

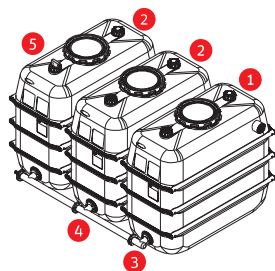
Roth regenwatertanks voor huishoudelijke toepassing

voor bovengrondse opstelling in gebouwen



■ Roth regenwatertank voor huishoudelijke toepassing

Roth regenwatertanks voor huishoudelijke toepassing bestaan uit hoogwaardig UV-bestendig PE-materiaal. Ze zijn ondoorzichtig groen geleverd zodat er geen algen in kunnen groeien. De tanks van 1100 liter en 2000 liter zijn voorzien van verzinkte staalbanden om een maximale stabiliteit te garanderen. De tanks van 750 liter hebben een controleluik met \varnothing 150 mm, de tanks van 1100 liter tot 2000 liter met \varnothing 400 mm.



■ Roth basistank voor huishoudelijke toepassing

De basistanks zijn voorzien van een aanvoerleiding DN 50 en een geluidsdempende inloop. Overloop DN 100. Tevens is er een overloopsifon en een rooster tegen ongedierte. De overloop kan zowel rechts als links aan de tank aangebracht worden. Daarvoor moet de sifon enkel gedraaid worden. De andere schroefbuizen zijn alle voorzien van 2" binnenschroefdraad.

- 1 Basistank
- 2 Uitbreidingstanks
- 3 Aansluittoebehoren voor de basistank
- 4 Aansluittoebehoren voor de uitbreidingstanks
- 5 Mechanische peilmeter

Alle tanks zijn onderaan voorzien van een flensaansluiting.

■ Roth uitbreidingstank voor huishoudelijke toepassing

De uitbreidingstanks zijn enkel bovenaan met schroefdoppen en onderaan met een flensaansluiting voorzien. Roth uitbreidingstanks zijn geschikt voor het opslaan van drinkwater en kunnen gecombineerd worden met de Roth drinkwatertanks

■ Verbinding van de tanks

De verbinding van de tanks kan gebeuren met het Roth aansluitingstoebereiden. De te bewaren afstand tussen de tanks bedraagt 60 mm. Die verbinding is ook mogelijk met de Roth uni-flensaansluiting 1 of T-stukken.

Roth regenwatertank voor huishoudelijke toepassing

Uitvoering	Afmetingen (L x B x H)	Revisieluik	Gewicht	Artikelnummer
Basistank 750 liter	730 x 730 x 1660 mm	\varnothing 150 mm	25 kg	1115000293
Uitbreidingstank 750 liter	730 x 730 x 1660 mm	\varnothing 150 mm	25 kg	1115000294
Basistank 1100 liter	1450 x 720 x 1375 mm	\varnothing 400 mm	53 kg	1115000295
Uitbreidingstank 1100 liter	1450 x 720 x 1375 mm	\varnothing 400 mm	53 kg	1115000296
Basistank 1500 liter	1520 x 720 x 1605 mm	\varnothing 400 mm	80 kg	1115000297
Uitbreidingstank 1500 liter	1520 x 720 x 1605 mm	\varnothing 400 mm	80 kg	1115000298
Basistank 2000 liter	2050 x 720 x 1640 mm	\varnothing 400 mm	120 kg	1115000299
Uitbreidingstank 2000 liter	2050 x 720 x 1640 mm	\varnothing 400 mm	120 kg	1115000300

Toebehoren

voor Roth regenwatertanks voor huishoudelijke toepassing



Roth aansluittoebehoren voor basistank huishoudelijke toepassing

Bestaande uit flensaansluithoek, afsluitkraan, flens, slangpilaar, afdichting en schroeven.

Artikelnummer 1115001287



Roth aansluittoebehoren voor uitbreidingstank huishoudelijke toepassing

Flensaansluiting T-stuk, afdichting en schroeven incl. ontluuchtingskap 2" AG.

Artikelnummer 1115001288



Roth uni-flensaansluiting Hoek 1 "

Artikelnummer 1115001292

Roth uni-flensaansluiting Hoek 2 "

Artikelnummer 1115001439



Roth uni-flensaansluiting T-stuk 1 "

Artikelnummer 1115001293

Roth uni-flensaansluiting T-stuk 2 "

Artikelnummer 1115001440



Roth PP-flens 1"

Artikelnummer 1135000156

Roth PP-flens 2"

Artikelnummer 1135000157



Roth mechanische peilmeter

Geschikt voor tanks voor huishoudelijk gebruik

Artikelnummer 1135000165



Roth filter voor kunststoffen regenwaterafvoeren

Voor bovengrondse tanks, adapters en reductie voor regenwaterafvoeren (80-100 mm Ø). Aansluitingsbuizen DN 50 voor dakoppervlakken tot 80 m². Maaswijdte 0,55 mm.

Roth Grijs Artikelnummer 1135006660

Roth Bruin Artikelnummer 1135006661



Roth waterinstallatie in huis ASPRI 15-4

4-traps horizontale centrifugaalpomp, zelfaanzuigend met geïntegreerde beveiliging tegen drooglopen, vermogen 700 W, aansluitingen 1", gewicht 11,4 kg, opvoerhoogte max. 44 m, debiet 3,5 m³/uur. Max. lengte zuigleiding 15 m, max. aanzuighoogte 3 m.

Artikelnummer 1135002726



Roth flens met kogelkraan

Geschikt voor tanks voor huishoudelijke en industriële toepassing van 750L tot 3000L.

Artikelnummer 1135005456



Roth drinkwateraanvulset

De compleet gemonteerde drinkwateraanvulset is in overeenstemming met de DIN-normen, incl. volledig automatische regeling voor de navulling in de tank.

Artikelnummer 1135006665

Roth regenwatertank voor industriële toepassing

voor bovengrondse opstelling in gebouwen



■ Roth regenwatertank voor industriële toepassing

De Roth regenwatertank voor industriële toepassing is vooral voor bedrijfsmatig gebruik bedoeld. Wasinstallaties, tuinbouwbedrijven en industriële bedrijven kunnen zo op rationele wijze grote hoeveelheden water in voorraad houden of opslaan. Tanks voor industriële toepassing kunnen ook gebruikt worden voor technisch gebruik in huis. Desgewenst worden de reservoirs met buisaansluitingen verbonden. Speciale toebehoren vergemakkelijken het professionele gebruik.

■ Basistank voor industriële toepassing

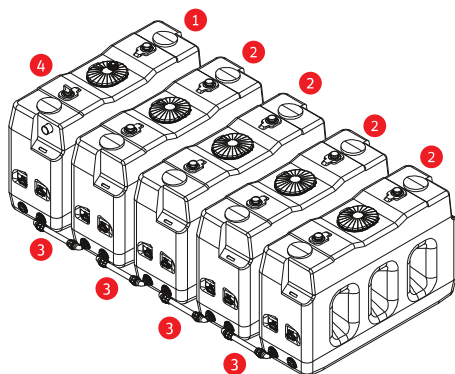
Basistanks voor industriële toepassing zijn voorzien van een toevoer DN 100 met geluidsdempende inloop en een overloopsifon DN 100 met een rooster tegen ongedierte. De aansluitingen bevinden zich aan de voorkant van de tanks. Verder zijn de Roth tanks voor industriële toepassing met onderaan twee flensaansluitingen voorzien. Op het reservoirzadel staan 2 schroefdoppen met 2" binnenschroefdraad, alsook een controleluik van ca. 500 x 400 mm ter beschikking.

■ Uitbreidingstank voor industriële toepassing

Uitbreidingstanks voor industriële toepassing zijn alleen met twee onderste flensaansluitingen, en een bovenste schroefdop bij het 2000 liter tank, resp. twee bovenste schroefdoppen (3000 liter) uitgerust.

■ Verbinding van de tanks

De verbinding van de tanks gebeurt door middel van een Roth verbindingsleiding 2" of met de Roth uniflensaansluiting, T-stuk of hoek. Verder is de aansluiting van een vlottende aanzuiging op de onderste flensaansluiting mogelijk.



- 1 Basistank voor industriële toepassing
- 2 Uitbreidingstank voor industriële toepassing
- 3 Verbindingsleiding 2"
- 4 Mechanische peilmeter

Roth regenwatertank voor industriële toepassing

Uitvoering	Afmetingen (L x B x H)	Revisieluik	Gewicht	Artikelnummer
Basistank voor industriële toepassing 2000 liter	2020 x 880 x 1650 mm	ovaal 500 x 400 mm	92 kg	1135001200
Uitbreidingstank voor industriële toepassing 2000 liter	2020 x 880 x 1650 mm	ovaal 500 x 400 mm	92 kg	1135001201
Basistank voor industriële toepassing 3000 liter	2630 x 880 x 1650 mm	ovaal 500 x 400 mm	122 kg	1135001202
Uitbreidingstank voor industriële toepassing 3000 liter	2630 x 880 x 1650 mm	ovaal 500 x 400 mm	122 kg	1135001203

Toebehoren

voor Roth regenwatertanks voor industriële toepassing



■ Uni-flensaansluiting Hoek 1 “

Artikelnummer 1115001292

■ Uni-flensaansluiting Hoek 2 “

Artikelnummer 1115001439



■ Uni-flensaansluiting T-stuk 1”

Artikelnummer 1115001293

■ Uni-flensaansluiting T-stuk 2”

Artikelnummer 1115001440



Roth verbindingsleiding 2”

Voor de verbinding van bovengrondse basis- en uitbreidingstanks aan onderste flensaansluitingen, 2 stuks flens 2”, 2 stuks klemfitting 63 mm x 2”, PE-leiding 63 mm, 1000 mm lang (inkortbaar).

Artikelnummer 1115003471



■ Roth PP-flens 1“

Artikelnummer 1135000156

■ Roth PP-flens 2”

Artikelnummer 1135000157



Roth filter voor kunststoffen regenwaterafvoeren

Voor bovengrondse tanks, adapters en reductie voor regenwaterafvoeren (80-100 mm Ø). Aansluitingsbuizen DN 50 voor dakoppervlakken tot 80 m². Maaswijdte 0,55 mm.

■ Grijs

Artikelnummer 1135006660

■ Bruin

Artikelnummer 1135006661



Roth vlottende aanzuiging Twinbloc®

Voorzien van een speciale flens met klemfitting voor PE-waterbuis 1". Geschikt voor Roth tanks voor industriële toepassing 2000 en 3000 liter voor aansluiting op de onderste flensaansluitingen.

Artikelnummer 1135005451



Roth mechanische peilmeter

Bruikbaar voor Roth tanks voor industriële toepassing.

Artikelnummer 1135000165



Roth flens met kogelkraan

Geschikt voor tanks voor huishoudelijke en industriële toepassing van 750L tot 3000L.

Artikelnummer 1135005456



Roth waterinstallatie in huis ASPRI 15-4

4-traps horizontale centrifugaalpomp, zelfaanzuigend met geïntegreerde beveiliging tegen drooglopen, vermogen 700 W, aansluitingen 1”, gewicht 11,4 kg, transporthoogte max. 44 m, transporthoeveelheid 3,5 m³/uur. Max. lengt zuigleiding 15 m, max. aanzuighoogte 3 m.

Artikelnummer 1135002726



Roth drinkwateraanvulset

De compleet gemonteerde drinkwateraanvulset is in overeenstemming met de DIN-normen, incl. volledig automatische regeling voor de navulling in de tank.

Artikelnummer 1135006665

Roth tuinregenwatertank

voor bovengrondse opstelling in de tuin



■ Roth tuinregenwatertank

Geschikt voor een voorraad regenwater voor uw tuin. Zij beschermen het water goed tegen vervuiling achteraf. De reservoirs zijn lichtdicht ingekleurd, waardoor algengroei wordt verhinderd. Het materiaal is uit hoogwaardig polyethyleen vervaardigd, het is duurzaam, kan niet rotten en is bestand tegen UV-stralen. Speciale toebehoren maken de tanks in overeenstemming

met uw individuele eisen en wensen. De opstelling is zowel in gebouwen als buiten mogelijk.

■ Roth grote tuinregenwatertank

De grote tuinregenwatertanks zijn vooral voor bedrijfsmatig gebruik bedoeld. Wasinstallaties, tuinbouwbedrijven en industriële bedrijven kunnen zo op rationele wijze grote hoeveelheden water in

voorraad houden of opslaan. Tanks voor industrieel gebruik kunnen ook voor gebruik van regenwater voor technisch gebruik in huis ingezet worden. Desgewenst worden de tanks met aanvullende buisaansluitingen voorzien. Speciale toebehoren vergemakkelijken het professionele gebruik.



- 1 Tank
- 2 Filter
- 3 Flens met kogelkraan



- 1 Tank
- 2 Pomp
- 3 Flens 1"

Roth tuinregenwatertank				
Uitvoering	Afmetingen (L x B x H)	Revisieluik	Gewicht	Artikelnummer
Tuinregenwatertank 750 liter	730 x 730 x 1660 mm	Ø 150 mm	25 kg	1135006641
Tuinregenwatertank 1000 liter*	1240 x 720 x 1250 mm	Oval 500 x 400 mm	36 kg	1135006642
Tuinregenwatertank 1500 liter	1880 x 720 x 1480 mm	Oval 500 x 400 mm	59 kg	1135006643
Grote tuinregenwatertank 2000 liter	2020 x 880 x 1650 mm	Oval 500 x 400 mm	92 kg	1135006644
Grote tuinregenwatertank 3000 liter	2630 x 880 x 1650 mm	Oval 500 x 400 mm	122 kg	1135006645

* het beschikbare volume bedraagt 850 liter

Toebehoren voor Roth tuinregenwatertank



Roth filter voor kunststoffen regenwaterafvoeren

Voor bovengrondse tanks, adapters en reductie voor regenwaterafvoeren (80-100 mm Ø). Aansluitingsbuizen DN 50 voor dakoppervlakten tot 80 m². Maaswijdte 0,55 mm.

- Grijs
Artikelnummer 1135006660
- Bruin
Artikelnummer 1135006661



Roth filter voor metalen regenwaterafvoeren

Fijnmazige filter voor het filteren van het regenwater voor het in de tank verzameld wordt. Plaatsing vertikaal in de regenwaterafvoerpijp, maaswijdte 0,315 mm.

- Uitvoering titaanzink
Artikelnummer 1135006662
- Uitvoering koper
Artikelnummer 1135006663



■ Roth PP-flens 1"

Artikelnummer 1135000156

■ Roth PP-flens 2"

Artikelnummer 1135000157



Roth flens met kogelkraan

Geschikt voor tanks voor huishoudelijke en industriële toepassing van 750 tot 3000 liter

Artikelnummer 1135005456



Roth schroefaansluiting voor dompelpomp

Voor montage op de draadstukken aan de bovenkant van de tanks. Schroefverbinding met slangpilaar 1" en klemfitting voor PE-waterleiding 1". Geschikt voor Roth tanks voor huishoudelijke en industriële toepassing.

Artikelnummer 1135005453



Roth schroefaansluiting voor toevoer DN 50

Geschikt voor tanks voor huishoudelijke en industriële toepassing van 750 tot 3000 liter.

Artikelnummer 1135005452



Roth dompelpomp

Meertraps, watergekoelde dompelpomp voor huis en tuin. De pomp is voorzien van een zijdelingse aansluiting voor de verbinding van een vlottende aanzuiging. De pomp beschikt over een geïntegreerde stromingsbewaker met elektronische in- en uitschakeling die een zekere uitschakeling bij droogloop garandeert.

Artikelnummer 1135006061



Roth verbindingset

Voor het verbinden van de tanks Twinbloc® met kunststof-buis DN 100, bestaande uit klokboor en 2 stuks speciale dichtingen DN 100.

Artikelnummer 1135002725



Roth speciale dichtingen

Voor bijkomende aansluitingen op de Roth regenwatertanks.

- Speciale dichting DN 50 boordiameter 54 mm.
Artikelnummer 1135005454

- Speciale dichting DN 100 boordiameter 118 mm.
Artikelnummer 1135005455



Roth vlottende aanzuiging

Voorzien van een speciale flens met klemfitting voor PE-waterbuis 1". Geschikt voor Roth tanks voor industriële toepassing 2000 en 3000 liter voor aansluiting op de onderste flensaansluitingen.

Artikelnummer 1135005451

Roth watertank voor drinkbaar water

voor bovengrondse opstelling in gebouwen



■ Roth drinkwatertank

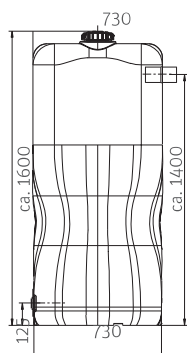
Roth drinkwatertanks worden aangesloten op de waterleiding. Zij zijn geschikt voor bovengrondse opstelling. Zij worden vervaardigd uit gesorteerd en getest polyethyleen. De voedselveiligheid wordt gegarandeerd door het TZWcertificaat Az: M188/3. Het gebruikte materiaal is duurzaam, kan niet rotten en is bestand tegen UV-stralen. Alle tanks zijn licht

ondoorlatend groen geverfd waardoor algengroei wordt verhinderd. De watertank van 750 liter is door zijn compacte vorm bijzonder geschikt om in enge kelderruimtes geplaatst te worden of door smalle deuren binnen gebracht te worden. De watertanks van 1100 en 2000 liter zijn met speciale metalen frames versterkt om een maximale stabiliteit te garanderen. Alle tanks zijn aan de voorzijde uitgerust met een uitloop DN 100. Op het zadel van

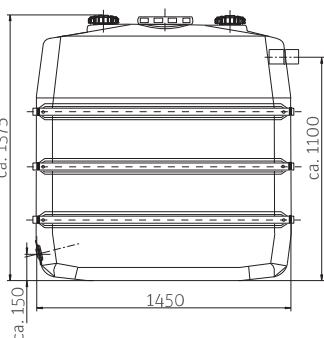
de tank staan twee schroefdooppen met 2" binnendraad ter beschikking. Onderaan bevinden zich twee flensaansluitingen dewelke afgedicht zijn met een blindflens. Hierdoor staan verscheidene aansluitmogelijkheden van de tanks te uwer beschikking.

■ Afmetingen van Roth drinkwatertank

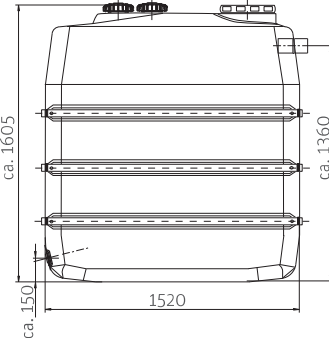
750 Liter



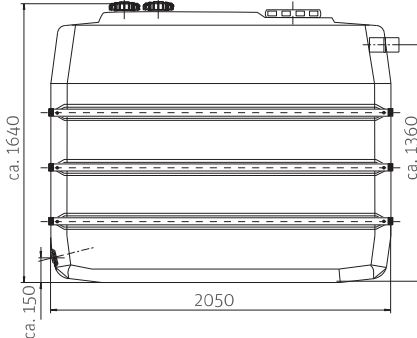
1100 Liter



1500 Liter



2000 Liter



Afmetingen in mm

Roth drinkwatertank				
Uitvoering	Afmetingen (L x B x H)	Revisieluik	Gewicht	Artikelnummer
Drinkwatertank 750 liter	730 x 730 x 1660 mm	Ø 150 mm	25 kg	1135006650
Drinkwatertank 1100 liter	1450 x 720 x 1375 mm	Ø 400 mm	53 kg	1135006651
Drinkwatertank 1500 liter	1520 x 720 x 1605 mm	Ø 400 mm	80 kg	1135006652
Drinkwatertank 2000 liter	2050 x 720 x 1640 mm	Ø 400 mm	120 kg	1135006653