

Premier Speedex[®]

Manual Key Duplicator

No. 9160MC

**Máquina Duplicadora de
Llaves Manual**

**Machine Manuelle pour
Reproduire des Clefs**



Hudson Lock, LLC
81 Apsley Street
Hudson, MA 01749



1-800-434-8960
1-800-323-3295
fax: 978.562.9859
sales@hudsonlock.com

Index

Introduction and Parts Designation	2
1.0 Standard Cutting	5
2.0 Depth Adjustment	15
3.0 Space Adjustment	19
4.0 Flat Steel Cutting/Changing the Cutter	27
5.0 Exploded View and Parts Listing	
Preventive Maintenance/Warranty/Service	41

Índice

Introducción y Designación de Partes	2
1.0 Hacer Llaves Comunes	5
2.0 Ajuste de Profundidad	15
3.0 Ajuste de Espacio	19
4.0 Hacer Llaves Planas de Cajas de Seguridad	
/Ponga la Cortadora	27
5.0 Vista de Máquina Desarmada y Lista de Partes,	
Mantenimiento y Garantía	41

Table des Matières

Introduction et Désignation de Pièces	2
1.0 Reproduction de Clefs Ordinaires	5
2.0 Réglage de la Profondeur	19
3.0 Réglage Longitudinal	19
4.0 Reproduction de Clefs en Acier Plat /Insérer la Couteau	27
5.0 Vue Éclatée de la Machine et Liste des Pièces,	
Entretien, Garantie et Service	41

English

Congratulations on your smart purchase of a new Premier Speedex® Key Machine. With proper care this machine will cut keys accurately for many years.

Inside this box you will find your new Premier Speedex®. It comes to you completely assembled and ready for use.

The Premier Speedex® duplicates most cylinder keys, many of the popular double-sided keys, and even the largest of keys like hotel/motel room keys.

The cutter shaft rotates on durable bronze bearings for long life.

All the operator of this machine needs to know is how to insert the keys properly and how to apply pressure to the carriage as the key is being duplicated.

Español

Felicitaciones por haber hecho una decisión muy buena en comprar una Premier Speedex® Máquina de Llaves de HPC. Con cuidado esta máquina hará llaves durante muchos años.

En esta caja encontrará su nueva Premier Speedex®. Viene completamente armada y lista para usar.

La Premier Speedex® hace la mayoría de llaves comunes, muchos de las de doble lado, y además, las de cabezas grandes tales como las de habitaciones de hoteles y moteles.

El eje de la cortadora gira sobre cojinetes de bronce para que duren mucho tiempo. Su tamaño y peso permite que se pueda usar en todas partes.

La persona que hace llaves con esta máquina nada mas necesita saber como se sostienen las llaves y como se pone presión en el carro para hacer una llave.

Français

Nous vous félicitons d'avoir acheté une nouvelle machine Premier Speedex® HPC. Avec soin, cette machine fera des clefs pendant longtemps.

Dans cette boîte, vous trouverez votre nouvelle Premier Speedex qui vient complètement assemblée et prête à l'usage.

Premier Speedex® reproduit la plupart des clefs communes, beaucoup de clefs à deux côtés, et même celles à grande tête comme les clefs d'hôtel et de motel.

L'essieu porte-fraise tourne sur des coussinets à billes en bronze qui offrent une longue durée de vie. Sa taille et son poids rendent la Premier Speedex® facile à utiliser presque n'importe où.

Tout ce que l'opérateur de cette machine doit savoir, c'est comment insérer correctement les clefs dans la machine et exercer

Introduction

The Premier Speedex® is equipped with the "Sharp" Cutter, HPC's CW-23MC, and the famous Softie™ nylon rotary key deburring brush.

The Premier Speedex® can also cut flat steel and safe deposit box keys with the optional flat slotter cutter and washer kit (CW-16KIT).

Please read the entire manual and follow the preventive maintenance suggestions to help make your machine work better and last longer. If there are any questions after reading the manual, call HPC Services for assistance.

Tel: 800.323.3295 (HPC) or 800.434.8960 (Hudson Lock)
(USA & Canada)
Monday - Friday 8:00AM - 3:30PM

Introducción

La Premier Speedex® viene con una cortadora hecha por proceso de fresar, la CW-23MC de HPC, y el famoso cepillo Softie™ de nilón y teflón para limpiar bien las llaves sin causar daños a los dedos.

Premier Speedex® puede hacer también las llaves planas de cajas de seguridad con un juego opcional de cortadora plana y arandela (CW-16 KIT).

Por favor lea este manual entero y siga las sugerencias de mantenimiento para asegurar que su máquina funcionará bien y que durará mucho tiempo. Si tiene preguntas después de haber leído este libro, llame a su distribuidor autorizado de productos de HPC, INC

Tel: 800.323.3295 (HPC) or 800.434.8960 (Hudson Lock)
(USA & Canada)
Monday - Friday 8:00AM - 3:30PM

Introduction

de la pression sur le chariot pendant que la clef est en train d'être coupée.

Premier Speedex® est fournie avec un couteau <<Sharp>>, le <<CW-23MC>> de HPC et la célèbre brosse rotative de tylon <<Softie>> pour les clefs.

Premier Speedex® peut aussi tailler des clefs plats d'acier et les clefs de coffres-forts avec le jeu optionnel composé d'une fraise plaine et un jeu de rondelles (CW-16KIT).

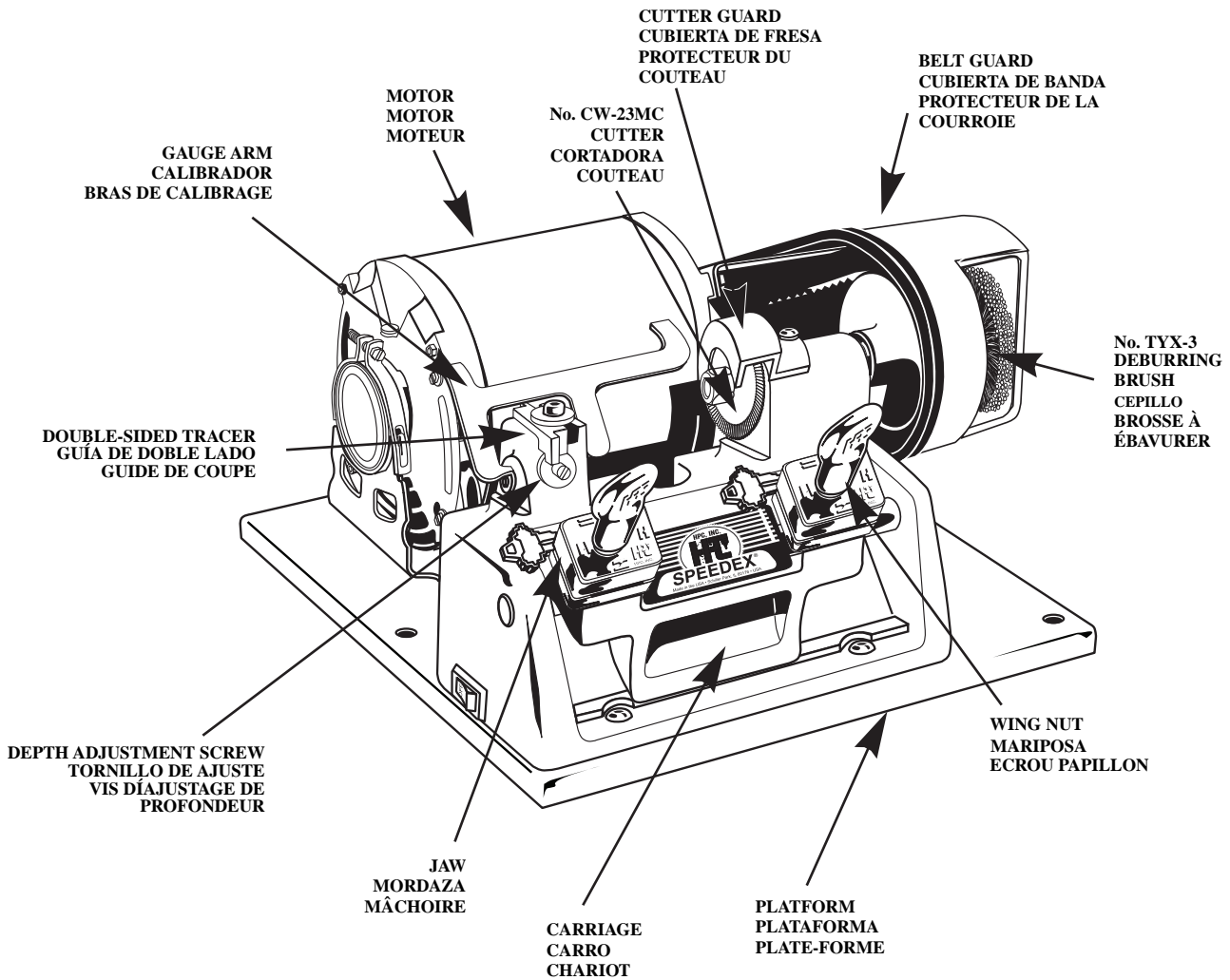
Lisez s'il vous plaît votre manuel complet et suivez les conseils préventifs d'entretien afin que votre machine puisse fonctionner mieux et longtemps. En cas de problème, ou si vous avez des questions après avoir lu le manuel, téléphonez au service d'assistance de HPC.

Tel: 800.323.3295 (HPC) or 800.434.8960 (Hudson Lock)
(USA & Canada)
Monday - Friday 8:00AM - 3:30PM



9160MC Premier Speedex®

Parts Designation Designación de Partes Désignation de Pièces



Accessories Included:

Accesorios Incluidos:

Accessoires Inclus:

No. WRENCH-1 Cutter Shaft Wrench

No. WRENCH-3 Cutter Nut Wrench

No. WRENCH-12 Allen Wrench, 5/32-inch

AVAILABLE SEPARATELY
DISPONIBLE POR SEPARADO
DISPONIBLE SÉPARÉMENT

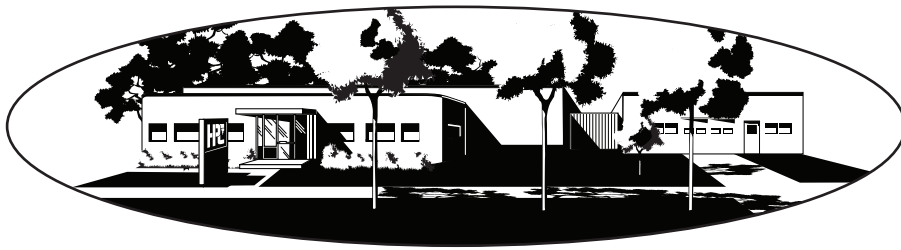


No. ST-4
Standard Tip Gauge
para las llaves estándar
pour les clefs standard

No. BT-4
Best Tip Gauge
a la Best llaves
pour le Best clefs



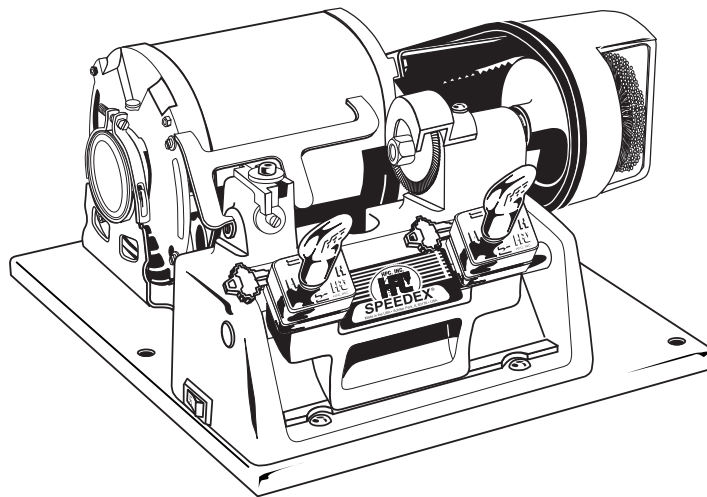
Visit us online at:



www.hpcworld.com

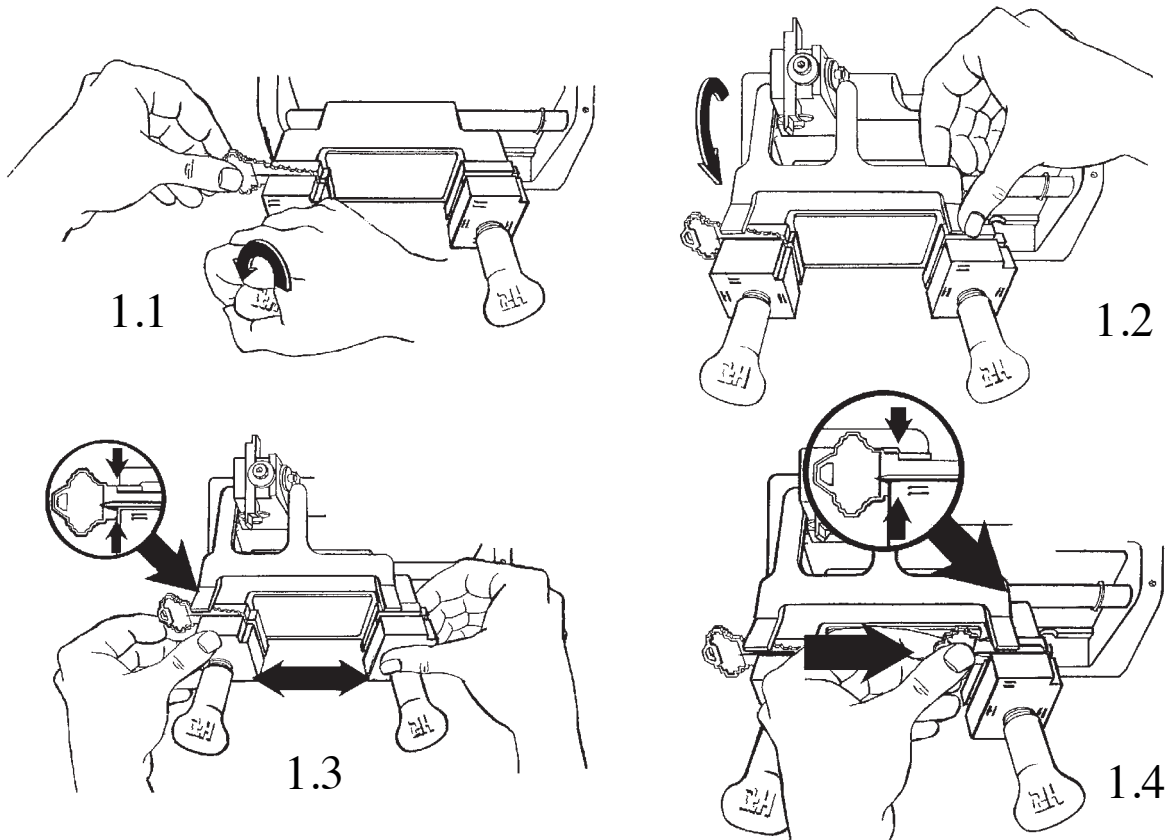
1.0

**Standard Cutting
Hacer Llaves Comunes
Reproduction de Clefs Ordinaires**



1.0

Standard Cutting • Hacer Llaves Comunes Reproduction de Clefs Ordinaires



English

- 1.1. Insert key to be duplicated between jaws on tracer side. Tighten wing nut to lightly secure key in place.
 - 1.2. Flip gauge arm down.
 - 1.3. Adjust key shoulder (making it flush with gauge as shown) and tighten securely. Do not overtighten!
 - 1.4. Similarly, gauge and clamp key blank to be cut between jaws on cutter side.
- * For Tip-Gauge Keys (keys without a shoulder) use the optional ST-4 for standard keys or BT-4 for

Español

- 1.1. Sostenga la llave original que quisiera duplicar.
 - 1.2. Jale el calibrador hacía abajo.
 - 1.3. Ajuste la llave original para nivelar su codo con el calibrador de la máquina como en el dibujo y apriete la mariposa. ¡No apriete demasiado!
 - 1.4. De la misma manera, sostenga la llave en blanco en la otra mordaza para cortarla.
- * Para las llaves sin un hombro, la instalación con el opcional ST-4 (para las llaves estándar) o BT-4 (a la Best llaves).

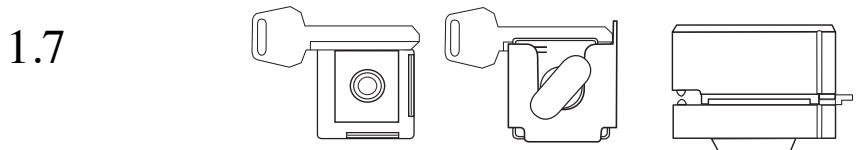
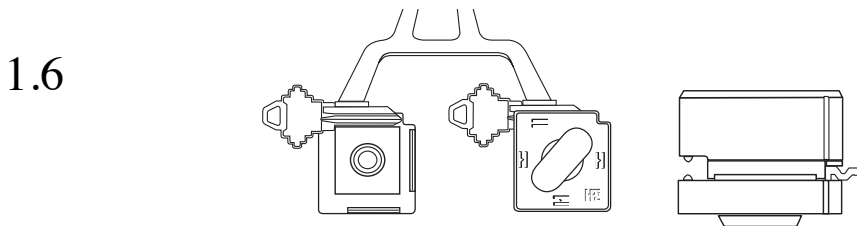
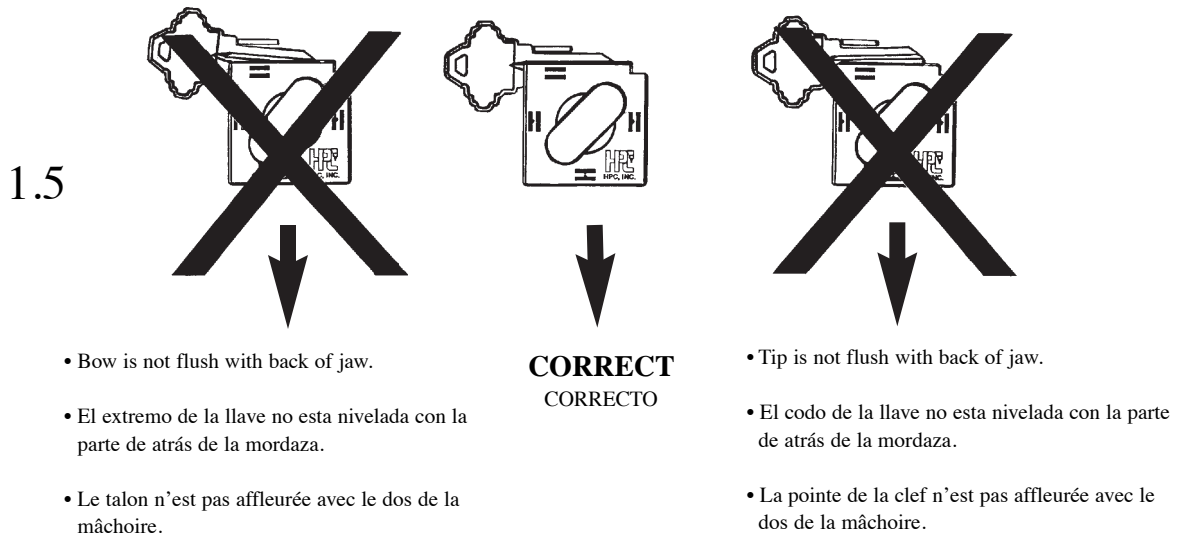
Français

- 1.1. Insérer la clef qui doit être reproduite.
 - 1.2. Rabattre le bras du guide d'ajustement vers le bas.
 - 1.3. Régler le talon de la clef (en l'affleurant avec le guide d'ajustement comme l'indique le dessin) et serrer. **Ne pas trop serrer!
 - 1.4. Procéder de la même façon avec le blanc pour le tailler.
- * Pour Tip-Gauge Keys (clefs sans une épaule) d'utiliser en option ST-4 (pour les standard) ou BT-4 (pour le Best clefs).



1.0

Standard Cutting • Hacer Llaves Comunes Reproduction de Clefs Ordinaires



English

- 1.5. Be sure to seat key flush with back of bottom jaw.
- 1.6. Typical shoulder gauging for standard keys.
- 1.7. Typical tip gauging.

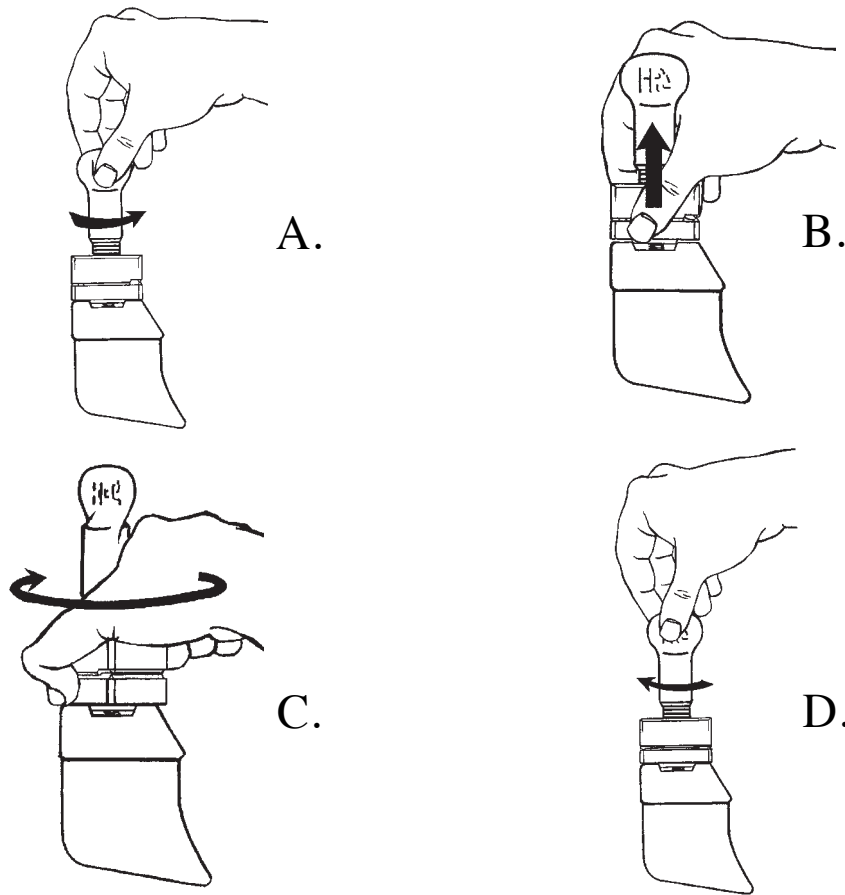
Español

- 1.5. Hay que estar seguro que la llave esté recta en la mordaza y nivelada con la parte de atrás de ella.
- 1.6. Modo típico de sostener llaves comunes de tipo Schlage.
- 1.7. Modo típico de sostener llaves desde su

Français

- 1.5. La clef doit être affleurée avec le dos de la mâchoire inférieure.
- 1.6. Calibrage habituel pour les clefs ordinaires.
- 1.7. Calibrage habituel en utilisant la pointe de la clef comme référence.

Standard Cutting • Hacer Llaves Comunes Reproduction de Clefs Ordinaires



1.8

English

1.8. To change sides:

- A) Select which side to use (see Fig. 1.9). Remove the key and loosen the wing nut.
- B) Grasp bottom jaw and lift upwards.
- C) Swivel to another side.
- D) Tighten wing nut. Repeat steps A-D for the other set of jaws.

Español

1.8. Para cambiar lados de la mordaza:

- A) Suelte la mariposa.
- B) Agarre la área nudosa de la mordaza inferior. Levántela hacía arriba.
- C) Girela a su otro lado.
- D) Apriete la mariposa.

Français

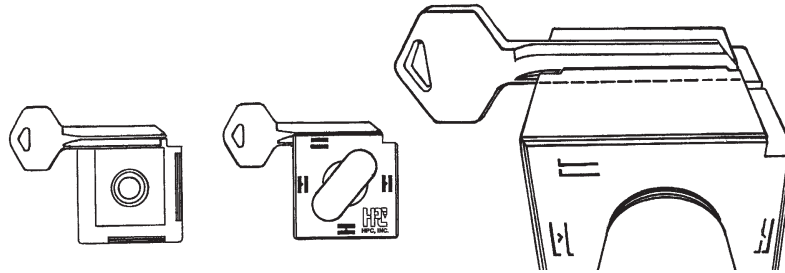
1.8. Pour changer l'étai de position:

- A) Desserrer l'écrou papillon.
- B) Saisir la mâchoire inférieure et la soulever.
- C) Tourner la mâchoire vers l'autre côté.
- D) L'étai est maintenant prêt à l'usage.

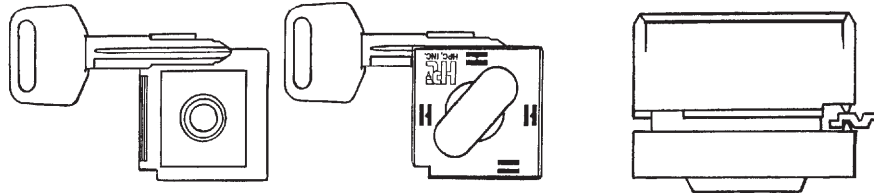
1.0

Standard Cutting • Hacer Llaves Comunes Reproduction de Clefs Ordinaires

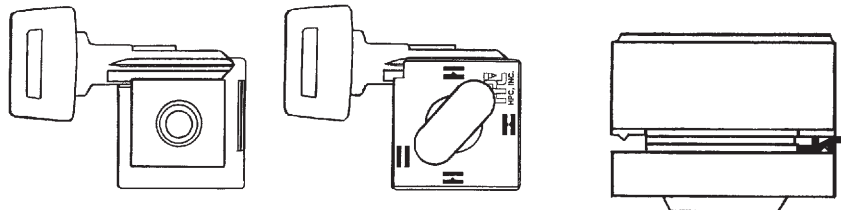
1.9



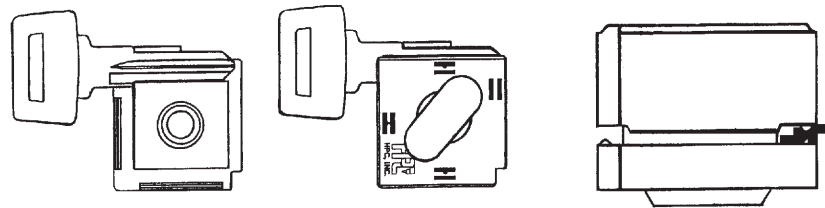
1.10



1.11



1.12



English

- 1.9. (Jaw's side recommended for use on typical keys)
Special Best style tip gauging.
- 1.10. Double-sided keys for easy to hold keys.
- 1.11. Bottom "V" for hard to hold keys.
- 1.12. Top "V" for hard to hold keys.

Español

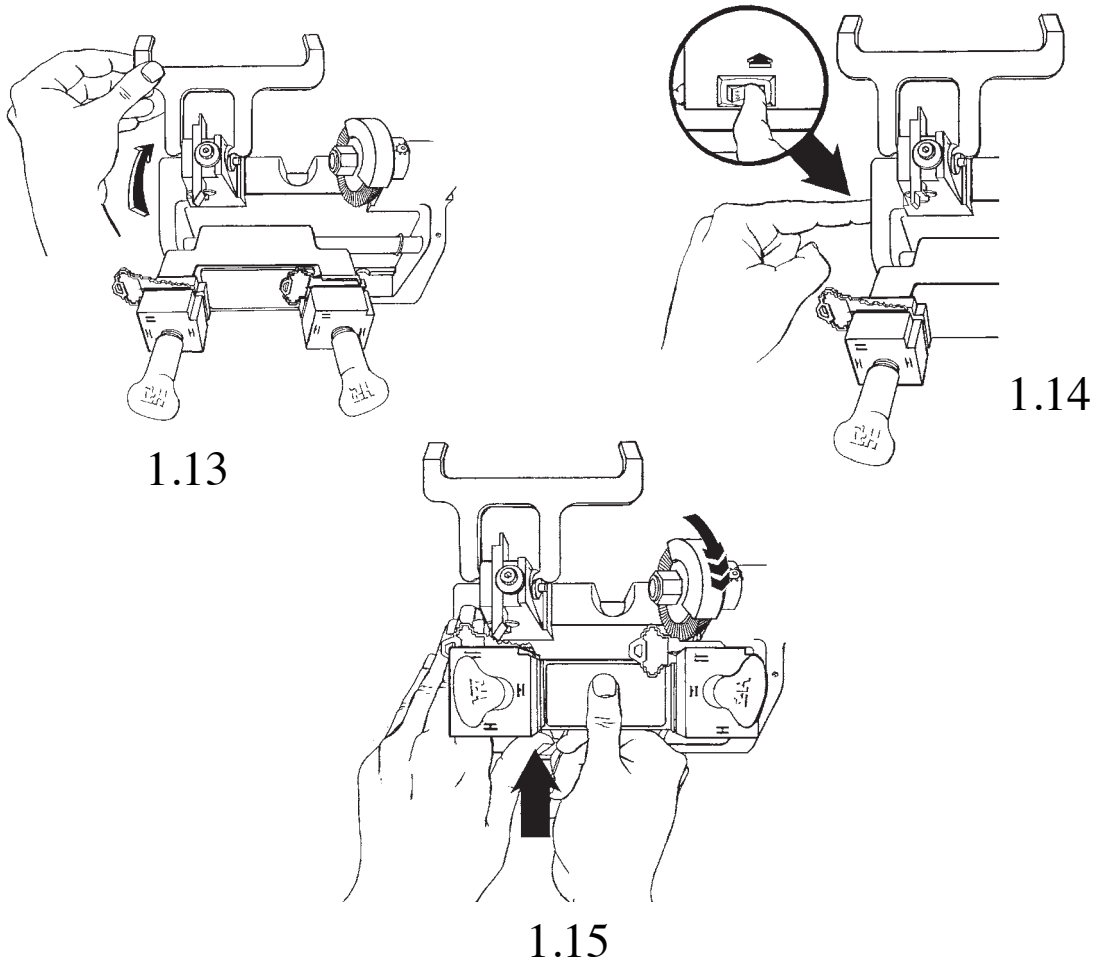
- 1.9. Modo de sostener y calibrar llaves de tipo Best.
- 1.10. Llaves de doble lado facil de sostener.
- 1.11. Perfil "V" de abajo difencil sostener.
- 1.12. Perfil "V" superior difencil sostener.

Français

- 1.9. Calibrage des extrémités des clefs <<Best>>.
- 1.10. Les clefs à deux côtés sont faciles à tenir.
- 1.11. Le profil V inférieur est difficile à tenir.
- 1.12. Le profil V supérieur est difficile à tenir.



Standard Cutting • Hacer Llaves Comunes
Reproduction de Clefs Ordinaires



English

- 1.13. Flip gauge arm back.
- 1.14. Turn on the machine.
- 1.15. Bring carriage up to engage copy dog at shoulder.

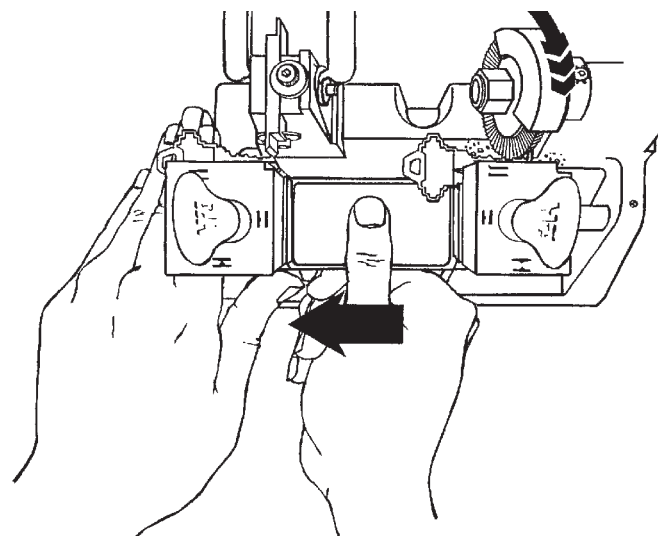
Español

- 1.13. Empuje calibrador hacia atrás.
- 1.14. Encienda la máquina por el botón.
- 1.15. Levante el carro para que la llave original toque la guía en el codo de la llave.

Français

- 1.13. Déplacer en arrière le bras du guide d'ajustement.
- 1.14. Démarrer la machine.
- 1.15. Lever le chariot pour engager le guide de coupe à la hauteur du talon de la clef.

Standard Cutting • Hacer Llaves Comunes Reproduction de Clefs Ordinaires

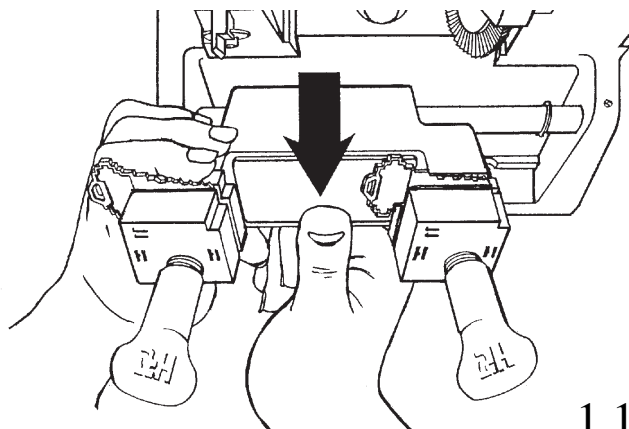


1.16

NOTE: Cutter is designed to cut in one direction only. Moving the carriage left to right (tip to bow) may damage cutter!

Fíjese que la cortadora es diseñada para mover en una sola dirección. El intento de usarla contra su dirección indicada puede hacer daños!

ATTENTION: Le couteau est dessiné pour tailler dans une seule direction. Si on essaye de la faire tailler de gauche à droite, on risque d'endommager le couteau.



1.17

English

- 1.16. **IMPORTANT!**
Move carriage from right to left (bow to tip) to duplicate key.
- 1.17. After first pass, move carriage down.

Español

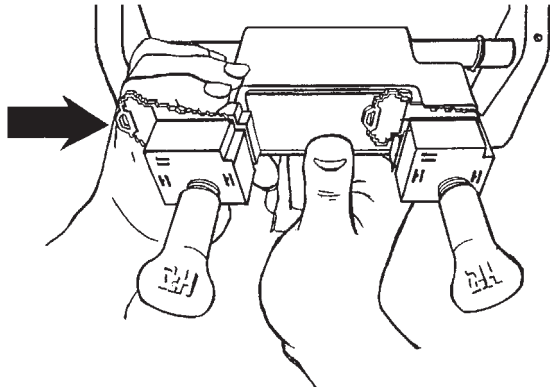
- 1.16. **¡IMPORTANTE!**
Mueva el carro de la derecha a la izquierda (del codo hasta el extremo de la llave) para hacer una copia.
- 1.17. Después de pasar la llave entera, jale el carro

Français

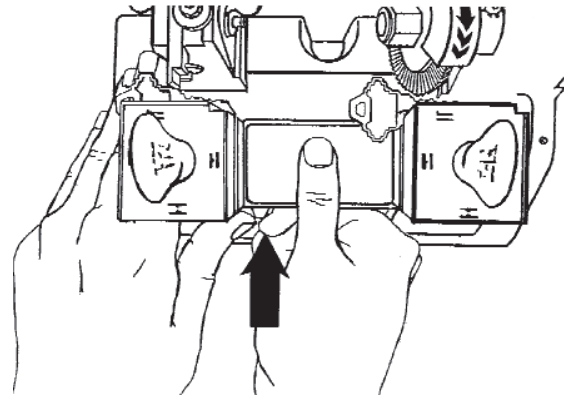
- 1.16. **IMPORTANT**
Déplacer le chariot de droite à gauche (de la tête vers la pointe de la clef) pour reproduire la clef.
- 1.17. Après la première passe, reculer le chariot.

1.0

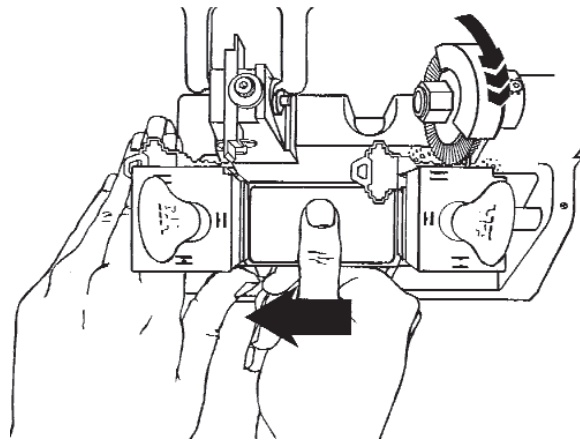
Standard Cutting • Hacer Llaves Comunes Reproduction de Clefs Ordinaires



1.18



1.19



1.20

English

- 1.18. Move to right.
- 1.19. Repeat 1.15 - 1.17 to make finishing pass.
- 1.20. Remember to always cut from right to left (bow to tip).
- 1.21. Key is now cut.

Español

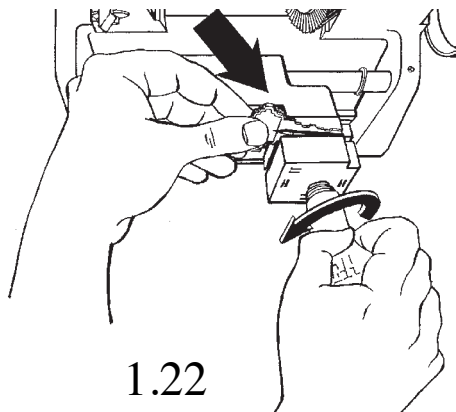
- 1.18. Mueva el carro a la derecha.
- 1.19. De nuevo, levante el carro hasta que la llave original toque la guía en su codo y pase cortando por la llave una vez mas para acabar.
- 1.20. Siempre recuerde que se corte de la derecha a la izquierda.
- 1.21. La llave nueva esta lista.

Français

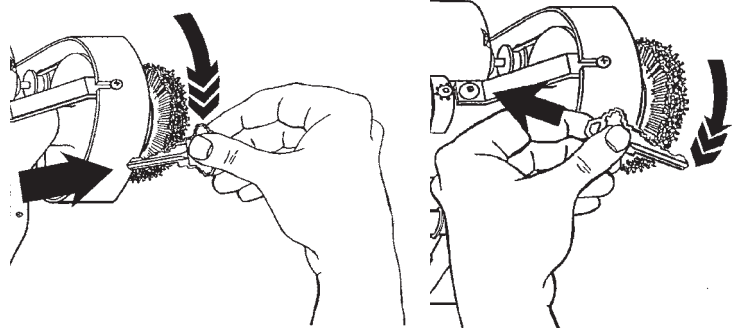
- 1.18 Déplacer le chariot vers la droite.
- 1.19. Encore, engager le guide de coupe à la hauteur du talon de la clef et faire la passe de finition.
- 1.20. N'oublier pas de déplacer toujours le chariot de droite à gauche (de la tête vers la pointe de la clef) pour reproduire la clef.
- 1.21. La clef est maintenant taillée.

1.0

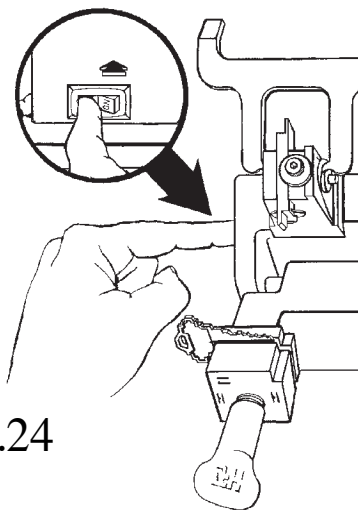
Standard Cutting • Hacer Llaves Comunes Reproduction de Clefs Ordinaires



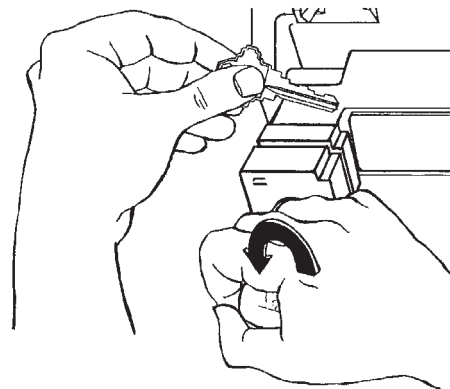
1.22



1.23



1.24



1.25

English

- 1.22. Turn off machine and unclamp key.
- 1.23. Turn on machine to brush both sides to deburr as shown.
- 1.24. Turn off machine.
- 1.25. Remove original key.

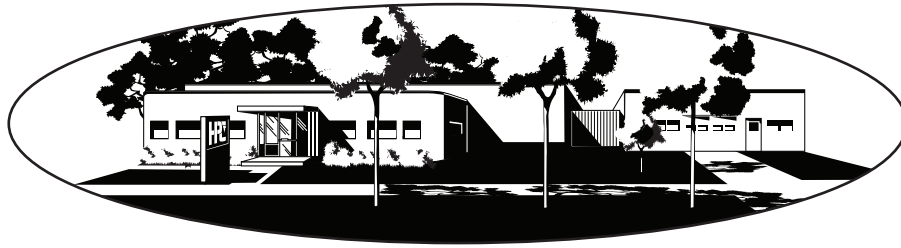
Español

- 1.22. Apague la máquina y saque la llave.
- 1.23. Encienda la máquina otra vez para poder usar el cepillo para limpiar los dos lados de la llave como se muestra en el dibujo.
- 1.24. Apague la máquina otra vez.
- 1.25. Saque la llave original del cliente.

Français

- 1.22. Arrêter la machine, puis débrider la clef.
- 1.23. Démarrer la machine pour ébavurer les deux côtés de la clef comme l'indique le dessin.
- 1.24. Arrêter la machine.
- 1.25. Sortir la clef originale.

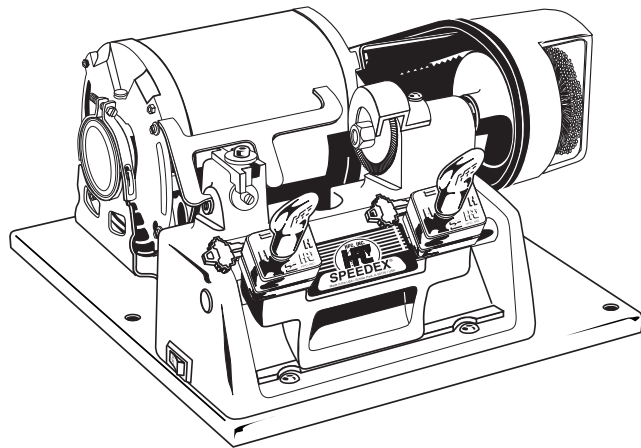
Visit us online at:



www.hpcworld.com

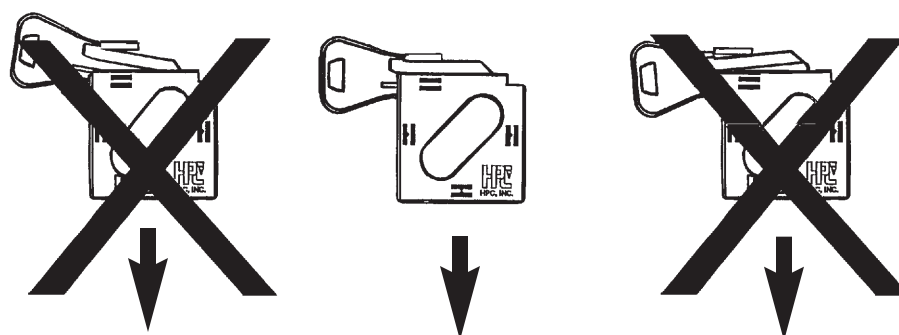
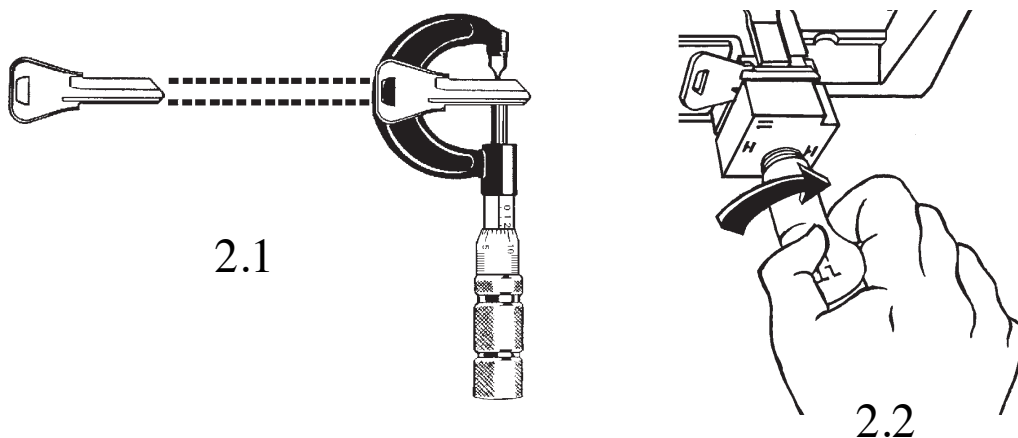
2.0

**Depth Adjustment
Ajuste de Profundidad
Réglage de la Profondeur de Découpage**



2.0

Depth Adjustment • Ajuste de Profundidad Réglage de la Profondeur de Découpage



• Bow is not flush with back of jaw.

• El extremo de la llave no está nivelada con la parte de atrás de la mordaza.

• La tête n'est pas affleurée avec le dos de l'étau.

CORRECT
CORRECTO

2.3

• Tip is not flush with back of jaw.

• El codo de la llave no está nivelada con la parte de atrás de la mordaza.

• La pointe n'est pas affleurée avec le dos de l'étau.

English

- 2.1. Select two key blanks of same width and thickness.
- 2.2. Clamp both keys into clean jaws.
- 2.3. Be sure to seat key flush with back of bottom jaw.

Español

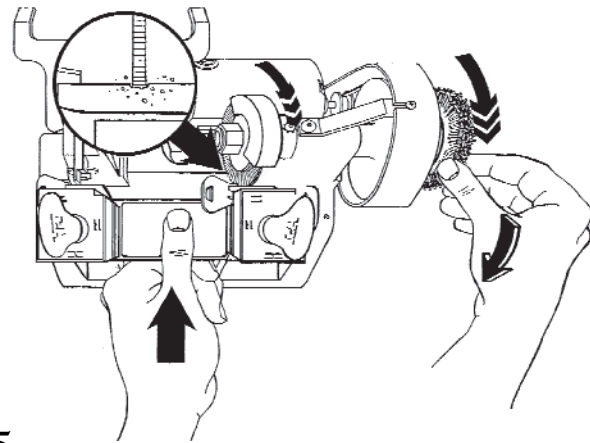
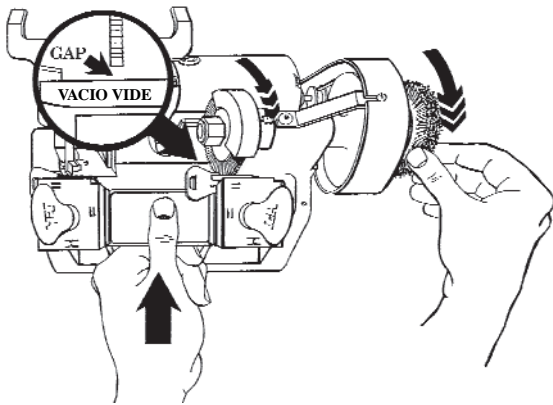
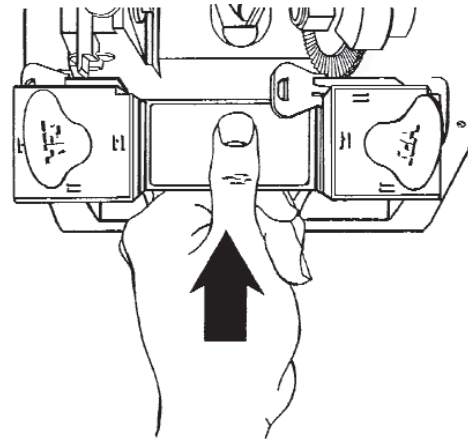
- 2.1. Consiga dos llaves en blancos iguales. Sugerimos que confirme sus medidas por uso de un micrómetro.
- 2.2. Sostenga las llaves en blancos en las mordazas. Es importante que las mordazas estén limpias!
- 2.3. Hay que estar seguro que la llave esté recta en la mordaza y nivelada con la parte de atrás de ella.

Français

- 2.1. Choisir deux blancs de mêmes largeur et épaisseur.
- 2.2. Brider les deux clefs dans les étaux propres.
- 2.3. La clef doit être affleurée avec le dos de la mâchoire inférieure.

2.4

- You may wish to use a micrometer or caliper to measure a key cut from an original, in order to determine the adjustment needed.
- Puede ser que quisiera usar un micrómetro para medir una llave hecha de una llave original como guía del ajuste necesario.
- On peut utiliser un calibre ou un micromètre pour mesurer une clef taillée à partir d'un original afin de déterminer le réglage nécessaire.



2.5

- If cutter does not contact key, then machine is cutting too shallow.
- Si la cortadora no toca la llave, significa que la máquina esta cortando poca profunda.
- Si le couteau ne touche pas la clef, la machine ne coupe pas assez profondément.

- If cutter does cut into key, then machine is cutting too deep.
- Si la cortadora corta la llave, significa que la máquina esta cortando demasiada profunda.
- Si le couteau pénètre dans la clef, la coupe sera trop profonde.

English

- 2.4. Move carriage with keys upward to engage cutter and tracer.
- 2.5. Turn cutter manually by rotating brush and take note (see above).

Español

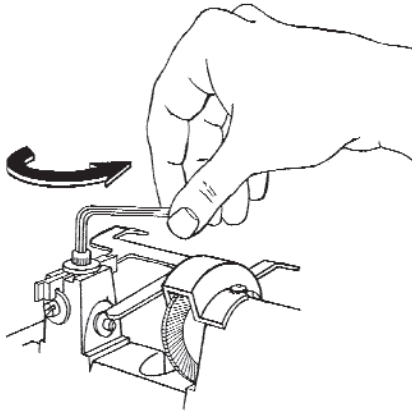
- 2.4. Mueva el carro hacía arriba para que la cortadora y guía toquen las llaves en las mordazas.
- 2.5. Gire el cepillo a mano para mover la cortadora y mire lo que pasa entre la llave y la cortadora.

Français

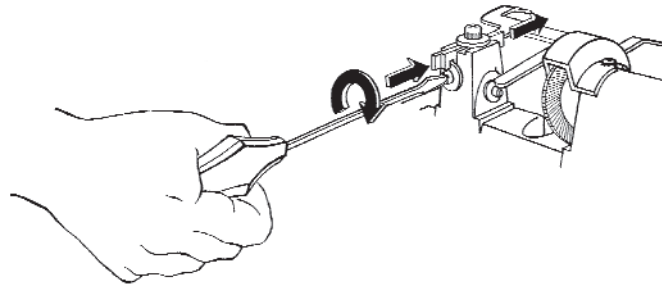
- 2.4. Déplacer vers le haut le chariot jusqu'à ce que le couteau et le guide de coupe s'appuient sur les clefs.
- 2.5. Tourner la brosse manuellement afin d'actionner la couteau et noter ce qui se passe entre la clef et le couteau.

2.0

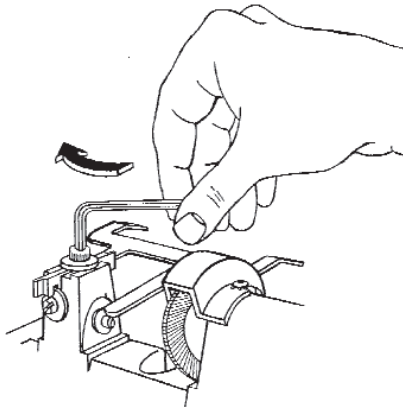
Depth Adjustment • Ajuste de Profundidad Réglage de la Profondeur de Découpage



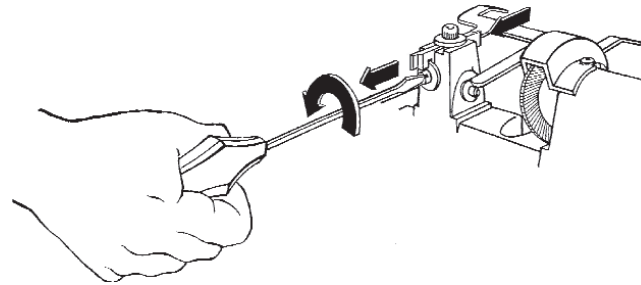
2.6



- Turn gib screw clockwise to make cuts deeper.
- Para cortar mas profundo, gire el tornillo a la derecha.
- Tourner vers la droite la vis de réglage de profondeur pour tailler plus profondément.



2.8



2.7

- Turn gib screw counter-clockwise to make cuts shallower.
- Para cortar menos profundo, gire el tornillo a la izquierda.
- Tourner vers la gauche la vis de réglage de profondeur pour tailler moins profondément.

English

- 2.6. Loosen clamp down screw.
- 2.7. Turn gib screw clockwise to correct cuts that are too shallow, or turn counter-clockwise to correct cuts which are too deep.
- 2.8. After adjustments are made, be sure to retighten clamp down screw.

Español

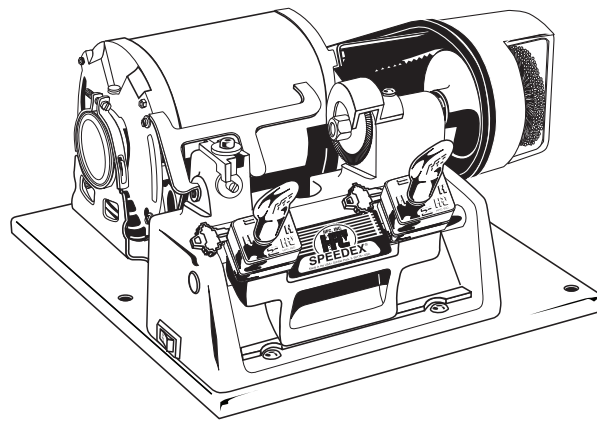
- 2.6. Suelte el tornillo que fija la guía en posición.
- 2.7. Gire a la derecha para arreglar cortes mas profundos y a la izquierda para arreglar cortes menos profundos.
- 2.8. Después de haber ajustada la profundidad de los cortes, hay que apretar de nuevo el tornillo encima de la guía.

Français

- 2.6. Desserrer la vis qui fixe le guide de coupe dans sa position.
- 2.7. Tourner vers la droite la vis de réglage pour corriger une coupe pas assez profonde, ou vers la gauche pour corriger une coupe trop profonde.
- 2.8. Après avoir fait les réglages, resserrer la vis qui fixe le guide de coupe.

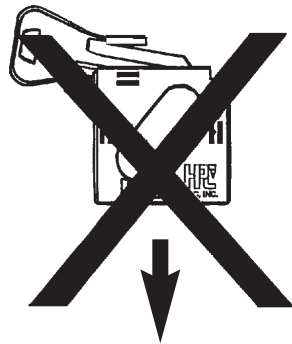
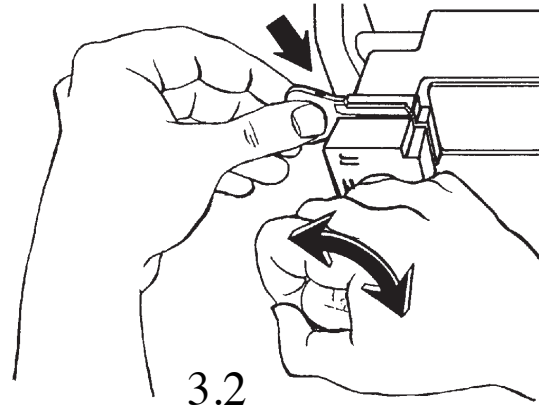
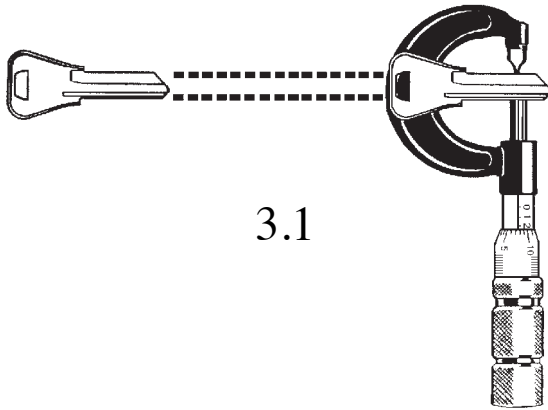
3.0

**Space Adjustment
Ajuste de Espacio
Réglage Longitudinal**

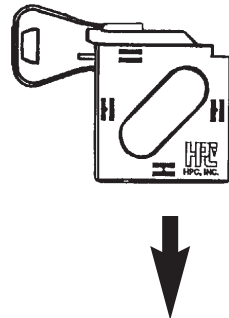


3.0

Space Adjustment • Ajuste de Espacio Réglage Longitudinal

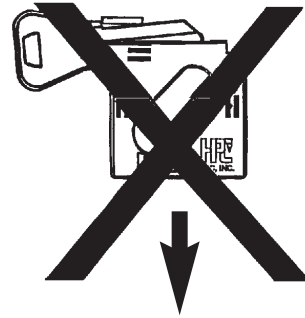


- Bow is not flush with back of jaw.
- El extremo de llave no esta nivelada con la parte de atrás de la mordaza.
- La tête n'est pas affleurée avec le dos de l'étau.



CORRECT
CORRECTO

3.3



- Tip is not flush with back of jaw.
- El codo de la llave no esta nivelada con la parte de atrás de la mordaza.
- La pointe n'est pas affleurée avec le dos de l'étau.

English

- 3.1. Select two key blanks of same width and thickness.
- 3.2. Load blank key in tracer side.
- 3.3. Be sure to seat key flush with back of bottom jaw.

Español

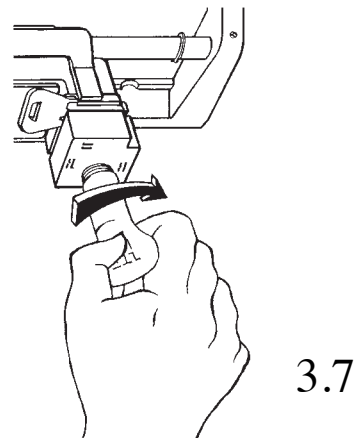
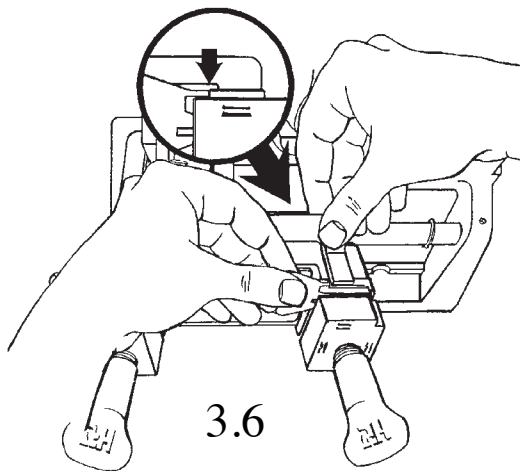
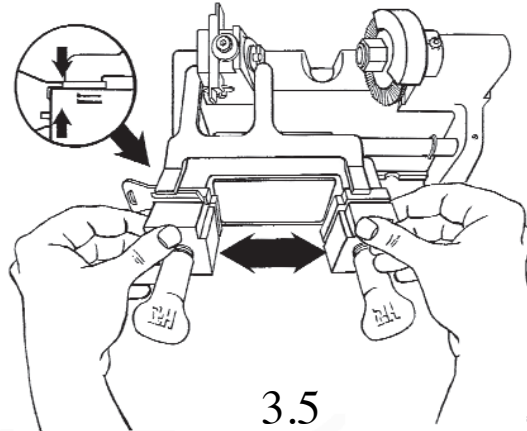
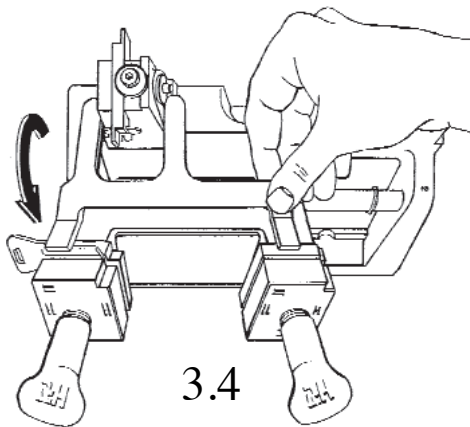
- 3.1. Consiga dos llaves en blancos iguales.
- 3.2. Sostenga una llave en blanco en la mordaza del lado de la guía.
- 3.3. Hay que estar seguro que la llave esté recta en la mordaza y nivelada con la parte de atrás.

Français

- 3.1. Choisir deux blancs de mêmes largeur et épaisseur.
- 3.2. Mettre le blanc dans l'étau de gauche.
- 3.3. Il faut affleurer la clef avec le dos de la mâchoire inférieure.

3.0

Space Adjustment • Ajuste de Espacio Réglage Longitudinal



English

- 3.4. Flip gauge arm into contact with shoulder of key.
- 3.5. Be sure shoulder is in contact as shown.
- 3.6. Install second key into cutter side.
- 3.7. Tighten both keys.

Español

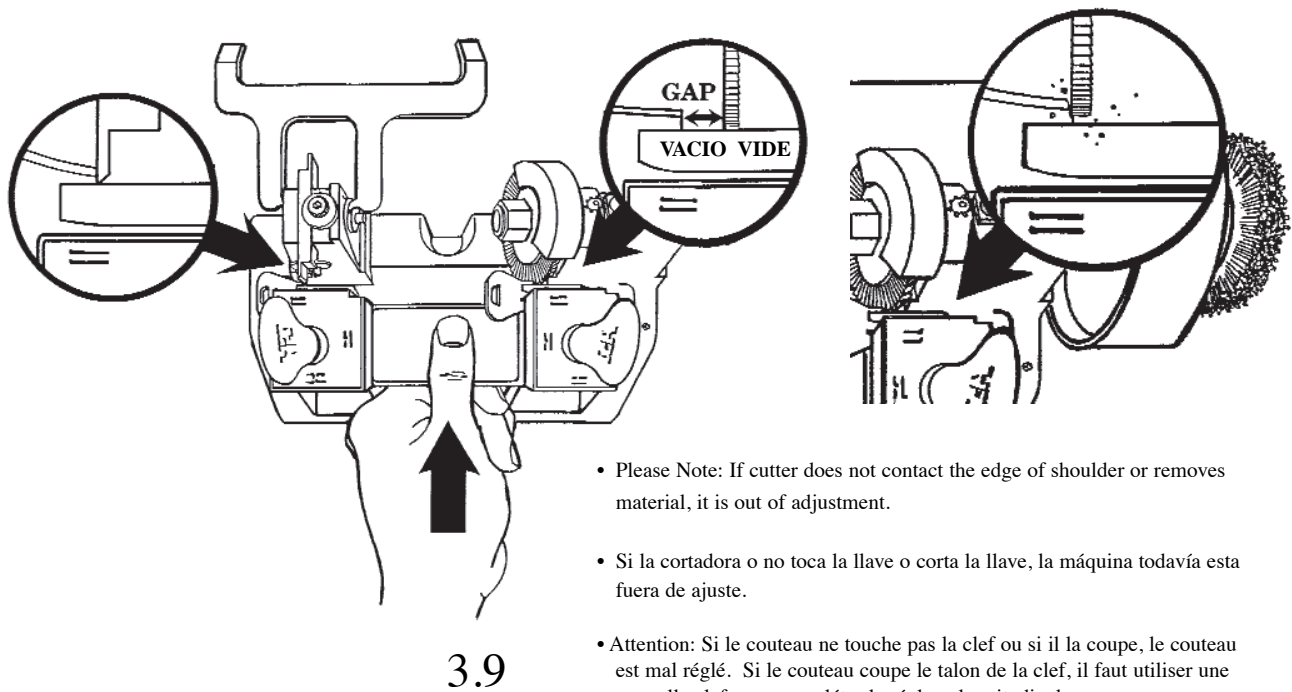
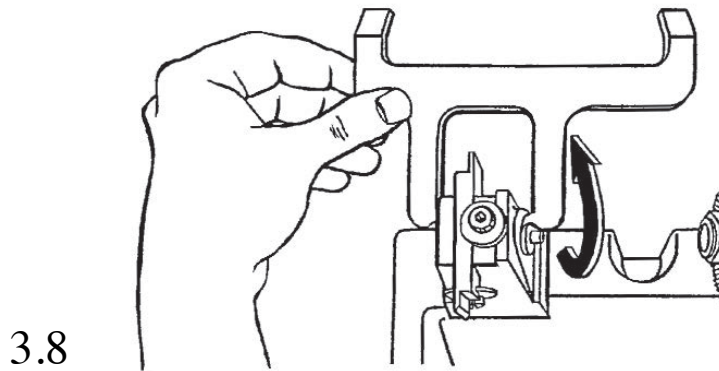
- 3.4. Ponga el calibrador en posición, tocando la llave que se muestra en el dibujo arriba.
- 3.5. El codo de la llave debe de estar en contacto con el calibrador como muestra la flecha.
- 3.6. Colocar la segunda llave en la cortadora.
- 3.7. Apretar las doo llaves.

Français

- 3.4. Mettre le bras du guide d'ajustement en contact avec le talon de la clef.
- 3.5. Il faut que le talon soit en contact avec le guide de coupe comme l'indique le dessin.
- 3.6. Insérer la deuxième clef dans l'étau du côté du couteau.
- 3.7. Serrer les deux étaux en tournant les poignées.

3.0

Space Adjustment • Ajuste de Espacio Réglage Longitudinal



English

- 3.8. Flip gauge arm up.
- 3.9. Bring tracer side key into contact with the left side of copy dog and take note (see above).

Español

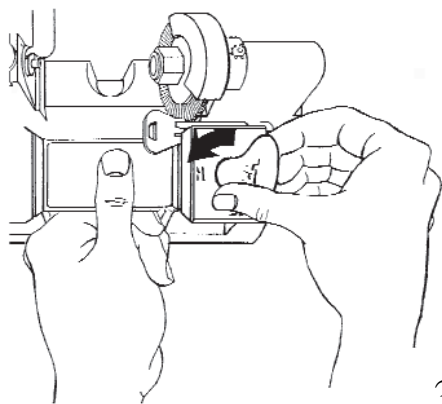
- 3.8. Empuje el calibrador hacía arriba.
- 3.9. Levante el carro para que la llave de la mordaza del lado de la guía toque la guía.

Français

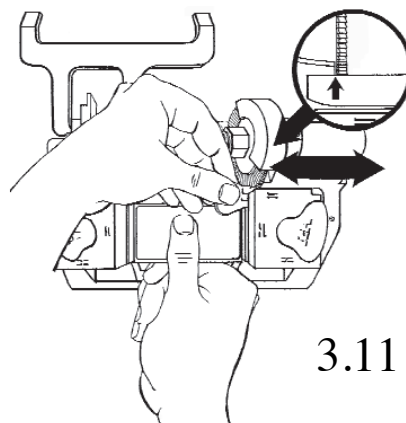
- 3.8. Déplacer le guide d'ajustement vers le haut.
- 3.9. Lever le chariot jusqu'à ce que le guide de coupe touche la clef soutenue par l'étau.

3.0

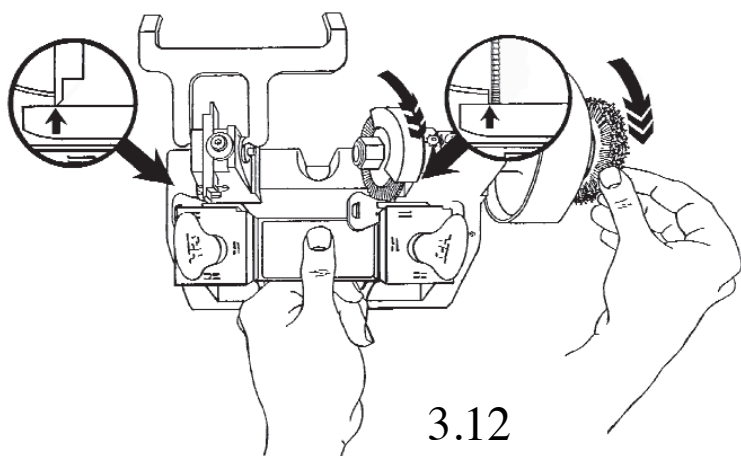
Space Adjustment • Ajuste de Espacio Réglage Longitudinal



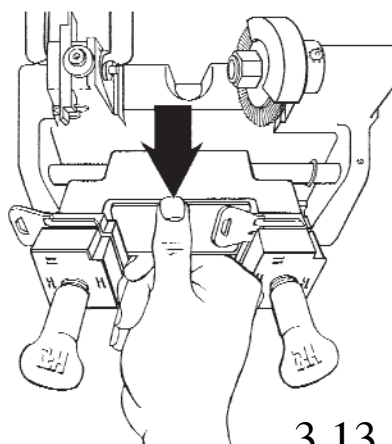
3.10



3.11



3.12



3.13

English

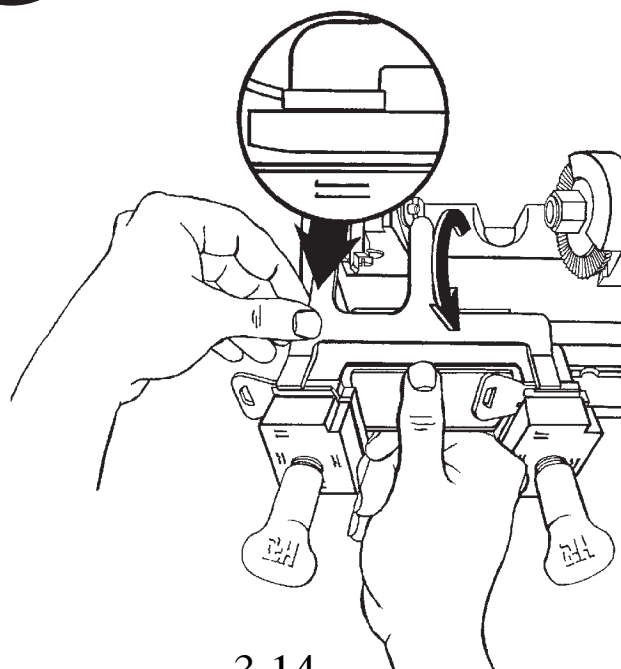
- 3.10. In order to proceed with space adjustment, first loosen key in cutter side.
- 3.11. Move key so it just barely scrapes key shoulder and tighten.
- 3.12. Again, check spacing by turning brush so that cutter is just barely scraping key shoulder.
- 3.13. Move carriage back.

Español

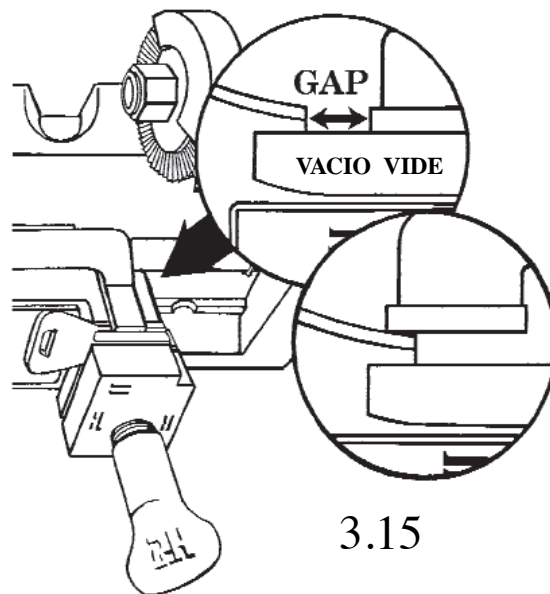
- 3.10. Para proceder con el ajuste, suelte un poco la llave de la mordaza del lado de la cortadora.
- 3.11. Mueva la llave para que su codo apenas toque la cortadora y luego apriete la mariposa de nuevo.
- 3.12. Otra vez, averigüe el ajuste por girar a mano el cepillo y ver si la cortadora apenas toque el codo de la llave.
- 3.13. Jale el carro hacía abajo.

Français

- 3.10. Pour continuer le réglage longitudinal, desserrer la clef du côté du couteau.
- 3.11. Déplacer la clef pour que le couteau touche à peine le talon de la clef et serrer.
- 3.12. Déterminer l'espace en tournant la brosse et en regardant si le couteau touche le talon de la clef.
- 3.13. Reculer le chariot.



3.14



3.15

English

- 3.14. Line up tracer side key with shoulder gauge as shown.
- 3.15. If key on cutter side does not contact gauge, or gauge is above key shoulder, you will need to adjust shoulder gauge arm.

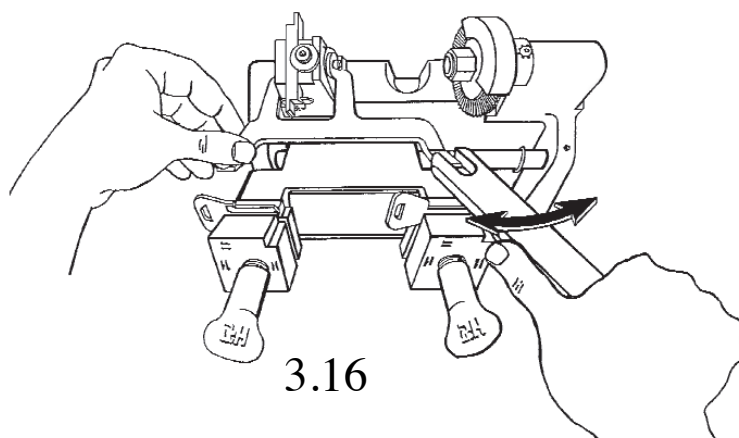
Español

- 3.14. Ahora, jale otra vez el calibrador y mueva el carro para que el calibrador toque el codo de la llave en la mordaza del lado de la guía.
- 3.15. Si la llave del otro lado no hace contacto precisamente en su codo con el calibrador, hay que ajustar el calibrador.

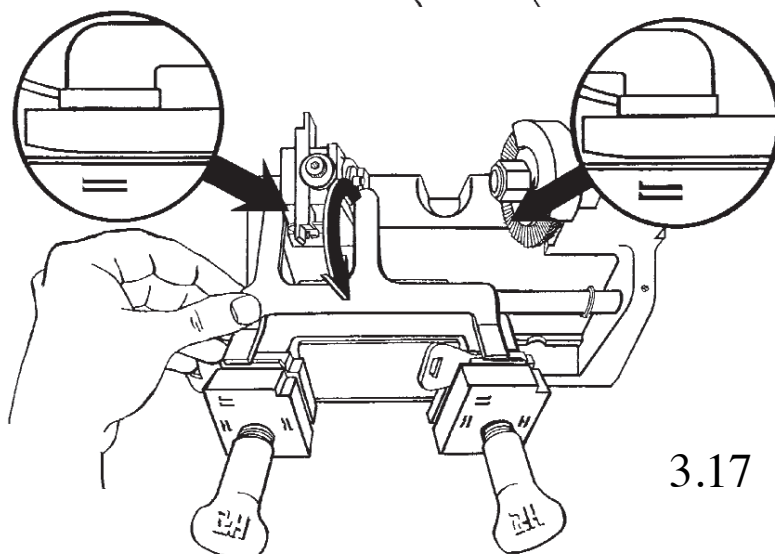
Français

- 3.14. Soulever le chariot en s'assurant que le bras gauche du guide d'ajustement s'appuie sur la clef de gauche.
- 3.15. Si le bras de droite du guide d'ajustement ne s'appuie pas sur la clef du côté du couteau ou s'il ne touche pas le coin du talon de la clef, il faut régler le guide d'ajustement.

Space Adjustment • Ajuste de Espacio
Réglage Longitudinal



3.16



3.17

English

- 3.16. Gently grab and move cutter side of gauge using a crescent wrench.
- 3.17. Be sure to check that gauge is now properly adjusted as shown. Calibration is now complete.

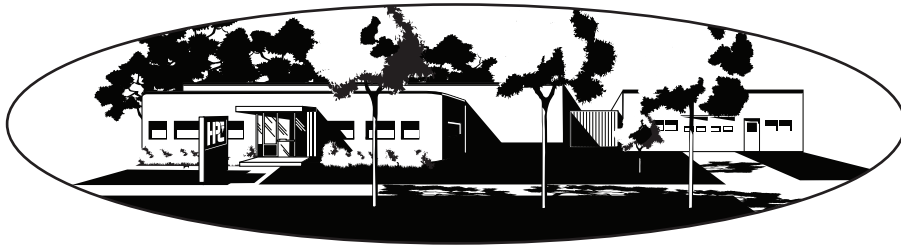
Español

- 3.16. De modo suave, agarre el calibrador del lado de la cortadora con una llave inglesa como se muestra arriba y doblelo un poco. (Llave inglesa del tamaño una pulgada viene con la máquina.)
- 3.17. Hay que confirmar que la guía esta ajustada como en el dibujo arriba. La calibración esta completa.

Français

- 3.16. Saisir doucement le bras du guide d'ajustement avec l'outil <<WRENCH-1>> (fourni) et le plier un peu.
- 3.17. S'assurer que le guide d'ajustement est bien réglé (comme l'indique le dessin). Le réglage est maintenant terminé.

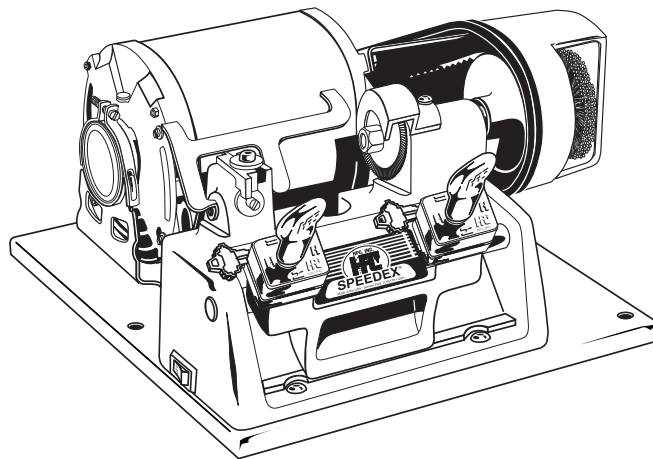
Visit us online at:

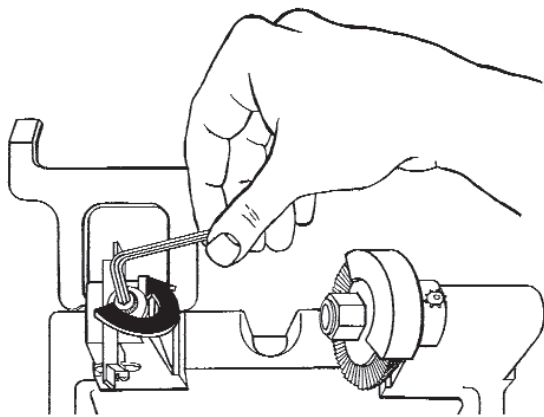


www.hpcworld.com

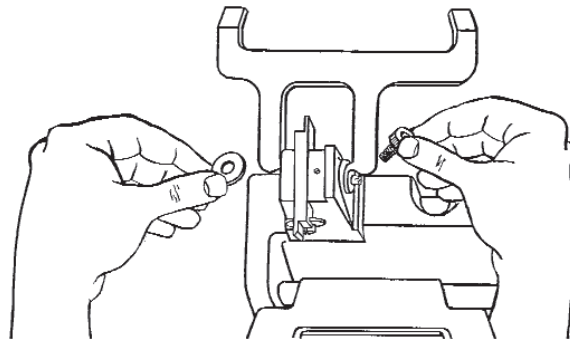
4.0

Flat Steel Cutting
Hacer Llaves Planas de Cajas de Seguridad
Reproduction de Clefs en Acier Plat

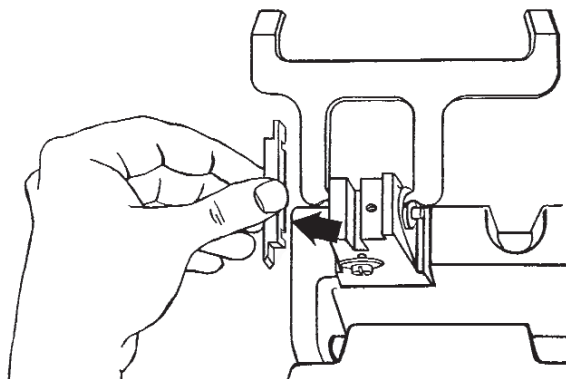




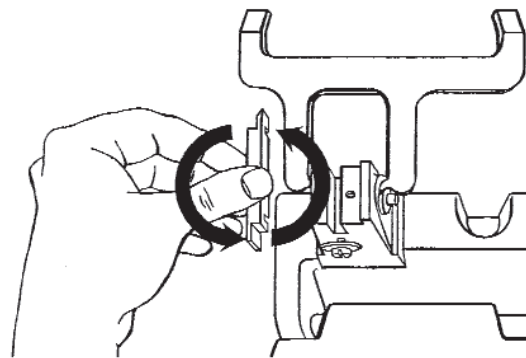
4.1



4.2



4.3



4.4

English

- 4.1. Unplug machine and loosen clamp down screw.
- 4.2. Remove clamp down screw and washer.
- 4.3. Lift and remove tracer.
- 4.4. Flip to flat steel key side.

Español

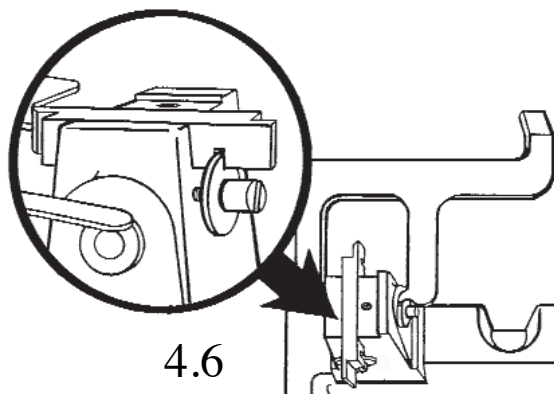
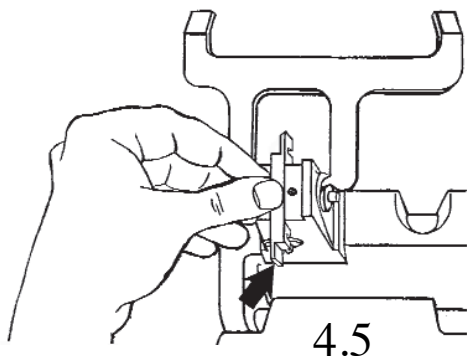
- 4.1. Desconecte la máquina y suelte el tornillo sobre la guía.
- 4.2. Saque el tornillo y arandela.
- 4.3. Saque la guía de doble lado.
- 4.4. Gire la guía para poner en uso el otro lado (con el extremo recto).

Français

- 4.1. Débrancher la machine et desserrer la vis qui fixe le guide de coupe.
- 4.2. Enlever la vis et la rondelle.
- 4.3. Soulever et enlever le guide de coupe.
- 4.4. Placer le guide de coupe du côté <<acier plat>>.

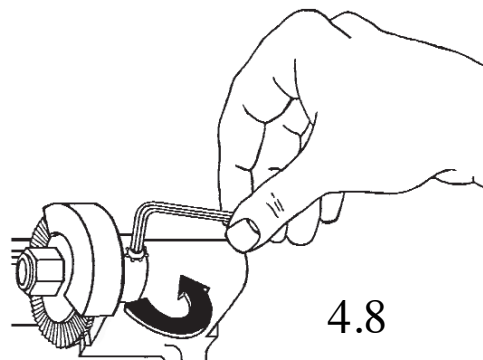
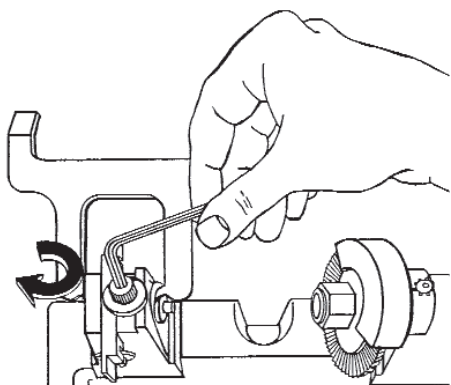
4.0

Flat Steel Cutting • Hacer Llaves Planas de Cajas de Seguridad Reproduction de Clefs en Acier Plat



- Please Note: Be sure no chips fall into slot during change over.
- Es importante que no caiga en la ranura de la guía polvo de metal al hacer este cambio.
- Il est important que de la poussière de métal ne tombe pas dans la rainure pendant ce changement.

- You may need to reset depth adjustment if depth adjustment screw moves during change over.
- Posiblemente tendrá que ajustar la profundidad si hubiera movimiento en tornillo de ajuste durante este cambio.
- Si la vis d'ajustage bouge pendant le changement, il faudra peut-être un réglage de profondeur.



English

- 4.5. Insert tracer back into slot.
- 4.6. Tracer slot must engage depth adjustment screw as shown.
- 4.7. Reassemble clamp down screw and washer then tighten.
- 4.8. Loosen cutter guard screw.

Español

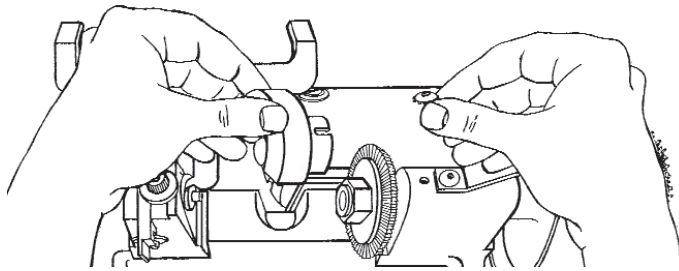
- 4.5. Meta la guía en su ranura.
- 4.6. La ranura en la guía debe hacer contacto como en el dibujo.
- 4.7. Ponga el tornillo y arandela sobre la guía en sus posiciones y apriéte los.
- 4.8. Suelte el tornillo que pega la cubierta de la cortadora.

Français

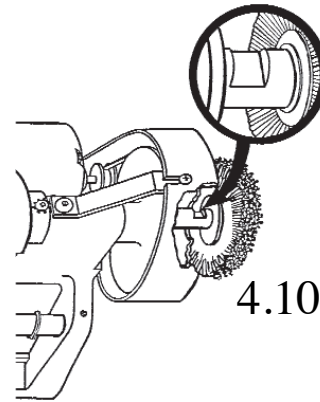
- 4.5. Insérer le guide de coupe dans la rainure.
- 4.6. La vis d'ajustage doit s'engager dans la fente du guide d'ajustement comme l'indique le dessin.
- 4.7. Remettre en place la vis et la rondelle et les serrer.
- 4.8. Desserrer la vis qui protège le couteau.

4.0

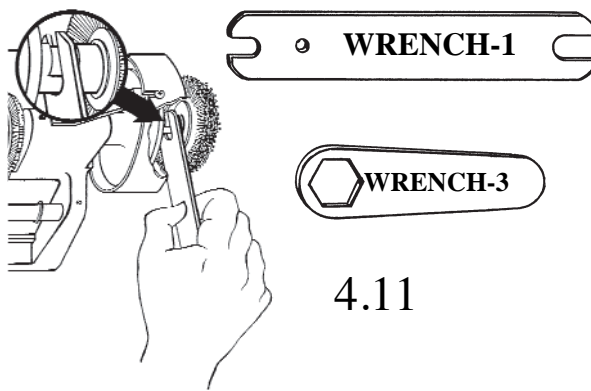
Flat Steel Cutting • Hacer Llaves Planas de Cajas de Seguridad Reproduction de Clefs en Acier Plat



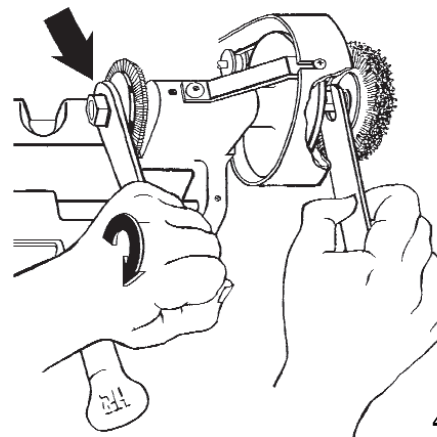
4.9



4.10



4.11



4.12

- Please Note: HPC WRENCH-1 supplied.
- Tenga presente que la herramienta que se ve en el dibujo viene con la máquina.
- L'outil <<WRENCH-1>> de HPC est fourni; voir le dessin.

- Please Note: HPC WRENCH-3 supplied.
- Tenga presente que la herramienta que se ve en el dibujo viene con la máquina.
- L'outil <<WRENCH-3>> de HPC est fourni; voir le dessin.

English

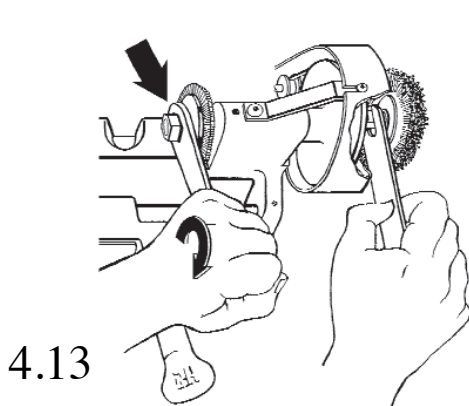
- 4.9. Remove cutter guard.
- 4.10. Locate flats on cutter shaft.
- 4.11. Use WRENCH-1 to hold flats.
- 4.12. Use WRENCH-3 on cutter nut.

Español

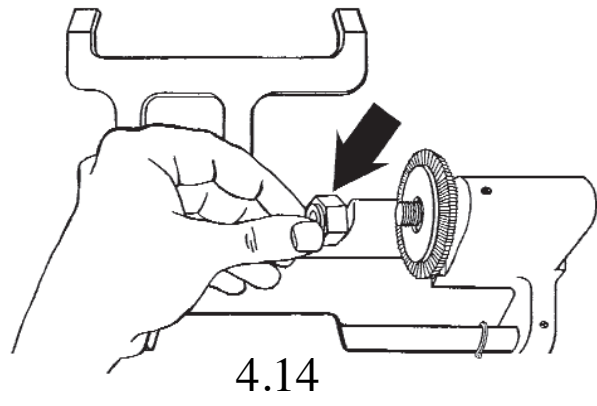
- 4.9. Saque la cubierta de la cortadora.
- 4.10. Localice las porciones planas en el eje de la cortadora.
- 4.11. Use la herramienta para agarrar el eje por las porciones planas.
- 4.12. Use una llave inglesa de tamaño correcto para agarrar la tuerca de la cortadora.

Français

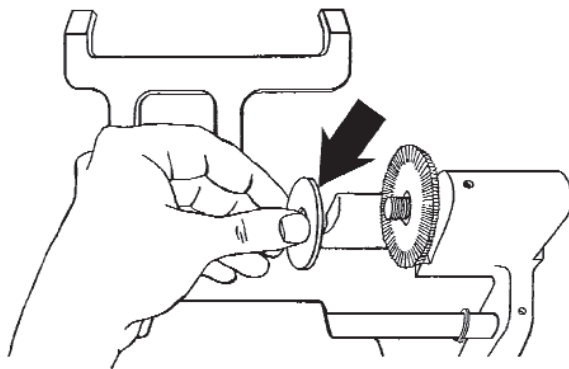
- 4.9. Enlever le protecteur du couteau.
- 4.10. Trouver la partie plate sur l'essieu du couteau.
- 4.11. Utiliser le <<WRENCH-1>> pour saisir la partie plate.
- 4.12. Utiliser le <<WRENCH-3>> pour tenir l'écrou du couteau.



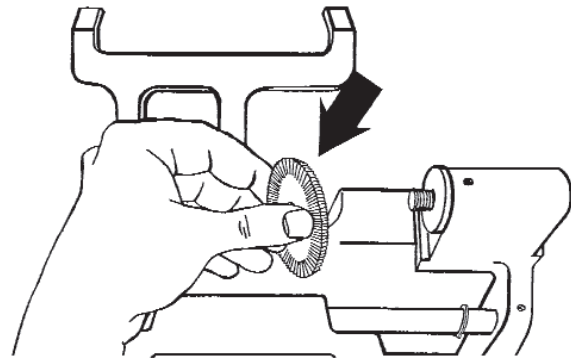
4.13



4.14



4.15



4.16

English

4.13. Loosen cutter nut as shown.

- Please Note: Left hand thread.

4.14. Remove cutter nut.

4.15. Remove hold down washer.

4.16. Remove cutter.

Español

4.13. Tenga presente que la rosca es de la mano izquierda.

- Suelte la tuerca como se muestra.

4.14. Saque la tuerca de la cortadora.

4.15. Saque la arandela de la cortadora.

4.16. Saque la cortadora.

Français

4.13. Desserrer l'écrou du couteau comme l'indique le dessin.

- Attention: le filetage est à gauche.

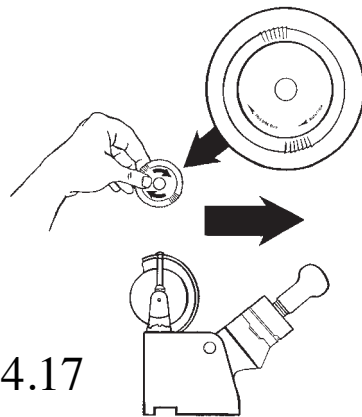
4.14. Enlever l'écrou du couteau.

4.15. Enlever la rondelle du couteau.

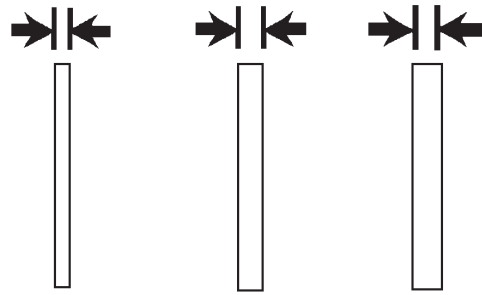
4.16. Enlever le couteau.

4.0

Flat Steel Cutting • Hacer Llaves Planas de Cajas de Seguridad Reproduction de Clefs en Acier Plat

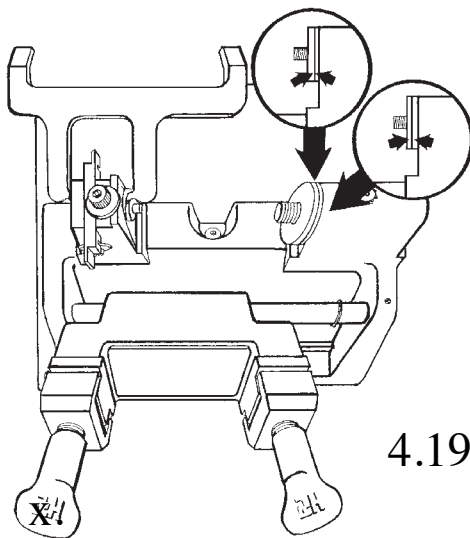


4.17

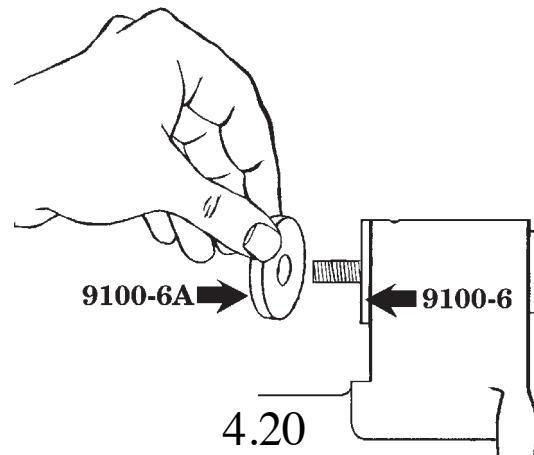


9100 = .125" 9100-6A = .156" 9100-6B = .205"

4.18



4.19



4.20

English

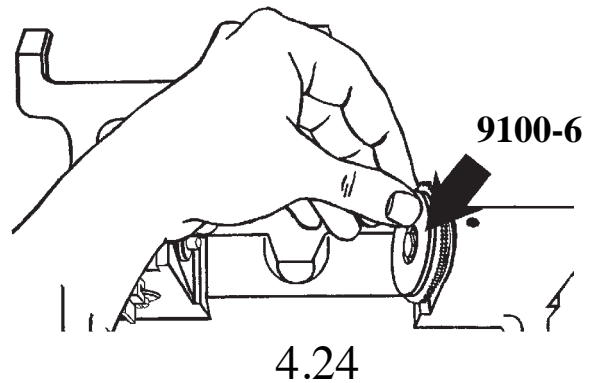
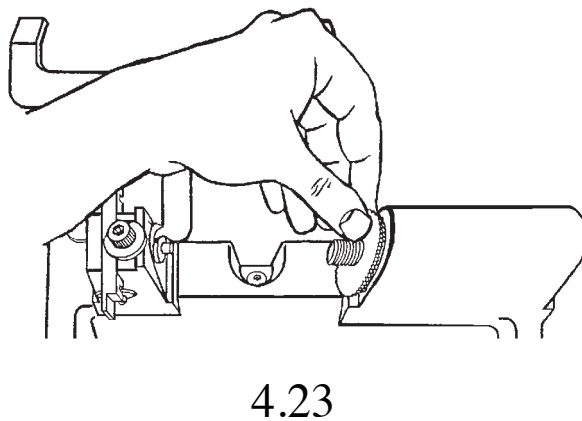
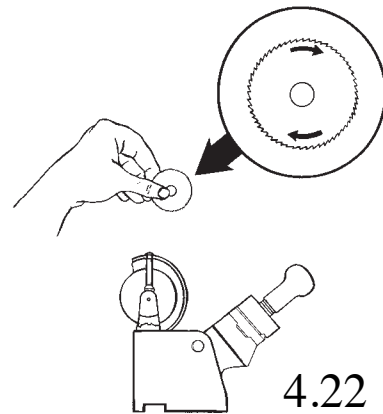
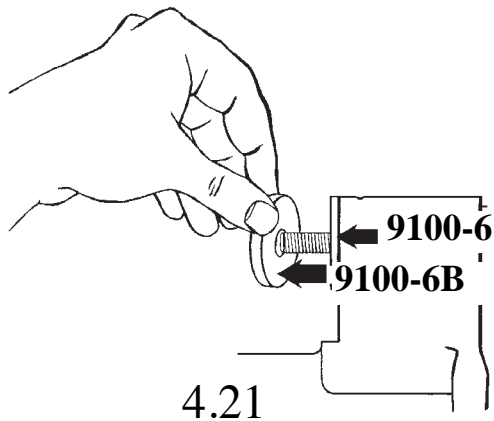
- 4.17. Note cutter rotation.
- 4.18. Washer thickness reference.
- 4.19. Note (two) possible stack up configurations of washers.
- 4.20. Remove thicker washer (9100-6A).

Español

- 4.17. Fíjese la dirección de movimiento de la cortadora (según la flecha).
- 4.18. Índice del grosor de las arandelas.
- 4.19. Vea las dos posibles configuraciones de las arandelas sobre el eje.
- 4.20. Saque arandela 9100-6A y deje 9100-6 en el eje.

Français

- 4.17. Noter le sens de rotation du couteau.
- 4.18. Épaisseur des différentes rondelles.
- 4.19. Noter les deux configurations possibles des rondelles.
- 4.20. Enlever la rondelle 9100-6A.



English

- 4.21. Install 9100-6B along with 9100-6 already on the machine.
- 4.22. Note cutter rotation upon installation.
- 4.23. Install flat steel key cutter.
- 4.24. Install washer.

Español

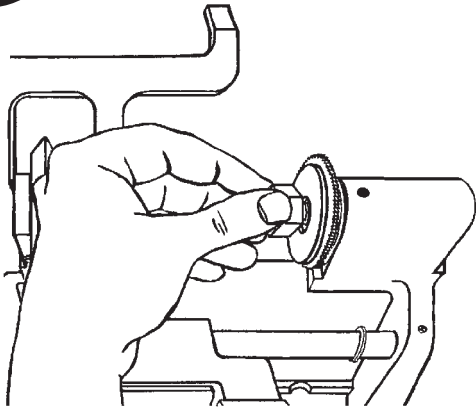
- 4.21. Ponga 9100-6B además de 9100-6 como se muestra.
- 4.22. Confirme la dirección de movimiento de la cortadora al ponerla.
- 4.23. Ponga la cortadora indicada para hacer llaves planas.
- 4.24. Ponga la arandela.

Français

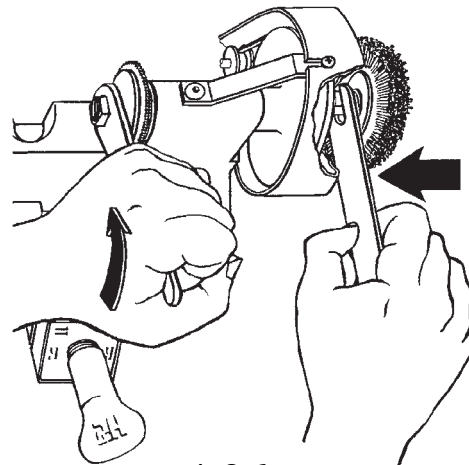
- 4.21. Installer la rondelle 9100-6B à la place de la rondelle 9100-6A, en laissant la rondelle 9100-6 dans l'essieu du couteau.
- 4.22. Attention au sens de rotation du couteau pendant l'installation.
- 4.23. Installer la couteau à tailler des clefs en acier plat.
- 4.24. Insérer la rondelle.

4.0

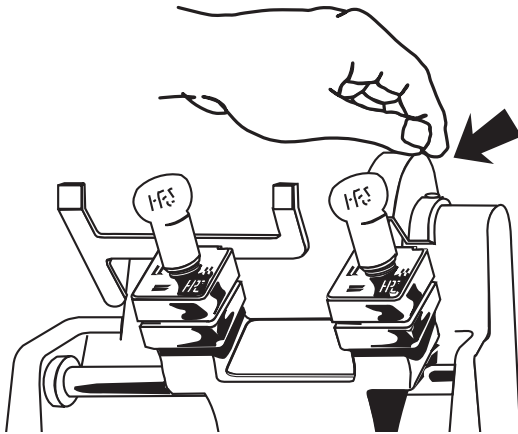
Flat Steel Cutting • Hacer Llaves Planas de Cajas de Seguridad Reproduction de Clefs en Acier Plat



4.25



4.26



4.27

English

4.25. Install cutter nut.

- Please note left-hand thread.

4.26. Lightly tighten cutter nut.

4.27. Replace cutter guard and tighten cutter guard screw.

Español

4.25. Ponga la tuerca de la cortadora.

- Tenga presente que la rosca es de la mano izquierda.

4.26. Apriete la tuerca de la cortadora levemente.

4.27. Ponga la cubierta de la cortadora y apriete el tornillo.

Français

4.25. Insérer l'écrou du couteau.

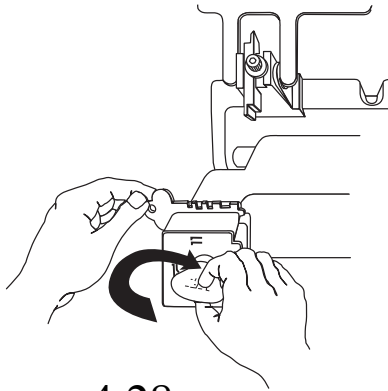
- Attention: le filetage est à gauche.

4.26. Serrer légèrement l'écrou du couteau.

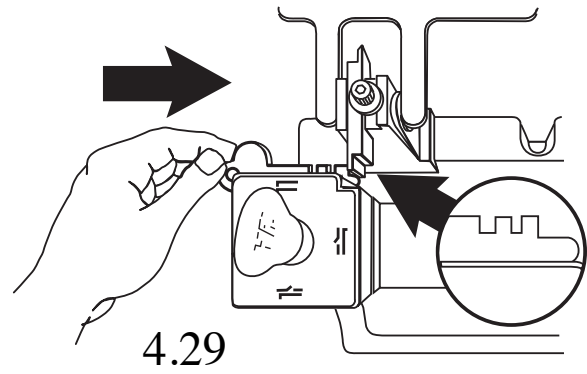
4.27. Remettre le protecteur du couteau et serrer sa vis.

4.0

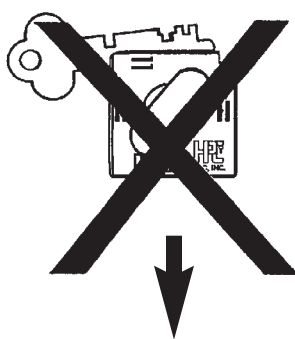
Flat Steel Cutting • Hacer Llaves Planas de Cajas de Seguridad Reproduction de Clefs en Acier Plat



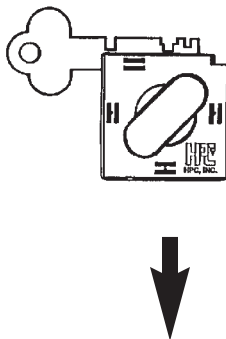
4.28



4.29

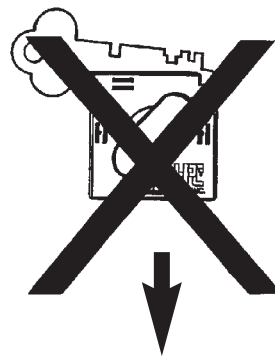


- Tip not flush.
- Extremo de la llave no esta recta.
- La pointe n'est pas affleurée.



CORRECT
CORRECTO

4.30



- Bow not flush.
- Cabeza de la llave no esta recta.
- La tête n'est pas affleurée.

English

4.28. Plug in machine. You are now ready to duplicate flat steel keys.

- **Remember to check your depths before proceeding.**

4.29. Move carriage upward in order to gauge tip of key as shown.

4.30. Be sure to properly seat keys before clamping

Español

4.28. Conecte la máquina. Ahora esta en condiciones de copiar llaves planas.

- **Antes de proceder, confirme el ajuste de profundidad.**

4.29. Mueva el carro hacía arriba para calibrar la llave como se muestra.

4.30. Hay que estar seguro que la llave esté en la posición correcta antes de apretar la mariposa.

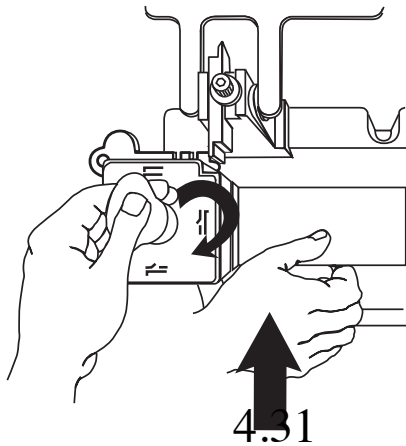
Français

4.28. Démarrer la machine. La machine est maintenant prête à reproduire des clefs en acier plat.

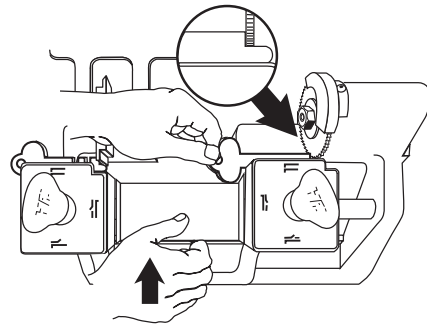
- **Il faut vérifier les profondeurs avant de faire la reproduction.**

4.29. Déplacer le chariot vers le haut afin de calibrer la pointe de la clef comme l'indique le dessin.

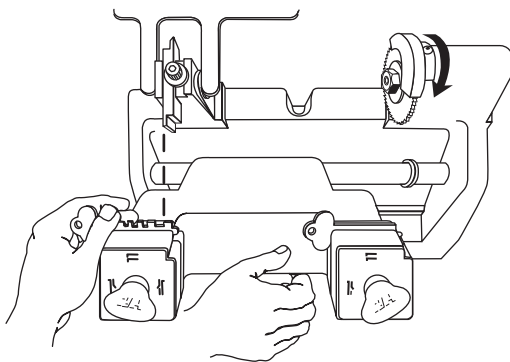
4.30. Il faut mettre les clefs dans la position correcte avant de les brider.



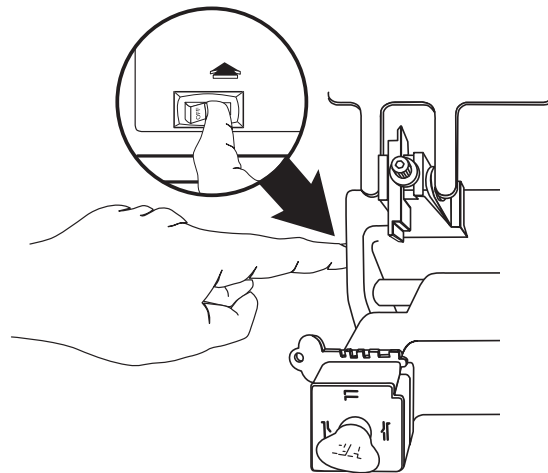
4.31



4.32



4.33



4.34

English

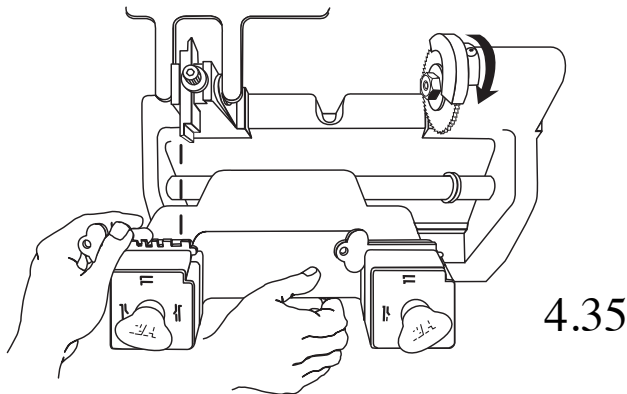
- 4.31. When key is properly aligned, tighten as shown.
- 4.32. Gauge key to be duplicated with the edge of cutter and tighten.
- 4.33. Bring carriage back
- 4.34. Turn on machine.

Español

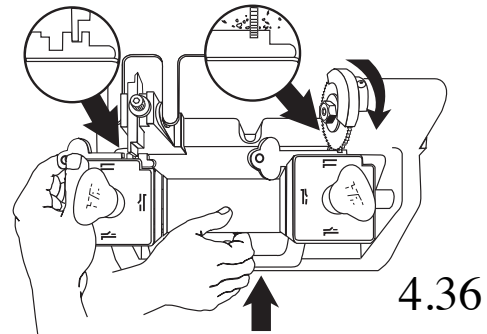
- 4.31. Al tener la llave en la posición indicada, apriétela como se muestra.
- 4.32. Se calibre la otra llave contra la cortadora. Con ella en posición, apriete la mariposa.
- 4.33. Jale el carro hacía abajo.
- 4.34. Encender la maquina.

Français

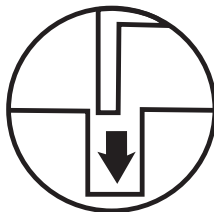
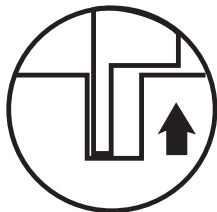
- 4.31. Quand la clef est alignée, serrer comme l'indique le dessin.
- 4.32. Calibrer la clef contre le couteau et serrer.
- 4.33. Reculer le chariot.
- 4.34. Démarrer la machine.



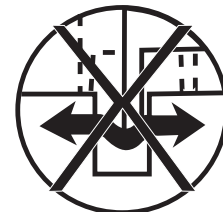
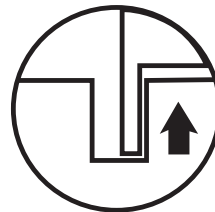
4.35



4.36



4.37



1. Plunge cut into key on left side of space.

- Empuje el carro en el lado izquierda del espacio.

- Exécuter une coupe verticale du côté gauche de l'encoche.

2. Pull straight out of key.

- Empuje el carro en el lado izquierda del espacio.

- Retirer le couteau bien droit.

3. Plunge cut key at right side.

- Empuje el carro en el lado izquierda del espacio.

- Exécuter une coupe verticale du côté droit de l'encoche.

4. Do not move side to side.

- Empuje el carro en el lado izquierda del espacio.

- Ne pas déplacer le chariot latéralement.

English

4.35. Line up first cut.

4.36. All cuts should be plunge cut straight down as shown.

4.37. Plunge cutting sequence.

Español

4.35. Ponga el carro en posición para hacer el primer corte como se muestra la línea de puntos arriba.

4.36. A diferencia del modo de hacer llaves comunes, el carro no mueve lateralmente cuando haya contacto entre la llave y la cortadora. Nada mas mueva por adentro y por afuera para efectuar cortes.

4.37. Modo de hacer cortes rectos de llaves planas.

Français

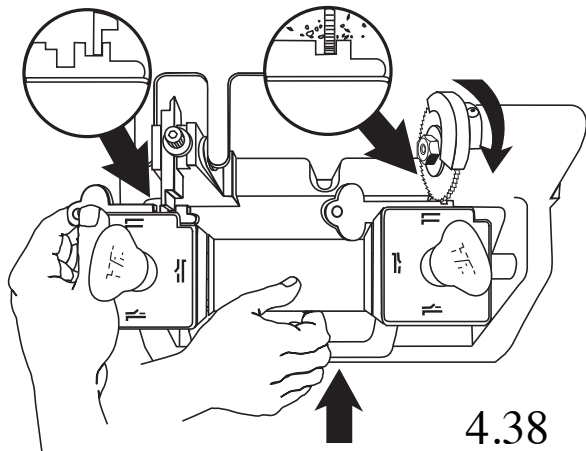
4.35. Mettre le chariot à la position qu'indique le dessin.

4.36. Toutes les coupes doivent être exécutées bien verticalement, comme sur le dessin.

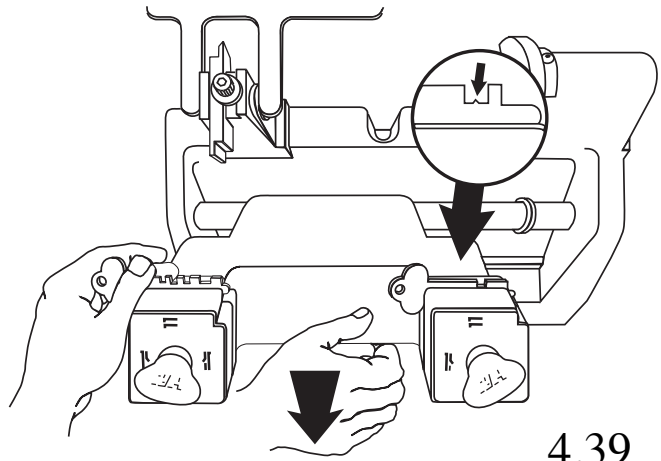
4.37. Méthode de taille verticale des clefs de coffre-fort.

4.0

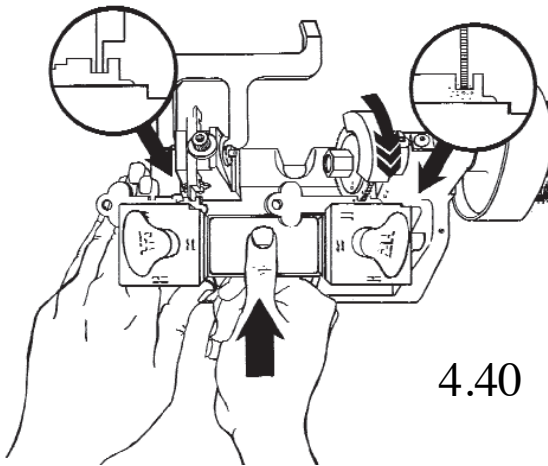
Flat Steel Cutting • Hacer Llaves Planas de Cajas de Seguridad Reproduction de Clefs en Acier Plat



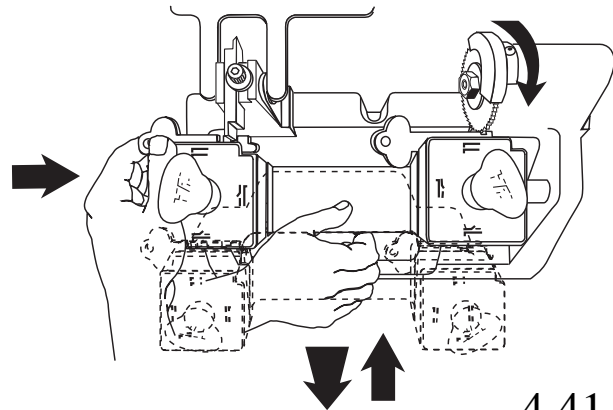
4.38



4.39



4.40



4.41

English

- 4.38. Again, plunge other side of cut.
- 4.39. Please note tang left by plunge cutting method.
- 4.40. You must also plunge to center in order to remove tang.
- 4.41. Repeat this process for all cuts.

Español

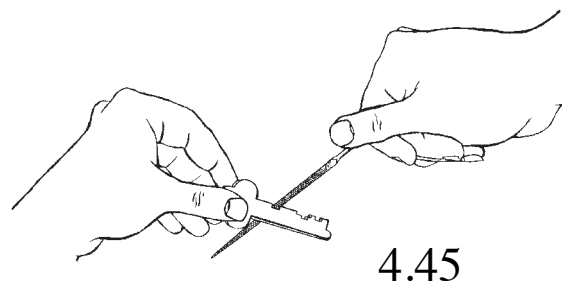
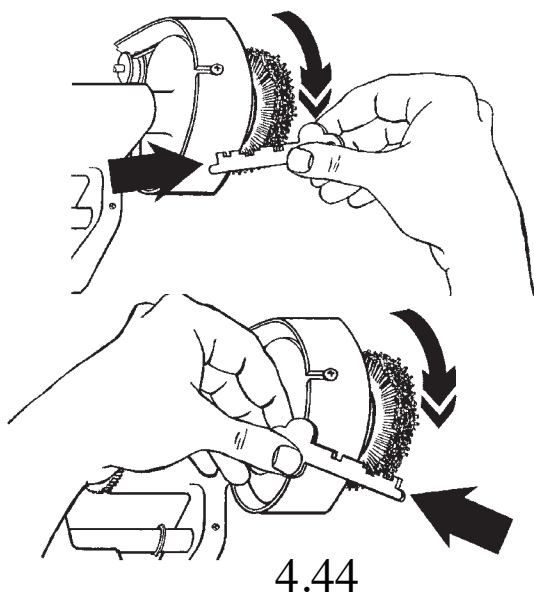
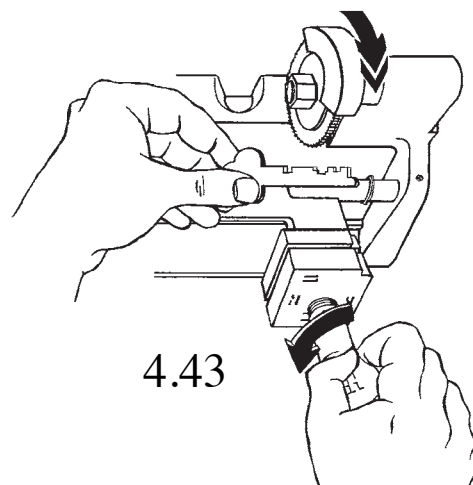
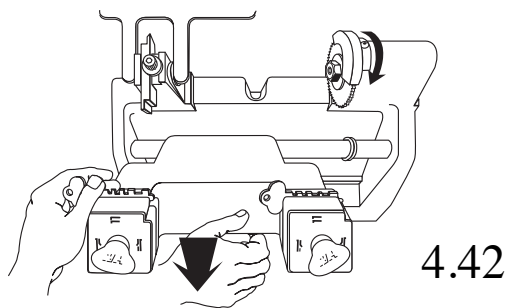
- 4.38. Haga el otro lado del corte que usted empezó en dibujo 4.36.
- 4.39. Este método de hacer cortes deja un punto como se muestra arriba.
- 4.40. Para sacar el punto hay que meter la cortadora en el centro del corte como se muestra.
- 4.41. Repita este proceso para hacer todos los cortes.

Français

- 4.38. Exécuter une coupe verticale à l'autre côté de la même encoche.
- 4.39. Noter: Les coupes à la verticale laissent une petite pointe.
- 4.40. Enlever cette pointe en la coupant verticalement avec le couteau.
- 4.41. Répéter cette opération pour toutes les encoches de la clé.

4.0

Flat Steel Cutting • Hacer Llaves Planas de Cajas de Seguridad Reproduction de Clefs en Acier Plat



English

- 4.42. Key is now cut.
- 4.43. Turn off machine and unclamp key.
- 4.44. Turn on machine and brush both sides of key to deburr.
- 4.45. Some additional filing may be required when cutting these keys.

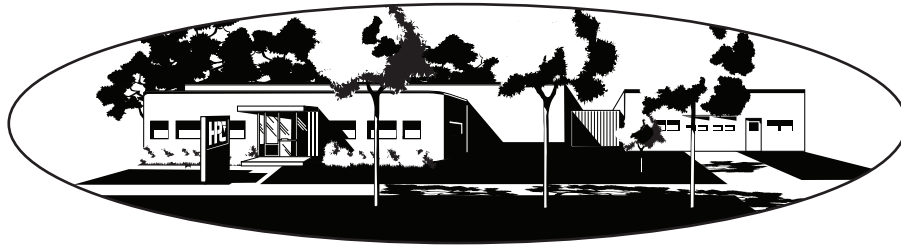
Español

- 4.42. La llave esta lista.
- 4.43. Apague la máquina y sacar la llave.
- 4.44. Encienda la máquina para limpiar los dos lados de la llave con el cepillo.
- 4.45. A veces, se tiene que usar una lima para acabar bien tales llaves.

Français

- 4.42. La clef est prête.
- 4.43. Arrêter la machine et débrider la clef.
- 4.44. Démarrer la machine et ébavurer avec la brosse les deux côtés de la clef.
- 4.45. Il peut être nécessaire de faire un limage supplémentaire pour ce type de clef.

Visit us online at:



www.hpcworld.com

40



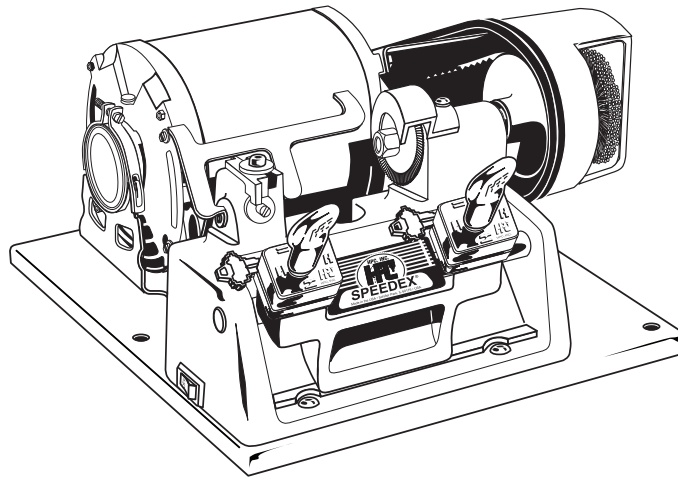
PREMIER SPEEDEX[®]
9160MC

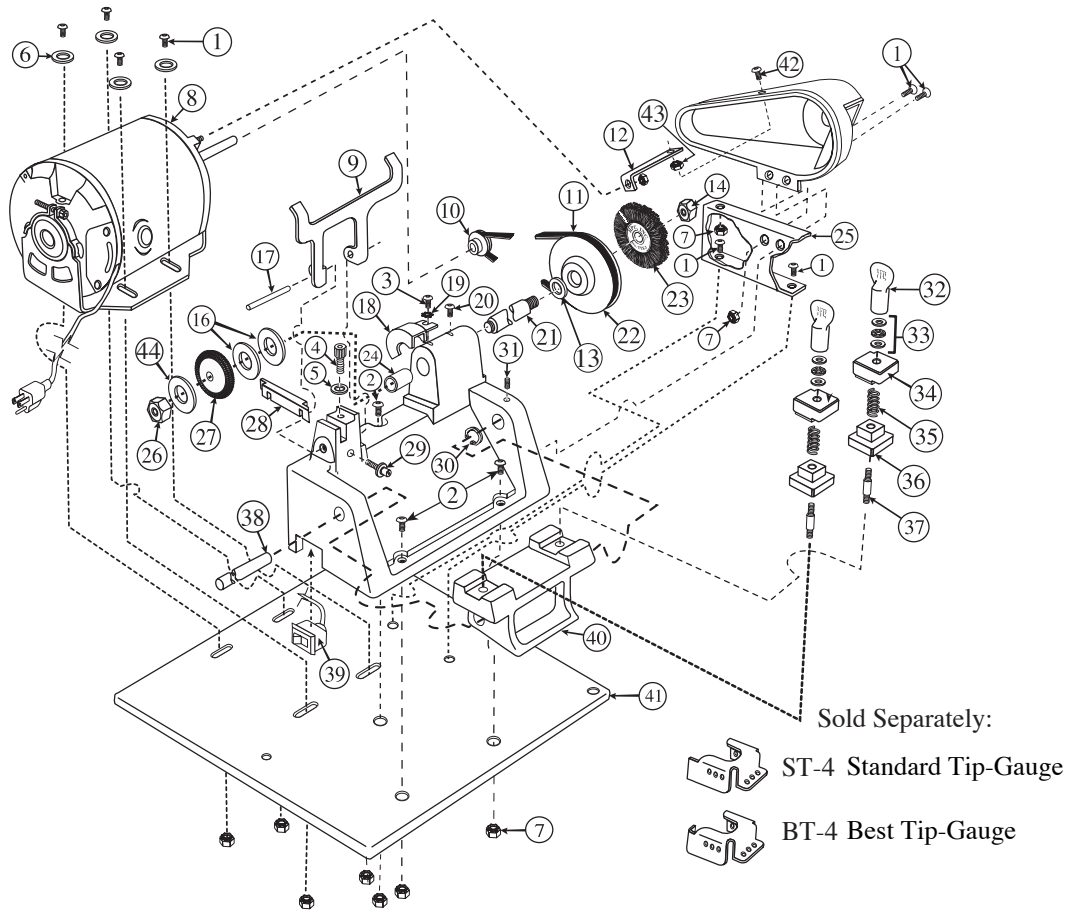
5.0

**Exploded View And Parts List, Preventive Maintenance,
Warranty and Service Information**

**Vista de Máquina Desarmada y Lista de Partes,
Mantenimiento y Garantía**

**Vue éclatée de la machine et liste des pièces, Entretien,
Garantie et Service**





#	DESCRIPTION	STOCK #	#	DESCRIPTION	STOCK #
1.	Buttonhead Screw	9150-21	23.	Brush	TYX-3
2.	Buttonhead Screw	9160-20	24.	Bearings	9100-21
3.	Cap Screw	9100-17	25.	Belt Guard Bracket	9160-BRKT
4.	Cap Screw	9100-28	26.	Cutter Nut	9150-29
5.	Washer	9100-26	27.	Cutter	CW-23MC
6.	Washer	9160-21	28.	Tracer	9150-12
7.	Hex Nut	9160-22	29.	Adjusting Gib Screw	9100-27
8.	Motor Assembly	9160-MOTOR	30.	Snap Ring	9100-21A
9.	Key Gauge	9150-14	31.	Set Screw	9100-11
10.	Motor Pulley	9160-30	32.	Wing Nut	SNK-3
11.	Belt for 9160	9160-BELT	33.	Washer/Bearing Set	BBW-2
12.	Support Bracket	9160-TIE	34.	Top Jaw	TJAW-4
13.	Fiber Washer	9100-20	35.	Spring	9100-13
14.	Brush Nut	9100-25	36.	Bottom Jaw	BJAW-4
15.	Belt Guard	9160-GUARD	37.	Vise Stud	STUD-4
16.	Cutter Washers	9100-6	38.	Carriage Shaft	9150-15
17.	Shaft	9100-3	39.	Switch	9160-SW
18.	Cutter Guard	9100-16	40.	Carriage	CARR-9
19.	Washer	9100-17A	41.	Base Platform	9160-BASE
20.	Buttonhead Screw	9100-18A	42.	Buttonhead Screw	9150-18
21.	Cutter Shaft	9160-3	43.	Nut	9160-7A
22.	Machine Pulley	9100-19	44.	Cutter Washer	9100-6A

Sold Separately:
 Standard Tip-Gauge ST-4
 Best Tip-Gauge BT-4

LUBRICATION, PREVENTIVE MAINTENANCE, WARRANTY, and REPAIRS

- 1. WARRANTY** – The machine is fully warranted for 90 days from the date of purchase, against factory defects in material and workmanship. Mail the warranty card and a copy of your invoice to HPC immediately, to validate your warranty. Should your machine require factory repair please contact the HPC Service Center. During the 90 day warranty period, you will be billed for the handling and shipping only.
- 2. BEARINGS and SLIDING SURFACES** – These are to be given a light coat of a light grease at least every six months.
- 3. EXPOSED STEEL SURFACES** – All remaining exposed steel shafts, etc., should be sprayed with WD-40 or equivalent light oil every six months. Wipe off any excess.
- 4. CLEANING** – Remove all brass chips, dirt, and grit from the surface of your machine daily with a soft bristle brush. Take particular care in keeping the key vise jaw area clean and free of all residue build-up.
- 5. CUTTER SHAFT AREA** – The bearings used are “OIL-LITE” and require no additional lubrication.

HPC SERVICE CENTER

If your HPC Key Machine should require service, please note the following information:

HOURS: The HPC Service Center answers questions involving key machine repair and replacement parts Monday through Friday from 8:00 am to 3:30 pm, Monday - Friday.

REPAIRS: We recommend the replacement of cutters, brushes and external parts, the preventive maintenance and recalibration (as outlined in this manual) be the only repairs or adjustments that are done by the user. Internal parts and mechanisms should be factory-repaired only. Additional repair charges may be incurred by attempting to make these types of repairs by yourself.

FACTORY SERVICE: If you need to send your HPC key machine in for repair, first call the HPC Service Center to obtain a Repair Order number, then follow these instructions:

Include a letter explaining the problem you are having, as well as any other work you want done on the machine. Make sure your business name, address and phone number, as well as the name of the contact person are on the letter.

Your machine should be equipped with an HPC cutter when it is sent in for repairs. If you are sending in a Blitz™ or CodeMax™ machine also include the Black Horseshoe Tip Stop to insure proper tip gauge calibration. Please do not send in any other accessories (such as other cutters and code cards).

Pack the machine securely in a box strong enough to prevent damage during shipping (preferably the original box).

The Repair Order Number should be marked on the outside of the box.

All machines must be shipped prepaid. Collect shipments will not be accepted.

REPAIR CHARGES & ESTIMATES: Upon receipt and evaluation of your machine our technicians will provide a written estimate (by fax) of the repair charges. Some problems may be detected only while the repair work is being done. If after informing you of the repair estimate it becomes apparent that the cost will be higher, you will be notified of the additional charges before any additional work is done.

REPLACEMENT PARTS: Key machine parts can be purchased through an Authorized HPC Distributor or directly from the HPC Service Center. When ordering parts over the phone, please have the part numbers and descriptions ready to expedite the ordering process. A parts listing and an exploded view drawing is included in this manual. If the parts are needed urgently, express processing is available at an additional charge.

PAYMENT: Payment for parts and repair is required at the time of repair and before the parts are shipped. We accept payment by credit card (Visa, Mastercard or Discover) or by check. Repaired machines and parts can also be sent C.O.D. with an extra charge. If you wish to have your Authorized HPC Distributor billed for the parts or repairs, the distributor must call us with approval of the billing and provide a purchase order number for the parts or work being done, before the machine is repaired or parts are shipped.

Unless otherwise specified, key machines that are not under warranty will be shipped C.O.D. with an extra charge after the repairs have been made.

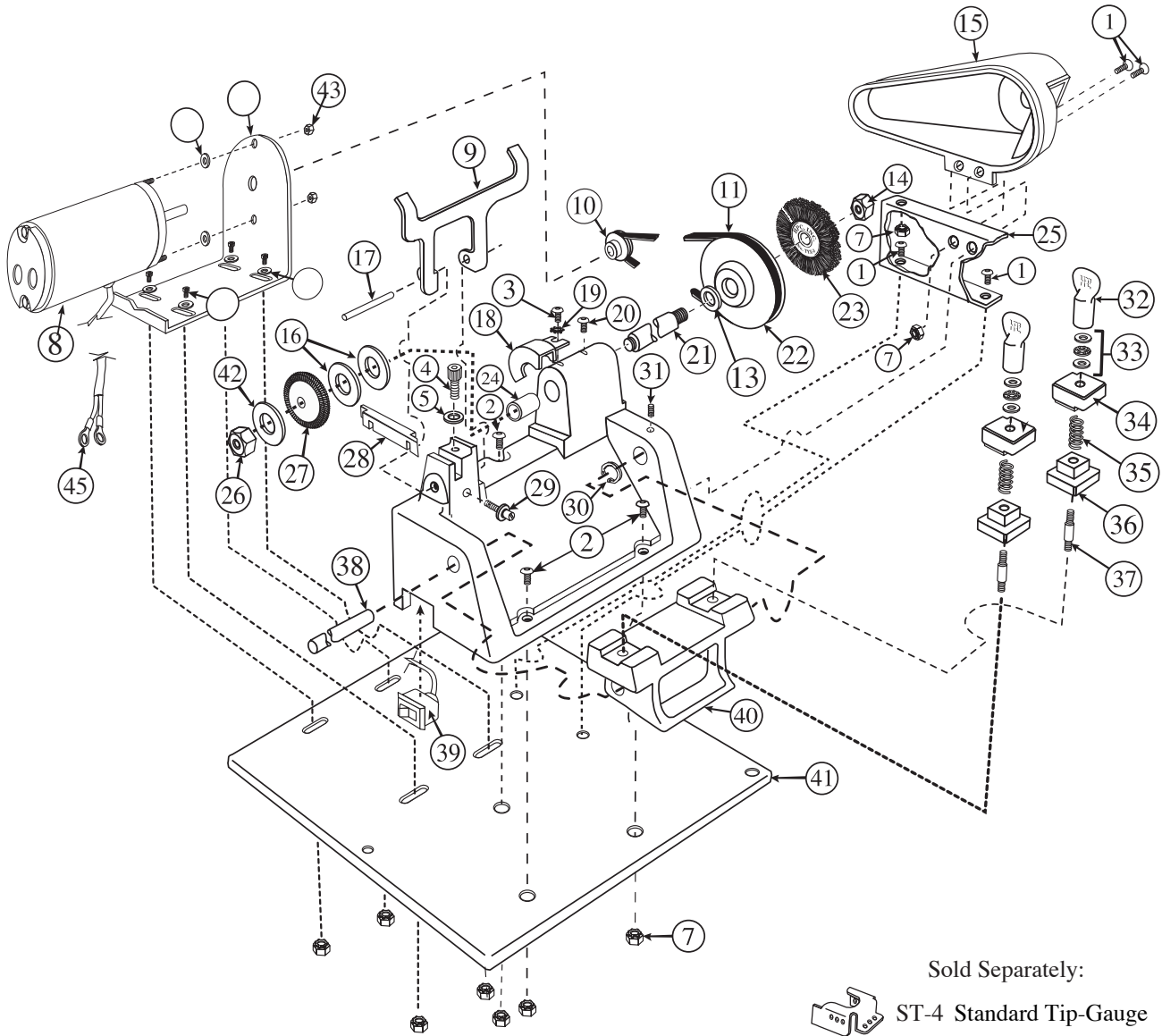
LOANER MACHINES: Sorry, but we do not have loaner machines available.

Hudson Lock, LLC
81 Apsley Street
Hudson, MA 01749




1-800-434-8960
1-800-323-3295
fax: 978.562.9859
sales@hudsonlock.com

No. 9160MCDC



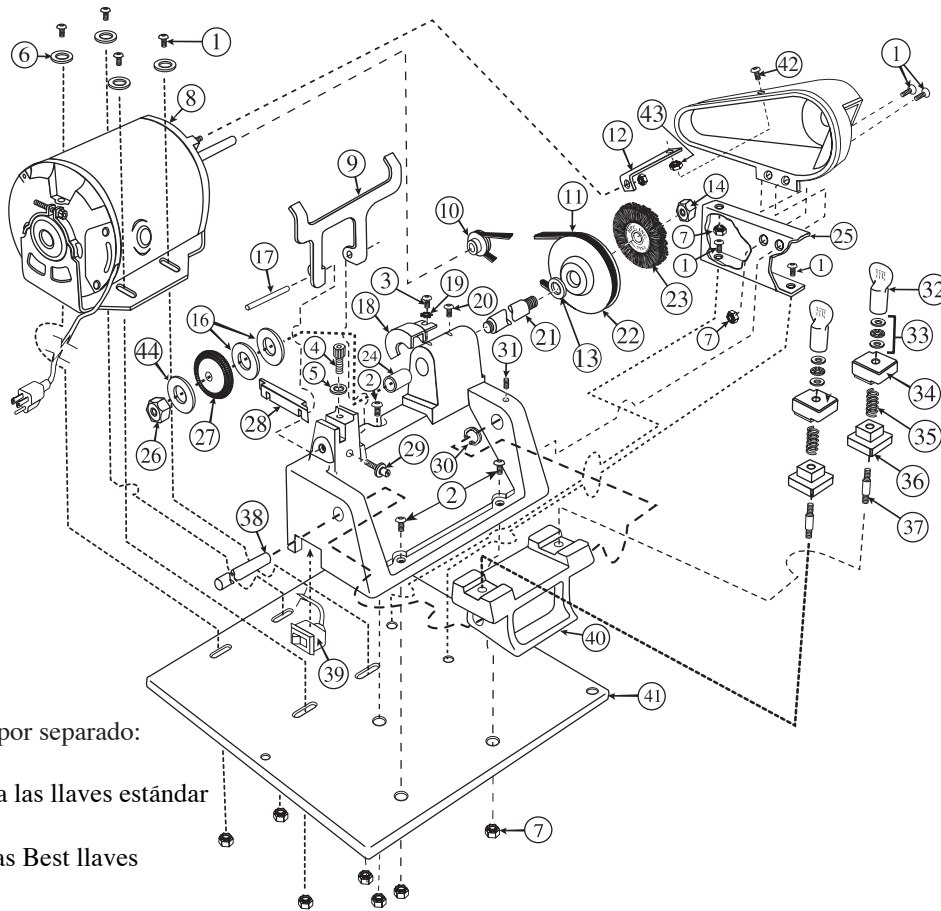
Sold Separately:

 ST-4 Standard Tip-Gauge

 BT-4 Best Tip-Gauge

**No. 9160MCDC
Premier Speedex Parts List**

<u>#</u>	<u>Description</u>	<u>Stock #</u>	<u>#</u>	<u>Description</u>	<u>Stock #</u>
1.	Buttonhead Screw	9150-21	24.	Bearings	9100-21
2.	Buttonhead Screw	9160-20	25.	Belt Guard Bracket	9160-BRKT
3.	Cap Screw	9100-17	26.	Cutter Nut	9150-29
4.	Cap Screw	9100-28	27.	Cutter	CW-23MC
5.	Washer	9100-26	28.	Copy Dog	9150-12
6.	Washer	9160-21	29.	Adjusting Gib Screw	9100-27
7.	Hex Nut	9160-22	30.	Snap Ring	9100-21A
8.	DC Motor	DC-MOTOR	31.	Set Screw	9100-11
9.	Key Gauge	9160-30	32.	Wing Nut	SNK-3
10.	DC Motor Pulley	KM-1015	33.	Washer/Bearing Set	BBW-2
11.	Belt for 9160	9160-BELTDC	34.	Top Jaw	TJAW-4
12.	Motor Mount	9160-MM	35.	Spring	9100-13
13.	Fiber Washer	9100-20	36.	Bottom Jaw	BJAW-4
14.	Brush Nut	9100-25	37.	Vise Stud	STUD-4
15.	Belt Guard	9160-GUARD	38.	Carriage Shaft	9150-15
16.	Cutter Washers	9100-6	39.	Switch	9160-SW
17.	Shaft	9100-3	40.	Carriage	CARR-9
18.	Cutter Guard	9100-16	41.	Base Platform	9160-BASE
19.	Washer	9100-17A	42.	Cutter Washer	9100-6A
20.	Buttonhead Screw	9100-18A	43.	10-32 Hex Nut	9160-7A
21.	Cutter Shaft	9160-3	44.	Washer	CM-50167-1
22.	Machine Pulley	9100-19	45.	DC Cable	DC-CABLE
23.	Brush	TYX-3			
				Sold Separately:	
				Standard Tip-Gauge	ST-4
				Best Tip-Gauge	BT-4



Disponible por separado:



ST-4 Para las llaves estándar



BT-4 A las Best llaves

#	DESCRIPTION	STOCK #	#	DESCRIPTION	STOCK #
1.	Tornillo	9150-21	23.	Cepillo	TYX-3
2.	Tornillo	9160-20	24.	Cojinetes	9100-21
3.	Tornillo	9100-17	25.	Soporte de Cubierta de Banda	9160-BRKT
4.	Tornillo	9100-28	26.	Tuerca de Cortadora	9150-29
5.	Arandela	9100-26	27.	Cortadora	CW-23MC
6.	Arandela	9160-21	28.	Guia	9150-12
7.	Tuerca Hexágona	9160-22	29.	Tornillo de Ajuste	9100-27
8.	Motor	9160-MOTOR	30.	Anillo de Pegar	9100-21A
9.	Calibrador	9150-14	31.	Tornillo de Presión	9100-11
10.	Polea del Motor	9160-30	32.	Mariposa	SNK-3
11.	Banda de 9160MC	9160-BELT	33.	Juego de Cojinete y Arandela	BBW-2
12.	Soporte	9160-TIE	34.	Mordaza de Arriba	TJAW-4
13.	Arandella de Fibra	9100-20	35.	Resorte	9100-13
14.	Tuerca de Cepillo	9100-25	36.	Mordaza Inferior	BJAW-4
15.	Cubierta de Banda	9160-GUARD	37.	Perno	STUD-4
16.	Arandelas de Cortadoras	(2)9100-6 & (1)9100-6A	38.	Eje de Carro	9150-15
17.	Eje	9100-3	39.	Botón	9160-SW
18.	Cubierta de Cortadora	9100-16	40.	Carro	CARR-9
19.	Arandela	9100-17A	41.	Base Plataforma	9160-BASE
20.	Tornillo	9100-18A	42.	Tornillo	9150-18
21.	Eje de Cortadora	9160-3	43.	Tuerca	9160-7A
22.	Polea de Máquina	9100-19	44.	Aradela de Cortada	9100-6A

Disponible por separado:

Para las llaves estándar

A las Best llaves

ST-4

BT-4

LUBRICACIÓN, MANTENIMIENTO, Y GARANTÍA

- GARANTÍA** ^ Esta máquina tiene una garantía completa de noventa días de la fecha de la compra que cubre defectos en la fabricación y materiales. Le pedimos que nos devuelva por correo la tarjeta incluida inmediatamente para poner en vigor su garantía. Si su máquina requiere reparación, debiera empacarla de modo seguro, y, conjunto con una carta que da explicación clara del problema, enviarla a la fábrica. Si hay necesidad de reparación durante el período de los noventa días de la garantía, se le hará un cargo de flete nada mas. Ni HPC, INC., ni sus distribuidores autorizados tienen disponible máquinas de prestar.
- COJINETES Y SUPERFICIES QUE CORREN** ^ Hay que poner una cubierta de aceite muy leve cada seis meses.
- SUPERFICIES DE ACERO NO PINTADAS** ^ Hay que poner una cubierta de aceite muy leve (como WD-40) cada seis meses. Saque exceso de aceite.
- LIMPIEZA** ^ Saque diariamente polvo de metal de la superficie de la máquina con cepillo suave.
- MOTOR** ^ El motor viene con cojinetes sellos que no requieren lubricacion.
- ÁREA DE EJE DE LA CORTADORA** ^ Los cojinetes son de "OIL-LITE" y no requieren lubricacion adicional.

HPC SERVICE CENTER

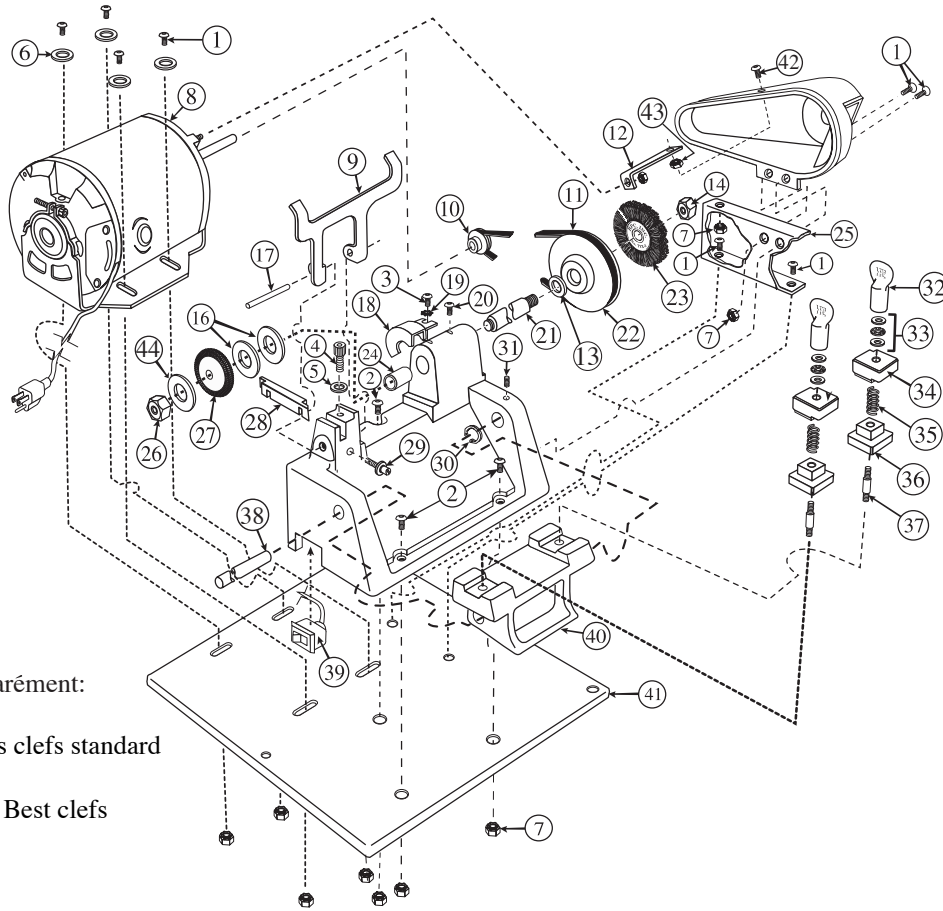
Si su máquina llave HPC necesita ser reparado, por favor, tenga en cuenta la siguiente información:

- HORAS:** El HPC servicio responde a las preguntas que involucran Centro de reparación de maquinaria clave y piezas de repuest delunes a viernes de 8:00 am a 3:30 pm, Monday - Friday
- REPARACIONES:** Se recomienda el reemplazo de cuchillas, cepillos y las partes externas, el mantenimiento preventivo y calibración (como se indica en este manual) son las únicas reparaciones o ajustes que se hacen por el usuario. Las piezas internas y los mecanismos debe ser reparado en fábrica. Los cargos adicionales de reparación se puede incurrir al tratar de hacer este tipo de reparaciones por su cuenta.
- SERVICIO DE FÁBRICA:** Si usted necesita enviar su máquina clave de HPC para su reparación, llame primero al Centro d Servicio de HPC para obtener un número de orden de reparación, a continuación, siga estas instrucciones:
Incluya una carta explicando el problema que tiene, así como cualquier otro trabajo que quiere hacer en la máquina. Asegúrese quesu nombre comercial, dirección y número de teléfono, así como el nombre de la persona de contacto están en la carta. La máquina debe estar equipada con un cortador de HPC cuando se envía a reparar. Si va a enviar en un Blitz(tm) o CodeMax(tm) máquina también incluyen el Consejo de herradura Negro Detener para asegurar la calibración adecuada de calibre punta. Por favor, no envíe ningún otro accesorio (como cortadores de otros y las tarjetas de código). Paquete de la máquina de forma segura en una caja lo suficientemente fuerte como para evitar daños durante transporte (preferiblemente la caja original). El número de orden de reparación debe ser marcada en el exterior de la caja. Todas las máquinas deben enviarse a portes pagados. Recoge los envíos no serán aceptadas.
- GASTOS DE REPARACIÓN Y ESTIMACIONES:** Una vez recibida y la evaluación de su equipo de técnicos proporcionará un presupuesto por escrito (por fax) de los gastos de reparación. Algunos problemas pueden ser detectados sólo cuando el trabajo de reparación que se está haciendo. Si después de que le informa de la estimación de la reparación se hace evidente que el costo será más alto, usted será notificado de los cargos adicionales antes de cualquier trabajo adicional que se hace.
- PIEZAS DE REPUESTO:** piezas clave de la máquina se pueden comprar a través de un Distribuidor Autorizado de HPC o directamente desde el Centro de Servicio de HPC. Al pedir piezas a través del teléfono, tenga a mano los números de referencia y las descripciones listos para acelerar el proceso de pedido. Un listado de piezas y un despiece se incluye en este manual. Si las partes se necesitan con urgencia, expresa el procesamiento está disponible por un costo adicional.
- PAGO:** El pago de piezas y la reparación es necesaria en el momento de la reparación y antes de que las partes se envían. Aceptamos el pago con tarjeta de crédito (Visa, Mastercard o Discover) o por cheque. Máquinas reparadas y piezas también se pueden enviar COD con un cargo extra. Si usted desea que su Distribuidor Autorizado HPC factura por las partes o las reparaciones, el distribuidor debe llamarnos con la aprobación de la facturación y proporcionar un número de orden de compra por las partes o de los trabajos en curso, antes de que la máquina se repara o se envían las piezas
A menos que se especifique lo contrario, las máquinas principales que no están bajo garantía serán enviados COD con un costo extra después de las reparaciones se han hecho.
- MÁQUINAS SUSTITUTORIOS:** Lo siento, pero no tenemos máquinas disponibles en préstamo

Hudson Lock, LLC
81 Apsley Street
Hudson, MA 01749



1-800-434-8960
1-800-323-3295
fax: 978.562.9859
sales@hudsonlock.com



Disponible séparément:



ST-4 Pour les clefs standard



BT-4 Pour le Best clefs

#	DESCRIPTION	STOCK #	#	DESCRIPTION	STOCK #
1.	Vis à tête bombée	9150-21	24.	Coussinet à billes	9100-21
2.	Vis à tête bombée	9160-20	25.	Support du protecteur de la courroie	9160-BRKT
3.	Vis d'assemblage	9100-17	26.	Écrou du couteau	9150-29
4.	Vis d'assemblage	9100-28	27.	Couteau	CW-23MC
5.	Rondelle	9100-26	28.	Guide de coupe	9150-12
6.	Rondelle	9160-21	29.	Vis d'ajustage	9100-27
7.	Écrou hexagonal	9160-22	30.	Jonc d'Arriêt	9100-21A
8.	Moteur	9160-MOTOR	31.	Vis d'arrêt	9100-11
9.	Guide d'ajustement	9150-14	32.	Écrou papillon	SNK-3
10.	Poulie du moteur	9160-30	33.	Ensemble rondelle /coussinet à billes	BBW-2
11.	Courroie pour 9160	9160-BELT	34.	Mâchoire supérieure	TJAW-4
12.	Support	9160-TIE	35.	Ressort	9100-13
13.	Rondelle	9100-20	36.	Mâchoire inférieure	BJAW-4
14.	Écrou de la broset	9100-25	37.	Vis de machoire	STUD-4
15.	Protecteur de la courroie	9160-GUARD	38.	Essieu du chariot	9150-15
16.	Rondelles de couteau	(2)9100-6 & (1)9100-6A	39.	Interrupteur	9160-SW
17.	Essieu	9100-3	40.	Chariot	CARR-9
18.	Protecteur du couteau	9100-16	41.	Plate-forme de base	9160-BASE
19.	Rondelle	9100-17A	42.	Vis à tête bombée	9150-18
20.	Vis à tête bombée	9100-18A	43.	Ecrou	9100-7A
21.	Essieu du couteau	9160-3	44.	Rondelles de courroie	9100-6A
22.	Poulie de la machine	9100-19			
23.	Brosse	TYX-3			

Disponible séparément:

Pour les clefs standard ST-4
 Pour le Best clefs BT-4

LUBRIFICATION, ENTRETIEN, GARANTIE et RÉPARATIONS

- GARANTIE** - Cette machine est entièrement garantie contre les défauts de fabrication pendant les 90 jours après l'achat. Envoyer immédiatement la carte de garantie à HPC pour la valider. Si la machine exige les réparations à l'usine, elle doit être renvoyée à l'usine avec une lettre spécifiant le problème. Pendant les 90 jours de la garantie, vous serez facturé seulement pour les frais d'expédition de la machine. Ni HPC ou ses distributeurs n'ont de machines à prêter pendant la réparation. (Des garanties prolongées sont offertes. Adressez-vous à votre distributeur HPC autorisé.)
- COUSSINET À BILLES et SURFACES COULISSANTES** - Au moins deux fois par an, il faut lubrifier ces parties de la machine avec un peu de graisse légère.
- SURFACES D'ACIER EXPOSÉES** - Deux fois par an, il faut y vaporiser du WD-40 ou une autre huile légère, et essuyer l'excès de l'huile.
- NETTOYAGE** - Enlever de la surface de la machine, chaque jour, les copeaux de métal et la saleté avec une brosse.
- ESSIEU DU COUTEAU** - Les coussinet à billes utilisés sont lubrifiés à vie et n'exigent donc pas de lubrification supplémentaire.

HPC SERVICE CENTER

Si votre machine à la clé HPC doit être réparé, s'il vous plaît noter les informations suivantes:

- HEURES:** Les HPC service répond Centre des questions touchant la réparation des machines clé et des pièces de rechange du lundi au vendredi de 8h00 à 03h30, Monday-Friday.
- RÉPARATIONS:** Nous recommandons le remplacement des couteaux, brosses et des parties externes, la maintenance préventive et d'étalonnage (tel que décrit dans ce manuel) sont les seules réparations ou des ajustements qui sont faits par l'utilisateur. Les composants internes et des mécanismes devraient être réparé en usine seulement. Les frais de réparation supplémentaires peuvent être engagés en essayant de faire ces types de réparations par vous-même.
- SERVICE USINE:** Si vous avez besoin d'envoyer votre machine clé de HPC pour réparation, appelez d'abord le HPC Centre de Service pour obtenir un numéro de demande de réparation, puis suivez les instructions suivantes:
Inclure une lettre expliquant le problème que vous rencontrez, ainsi que tout autre travail que vous voulez faire sur la machine. Assurez-vous que votre nom commercial, l'adresse et le numéro de téléphone, ainsi que le nom de la personne de contact sont sur la lettre.
Votre machine doit être équipée d'un coupe-HPC quand il est envoyé en réparation. Si vous envoyez dans un Blitz(tm) ou la machine CODEMAX(tm) incluent également la pointe noire Horseshoe Stop pour assurer bon étalonnage de la jauge pointe. S'il vous plaît ne pas envoyer tous les autres accessoires (comme des couteaux et autres cartes à code). Emballez l'appareil en toute sécurité dans un coffre-fort assez pour empêcher des dommages pendant le transport (de préférence la boîte d'origine).
Le numéro de commande de réparation doivent être marqués à l'extérieur de la boîte.
Toutes les machines doivent être expédiés port payé. Collectionnez les envois ne seront pas acceptées
- LES FRAIS DE REPARATION ET DES PREVISIONS BUDGETAIRES:** Sur réception et l'évaluation de votre machine, nos techniciens de fournir une estimation écrite (par fax) des frais de réparation. Certains problèmes peuvent être détectés que lorsque le travail de réparation est en cours. Si après vous avoir informé de l'estimation de réparation, il devient évident que le coût sera plus élevé, vous en serez informé des frais supplémentaires avant que tout travail supplémentaire est effectué.
- PIECES DE RECHANGE:** pièces de machines clés peuvent être achetés par un distributeur agréé HPC ou directement à partir du Centre de service HPC. Pour commander des pièces par téléphone, s'il vous plaît avoir les numéros de pièce et des descriptions prêtes à accélérer le processus de commande. Une liste des pièces et une vue éclatée est inclus dans ce manuel. Si les parties sont nécessaires de toute urgence, le traitement express est disponible moyennant un supplément.
- PAIEMENT:** Le paiement pour les pièces et de réparation est nécessaire au moment de la réparation et avant que les pièces sont expédiées. Nous acceptons les paiements par carte de crédit (Visa, Mastercard ou Discover) ou par chèque. Machines réparés et les pièces peuvent également être envoyées COD avec un supplément. Si vous désirez que votre Distributeur Agréé HPC facturé pour les pièces ou les réparations, le distributeur doit nous appeler à l'approbation de la facturation et de fournir un numéro de commande pour les pièces ou travaux en cours, avant que la machine est réparée ou pièces sont expédiées
Sauf indication contraire, les machines clés qui ne sont pas sous garantie seront expédiées COD avec un coût supplémentaire après les réparations ont été effectuées.
- MACHINES DE PRET DE:** Désolé, mais nous n'avons pas de prêt de machines disponibles

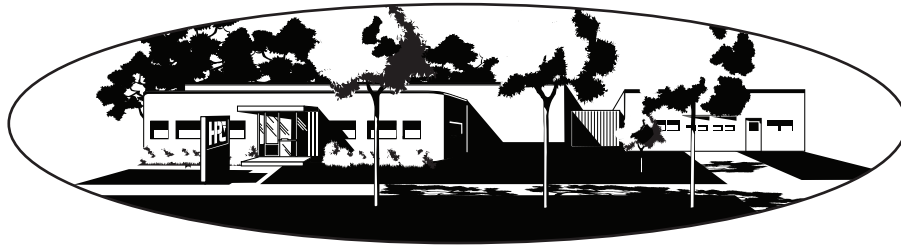
Hudson Lock, LLC
81 Apsley Street
Hudson, MA 01749



1-800-434-8960
1-800-323-3295
fax: 978.562.9859
sales@hudsonlock.com



Visit us online at:



www.hpcworld.com

50



PREMIER SPEEDEX[®]
9160MC