

<p>Required tools Herramientas necesarias Outils nécessaires</p>	<p>Parts in the box Piezas en la caja Pièces dans la boîte</p> <p>Latch and strike Pestillo y placa Loquet et gâche</p> <p>Keys Llaves Clés</p> <p>4 AA batteries 4 pilas AA 4 piles AA</p>	<p>Exterior assembly Ensamble exterior Ensemble extérieur</p> <p>Square Cuadrado Carré</p> <p>Arch Arco Cambre</p>	<p>Interior assembly Ensamble interior Ensemble intérieur</p> <p>D E F</p> <p>Interior cover La tapa interior Le couvercle intérieur</p> <p>Square Cuadrado Carré</p> <p>Arch Arco Cambre</p>	<p>Screws Tornillos Vis</p> <p>U</p> <p>V</p> <p>W</p> <p>X</p> <p>Y</p> <p>Z</p>
--	--	---	---	--

Before you start Antes de empezar Avant de commencer

Decide if you wish to keep the interior cover window locked or unlocked. The window is unlocked by default so you may slide it up for quick access to programming buttons and the battery pack.

For added security, you may lock the window to prevent access to the programming buttons. Note: This will require the removal of the interior cover (G) to access the battery pack. To lock the window, remove the two screws from the back of the interior cover and install them in the window.

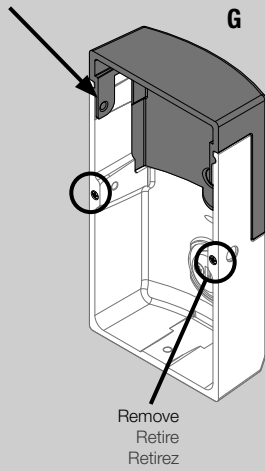
Decida si desea mantener la ventana en la tapa interior bloqueada o desbloqueada. La ventana está desbloqueada de fábrica permitiendo deslizar la hacia arriba para un acceso rápido a los botones de programación y el paquete de baterías.

Para mayor seguridad, puede bloquear la ventana para impedir el acceso a los botones de programación. Nota: Esto requerirá el retiro de la tapa interior (G) para acceder al paquete de baterías. Para bloquear la ventana, retire los dos tornillos de la parte posterior de la tapa interior y instale los tornillos en la ventana.

Décidez si vous souhaitez garder la fenêtre sur le couvercle intérieur verrouillée ou déverrouillée. La fenêtre est déverrouillée par défaut de sorte que vous pouvez la glisser vers le haut pour un accès rapide aux boutons de programmation et à la batterie.

Pour plus de sécurité, vous pouvez verrouiller la fenêtre pour empêcher l'accès aux boutons de programmation. Note : Ceci exigera le retrait du couvercle intérieur (G) pour accéder à la batterie. Pour verrouiller la fenêtre, retirez les deux vis à l'arrière du couvercle intérieure et installez les vis dans la fenêtre.

Install screws in window.
Instale los tornillos en la ventana.
Installez les vis dans la fenêtre.



Remove
Retire
Retirez

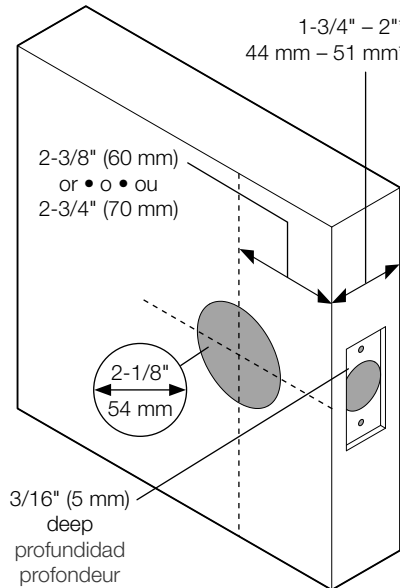
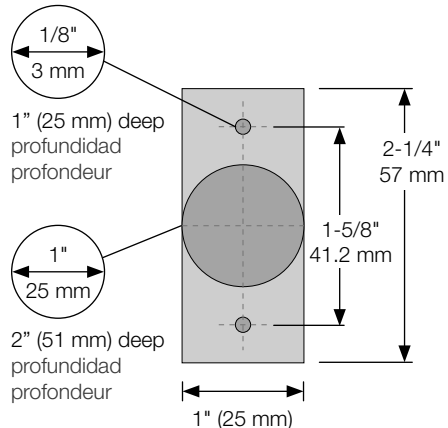
1 PREPARE DOOR AND CHECK DIMENSIONS

Prepara la puerta y revise las dimensiones
Préparez la porte et vérifiez les dimensions

If drilling a new door, use the complete door drilling instructions available at baldwinhardware.com.

Si va a perforar una puerta nueva, utilice las instrucciones completas para la perforación de la puerta están disponibles en baldwinhardware.com.

Si vous percez une nouvelle porte, consultez les instructions complètes pour le perçage de la porte sur le site baldwinhardware.com.



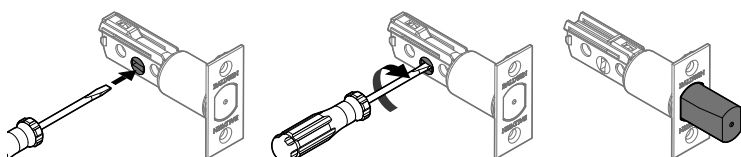
*Service kits are available for 2" - 2-1/4" (51 mm - 57 mm) thick doors. Call Baldwin for details.

*Los kits de servicio están disponibles para puertas gruesas con un espesor de entre 51 mm - 57 mm (2" - 2-1/4"). Llame a Baldwin para detalles.

* Les kits de service sont disponibles pour des portes d'une épaisseur de 51 mm - 57 mm (2 po - 2 1/4 po). Appelez Baldwin pour plus de détails.

2 EXTEND LATCH BOLT

Extienda el pestillo
Allongez le pêne demi-tour



Keep latch bolt extended throughout installation.
Mantenga el perno de pestillo extendido durante la instalación.
Gardez le boulon de verrouillage étendu tout au long de l'installation.

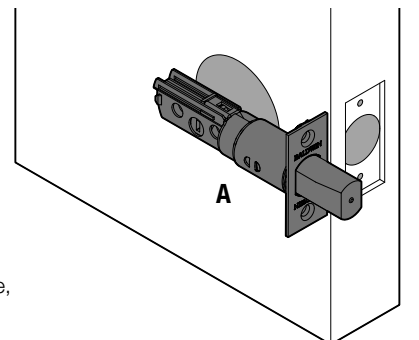
3 ADJUST BACKSET OF LATCH (IF NEEDED)

Ajuste la distancia al centro del pestillo (si es necesario)
Ajustez l'écartement de verrou (si nécessaire)

a Hold the latch in front of the door hole, with the latch face flush against the door edge.

Sostenga el pestillo en frente del orificio de la puerta, con la cara del pestillo al ras con el borde de la puerta.

Maintenez le loquet en face du trou de la porte, avec la face du loquet à niveau avec le bord de la porte.



b If the latch holes are centered in the door hole, no adjustment is required. Proceed to step 4.

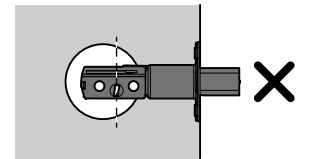
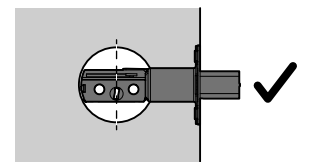
If the latch holes are NOT centered, adjust latch. See "Latch Adjustment" (step 3c).

Si los orificios del pestillo están centrados con el orificio de la puerta, no se requiere ajustarlo. Vaya al paso 4.

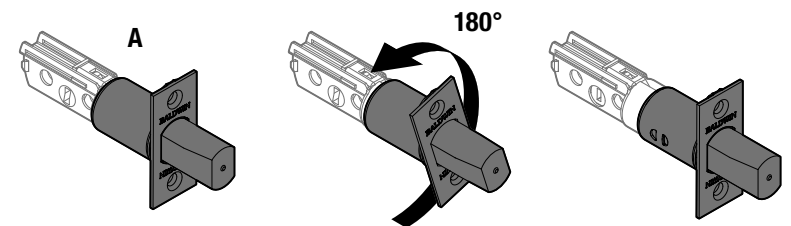
Si los orificios del pestillo NO están centrados, ajuste el pestillo. Consulte "Ajuste del pestillo" (el paso 3c).

Si les trous du loquet sont centrés dans le trou de la porte, aucun ajustement n'est nécessaire. Passez à l'étape 4.

Si les trous du loquet NE sont pas centrés, ajuster le loquet. Voir « Ajustement du loquet » (étape 3c).

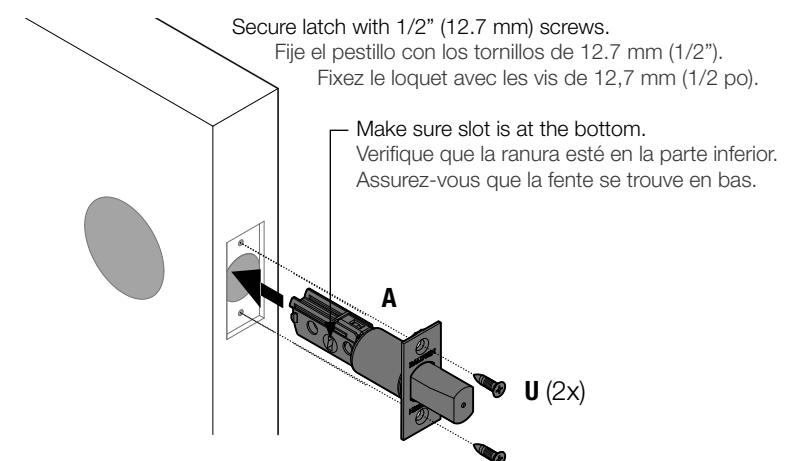


c Latch adjustment (only if needed)
Ajuste del pestillo (si es necesario)
Ajustement du loquet (seulement si nécessaire)



4 INSTALL LATCH

Instale el pestillo
Installation du loquet



Secure latch with 1/2" (12.7 mm) screws.
Fije el pestillo con los tornillos de 12.7 mm (1/2").
Fixez le loquet avec les vis de 12,7 mm (1/2 po).

Make sure slot is at the bottom.
Verifique que la ranura esté en la parte inferior.
Assurez-vous que la fente se trouve en bas.

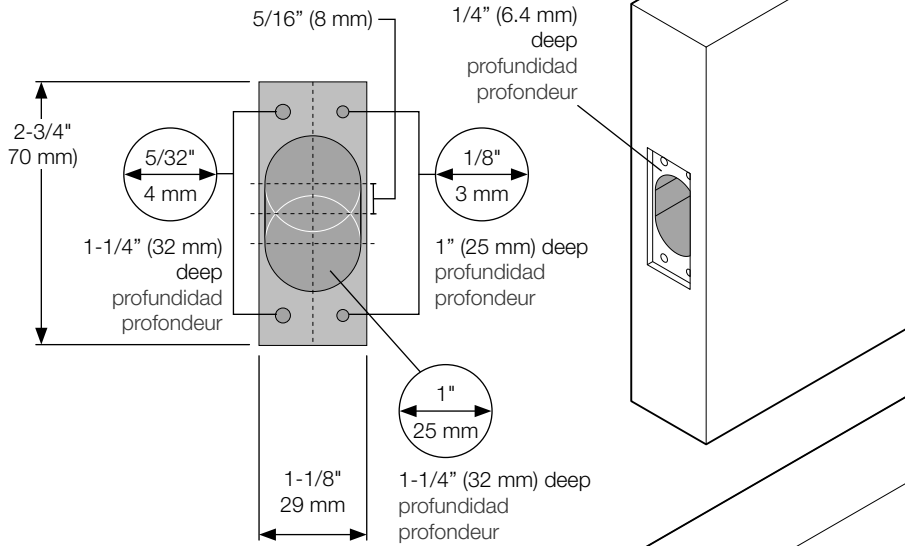
5 INSTALL STRIKE

Instale la placa
Installez le gâche

a Make sure door frame is prepared correctly.

Asegúrese de que el marco de la puerta se prepare correctamente.

Assurez-vous que le cadre de porte est correctement préparé.



b Install strike on door frame. Longer screws (V) install closest to the door jamb. Installing the dust box (B1) assures door jamb is prepared correctly.

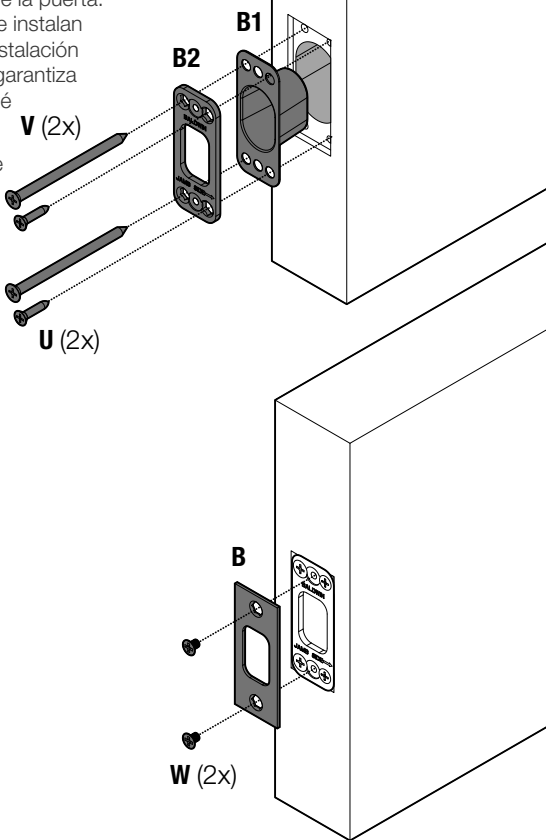
Instale la placa en el marco de la puerta. Los tornillos más largos (V) se instalan más cerca de la jamba. La instalación de la caja para el polvo (B1) garantiza que la jamba de la puerta esté preparada correctamente.

Installez la gâche sur le cadre de porte. Les vis les plus longues (V) se posent le plus près du montant de la porte. L'installation de la boîte à poussière (B1) garantit que le montant de la porte est préparé correctement.

Note: The longer screws, V, (3" / 76 mm) must be used to maintain highest security.

Nota: Los tornillos más largos, V, (3" / 76 mm) deben utilizarse para mantener la máxima seguridad.

Remarque: Il faut utiliser les vis les plus longues, V, (3 po / 76 mm) pour obtenir une sécurité maximale.



6 INSTALL EXTERIOR ASSEMBLY AND INTERIOR MOUNTING PLATE

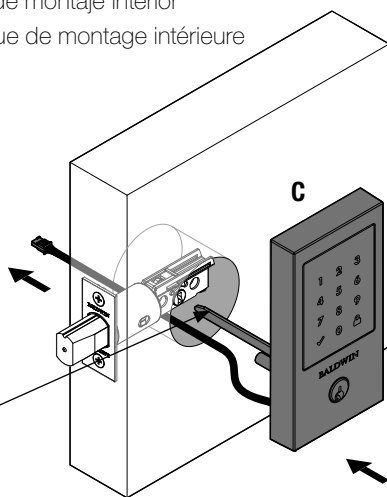
Instale el ensamblaje exterior y la placa de montaje interior
Installez l'ensemble extérieur et la plaque de montage intérieure

a Cable goes underneath latch.

El cable va por debajo del pestillo.
Le câble passe sous le loquet.

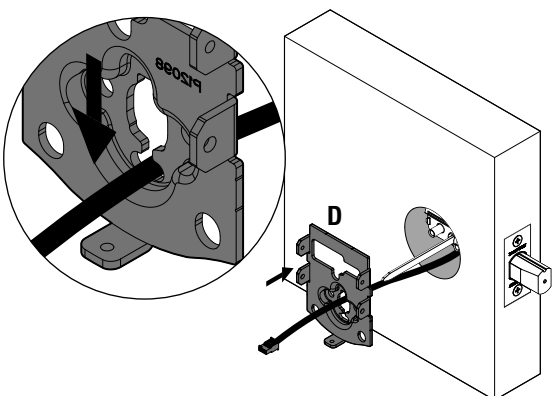


Make sure torque blade is vertical.
Compruebe que la paleta de torsión esté en la posición vertical.
Assurez-vous que la tige est en position verticale.



b Route cable through center hole, then push cable into bottom hole.

Conecte el cable a través del orificio central y luego empújelo por el orificio inferior.
Faites passer le câble à travers le trou central, puis poussez le câble dans le trou inférieur.



c Tighten screws evenly. Keep mounting plate parallel to edge of door.

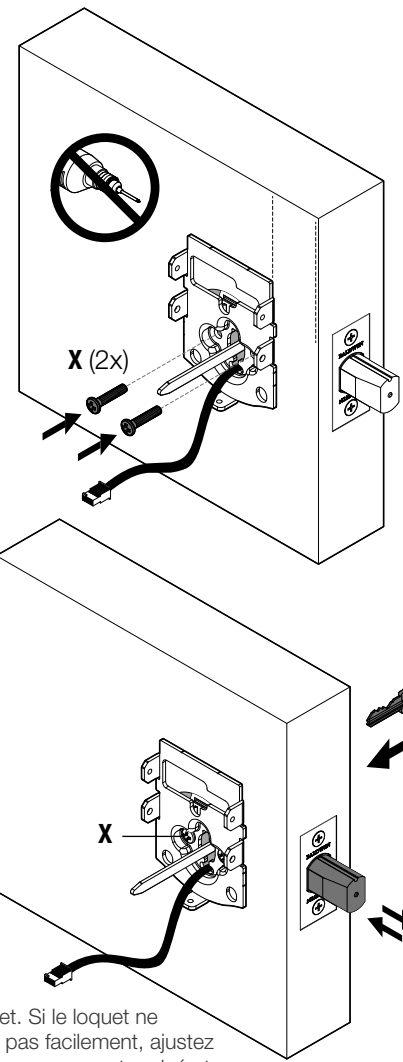
Ajuste los tornillos en forma uniforme. Mantenga la placa de montaje paralela al borde de la puerta.

Serrez les vis uniformément. Maintenez la plaque de montage parallèle au bord de la porte.

d Insert key and test latch. If latch does not extend or retract smoothly, adjust screws (X). Remove key when finished and make sure the latch bolt is fully extended.

Inserte la llave para probar el pestillo. Si el pestillo no se extiende o retrae con suavidad, ajuste los tornillos (X). Retire la llave cuando haya terminado y compruebe que el perno de retención esté extendido por completo.

Insérez la clé et testez le loquet. Si le loquet ne s'étend pas ou ne se rétracte pas facilement, ajustez les vis (X). Retirez la clé lorsque vous avez terminé et assurez-vous que le pêne soit sorti complètement.



7 INSTALL INTERIOR ASSEMBLY

Instale el ensamblaje interior
Installez l'ensemble intérieur

a Make sure turnpiece is in a horizontal position.

Compruebe que la perilla esté en la posición horizontal.
Assurez-vous que le bouton de serrure est horizontal.

b Remove interior cover and battery pack.

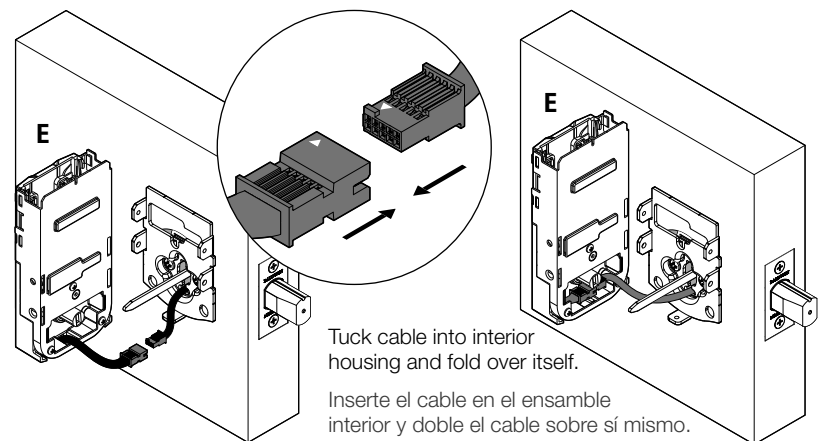
Retire la tapa interior y el paquete de baterías.
Retirez le couvercle intérieur et le bloc-piles.



Do not install batteries yet.
No instale las baterías todavía.
N'installez pas les piles tout de suite.

c Connect cable. Align white arrows on plugs.

Conecte el cable. Alinear flechas blancas sobre tapones.
Acheminez le câble correctement. Aligner les flèches blanches sur les bouchons.

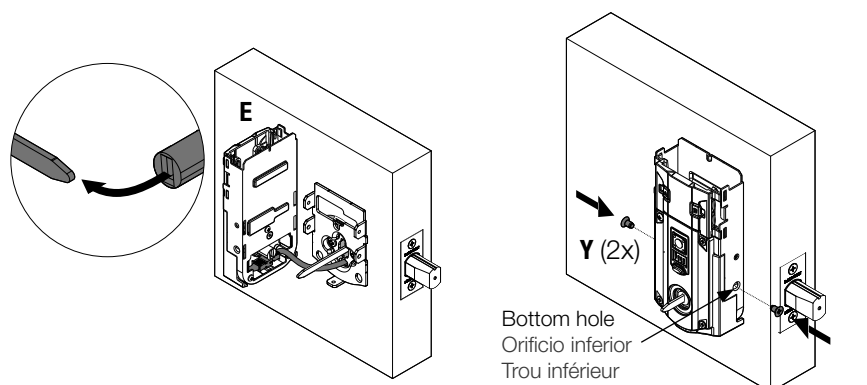


d Push turnpiece shaft onto torque blade.

Presione el eje de la perilla en la paleta de torsión.
Poussez l'axe du bouton de serrure sur la tige.

e Secure with 1/4" screws (Y) in lower holes of interior assembly.

Asegúrelo con tornillos de 1/4" (Y) en los orificios inferiores del ensamblaje interior.
Fixez avec des vis 1/4" (Y) dans les trous inférieurs de l'assemblage intérieur.



8 PERFORM THE DOOR HANDING PROCESS

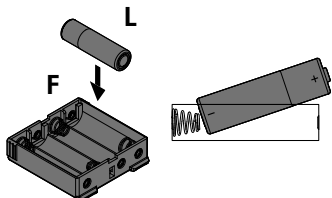
Realice el proceso de orientación de la puerta
Effectuez le processus d'orientation de la porte

This step will teach the lock the orientation of your door and is crucial for lock operation.

En este paso, se le programará la orientación de la puerta a la cerradura, lo cual es importante para el funcionamiento normal.

Cette étape indique à votre serrure l'orientation de la porte et est cruciale pour le fonctionnement de la serrure.

- a** Install 4 AA batteries in the battery pack.
Instale cuatro baterías en el paquete de baterías.
Installez quatre piles dans le bloc-piles.

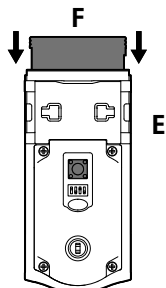


Ensure correct polarity. For best results, use new, non-rechargeable Alkaline batteries only.

Asegure polaridad correcta. Para mejores resultados, utilice nuevas baterías tipo alcalina no recargable.

Assurez-vous que la polarité est correcte. Pour obtenir les meilleurs résultats, utilisez uniquement des piles alcalines non rechargeables neuves.

- b** **⚠ IMPORTANT:** Make sure the door is open and latch bolt is extended. Insert the battery pack.
⚠ IMPORTANTE: Verifique que la puerta esté abierta y que el pestillo esté extendido. Inserte el paquete de baterías.
⚠ IMPORTANT: Assurez-vous que la porte est ouverte et que le loquet est sorti. Insérez le bloc-piles.



- c** After a few seconds, the latch bolt will partially retract and extend on its own to learn the orientation of the door.

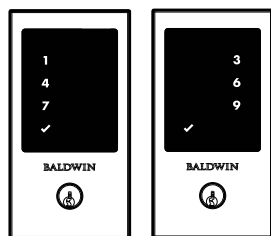
Después de unos segundos, el cerrojo del pestillo se retraerá parcialmente y se extenderá por sí solo para aprender la orientación de la puerta.

Après quelques secondes, le loquet se rétractera partiellement et s'allongera tout seul pour apprendre l'orientation de la porte.

Once the door handing process is complete, the touchscreen will indicate success or failure:

Cuando el proceso se haya completado, la pantalla táctil indicará si la operación tuvo éxito o falló:

Une fois que le processus est terminé, l'écran tactile indiquera si la procédure a été un succès ou un échec :

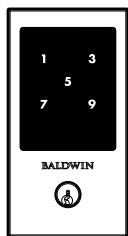


Success - Éxito - Succès :

Flashing checkmark symbol and single column of digits.

Símbolo de tilde titilando y una sola columna de dígitos.

Une marque clignotante apparaît ainsi qu'une seule colonne de chiffres.



Failure - Falla - Échec :

Flashing "X" pattern.

Patrón de "X" titilando.

Une marque clignotante en forme de X apparaît.

- d** If the touchscreen indicates a failure, attempt this procedure again. If the door handing process is still unsuccessful after a second attempt, see the Manual Door Handing section on page 5.

Si la pantalla táctil indica que la operación falló, intente este procedimiento nuevamente. Si el proceso de orientación de la puerta continúa fallando tras un segundo intento, vea la sección sobre orientación manual de la puerta en la página 5.

Si l'écran tactile indique un échec, recommencer la procédure. Si l'écran tactile indique que l'opération a échoué, essayez à nouveau cette procédure. Si le processus d'orientation de la porte continue à échouer après une deuxième tentative, reportez-vous à la section sur l'orientation manuelle de la porte à la page 5.

9 ADD THE LOCK TO YOUR SMART HOME SYSTEM

Agregue la cerradura a su sistema de vivienda inteligente
Ajoutez la serrure à votre système de maison intelligente

- a** Initiate the process to add the lock to your system at your smart home controller. Refer to your smart home system instructions for more information.

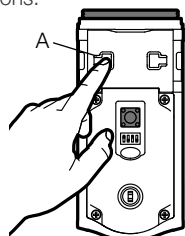
Inicie el proceso de agregar la cerradura a su sistema en su controlador de vivienda inteligente. Remítase a las instrucciones del sistema de vivienda inteligente para obtener más información.

Commencez le processus pour ajouter la serrure à votre système au niveau du contrôleur de maison intelligente. Consultez les instructions de votre système de maison intelligente pour plus d'informations.

- b** When prompted by your smart home system to add the lock, press button "A" on the lock interior one time. The red LED will illuminate when the lock enters Add Mode.

Cuando su sistema de casa inteligente indica que comienza a agregar la cerradura, presione el botón "A" en el interior de la cerradura una vez. El LED rojo se iluminará cuando se ha entrado en el modo de agregar.

Lorsque le système de maison intelligente vous demande d'ajouter la serrure, appuyez quatre fois sur le bouton A sur le côté intérieur de la serrure. Le voyant rouge s'allume lorsque la serrure entre en mode Ajout.



Please allow time for the controller to add the lock.

De tiempo al controlador para agregar la cerradura.

Il faut plusieurs secondes pour que le contrôleur ajoute la serrure.

- c** If successful, re-name the lock in your system (if applicable).

Si tiene éxito, vuelva a asignar un nombre a la cerradura en su sistema (si corresponde).

Si la procédure est réussie, renommez la serrure dans votre système (le cas échéant).

- d** If unsuccessful, follow your system's instructions to remove the lock from the controller and any other network, then press button "A" on the lock one time. Perform steps 9A-9C again.

Si no tiene éxito, remítase a las instrucciones del sistema de vivienda inteligente para retirar la cerradura del controlador, a continuación, presione el botón "A" en el interior de la cerradura una vez. Realice los pasos 9A-9C de nuevo.

Si la procédure échoue, suivez les instructions de votre système pour effacer la serrure du contrôleur et de tout autre réseau et appuyez une fois sur le bouton « A » de la serrure. Exécutez à nouveau les étapes 9A à 9C.

10 ADD USER CODES (30 MAX)

Agregue los códigos de usuario (30 máximo)
Ajout de codes d'utilisateur (30 maximum)

Programming Timeout: During programming, if the screen is not pressed for 20 seconds, the system will time out (indicated by three beeps and the "X" pattern flashing three times), and you will need to restart the procedure.

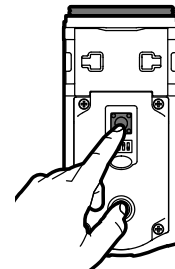
Sistema expirará: Si no se presiona ningún botón por 20 segundos, el sistema expirará (se indica por medio de tres pitidos* y el patrón de "X" titila tres veces), y necesitará reiniciar el procedimiento.

Temporisation de la programmation : pendant la programmation, si vous n'appuyez pas sur le bouton pendant cinq secondes, le système s'arrête automatiquement (indiqué par trois bips et un clignotant rouge sur le clavier, et il sera nécessaire de recommencer la procédure..

- a** Make sure the door is open. Press the Program button once.

Asegúrese de que la puerta está abierta. Presione el botón Programa una sola vez.

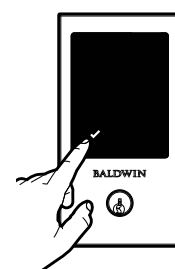
Assurez-vous que la porte est ouverte. Appuyez une fois sur le bouton Programme.



- b** Press checkmark symbol once.

Presione el símbolo de tilde una sola vez.

Appuyez une fois sur le symbole coché.



- c** Enter user code. A total of 30 user codes may be programmed. Each user code must be a unique code between 4 and 8 digits.

Ingrese un código de usuario. Se pueden programar un total de 30 códigos de usuario. Cada código de usuario debe ser único y entre 4 y 8 dígitos.

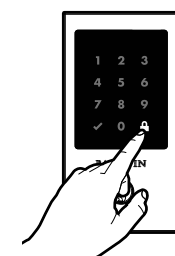
Saisissez un nouveau code d'utilisateur. Un total de 30 codes d'utilisateur peuvent être programmés. Chaque code d'utilisateur doit être un code unique entre 4 et 8 chiffres.



- d** Press lock symbol once.

Presione el símbolo de bloqueo una sola vez.

Appuyez une fois sur le symbole verrouillé.



- e** What digits and sounds did the lock produce?

¿Que luces y sonidos provienen de la cerradura?

Quels sons et quelles chiffres sont émis par la serrure?

CHECKMARK SYMBOL WITH 1 BEEP

El símbolo de tilde ilumina con un pitido

Le symbole coché avec un bip



1x

Programming was successful.

La programación es satisfactoria.

Appuyez une fois sur le symbole verrouillé.

*Beeping sound will only be heard if switch #3 (on the lock interior) is in the on position. See "Switches and Status LED Colors" on page 5.

*El sonido de pitidos solo se escuchará si el interruptor N° 3 está encendido. Vea "Interruptores y el estado del LED" en la página 5.

*Un bip ne se fera entendre que si l'interrupteur numéro 3 est en position « allumée » Voir « Interrupteurs et couleurs de la DEL d'état » à la page 5.

"X" PATTERN WITH 3 BEEPS

El patrón de "X" titila con 3 pitidos

La marque clignotante en forme de X avec 3 bips



3x

Programming was unsuccessful. Make sure the user code is not a duplicate and that it is between 4 and 8 digits during your next attempt. Make sure the lock has room for an additional code. If all user code positions are filled, delete a code to make room for this one.

La programación no es satisfactoria. Asegurese de que el código de usuario no está duplicado y eso será de entre 4 a 8 dígitos durante su próximo intento. Verifique que la cerradura tenga espacio para un código nuevo. Si se programan todos los códigos, borre uno de ellos para que haya espacio para el nuevo código.

La programmation a échoué. Assurez-vous que le code d'utilisateur n'est pas un doublon et est composé de 4 à 8 chiffres. Assurez-vous que la serrure a l'espace pour un code supplémentaire. Si toutes les positions de code d'utilisateur sont remplies, supprimez un code pour faire place à ce code.

Mastercode

For enhanced security, a mastercode may be used when adding and deleting user codes. To learn more about mastercodes, see page 6.

Código maestro

Para alcanzar un grado de seguridad mejorado, se puede utilizar un código maestro al agregar y eliminar códigos de usuario. Para obtener más información sobre los códigos maestros, consulte la página 6.

Code principal

Pour une plus grande sécurité, un code principal peut être utilisé au moment d'ajouter ou de supprimer les codes utilisateur. Pour plus d'informations sur les codes principal, reportez-vous à la page 6.

11 TEST THE LOCK (REVIEW NORMAL OPERATION)

Pruebe la cerradura (revise que el sistema funcione normalmente)
Test de la serrure (fonctionnement normal)

Activating the Screen

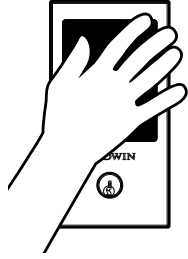
Touch screen with palm or back of hand until digits illuminate.

Activación de la pantalla

Toque la pantalla con la palma o dorso de la mano hasta que los dígitos se iluminan.

Activant l'écran

Touchez l'écran avec la paume ou le dos de la main jusqu'à ce que les chiffres se allument.



Locking the Door

1. Activate the screen.
2. Press Lock symbol.

Note: If no user codes are programmed, the door cannot be locked via touchscreen.

Cómo cerrar la puerta

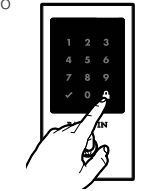
1. Active la pantalla.
2. Presione el símbolo de bloqueo.

Nota: Si no se programan códigos de usuario, la puerta no se puede cerrar por medio de la pantalla táctil.

Verrouiller la porte

1. Activer l'écran.
2. Appuyez une fois sur le symbole verrouillé.

Avis: Si aucun code d'utilisateur n'est programmé, la porte ne peut pas être verrouillée via l'écran tactile.

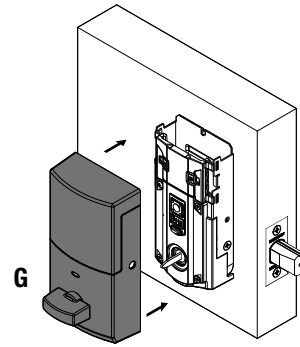


12 INSTALL THE INTERIOR COVER

Instale la tapa interior
Installez le couvercle intérieur

a Install cover.

Instale la tapa interior.
Installez le couvercle.



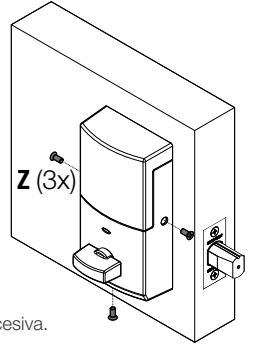
b Install the screws (Z).

Instale los tornillos (Z).
Installez les vis (Z).

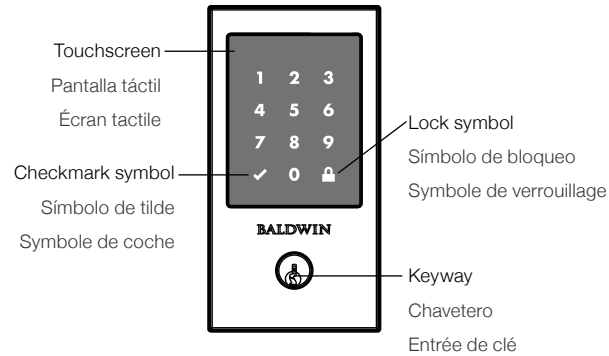
Install bottom screw first.
Instale el tornillo inferior primero.
Installez la vis inférieure première.



Do not overtighten.
No ajuste en forma excesiva.
Ne serrez pas trop fort.



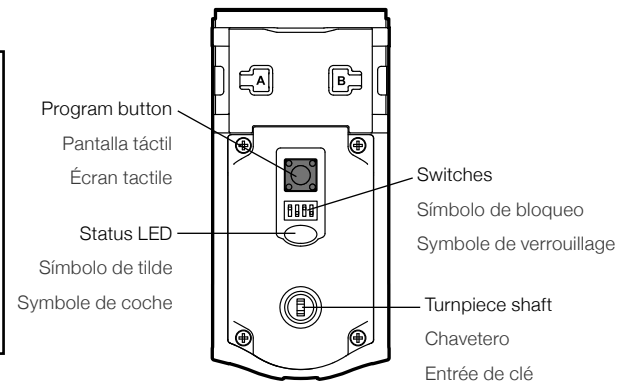
At a Glance - Una mirada rápida - Vue d'ensemble



Note: When the cover is removed, the turnpiece shaft can be used to manually lock and unlock the door.

Nota: Una vez que se retiró la tapa, el eje de la perilla se puede utilizar para abrir y cerrar la puerta de forma manual.

Avis: Lorsque le cache est retiré, la tige du tourniquet peut être utilisée pour verrouiller ou déverrouiller manuellement la porte.



SecureScreen™

SecureScreen is an added-security feature that displays random digits before you enter a user code to unlock the door. This feature ensures that there are fingerprints on all digits so that codes cannot be identified by examining the touchscreen for finger prints.

If desired, this feature can be disabled by turning switch #4 to the off position. See "Switches" on page 5.

SecureScreen™ (Pantalla segura)

SecureScreen (Pantalla segura) es una función de seguridad añadida que exhibe los dígitos aleatorios que se deben presionar antes de ingresar el código de usuario. Asegura que existan huellas digitales en todos los dígitos a fin de que no se puedan identificar los códigos al examinar la pantalla táctil por huellas digitales.

Si lo desea, esta función se puede desactivar al colocar el interruptor N° 5 en la posición apagado.

SecureScreenMC (écran sécurisé)

SecureScreen est une sécurité supplémentaire qui affiche chiffres aléatoires avant d'entrer un code d'utilisateur pour déverrouiller la porte. Cette fonction permet la présence d'empreintes digitales sur tous les chiffres excluant ainsi la possibilité d'identification du code par l'observation des empreintes.

Si on le désire, cette option peut être désactivée en éteignant l'interrupteur numéro 4. Voir la page 5.

Unlocking the Door

1. Activate the screen.
2. If SecureScreen™ is enabled, touch random digits that appear.
3. Enter user code.

If you press the wrong digit while entering a user code, you can press the Lock symbol once to clear the digits entered previously and immediately restart the code entry process.

Cómo abrir la puerta

1. Active la pantalla.
2. Si SecureScreen™ (pantalla segura) está activada, toque los dígitos aleatorios que aparecen.
3. Ingrese el código de usuario.

Si presiona un dígito incorrecto al ingresar un código de usuario, puede presionar el símbolo de la cerradura una vez para borrar los dígitos ingresados previamente y reiniciar de inmediato el proceso de ingreso del código.

Déverrouiller la porte

1. Activer l'écran.
2. Si SecureScreenMC (écran sécurisé) est activé, toucher les chiffres aléatoires qui apparaissent.
3. Saisissez le code d'utilisateur.

Si vous appuyez sur le mauvais chiffre en voulant composer le code utilisateur, il suffit d'appuyer une fois sur le symbole « verrou » pour effacer les chiffres rentrés précédemment et recommencer la procédure de composition du code.

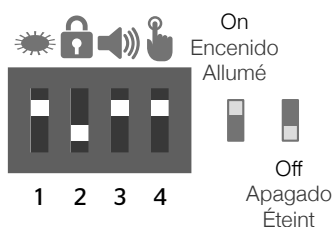
System Alerts - Alertas del Sistema - Alertes système

Display - Pantalla - Affichage	Alert - Alerta - Alerte	Reason - Razón - Raison	Solution - Solución - Solution
	<p>"X" pattern flashes one time with one beep*. El patrón de "X" titila una vez con un pitido*. La marque en forme de X clignote une fois avec une bip*.</p>	<p>One incorrect code entered. Si ingresan uno código incorrecto. Un code inexact est entré.</p>	<p>Re-enter code. Reingresar el código. Saisissez le code de nouveau.</p>
	<p>"X" pattern flashes three times with three beeps*. El patrón de "X" titila tres veces con tres pitidos*. La marque en forme de X clignote trois fois avec trois bips*.</p>	<p>No user code programmed. No se programó ningún código de usuario. Le code d'utilisateur n'a pas été programmé</p> <p>Programming timeout after 20 seconds. El sistema ha expirado después de 20 segundos. Le système de programmation se arrête dans les 20 secondes.</p> <p>Unsuccessful programming. La programación no es satisfactoria. Programmation échoue.</p>	<p>Program at least one user code. Programme al menos un código de usuario. Programmez au moins un code d'utilisateur</p> <p>Attempt programming procedure again. Repita el proceso de programación. Tenter à nouveau la procédure de programmation.</p>
	<p>"X" pattern flashes 15 times with 15 beeps* El patrón de "X" titila 15 veces con 15 pitidos* La marque en forme de X clignote 15 fois avec 15 bips*.</p>	<p>Three incorrect codes entered within one minute. Si ingresaron tres códigos incorrectos en un minuto. Trois codes inexacts ont été entrés en une minute.</p>	<p>Re-enter code after 60 second touchscreen lockout. Reingresar el código después de 60 segundos de bloqueo de la pantalla táctil. Saisissez le code de nouveau après 60 secondes de verrouillage de l'écran tactile.</p>
	<p>Checkmark and lock symbols flash simultaneously five times with long continuous beep*. El símbolo de tildes y el símbolo de la cerradura titilan en forma simultánea cinco veces un pitido largo y continuo*. Le symbole coché et le symbole verrouillé clignotent simultanément cinq fois avec un long bip continu*.</p>	<p>Low battery. Batería baja. Piles faibles.</p>	<p>Replace batteries. Reemplazar las baterías. Remplacez les piles.</p>
	<p>Checkmark and lock symbols alternate flashing five times with long continuous beep*. El símbolo de tildes y el símbolo de la cerradura titilan en forma alternativa cinco veces con un pitido largo y continuo*. Le symbole coché et le symbole verrouillé clignotent l'un après l'autre cinq fois avec un long bip continu*.</p>	<p>Door jammed while attempting to lock. Si la puerta se atora al intentar bloquearla. Porte coincée en tentant de bloquer.</p>	<p>Manually re-lock door. If needed, reposition strike. Cierre la puerta de nuevo. Si es necesario, vuelva a colocar la placa. Verrouillez à nouveau la porte. Si nécessaire, repositionner le gâche.</p>
N/A	<p>Lock beeps continuously. La cerradura produce un pitido en forma continua. La serrure émet un bip continu.</p>	<p>Interior assembly is disconnected from exterior. El conjunto interior se desconecta del exterior. L'ensemble intérieur est déconnecté de l'extérieur.</p>	<p>Remove battery pack, reconnect the interior to the exterior, then replace battery pack. Retire el conjunto de baterías, vuelva a conectar el interior con el exterior, y reinstale el conjunto de baterías. Retirer le bloc de piles, reconnect l'ensemble intérieur vers l'extérieur, et remplacer le bloc de piles.</p>

*Beeping sound will only be heard if switch #3 is on. - *El sonido de pitidos solo se escuchará si el interruptor N° 3 está encendido. - *Un bip ne se fera entendre que si l'interrupteur numéro 3 est en position « allumée »

Switches and Status LED Colors - Interruptores y el estado del LED - Interrupteurs et couleurs de la DEL d'état

Switches - Interruptores - Interrupteurs



Switch Interruptor Interrupteur	Function - Función - Fonction
1	Door lock status LED blinks every 6 seconds La luz LED parpadea cada 6 segundos La DEL clignote toutes les 6 secondes.
2	Lock automatically re-locks door 30 seconds after unlocking. Disabled if no codes are programmed. La cerradura se bloquea automáticamente 30 segundos después de que la puerta ha sido desbloqueada. El interruptor se desactiva si la cerradura no tiene los códigos. La porte se verrouillera automatiquement 30 secondes après qu'elle ait été déverrouillée. L'interrupteur est désactivé si aucun code n'est programmé.
3	Audio - Audio - Audio
4	SecureScreen feature displays random digits to be pressed before entering user code. This added-security feature ensures that there are fingerprints on all digits so that codes cannot be identified by examining the touchscreen for fingerprints. La función SecureScreen (Pantalla segura) exhibe los dígitos aleatorios que se deben presionar antes de ingresar el código de usuario. Esta es una función de seguridad añadida y asegura que existan huellas digitales en todos los dígitos a fin de que no se puedan identificar los códigos al examinar la pantalla táctil por huellas digitales. SecureScreen (écran sécurisé) affiche des chiffres aléatoires qu'il faut toucher avant d'entrer le code utilisateur. Cette fonction permet la présence d'empreintes digitales sur tous les chiffres excluant ainsi la possibilité d'identification du code par l'observation des empreintes.

Color Color Couleur	Lock Status Estado de la cerradura L'état de la serrure
Blinking green Parpadeando en verde Clignote en vert	Unlocked Desbloqueado Déverrouillée
Blinking amber Parpadeando en ámbar Clignote en ambre	Locked Bloqueado Verrouillée
Blinking red Parpadeando en rojo Clignote en rouge	Low battery Batería baja Batterie faible

Deleting a single user code - Eliminar un solo código de usuario - Supprimer un seul code d'utilisateur

<p>1. Keep door open. Press Program button once. Mantenga la puerta abierta. Presione el botón programa una sola vez. Garder la porte ouverte. Appuyez une fois sur le bouton Programme.</p>	<p>2. Press Checkmark symbol once. Presione el símbolo de tildes una sola vez. Appuyez une fois sur le symbole coché.</p>	<p>3. Press Lock symbol once. Presione el símbolo de bloqueo una sola vez. Appuyez une fois sur le symbole verrouillé.</p>	<p>4. Enter user code to be deleted. Ingrese el código de usuario que se desea borrar. Saisissez le code d'utilisateur à supprimer.</p>
<p>5. Press Lock symbol once. Presione el símbolo de bloqueo una sola vez. Appuyez une fois sur le symbole verrouillé.</p>	<p>6. Re-enter user code. Reingrese el código de usuario. Saisissez un nouveau le code d'utilisateur.</p>	<p>7. Press Lock symbol once. Presione el símbolo de bloqueo una sola vez. Appuyez une fois sur le symbole verrouillé.</p>	<p>⚠ Test code: While the door is open, test the user code to make sure it no longer unlocks the door. If unsuccessful, make sure to enter the same valid code in steps 4 and 6. Pruebe el código: Mientras que la puerta está abierta, pruebe el código de usuario para asegurarse de que no abra más la puerta. Si no es satisfactoria, asegúrese de ingresar el mismo código válido en los pasos 4 y 6. Testez le code: Lorsque la porte est ouverte, testez le code d'utilisateur pour vous assurer qu'il ne déverrouille plus la porte. Si cela échoue, assurez-vous de saisir le même code valide dans les étapes 4 et 6.</p>

If the screen is not pressed for 20 seconds, the system will time out, and you will need to restart the procedure.

Si no se presiona la pantalla por 20 segundos, el sistema expirará y necesitará reiniciar el procedimiento.

Si l'écran n'est pas pressé pendant 20 secondes, le système s'arrête automatiquement, et il sera nécessaire de recommencer la procédure.

FACTORY RESET - Efectúe el reinicio de fábrica - Réinitialisation d'usine

A factory reset will delete all codes associated with the lock.

Un reinicio de fábrica elimina todos los códigos asociados con la cerradura.

Une réinitialisation d'usine supprime tous les codes associés à la serrure.

<p>1. Remove battery pack Retire el conjunto de baterías. Retirer le bloc de piles.</p>	<p>2. Press and HOLD the Program button while reinserting the battery pack. Keep holding the button for 30 seconds until the lock beeps and the status LED flashes red. Mantenga presionado el botón Programa mientras instala el conjunto de baterías. Mantenga presionado el botón por 30 segundos hasta que el LED de estado titilara en color rojo y usted escucha un pitido. Appuyez sur le bouton Programme et maintenez-le enfoncé pendant l'installation du bloc de piles. Maintenez le bouton enfoncé pendant 30 secondes, jusqu'à ce que la DEL d'état clignote en rouge.</p>
<p>3. Press the Program button once more. The status LED will flash green and red several times. Presione el botón Programa una vez más. El LED de estado titilara verde y rojo varias veces. Appuyez sur le bouton Programme à nouveau. La DEL d'état clignote en vert et rouge à plusieurs reprises.</p>	<p>4. After a few seconds, the lock will initiate the door handing process, and the latch bolt will extend and retract to learn the orientation of the door. Después de unos segundos, la cerradura se iniciará el proceso de orientación de la puerta, y el perno de retención se retraerá y extenderá por sí solo para aprender la orientación de la puerta. Après quelques secondes, la serrure lancera le processus d'orientation de la porte, et le pêne emi-tour s'étendra et se rétractera tout seul pour apprendre dans quel sens il peut se déplacer.</p>

MANUAL DOOR HANDING - Orientación manual de la puerta - Processus manuel d'orientation de la porte

If needed, the door handing process can be initiated manually. This is useful if the lock is being moved to a different door.

En caso de ser necesario, el proceso de orientación de la puerta se puede iniciar en forma manual. Esto es útil si la cerradura se retira para colocarse en una puerta diferente.

Si nécessaire, le processus d'orientation de la porte peut être effectuée manuellement. Ceci est utile lorsque la serrure est déplacée vers une porte différente.

<p>1. With the door open and latch bolt extended, remove battery pack. Con la puerta abierta y el pestillo extendido, retire la batería. Avec la porte ouverte et le loquet tendu, retirez le bloc-batterie.</p>	<p>2. Press and HOLD the Program button while reinserting the battery pack. Release button once battery pack is installed. The status LED will flash red and green. Mantenga presionado el botón Programa mientras instala el conjunto de baterías. Suelte el botón una vez que se haya instalado el conjunto de baterías. El LED de estado titilara en rojo y verde. Appuyez sur le bouton Programme et maintenez-le enfoncé pendant l'installation du bloc de piles. Maintenez le bouton enfoncé pendant 30 secondes, jusqu'à ce que la DEL d'état clignote en rouge.</p>
<p>3. Press the Program button once more. Presione el botón Programa una vez más. Appuyez sur le bouton Programme à nouveau.</p>	<p>4. The latch bolt will partially retract and extend to learn the orientation of the door. El perno de retención se retraerá y extenderá por sí solo para aprender la orientación de la puerta. Le loquet se rétracte partiellement et s'étend pour apprendre l'orientation de la porte.</p>

Network Information

Removing the lock from the network

Follow your smart home system's instructions to remove the lock from the network. When prompted by the system, press button "A" on the lock interior once.

Z-Wave System Notes

This product is a security enabled Z-wave Plus product and must be used with a Security Enabled Z-Wave controller to be fully utilized. Z-Wave is a "Wireless mesh network," and results may vary based on building construction and communication path.

To assure interoperability, each Z-Wave product must pass a stringent conformance test to assure that it meets the Z-Wave standard for complete compliance with all other devices and controls. The Z-Wave identity mark assures consumers, integrators, dealers and manufacturers that their products will reliably perform with any other Z-Wave device. And, regardless of the vendor, always powered nodes may act as a repeater for Kwikset/Weiser/Baldwin products.

Z-Wave configuration and Association Parameters are available at baldwinhardware.com.

Información de red

Retirando la cerradura de la red

Siga las instrucciones del sistema de vivienda inteligente para retirar la cerradura del controlador. Cuando su sistema de vivienda inteligente indique, presione botón "A" en el ensamble interior una vez.

Notas del sistema Z-Wave

Este producto es un producto Z-wave Plus con seguridad habilitada y se debe utilizar con un controlador Z-wave con seguridad habilitada para poder utilizar plenamente sus funciones. Z-Wave es una "red de malla inalámbrica" y los resultados pueden variar según la construcción del edificio y la ruta de comunicación.

Para garantizar interoperabilidad, cada producto Z-Wave debe pasar una estricta prueba de conformidad a fin de asegurar que cumple con la norma de Z-Wave para el total cumplimiento con todos los demás controles y dispositivos. La marca de identidad de Z-Wave garantiza a los consumidores, integradores, distribuidores y fabricantes que sus productos funcionarán de manera confiable con cualquier otro dispositivo Z-Wave. Además, independientemente del proveedor, los nodos continuamente alimentados pueden actuar como un repetidor para los productos Kwikset/Weiser/Baldwin.

La configuración de Z-wave y los parámetros de asociación están disponibles en baldwinhardware.com.

Informations sur le réseau

Retirer la serrure du réseau

Suivez les instructions de votre système de maison intelligente pour retirer le verrou depuis le réseau. Lorsque vous y êtes invité par le système, appuyez une fois sur le bouton «A» à l'intérieur de la serrure.

Remarques sur le système Z-Wave

Ce produit est équipé du protocole de sécurité Z-wave Plus et doit être utilisé avec une télécommande dotée du protocole de sécurité Z-Wave afin de permettre une utilisation optimale. Z-Wave est un « réseau maillé sans fil », les résultats sont variables en fonction de la construction du bâtiment et des voies de communication.

Pour assurer l'interopérabilité, chaque produit Z-Wave doit satisfaire à un test de conformité rigoureux afin de respecter la norme Z-Wave et garantir une conformité complète avec tous les autres appareils et dispositifs de contrôle. La marque d'identification Z-Wave garantit aux consommateurs, intégrateurs, distributeurs et fabricants que leurs produits fonctionneront de manière fiable avec tous les autres appareils Z-Wave. Et, quel que soit le fournisseur, des nœuds toujours alimentés peuvent assurer la fonction de répéteur pour les produits Kwikset/Weiser/Baldwin.

La configuration Z-wave et les paramètres d'association sont disponibles sur baldwinhardware.com.

Mastercode - Código maestro - Code principal

ABOUT THE MASTERCODE

Sobre el código maestro

A propos du code principal

Using a Mastercode is an optional, added-security measure. It is not enabled by default. A Mastercode is used to add and delete user codes, but it cannot unlock the door (unless the same code is programmed as a user code, though this is not recommended). The Mastercode must be 4-8 digits.

Usar un Mastercode es una medida opcional de seguridad agregada. No está habilitado por defecto. Un código maestro se usa para agregar y eliminar códigos de usuario, pero no puede desbloquear la puerta (a menos que el mismo código esté programado como un código de usuario, aunque esto no se recomienda). El código maestro debe ser de 4-8 dígitos.

L'utilisation d'un code maître est une mesure de sécurité supplémentaire facultative. Il n'est pas activé par défaut. Un Mastercode est utilisé pour ajouter et supprimer des codes utilisateur, mais il ne peut pas déverrouiller la porte (sauf si le même code est programmé en tant que code utilisateur, bien que cela ne soit pas recommandé). Le code principal doit être composé de 4 à 8 chiffres.

ENABLING AND SETTING THE MASTERCODE

Habilitar y configurar el código maestro

Activation et définition du code principal

Programming timeout: If the screen is not pressed for 20 seconds, the system will time out (indicated by three beeps and the "X" pattern flashing three times), and you will need to restart the procedure.

Tiempo de espera programado: si la pantalla no se presiona durante 20 segundos, el sistema se desactivará (indicado por tres pitidos y el patrón de "X" parpadeando tres veces), y deberá reiniciar el procedimiento.

Temporisation de programmation: Si vous n'appuyez pas sur l'écran pendant 20 secondes, le système expiré (indiqué par trois bips sonores et le motif «X» clignotant trois fois) et vous devrez recommencer la procédure.

1. With the door open, press and HOLD the Program button until the Checkmark symbol illuminates (about 5 seconds).	1. Con la puerta abierta, presione y mantenga presionado el botón de programa hasta que el símbolo de marca de verificación se ilumine (aproximadamente 5 segundos).	1. La porte ouverte, maintenez la touche Programme enfoncée jusqu'à ce que le symbole de coche s'allume (environ 5 secondes).
2. Press the Checkmark symbol once.	2. Presione el símbolo de marca de verificación una vez.	2. Appuyez une fois sur le symbole coche.
3. Enter new Mastercode.	3. Ingrese el nuevo código maestro.	3. Entrez le nouveau code maître.
4. Press Lock symbol once.	4. Presione el símbolo de bloqueo una vez.	4. Appuyez une fois sur le symbole de verrouillage.
5. Re-enter Mastercode.	5. Ingrese el código maestro de nuevo.	5. Entrez le code maître à nouveau.
6. Press Lock symbol once.	6. Presione el símbolo de bloqueo una vez.	6. Appuyez une fois sur le symbole de verrouillage.
7. If programming is successful, the Checkmark will illuminate and you will hear one beep. If programming is unsuccessful, the "X" pattern will flash 3 times and you will hear 3 beeps. Make sure the Mastercode has not already been programmed. Attempt the procedure again, making sure the enter the same new Mastercode in step 3 and 5.	7. Si la programación es exitosa, la marca de verificación se iluminará y escuchará un pitido. Si la programación no tiene éxito, el patrón "X" parpadeará 3 veces y escuchará 3 pitidos. Asegúrese de que el Mastercode no haya sido programado ya. Intente nuevamente el procedimiento, asegurándose de que ingrese el mismo Mastercode nuevo en los pasos 3 y 5.	7. Si la programmation réussit, la coche s'allume et vous entendez un bip. Si la programmation échoue, le motif «X» clignotera 3 fois et vous entendrez 3 bips. Assurez-vous que le Mastercode n'a pas déjà été programmé. Recommencez la procédure en vous assurant d'entrer le même nouveau Mastercode aux étapes 3 et 5.
8. Make sure switch #3 is on, and press the Program button once. If you immediately hear 5 beeps and see the Checkmark flash 5 times, the Mastercode is enabled.	8. Asegúrese de que el interruptor # 3 esté encendido, y presione el botón Programa una vez. Si escucha inmediatamente 5 pitidos y ve el parpadeo de la marca de verificación 5 veces, se activa el Mastercode.	8. Assurez-vous que le commutateur # 3 est activé et appuyez une fois sur le bouton de programmation. Si vous entendez immédiatement 5 bips et que la coche clignote 5 fois, le code principal est activé.

ADDING USER CODES WITH THE MASTERCODE ENABLED

Adición de códigos de usuario con el código maestro habilitado

Ajout de codes d'utilisateur avec le code maître activé

1. With door open, press the Program button once. The Checkmark will flash 5 times and you will hear 5 beeps.	1. Con la puerta abierta, presione el botón Programa una vez. La marca de verificación parpadeará 5 veces y escuchará 5 pitidos.	1. Avec la porte ouverte, appuyez une fois sur le bouton Programme. La coche clignotera 5 fois et vous entendrez 5 bips.
2. Press the Checkmark symbol once.	2. Presione el símbolo de marca de verificación una vez.	2. Appuyez une fois sur le symbole coche.
3. Enter Mastercode.	3. Ingrese el código maestro.	3. Entrez le code maître.
4. Press Lock symbol once.	4. Presione el símbolo de bloqueo una vez.	4. Appuyez une fois sur le symbole de verrouillage.
5. Enter new user code.	5. Ingrese el nuevo código de usuario.	5. Entrez le nouveau code d'utilisateur.
6. Press Lock symbol once.	6. Presione el símbolo de bloqueo una vez.	6. Appuyez une fois sur le symbole de verrouillage.
7. If programming is successful, the Checkmark will illuminate and you will hear one beep. If programming is unsuccessful, the "X" pattern will flash 3 times and you will hear 3 beeps. Make sure the user code is not a duplicate and that it is between 4 and 8 digits during your next attempt. Make sure the lock has room for an additional code. If all user codes are filled, delete a code to make room for this one. Make sure to enter a valid Mastercode in step 3.	7. Si la programación es exitosa, la marca de verificación se iluminará y escuchará un pitido. Si la programación no tiene éxito, el patrón "X" parpadeará 3 veces y escuchará 3 pitidos. Asegúrese de que el código de usuario no sea un duplicado y que tenga entre 4 y 8 dígitos durante su próximo intento. Asegúrese de que la cerradura tenga espacio para un código adicional. Si todos los códigos de usuario están completos, elimine un código para dejar espacio para éste. Asegúrese de ingresar un Mastercode válido en el paso 3.	7. Si la programmation réussit, la coche s'allume et vous entendez un bip. Si la programmation échoue, le motif «X» clignotera 3 fois et vous entendrez 3 bips. Assurez-vous que le code d'utilisateur n'est pas un doublon et qu'il se situe entre 4 et 8 chiffres lors de votre prochaine tentative. Assurez-vous que le verrou a de la place pour un code supplémentaire. Si tous les codes utilisateur sont renseignés, supprimez un code pour faire de la place pour celui-ci. Assurez-vous de saisir un code Master valide à l'étape 3.
8. While the door is open and locked, test the user code to make sure it unlocks the door.	8. Mientras la puerta está abierta y bloqueada, pruebe el código de usuario para asegurarse de que desbloquee la puerta.	8. Pendant que la porte est ouverte et verrouillée, testez le code utilisateur pour vous assurer qu'il déverrouille la porte.

DELETING A SINGLE USER CODE WITH THE MASTERCODE ENABLED

Eliminar un solo código de usuario con el código maestro habilitado

Suppression d'un code utilisateur unique avec le code maître activé

1. With door open, press the Program button once. The Checkmark will flash 5 times and you will hear 5 beeps.	1. Con la puerta abierta, presione el botón Programa una vez. La marca de verificación parpadeará 5 veces y escuchará 5 pitidos.	1. Avec la porte ouverte, appuyez une fois sur le bouton Programme. La coche clignotera 5 fois et vous entendrez 5 bips.
2. Press the Checkmark symbol once.	2. Presione el símbolo de marca de verificación una vez.	2. Appuyez une fois sur le symbole coche.
3. Press Lock symbol once.	3. Presione el símbolo de bloqueo una vez.	3. Appuyez une fois sur le symbole de verrouillage.
4. Enter Mastercode.	4. Ingrese el código maestro.	4. Entrez le code maître.
5. Press Lock symbol once.	5. Presione el símbolo de bloqueo una vez.	5. Appuyez une fois sur le symbole de verrouillage.
6. Enter user code to be deleted.	6. Ingrese el código de usuario que desea eliminar.	6. Entrez le code d'utilisateur à supprimer.
7. Press Lock symbol once.	7. Presione el símbolo de bloqueo una vez.	7. Appuyez une fois sur le symbole de verrouillage.
8. Re-enter user code to be deleted.	8. Vuelva a introducir el código de usuario que desea eliminar.	8. Entrez à nouveau le code d'utilisateur à supprimer.
9. Press Lock symbol once.	9. Presione el símbolo de bloqueo una vez.	9. Appuyez une fois sur le symbole de verrouillage.
10. If programming is successful, the Checkmark will illuminate and you will hear one beep. If programming is unsuccessful, the "X" pattern will flash 3 times and you will hear 3 beeps. Make sure to enter a valid Mastercode in step 4.	10. Si la programación es exitosa, la marca de verificación se iluminará y escuchará un pitido. Si la programación no tiene éxito, el patrón "X" parpadeará 3 veces y escuchará 3 pitidos. Asegúrese de ingresar un Mastercode válido en el paso 4.	10. Si la programmation réussit, la coche s'allume et vous entendez un bip. Si la programmation échoue, le motif «X» clignotera 3 fois et vous entendrez 3 bips. Assurez-vous de saisir un code Master valide à l'étape 4.
11. While the door is open and locked, test the user code to make sure it no longer unlocks the door.	11. Mientras la puerta está abierta y bloqueada, pruebe el código de usuario para asegurarse de que ya no desbloquee la puerta.	11. Pendant que la porte est ouverte et verrouillée, testez le code utilisateur pour vous assurer qu'il ne déverrouille plus la porte.

DELETING ALL USER CODES WITH THE MASTERCODE ENABLED

Borrar todos los códigos de usuario con el código maestro habilitado

Suppression de tous les codes d'utilisateur avec le code maître activé

1. With door open, press the Program button once. The Checkmark will flash 5 times and you will hear 5 beeps.	1. Con la puerta abierta, presione el botón Programa una vez. La marca de verificación parpadeará 5 veces y escuchará 5 pitidos.	1. Avec la porte ouverte, appuyez une fois sur le bouton Programme. La coche clignotera 5 fois et vous entendrez 5 bips.
2. Press the Checkmark symbol once.	2. Presione el símbolo de marca de verificación una vez.	2. Appuyez une fois sur le symbole coche.
3. Press Lock symbol once.	3. Presione el símbolo de bloqueo una vez.	3. Appuyez une fois sur le symbole de verrouillage.
4. Enter Mastercode.	4. Ingrese el código maestro.	4. Entrez le code maître.
5. Press Lock symbol once.	5. Presione el símbolo de bloqueo una vez.	5. Appuyez une fois sur le symbole de verrouillage.
6. Press "9" six times.	6. Presione "9" seis veces.	6. Appuyez sur "9" six fois.
7. Press Lock symbol once.	7. Presione el símbolo de bloqueo una vez.	7. Appuyez une fois sur le symbole de verrouillage.
8. Press "9" six times.	8. Presione "9" seis veces.	8. Appuyez sur "9" six fois.
9. Press Lock symbol once.	9. Presione el símbolo de bloqueo una vez.	9. Appuyez une fois sur le symbole de verrouillage.
10. If programming is successful, the Checkmark will illuminate and you will hear one beep. If programming is unsuccessful, the "X" pattern will flash 3 times and you will hear 3 beeps. Make sure to enter a valid Mastercode in step 4.	10. Si la programación es exitosa, la marca de verificación se iluminará y escuchará un pitido. Si la programación no tiene éxito, el patrón "X" parpadeará 3 veces y escuchará 3 pitidos. Asegúrese de ingresar un Mastercode válido en el paso 4.	10. Si la programmation réussit, la coche s'allume et vous entendez un bip. Si la programmation échoue, le motif «X» clignotera 3 fois et vous entendrez 3 bips. Assurez-vous de saisir un code Master valide à l'étape 4.
11. While the door is open and unlocked, press the Lock symbol. If the latch bolt does not extend to lock, then all codes have been successfully deleted.	11. Mientras la puerta está abierta y desbloqueada, presione el símbolo de bloqueo. Si el cerrojo no se extiende al bloqueo, todos los códigos se han eliminado con éxito.	11. Lorsque la porte est ouverte et déverrouillée, appuyez sur le symbole de verrouillage. Si le verrou ne s'allonge pas, tous les codes ont été supprimés.

DISABLING AND DELETING THE MASTERCODE

Deshabilitar y borrar el código maestro

Désactivation et suppression du code principal

1. With door open, press and HOLD the Program button until the Checkmark illuminates (about 5 seconds).	1. Con la puerta abierta, presione y mantenga presionado el botón de programa hasta que se ilumine la marca de verificación (aproximadamente 5 segundos).	1. Avec la porte ouverte, maintenez la touche Programme enfoncée jusqu'à ce que la coche s'allume (environ 5 secondes).
2. Press the Checkmark symbol once.	2. Presione el símbolo de marca de verificación una vez.	2. Appuyez une fois sur le symbole coche.
3. Press Lock symbol once.	3. Presione el símbolo de bloqueo una vez.	3. Appuyez une fois sur le symbole de verrouillage.
4. Enter Mastercode.	4. Ingrese el código maestro.	4. Entrez le code maître.
5. Press Lock symbol once.	5. Presione el símbolo de bloqueo una vez.	5. Appuyez une fois sur le symbole de verrouillage.
6. Re-enter Mastercode.	6. Ingrese el código maestro de nuevo.	6. Entrez le code maître à nouveau.
7. Press Lock symbol once.	7. Presione el símbolo de bloqueo una vez.	7. Appuyez une fois sur le symbole de verrouillage.
8. If programming is successful, the Checkmark will illuminate and you will hear one beep. If programming is unsuccessful, the "X" pattern will flash 3 times and you will hear 3 beeps. Make sure the Mastercode has been enabled before trying to disable it. Attempt the procedure again, making sure to enter the same Mastercode in steps 4 and 6.	8. Si la programación es exitosa, la marca de verificación se iluminará y escuchará un pitido. Si la programación no tiene éxito, el patrón "X" parpadeará 3 veces y escuchará 3 pitidos. Asegúrese de que el Mastercode se haya habilitado antes de intentar deshabilitarlo. Intente el procedimiento nuevamente, asegurándose de ingresar el mismo Mastercode en los pasos 4 y 6.	8. Si la programmation réussit, la coche s'allume et vous entendez un bip. Si la programmation échoue, le motif «X» clignotera 3 fois et vous entendrez 3 bips. Assurez-vous que le Mastercode a été activé avant d'essayer de le désactiver. Recommencez la procédure en vous assurant de saisir le même Mastercode aux étapes 4 et 6.
9. Make sure switch #3 is on, and press the Program button once. If you don't immediately hear five beeps and see the Checkmark symbol flash five times, the Mastercode is disabled.	9. Asegúrese de que el interruptor # 3 esté encendido, y presione el botón Programa una vez. Si no escuchas de inmediato cinco pitidos y ves el símbolo de marca de verificación parpadeando cinco veces, se desactiva el Código Maestro.	9. Assurez-vous que le commutateur # 3 est activé et appuyez une fois sur le bouton de programmation. Si vous n'entendez pas immédiatement cinq bips et que le symbole de coche clignote cinq fois, le code principal est désactivé.

Important Safeguards

- Read all instructions in their entirety.
- Familiarize yourself with all warning and caution statements.
- Remind all family members of safety precautions.
- Protect your user codes and mastercode.
- Dispose of used batteries according to local laws and regulations.

CAUTION: Prevent unauthorized entry. Since anyone with access to the back panel can change the user codes, you must restrict access to the back panel and routinely check the user codes to ensure they have not been altered without your knowledge. The use of a mastercode can help protect your system's settings.

WARNING: This Manufacturer advises that no lock can provide complete security by itself. This lock may be defeated by forcible or technical means, or evaded by entry elsewhere on the property. No lock can substitute for caution, awareness of your environment, and common sense. Builder's hardware is available in multiple performance grades to suit the application. In order to enhance security and reduce risk, you should consult a qualified locksmith or other security professional.

Medidas de protección importantes

- Lea las instrucciones en su totalidad.
- Familiarícese con todas las definiciones de advertencia y precaución.
- Recuerde a todos los integrantes de su familia las precauciones de seguridad.
- Proteja su códigos de usuario y código maestro.
- Deseche las baterías de acuerdo con las leyes y reglamentaciones locales.

PRECAUCIÓN: Prevenga la entrada desautorizada. Cualquier persona con el acceso al panel posterior puede cambiar los códigos de usuario, usted debe restringir el acceso al panel posterior y comprobar rutinariamente ambos códigos para asegurar que los códigos de usuario propios no han sido alterados sin su conocimiento. El uso de un código maestro puede ayudarlo a proteger las configuraciones de su sistema.

ADVERTENCIA: Este Fabricante hace saber que no hay cerrojos que puedan proporcionar completa seguridad por sí mismos. Puede hacerse que falle este cerrojo forzándolo o utilizando medios técnicos, o puede evadirse entrando por otra parte de la propiedad. No hay cerrojos que puedan hacer de sustitutos para la precaución, el estar al tanto del entorno, y el sentido común. Pueden obtenerse piezas de ferretería de constructor con diversos grados de rendimiento para ajustarse a la aplicación. Para realzar la seguridad y reducir los riesgos, debe consultar con un cerrajero capacitado u otro profesional de seguridad.

Mesures de protection importantes

- Lire toutes les instructions.
- Familiarisez-vous avec tous les avertissements et mises en garde.
- Rappelez les précautions de sécurité à tous les membres de la famille.
- Protégez vos codes d'utilisateur et le code principal.
- Éliminez les piles conformément à la réglementation et aux lois locales.

MISE EN GARDE : prévenir toute entrée non autorisée. Étant donné que quiconque ayant accès au panneau arrière peut changer les codes d'utilisateur, vous devez en restreindre l'accès et vérifier régulièrement les codes d'utilisateur afin de vous assurer qu'ils n'ont pas été modifiés sans autorisation. L'utilisation d'un code principal peut aider à protéger les réglages de votre système.

AVERTISSEMENT : le fabricant tient à vous aviser qu'aucun verrou ne peut à lui seul offrir une sécurité complète. Ce verrou peut être mis hors d'état par la force ou des moyens techniques ou être évité par l'utilisation d'une autre entrée sur la propriété. Aucun verrou ne peut remplacer la surveillance de votre environnement et le bon sens. Différentes qualités de matériel d'installation sont offertes pour différentes applications. Afin d'augmenter la sécurité et de réduire le risque, vous devriez consulter un serrurier qualifié ou un autre professionnel de la sécurité.