

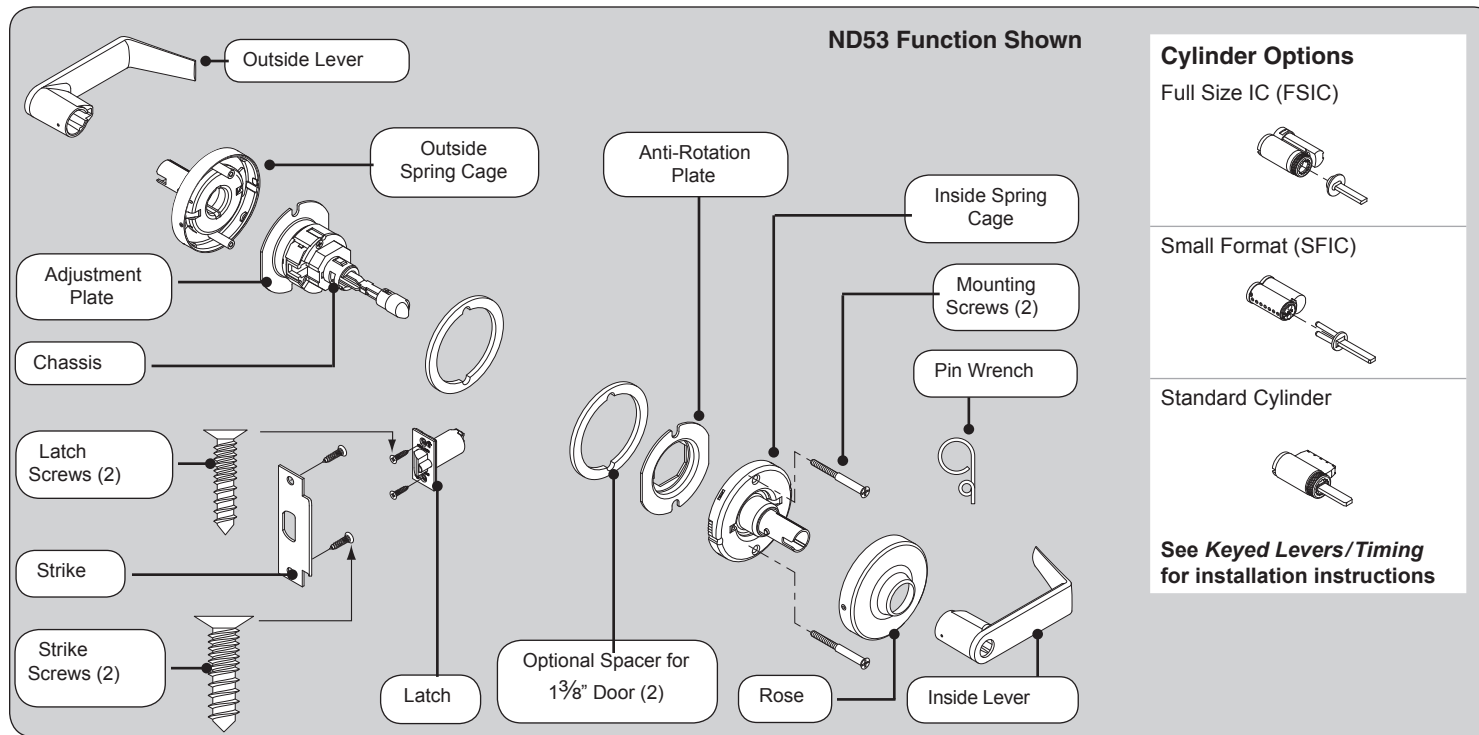


P515-167

ND-Series



Installation Instructions

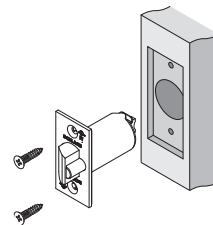


Door Preparation

For door preparation use the template included in the package with the lock. For additional information, refer to the Schlage website: securitytechnologies.ingersollrand.com

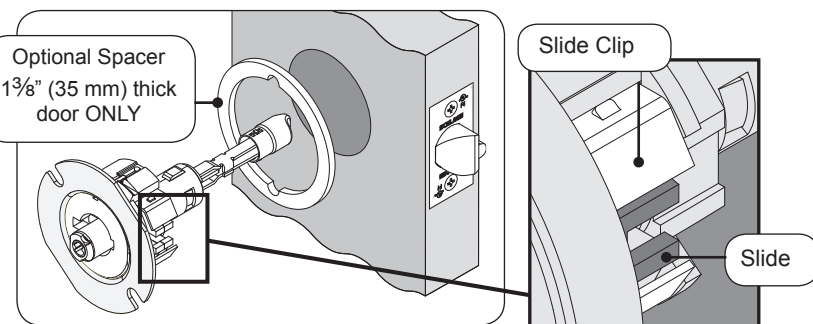
1 Install Latch

The bevel must face toward the door stop.

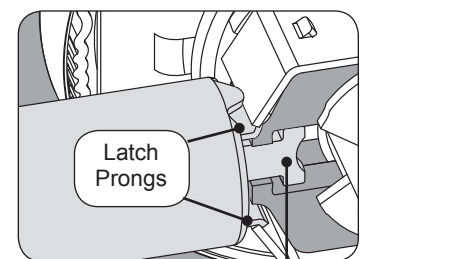


2 Install Chassis

⚠ IF DOOR THICKNESS IS NOT 1 3/4", SEE "DOOR THICKNESS ADJUSTMENT".

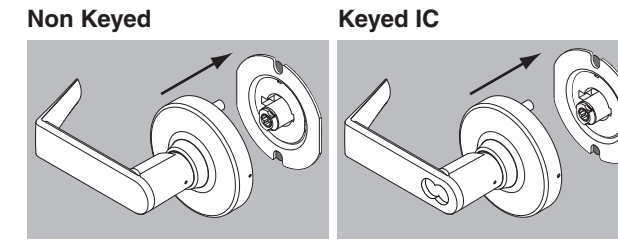


Latch prongs fit between slide and slide clip.



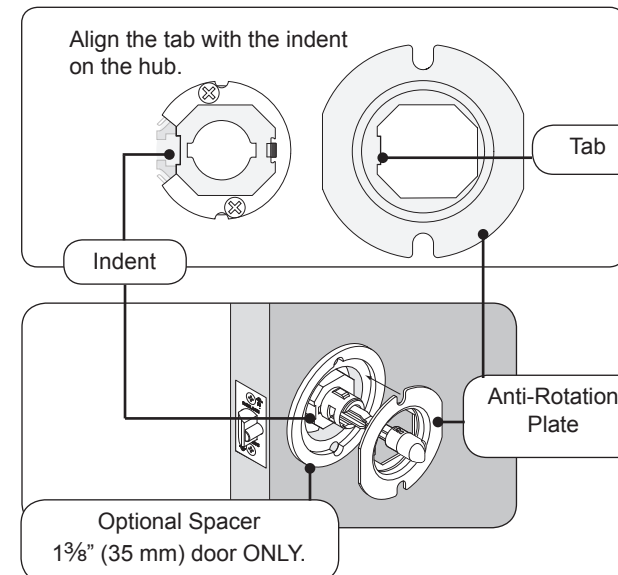
IMPORTANT!
Push latch to center of slide

3 Non-Keyed Outside Levers ONLY: Install Outside Lever and Springcage Keyed IC Outside Levers ONLY: Install Outside Lever and Springcage - DO NOT install IC cylinder

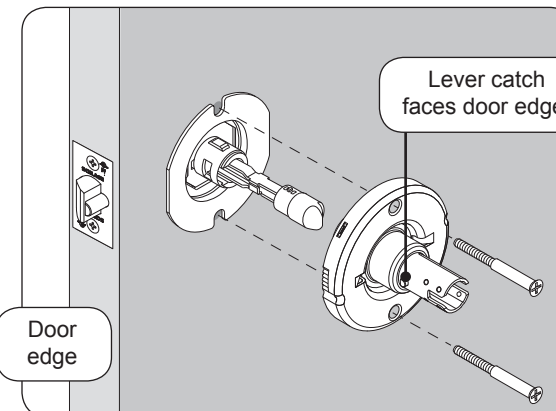


**! IMPORTANT! ALL Keyed Outside Levers:
Follow steps at Keyed Levers/Timing**
Non-Keyed Levers ONLY, go to step 4

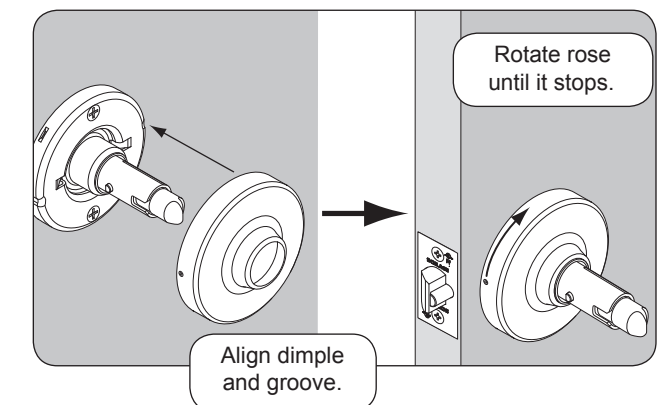
4 Install Anti-Rotation Plate



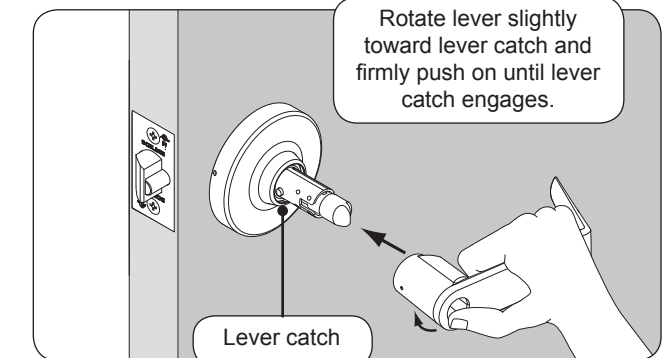
5 Install Inside Spring Cage Assembly



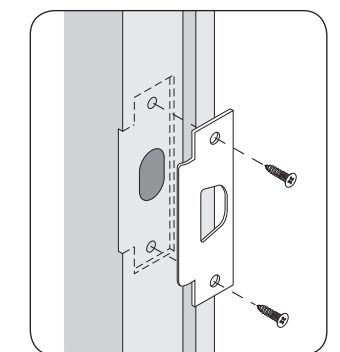
6 Install Inside Rose



7 Install Inside Lever



8 Install Strike



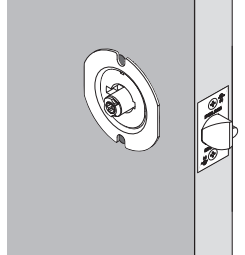
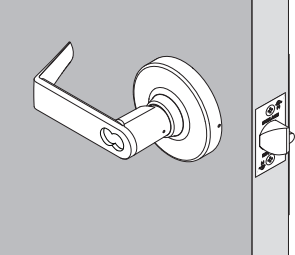
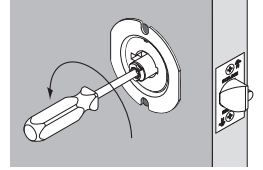
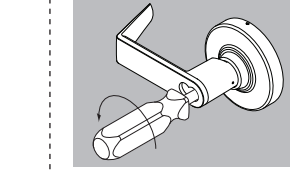

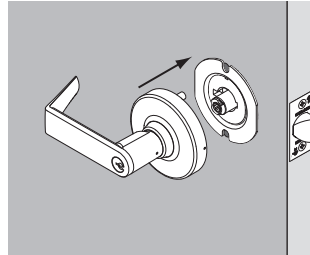
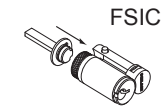
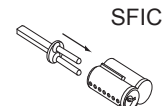


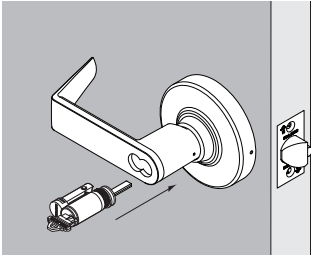
9 Check Lock Function

If a keyed function does not work properly, see KEYED LEVERS/TIMING.





KEYED LEVERS/TIMING

⚠ IMPORTANT: DO NOT insert key in outside cylinder (if applicable) before or during these steps. FAILURE TO PROPERLY TIME THE LOCK WILL RESULT IN IMPROPER FUNCTION, AND CAN CAUSE DAMAGE TO THE LOCK.

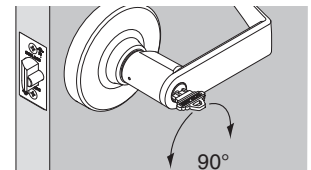
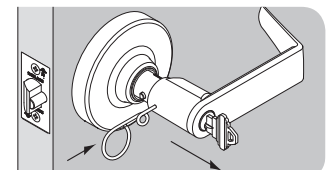
ND70 and ND73 ONLY

<p>a STANDARD CYLINDER: Install chassis only.</p> 	<p>IC CYLINDER: Install lock except for outside IC and driver.</p> 	<p>b Rotate key cam counterclockwise until it stops. Then rotate clockwise to the position as shown below.</p> <div style="display: flex; justify-content: space-around;"> <div data-bbox="916 352 1165 554"> <p>STANDARD CYLINDER</p>  </div> <div data-bbox="1181 352 1460 554"> <p>IC CYLINDER</p>  </div> </div> 	<p>c STANDARD CYLINDER: Install the outside lever. Then, continue with Step 4.</p> 	<p>IC CYLINDER: Insert driver. Align cylinder tailpiece blade and keyway.</p> <div style="display: flex; justify-content: space-around;"> <div data-bbox="2020 403 2175 504"> <p>FSIC</p>  </div> <div data-bbox="2237 403 2393 504"> <p>SFIC</p>  </div> </div> <div style="display: flex; justify-content: space-around;"> <div data-bbox="2020 544 2175 645"> <p>Tailpiece blade</p>  </div> <div data-bbox="2206 544 2362 645"> <p>Keyway</p>  </div> </div> <p style="text-align: center;"><i>FSIC shown</i></p>	<p>Turn the key 15° and hold. Install the cylinder. Then, continue with Step 4</p> 
---	---	--	--	--	--

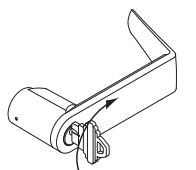
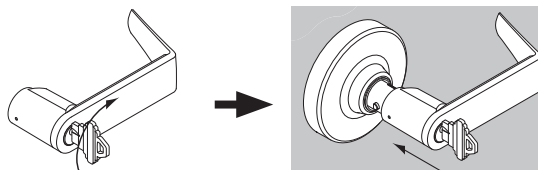
ND60, ND66, ND72, ND75, ND93, ND94, ND95 and ND97 ONLY

<p>a STANDARD CYLINDER: Install lock except for inside lever* *ND72 ONLY: Install chassis only. Both inside and outside cams require timing.</p>	<p>IC CYLINDER: Install lock except for inside IC and driver* *ND72 ONLY: Install lock except for inside and outside IC and driver. Both inside and outside cams require timing.</p>	<p>b Rotate key cam clockwise to the correct position as shown below.* *ND72 ONLY: Required on inside and outside cams.</p> <div style="display: flex; justify-content: space-around;"> <div data-bbox="1320 927 1538 1068"> <p>Standard Cylinder</p>  </div> <div data-bbox="1585 927 1787 1068"> <p>IC Cylinder</p>  </div> <div data-bbox="1818 927 2066 1068"> <p>ND66 Standard Cylinder</p>  </div> <div data-bbox="2097 927 2299 1068"> <p>ND66 IC Cylinder</p>  </div> </div>	<p>c Follow step C as shown above. Then, continue with Step 4.</p>
--	---	---	---

Remove a Keyed Lever

<p>a To remove a keyed lever, rotate key 90°.</p> 	<p>b Insert pin wrench and push against lever catch. Pull off the lever.</p> 
--	--

TROUBLESHOOTING—If levers do not function properly, follow these steps:

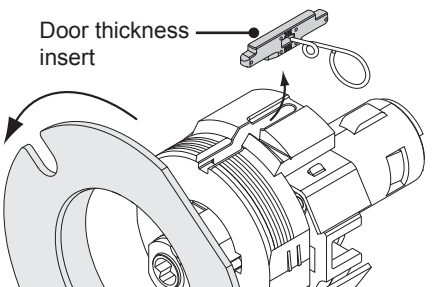

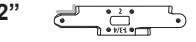
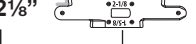
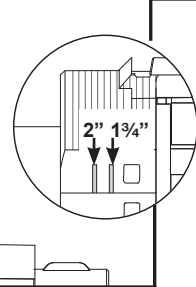
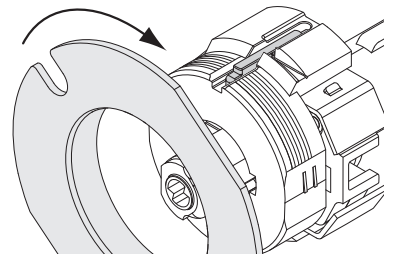
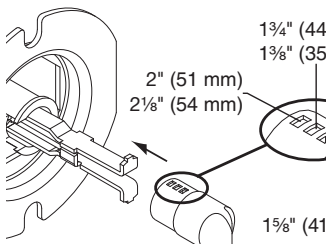
<p>a Remove lever as shown at left.</p> 	<p>b Rotate key 180° and reinstall lever.</p> 
--	--

Customer Service
1-877-671-7011 www.allegion.com



© Allegion 2014
Printed in U.S.A.
P515-167 Rev. 01/14-f

DOOR THICKNESS ADJUSTMENT

<p>⚠ For 1 3/4" thick doors, NO ADJUSTMENT IS REQUIRED.</p> <p>For 1 5/8" thick doors, install the Optional Spacers (see steps 2 and 4). No further adjustment is required.</p> <p>For 1 5/8", 2" or 2 1/8" doors, complete the following steps.</p>	<p>a Remove adjustment plate and door thickness insert.</p> 	<p>b Reinsert door thickness insert with correct dimension visible.</p> <div style="display: flex;"> <div style="margin-right: 10px;"> <p>1 5/8"</p>  </div> <div style="margin-right: 10px;"> <p>2"</p>  </div> <div> <p>2 1/8"</p>  </div> </div>  <p>If door thickness insert is missing, use marks on chassis:</p> <ul style="list-style-type: none"> 1 5/8" Align adjustment plate with 1 3/4" mark. Use optional spacers. (For ND85 rotate additional half turn CCW.) 1 5/8" Tighten adjustment plate to bottom, then rotate a half turn CCW. 1 3/4" Align adjustment plate with 1 3/4" mark. (For ND85 rotate an additional half turn CCW.) 2" Align adjustment plate with 2" mark. 2 1/8" Align adjustment plate with 2" mark, then rotate an additional full turn CCW. <p>CCW = counterclockwise</p>	<p>c Reinstall adjustment plate. Tighten until plate contacts door thickness insert flat.</p> 	<p>If applicable, adjust turn button position.</p>  <p>1 3/4" (44 mm) 1 3/8" (35 mm) 2" (51 mm) 2 1/8" (54 mm) 1 5/8" (41 mm)</p>
--	---	--	--	---

ND-Series



Instrucciones de Instalación

Instructions d'Installation

Se muestra el ND53 ND53 ilustré

Opciones de cilindros Options de cylindre
 Núcleo IC de tamaño grande Barillet interchangeable grande
 Núcleo IC de tamaño pequeño Barillet interchangeable petit

FSIC
 Núcleo IC de tamaño pequeño Barillet interchangeable petit

SFIC
 Cilindro estándar Cylindre standard

Consulte la sección Palanca enchavetada/Sincronización Voir Leviers à clé/Synchronisation

Manija Exterior Levier Extérieur
 Caja para el resorte exterior Cage à ressort extérieur
 Caja para el resorte interior Cage à ressort intérieur
 Placa a ajuste Plaque de réglage
 Placa anti-rotación Plaque anti-rotation
 Chasis Châssis
 Tornillos de montaje (2) Vis de montage (2)
 Llave de espiga Clé à ergot
 Manija interior Levier intérieur
 Embellecedor Rosette
 Tornillos de la placa hembra (2) Vis de la gâche (2)
 Separador opcional para puerta de 35 mm Espaceur facultatif pour une porte de 35 mm
 Pestillo Verrou
 Muesca Fente
 Diente Languette
 Placa antirotación Plaque anti-rotation
 Opcional solamente para puertas de 35 mm de grosor En option seulement pour une porte de 35 mm

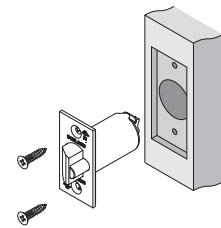
Preparación de la Puerta/Preparation de la Porte

Para preparar la puerta, utilice la plantilla incluida en el paquete con la cerradura. Para obtener más información, consulte el sitio web de Schlage: securitytechnologies.ingersollrand.com

Pour la préparation de la porte, utiliser le modèle inclus dans l'ensemble avec la serrure. Pour plus de renseignements, consulter le site Web de Schlage: securitytechnologies.ingersollrand.com

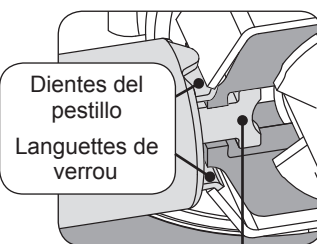
1 Instale el Pestillo Installer le Verrou

El bisel debe apuntar hacia el tope de la puerta.
 Le biseau doit être dirigée vers la butée de porte.

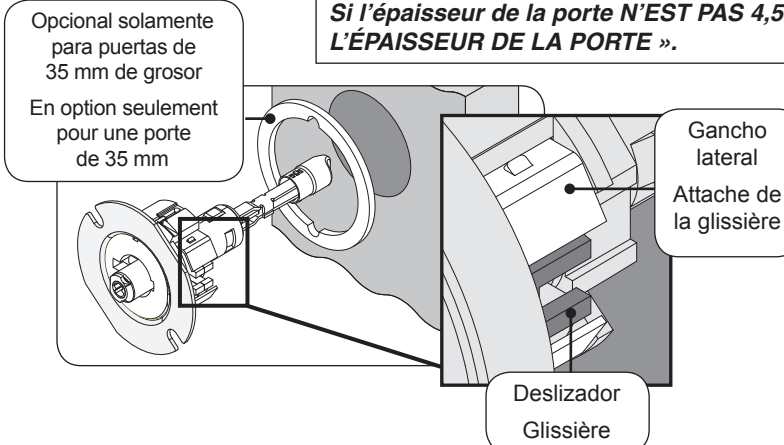


2 Instale el Chasis Installer le Châssis

Si el espesor de la puerta NO ES DE 44 mm, CONSULTE LA SECCIÓN "AJUSTE DEL ESPESOR DE LA PUERTA".
Si l'épaisseur de la porte N'EST PAS 4,5 cm, VOIR « RÉGLAGE DE L'ÉPAISSEUR DE LA PORTE ».

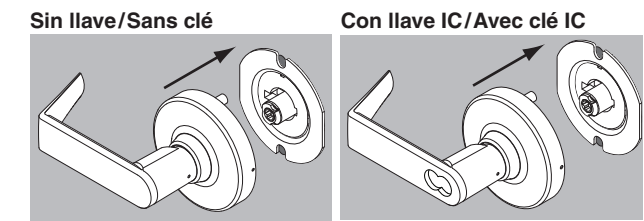


IMPORTANTE/IMPORTANT!
 Deslice el pestillo hacia el centro del deslizador.
 Los dientes del pestillo ajustan entre el deslizador y el gancho lateral.
 Pousser le loquet au centre de la glissière.
 Les languettes de verrou s'insèrent entre la glissière et l'attache de la glissière.



3 Solo manija exteriores sin llave: Instale la manija exterior y el caja para el resorte.
Solo manija exteriores con llave IC: Instale la manija exterior y el caja para el resorte. No instale un cilindro IC.

Leviers extérieurs sans clé seulement: Installer le levier extérieur et la cage du ressort.
Leviers extérieurs avec clé IC seulement: Installer le levier extérieur et la cage du ressort. N'installez pas le cylindre IC.

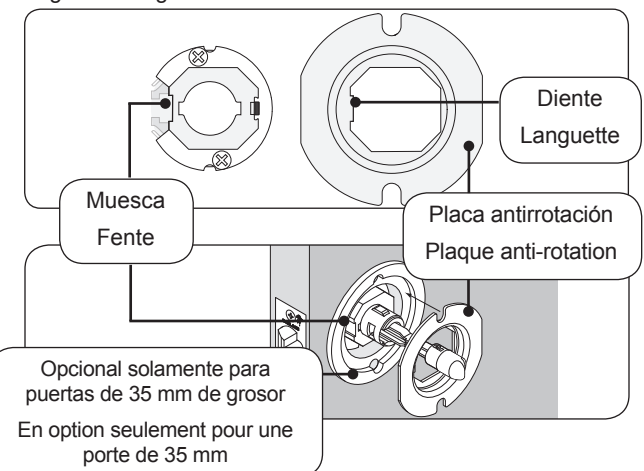


! IMPORTANTE! Todos los manijas exteriores con llave: Seguir los pasos de Palanca Enchavetada/Sincronización. Solo manija sin llave, vaya al paso 4.

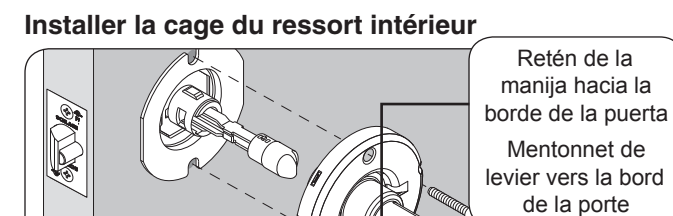
! IMPORTANT! Pour tous les leviers extérieurs avec clé, suivez les étapes de la section Leviers à clé/Synchronisation. Leviers sans clé seulement, allez à l'étape 4.

4 Instale la placa antirotación Installer la plaque anti-rotation

Alinee el diente con la muesca en el núcleo.
 Aligner la languette avec la fente sur le collet.

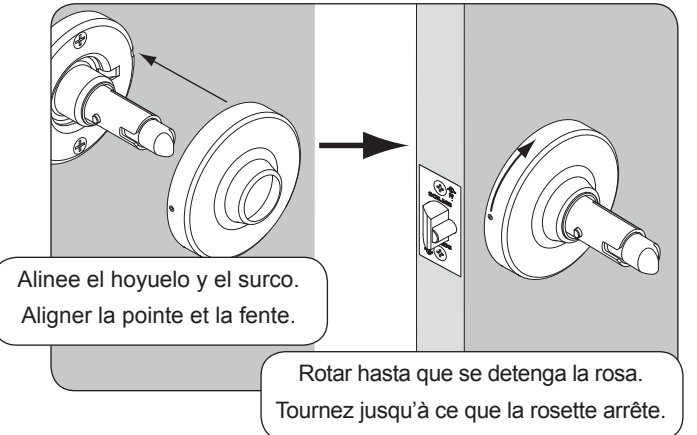


5 Instale del conjunto interior de la caja para el resorte Installer la cage du ressort intérieur

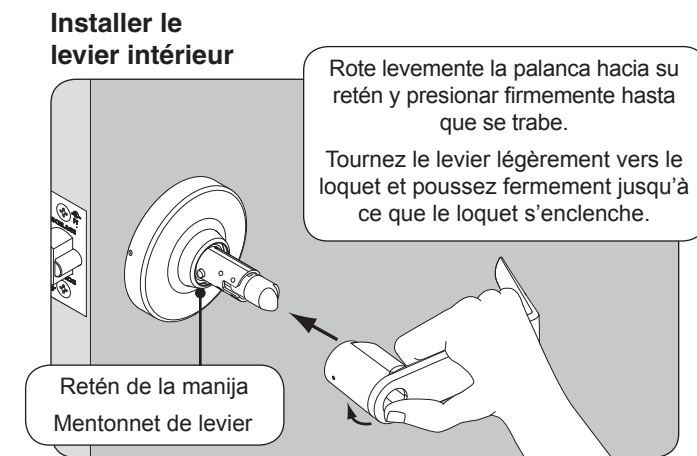


borde de la puerta
 bord de la porte

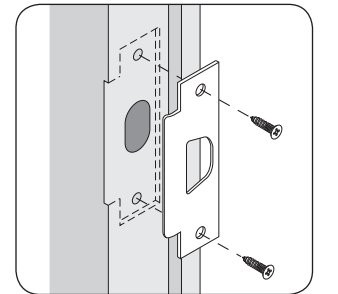
6 Instale el embellecedor interior Installer la rosette intérieur



7 Instale la manija interior Installer le levier intérieur



8 Instale la placa de hembra Installer la gâche



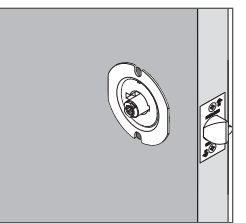
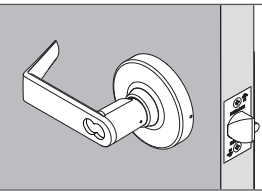
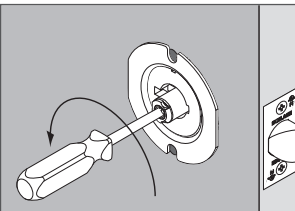
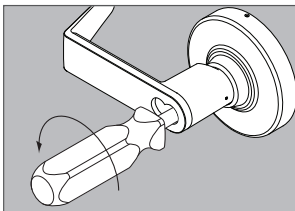
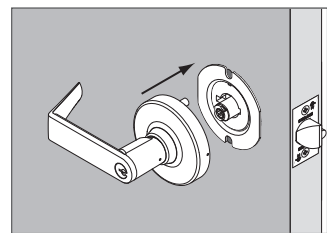
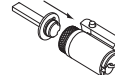
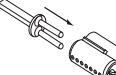
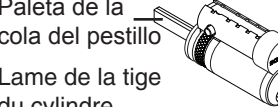
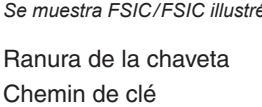
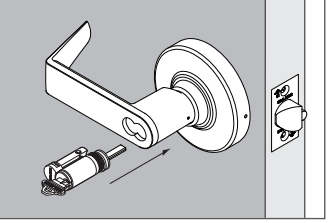
9 Verifique la función de la cerradura Vérifier le bon fonctionnement du verrou

Si una función enchavetada no se comporta correctamente, consulte la sección Palancas Enchavetadas/Sincronización.
 Si une fonction à clé ne fonctionne pas correctement, voir Leviers à Clé/Synchronisation.













Palancas Enchavetadas/Sincronización Leviers à Clé/Synchronisation

⚠ IMPORTANTE: NO inserte la chaveta en el cilindro externo (si corresponde) antes o durante estos pasos. Si la cerradura no se sincroniza de forma adecuada, puede funcionar incorrectamente o dañarse.
IMPORTANT: NE PAS insérer la clé dans le cylindre extérieur (le cas échéant) avant ou au cours de ces étapes. Le défaut de synchroniser la serrure se traduira par un mauvais fonctionnement et peut causer des dommages à la serrure.

SOLAMENTE PARA ND70 y ND73 / POUR ND70 et ND73 SEULEMENT

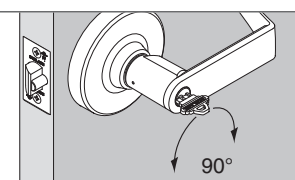
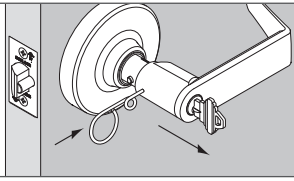
<p>a</p> <p>CILINDRO ESTANDAR Instale solamente el chasis.</p> <p>CYLINDRE STANDARD: Installer seulement le châssis.</p> 	<p>CILINDRO IC Instale la cerradura, salvo el IC externo y el accionador.</p> <p>CYLINDRE IC: Installer le verrou sauf le cœur interchangeable extérieur et la tige d'entraînement.</p> 	<p>b</p> <p>Rote la leva en sentido contrario de las agujas del reloj hasta que haga tope. Luego, rote la leva en sentido con los diagramas que se presentan.</p> <p>Faire tourner la came dans le sens antihoraire jusqu'à ce qu'elle s'arrête. Puis, tourner la came dans le sens horaire selon les schémas.</p> <div style="display: flex; justify-content: space-around;"> <div data-bbox="839 342 1149 604"> <p>CILINDRO ESTANDAR CYLINDRE STANDARD</p>  </div> <div data-bbox="1274 342 1585 604"> <p>CILINDRO IC CYLINDRE IC</p>  </div> </div>	<p>c</p> <p>CILINDRO ESTANDAR: Instale la manija exterior. Luego, vaya al paso 4.</p> <p>CYLINDRE STANDARD: Installer le levier extérieur. Puis, allez à l'étape 4.</p> 	<p>CILINDRO IC: Insertet el accionador. Alinee la ranura de la chaveta y la paleta de la cola del pestillo del cilindro.</p> <p>CYLINDRE IC: Insérer la tige d'entraînement. Aligner la lame de la tige du cylindre et le chemin de clé.</p> <div style="display: flex; justify-content: space-around;"> <div data-bbox="2051 463 2237 554"> <p>FSIC</p>  </div> <div data-bbox="2284 463 2470 554"> <p>SFIC</p>  </div> </div> <div style="display: flex; justify-content: space-around;"> <div data-bbox="2004 584 2299 705"> <p>Paleta de la cola del pestillo Lame de la tige du cylindre</p>  </div> <div data-bbox="2315 584 2595 705"> <p>Se muestra FSIC/FSIC ilustré Ranura de la chaveta Chemin de clé</p>  </div> </div>	<p>Girar la llave 15° y sujetarla. Instale el cilindro. Luego, vaya al paso 4.</p> <p>Tourner la clé 15° et maintenir. Installer la cylindre. Puis, allez à l'étape 4.</p> 
---	---	--	--	---	--

ND60, ND66, ND72, ND75, ND93, ND94, ND95, ND97 SOLAMENTE/SEULEMENT

<p>a</p> <p>CILINDRO ESTANDAR Instale la cerradura, salvo el manija interior* *SOLAMENTE ND72: Instale solamente el chasis. Las levas interior y exterior requieren sincronización.</p> <p>CYLINDRE STANDARD Installer le verrou sauf le levier intérieur* *ND72 SEULEMENT: Installer seulement le châssis. Les cames intérieur et extérieur nécessitent de synchronisation.</p>	<p>CILINDRO IC Instale la cerradura, salvo el IC externo y el accionador.* *SOLAMENTE ND72: Instale la cerradura, salvo el IC externo y interno, y el accionador. Las levas interior y exterior requieren sincronización.</p> <p>CYLINDRE IC Installer le verrou sauf le cœur interchangeable (IC) et la tige d'entraînement.* *ND72 SEULEMENT: Installer le verrou sauf le cœur IC extérieur et intérieur, et la tige d'entraînement. Les cames intérieur et extérieur nécessitent de synchronisation.</p>	<p>b</p> <p>Rote la leva en sentido como se muestra a continuación.* *SOLAMENTE ND72: Requieren para las levas interior y exterior.</p> <p>Faire tourner la came dans le sens horaire comme indiqué ci-dessous.* *ND72 SEULEMENT: Nécessitent pour les cames intérieur et extérieur.</p> <table border="1" style="width: 100%; text-align: center;"> <tr> <td>Cilindro estandar Cylindre standard</td> <td>Cilindro IC Cylindre IC</td> <td>ND66 Cilindro estandar ND66 Cylindre standard</td> <td>ND66 Cilindro IC ND66 Cylindre IC</td> </tr> <tr> <td></td> <td></td> <td></td> <td></td> </tr> </table>	Cilindro estandar Cylindre standard	Cilindro IC Cylindre IC	ND66 Cilindro estandar ND66 Cylindre standard	ND66 Cilindro IC ND66 Cylindre IC					<p>c</p> <p>Siga esta paso C antes mencionado. Luego, vaya al paso 4.</p> <p>Procéder comme étape C mentionné ci-dessus. Puis, allez à l'étape 4.</p>
Cilindro estandar Cylindre standard	Cilindro IC Cylindre IC	ND66 Cilindro estandar ND66 Cylindre standard	ND66 Cilindro IC ND66 Cylindre IC								
											

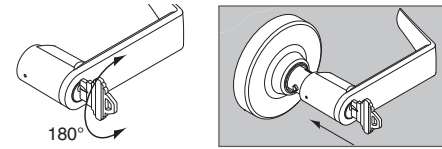
RETIRE UNA PALANCA ENCHAVETADA

RETIRER UN LEVIER À CLÉ

<p>a</p> <p>Para retirar una palanca enchavetada, rote 90° la llave.</p> <p>Pour retirer un levier à clé, tourner la clé à 90°.</p>		<p>b</p> <p>Inserte la llave de espiga y haga presión contra el retén de la palanca. Suelte la palanca.</p> <p>Insérer la clé à ergot et la pousser contre le mentonnet du levier. Retirer le levier.</p>	
--	---	--	---

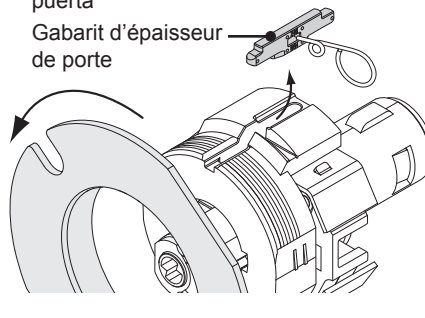
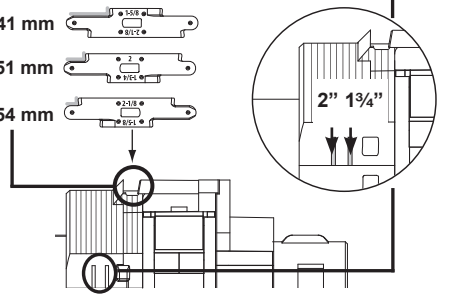
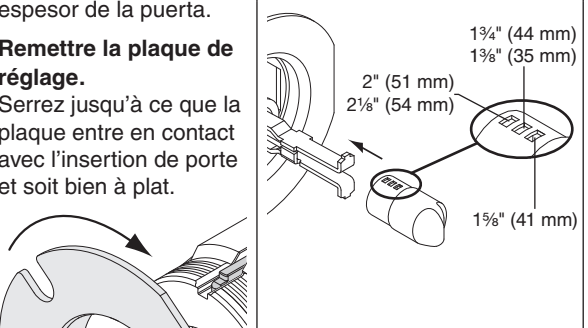
RESOLUCIÓN DE PROBLEMAS - Si las palancas no funcionan correctamente, siga estos pasos:

DÉPANNAGE - Si les leviers ne fonctionnent pas correctement, procéder comme suit:

<p>a</p> <p>Retire la palanca como se muestra a la izquierda.</p> <p>Retirer le levier comme indiqué à gauche.</p>	<p>b</p> <p>Girar la llave 180° y vuelva a instalar la palanca.</p> <p>Faire tourner la clé de 180° et remettre la levier.</p> 
---	---

Servicio al cliente	Service à la clientèle
1-877-671-7011	www.allegion.com

Ajuste del grosor de la puerta/Réglage de l'épaisseur de la porte

<p>⚠ Para puertas de 44 mm de espesor, no se requiere NINGÚN AJUSTE.</p> <p>Para puertas de 35 mm de espesor, instale los separadores opcionales (Consulte los pasos 2 y 4). No se requiere ningún ajuste.</p> <p>Para puertas de 41, 51 o 54 mm, siga los siguientes pasos.</p> <p>Para las puertas de 4,5 cm d'épaisseur, AUCUN RÉGLAGE n'est nécessaire.</p> <p>Para las puertas de 3,6 cm d'épaisseur, instale los espaciadores en opción. (Voir les étapes 2 et 4). Aucun autre réglage n'est nécessaire.</p> <p>Para las puertas de 4,1 cm, 5 cm ou 5,4 cm procéder comme suit.</p>	<p>a</p> <p>Retire la placa de ajuste y el inserto de espesor de la puerta.</p> <p>Retirer la plaque de réglage et le gabarit d'épaisseur de porte.</p> <p>Inserto de espesor de la puerta Gabarit d'épaisseur de porte</p> 	<p>b</p> <p>Vuelva a colocar el inserto de espesor de la puerta con la dimensión correcta a la vista.</p> <p>Réinsérer le gabarit d'épaisseur de porte en prenant soin de voir la bonne dimension.</p> 	<p>Si falta el inserto de espesor, utilice marcadores o chasis.</p> <p>Si l'insertion d'épaisseur de la porte est manquante, utiliser les marques sur le logement.</p> <p>35 mm Alinee la placa de ajuste con el marcador de 1 3/4 pulgadas. Instale los separadores opcionales. (Para ND85, girar otra media vuelta SCAR.)</p> <p>41 mm Ajustar la placa de ajuste a la parte inferior, luego gírela media vuelta en SCAR.</p> <p>44 mm Alinee la placa de ajuste con el marcador de 1 3/4 pulgadas. (Para ND85, girar otra media vuelta SCAR.)</p> <p>51 mm Alinee la placa de ajuste con el marcador de 2 pulgadas.</p> <p>54 mm Alinee la placa de ajuste con el marcador de 2 pulgadas, luego girar otra vuelta completa en SCAR.</p> <p>35 mm Aligner la plaque de réglage avec la marque 1 3/4 po. Installer les espaceurs en option. (Pour ND85, faites pivoter d'un demi-tour supplémentaire SAH.)</p> <p>41 mm Serrez la plaque de réglage au bas, puis tourner un demi-tour dans le SAH.</p> <p>44 mm Aligner la plaque de réglage avec la marque 1 3/4 po. (Pour ND85, faites pivoter d'un demi-tour supplémentaire SAH.)</p> <p>51 mm Aligner la plaque de réglage avec la marque 2 po.</p> <p>54 mm Aligner la plaque de réglage avec la marque 2 po, faire un tour complet supplémentaire dans le SAH.</p> <p>SAH = sens antihoraire</p>	<p>c</p> <p>Vuelva a instalar la placa de ajuste.</p> <p>Ajustar hasta que la placa entre en contacto con toda la superficie de la pieza de inserción del espesor de la puerta.</p> <p>Remettre la plaque de réglage. Serrez jusqu'à ce que la plaque entre en contact avec l'insertion de porte et soit bien à plat.</p> 
---	---	---	---	---