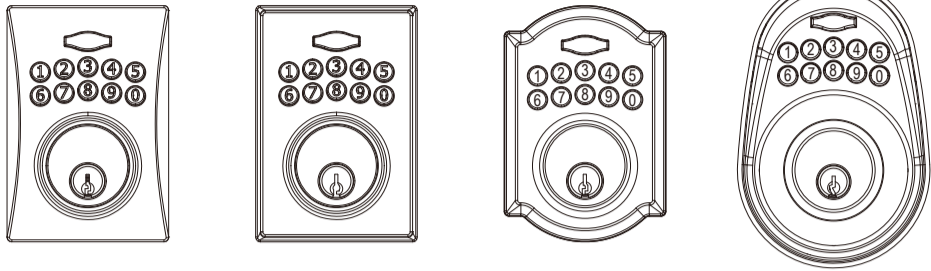


INSTALLATION INSTRUCTIONS MANUAL DE INSTALACIÓN

FOR
PARA



1 Safety Information

Información de seguridad

Read the precautions and instructions in this manual before installing and using this lock. Save this manual for future reference.
Lea las precauciones e instrucciones de este manual antes de instalar y usar este cerradura. Guarde este manual para consultarlo en el futuro.

CAUTION / ADVERTENCIA :
Please use four alkaline batteries for the best performance.
Use cuatro baterías alcalinas para obtener un mejor desempeño.

- A. Do not attempt to disassemble any internal components of the lockset. Doing so will void the limited warranty.
B. Do not drop or hit the lockset. Too much shock may result in permanent damage.
C. Do not use pins or sharp objects to press the keypad.
D. Always create a backup of information you wish to keep (programming code, user codes, e tc.) Please use the last page of this booklet as a reference.
E. Promptly change the programming code before operating this lockset.

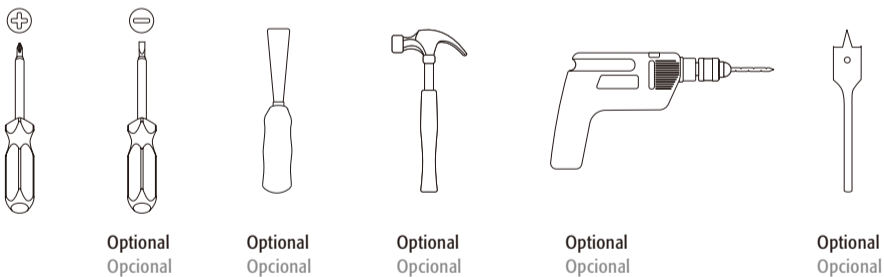
- A. No intente desmontar los componentes internos del juego de cerradura usted mismo. Anulará la garantía limitada.
B. No deje caer o golpee el juego de cerradura. Muchos golpes pueden causar daño permanente.
C. No use clavijas u objetos afilados para oprimir el teclado.
D. Genere siempre un respaldo de la información que desea guardar (Como los códigos de programación y códigos del usuario). Use la última página de este folleto como referencia.
E. Cambie el código de programación antes de operar este juego de cerradura.

CARE and MAINTENANCE / CUIDADO Y MANTENIMIENTO:
The following instructions should be followed to properly protect and maintain your lockset:
Se deben seguir las siguientes instrucciones para proteger y mantener correctamente su juego de cerradura:

- A. Remove locks, or do not install locks, prior to painting your door.
B. Periodically clean with mild soap and a soft cloth only.
C. Do not use any abrasives or chemical products containing alcohol, benzene, acids, and avoid using sharp or abrasive objects to clean this lockset.
D. Do not allow any water or liquids into the lockset during installation.
A. Retire las cerraduras, o no instale una cerradura, antes de pintar la puerta.
B. Limpie periódicamente con jabón y paño suaves.
C. No use productos abrasivos o químicos que contengan alcohol, benceno, ácido clorhídrico o nítrico, y evite usar objetos afilados o abrasivos para limpiar este juego de cerradura.
D. No permita que entre agua o cualquier líquido al juego de cerradura durante el proceso de instalación.

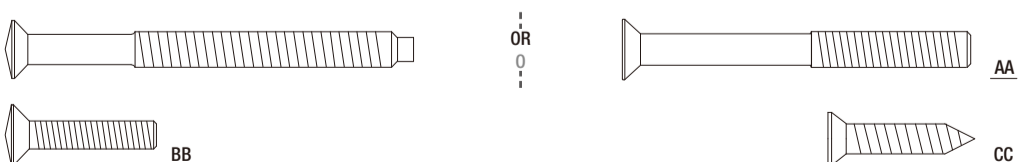
2 Pre-installation – Tools Required / Hardware Included

Instalación previa - Herramientas requeridas/Hardware incluido

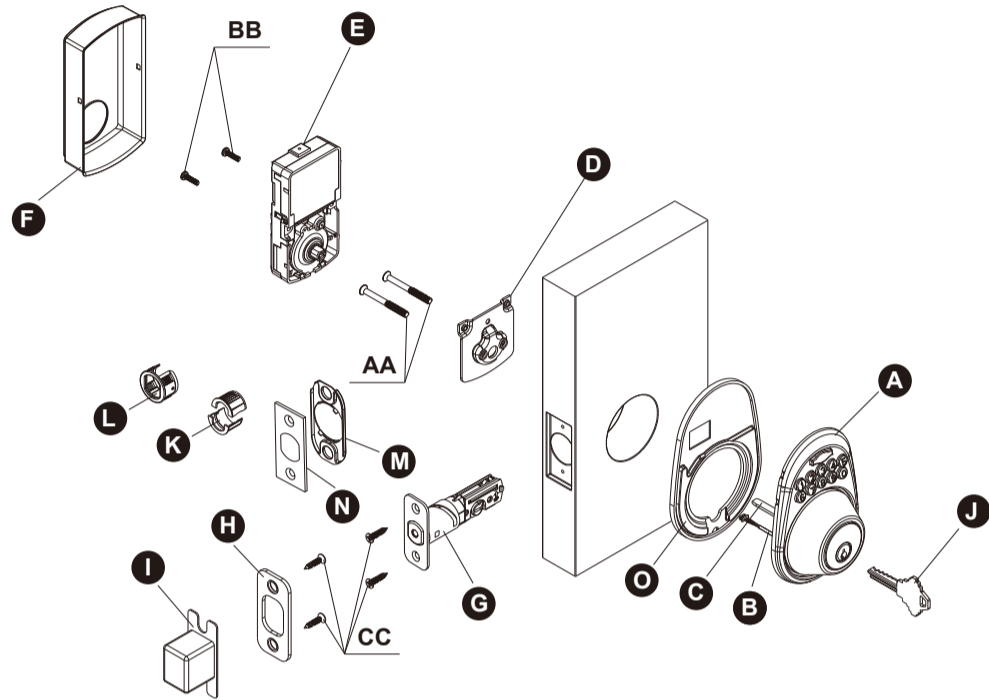


WARNING / ADVERTENCIA:
If the door needs to be drilled, please be familiar with how to use a drill safely and understand all of the door preparation steps before proceeding.
Si debe perforar la puerta, familiarícese con el uso seguro del taladro y entienda todos los pasos de preparación de la puerta antes de proceder.

Part Pieza	Description Descripción	Quantity Cantidad
AA	2-5/16" (58mm) Mounting Bolt / Perno de montaje de 2-5/16" 1-13/16" (46mm) Mounting Bolt / Perno de montaje de 1-13/16" OR 0	2
BB	13/16" (20mm) Screw / Tornillo de 13/16" (20mm)	2
CC	3/4" (19 mm) Wood Screw / Tornillo de 3/4" (19 mm)	4



Part Descripción	Description de la pieza	Quantity Cantidad
A	Exterior Assembly / Ensamble exterior	1
B	Power Cable / Cable de alimentación	1
C	Torque Blade / Hoja de torsión	1
D	Mounting Plate / Placa de montaje	1
E	Interior Assembly / Ensamble interior	1
F	Battery Cover / Cubierta de la batería	1
G	Latch / Pestillo	1
H	Strike Plate / Cerradero	1
I	Dust Box / Guardapolvo	1
J	Key / Llave	2
K	Drive-in Collar (Optional) / Collarín rotativo (opcional)	1
L	Drive-in Collar (Optional) / Collarín rotativo (opcional)	1
M	Bottom Plate (Optional) / Placa inferior (opcional)	1
N	Square or Radius Faceplate (Optional) / Placa frontal cuadrada o redonda (Opcional)	1
O	Exterior Gasket / Casquillo exterior	1



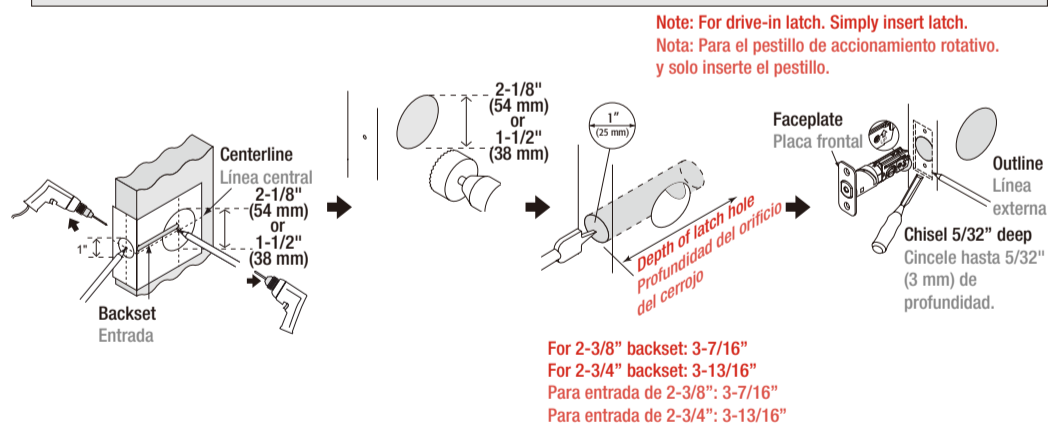
3 Pre-installation (continued) – Door Preparation

Instalación Previa (Continuación) - Preparación de la Puerta

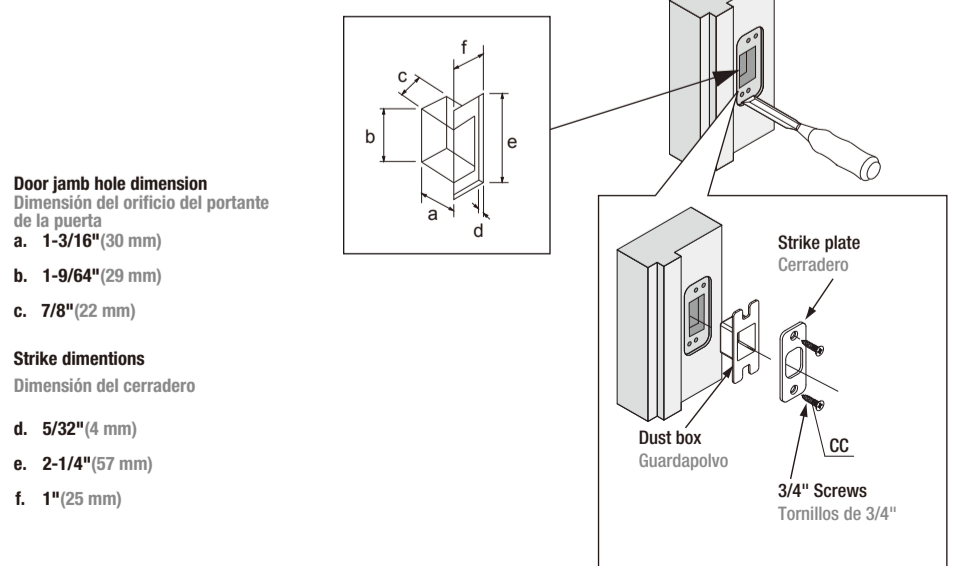
NOTE: If your door is pre-drilled, check the hole sizes to make sure they are the proper size. If they are the proper size, skip to the installation section.
NOTA: Si su puerta ya está perforada, verifique el tamaño de los orificios para asegurarse de que son del tamaño correcto. Si son del tamaño correcto, pasea la sección de instalación.

- 1** Cut out TEMPLATE (reverse page) and use to mark the door, drill holes, and chisel out the mortise.
Con la plantilla, marque la puerta y perforo lo orificios, y cincele una muesca.

NOTE: Drill from both sides of the door to prevent wood splitting.
NOTA: Perfore de ambos lados para evitar dañar la madera.

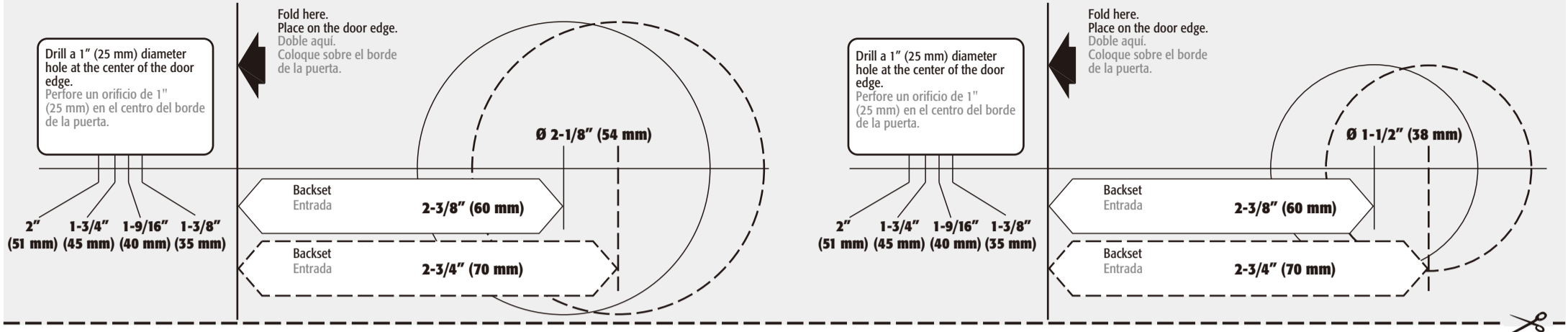


- 2** Prepare the door jamb – use the strike plate as a template to drill the latch and screw holes and chisel out the mortise. The strike plate must fit flush with the surface of the door jamb.
Prepare el portante de la puerta: usando el cerradero como plantilla, perforo los orificios de la cerradura y el cerradero, y cincele una muesca hasta que el cerradero entre perfectamente.



TEMPLATE PLANTILLA

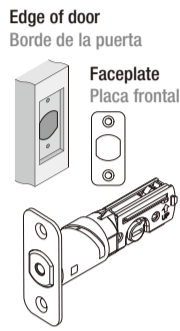
NOTE: Double check your product for the correct hole sizes.
NOTA: Verifique nuevamente los tamaños correctos de los orificios para su producto.



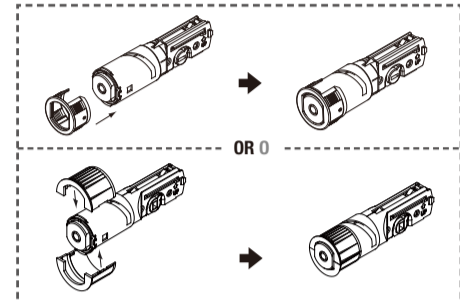
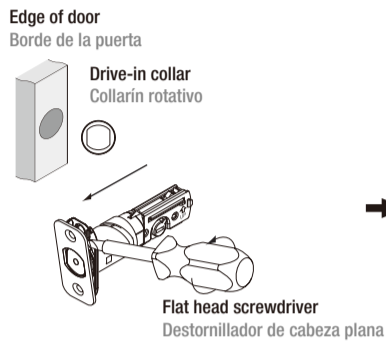
4 Installation Instalación

1 INSTALLING THE LATCH INSTALACIÓN DEL PESTILLO

A. Attach the correct faceplate
Coloque la placa frontal correcta



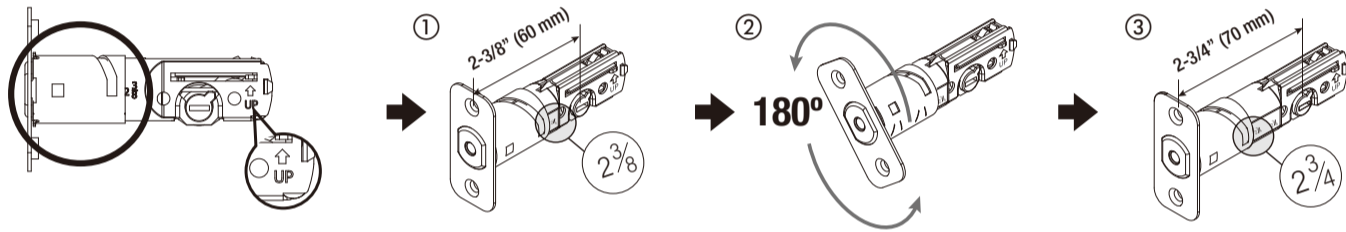
OR 0



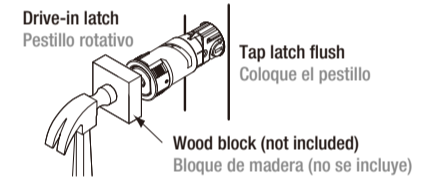
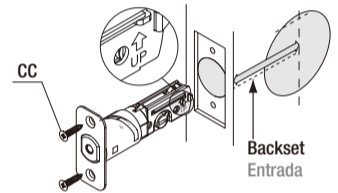
B. Set the latch backset length
Coloque la entrada del cerrojo

CAUTION: Be sure the latch cam is upright before making any backset adjustment.
ADVERTENCIA: Asegúrese de que la leva del pestillo está en posición vertical antes de ajustar la entrada.

For 2-3/4" backset.
Para entrada de 2-3/4".

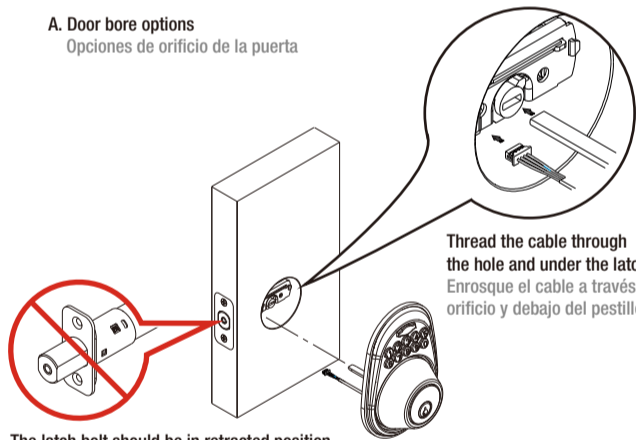


C. Install the latch
Instale el pestillo



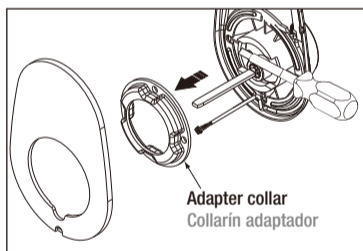
2 INSTALLING THE LOCK ASSEMBLIES INSTALACIÓN DE LOS ENSAMBLES DE LA CERRADURA

A. Door bore options
Opciones de orificio de la puerta



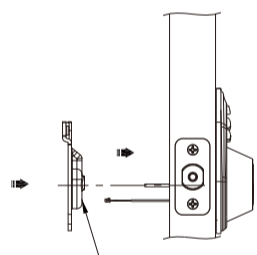
The latch bolt should be in retracted position.
El perno del pestillo debe estar en posición retraída.

Thread the cable through the hole and under the latch.
Enrosque el cable a través del orificio y debajo del pestillo.



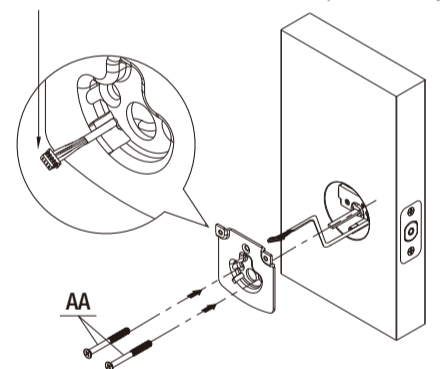
For installation into 1-1/2" (38mm) bore hole, simply pry the adapter collar off with a screwdriver.
Para instalar en un orificio de perforación de 1-1/2" (38 mm), solo retire el collarín adaptador con un destornillador.

B. Install the lock assemblies
Instale los ensambles de la cerradura

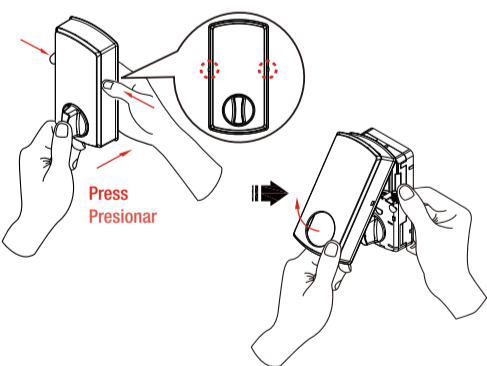


The bulged part of the mounting plate must face towards the door.
La parte cóncava de la placa de montaje debe estar hacia la puerta.

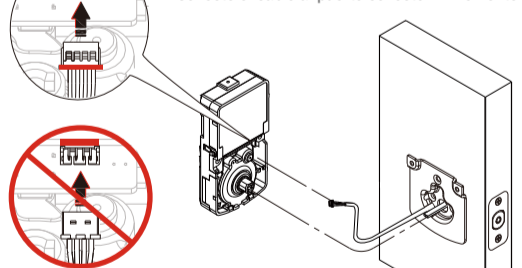
Slide the cable through the notch in mounting plate.
Deslice el cable a través de la ranura en la placa de montaje.



Remove the Battery Cover
Retire la Tapa de la Batería

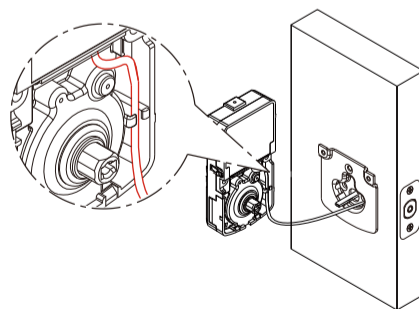


Connect the cable firmly into connector port.
Conecte el cable al puerto conector firmemente.

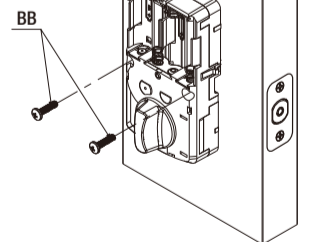


Note: The metal connector side should face outward.
Nota: El lateral del conector de metal debe quedar hacia afuera.

The cable must be arranged as shown in the diagram.
El cable debe quedar como se muestra en el diagrama.

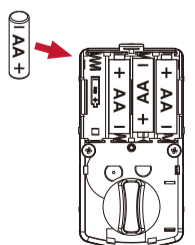


Insert screws (2) and tighten
Inserte los tornillos (2) y apriete.

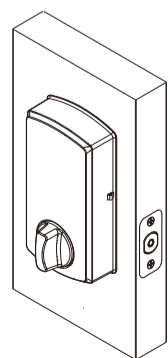


CAUTION / ADVERTENCIA:
1. Please use four alkaline batteries for better performance.
2. Please set up the lock and perform bolt direction determination to complete the installation.

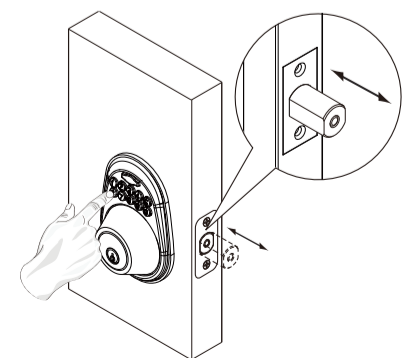
1. Use cuatro baterías alcalinas para obtener un mejor desempeño.
2. Configure el bloqueo y determine la dirección del perno para completar la instalación.



Install batteries
Instalar Baterías



Install battery cover
Instalar la cubierta de la batería



Enter default programming code (123456) and the lock will set up bolt direction to complete installation.
Introduzca el código de programación por defecto (123456) y la cerradura determinará la dirección del perno para completar la instalación.