

MAXUM® DEADBOLT

medeco

ASSA ABLOY

PK-120768 REV F

1. MARK DOOR

- Mark height line on edge of door.
- Position center line of template on height line and mark center 2 1/8" hole at correct backset.
- Mark center of door thickness on height line for latch hole

MARCAR LA PUERTA

- Marcar la altura en el borde de la puerta.
- Colocar la línea central de la plantilla sobre la marca de la altura y marcar el centro para hacer un agujero de 53,975 mm (2 1/8") en el lugar correcto con siderando la distancia que hay desde el borde de la puerta hasta el centro del montaje.
- Marcar el centro del grosor de la puerta sobre la marca de la altura para el agujero del cerrojo.

MARQUAGE DE REPÈRES SUR LA PORTE

- Marquer la ligne de hauteur de pose sur la tranche de la porte.
- Positionner la ligne de centrage du gabarit sur la ligne de hauteur de pose et marquer le centre du trou de 53,975 mm (2 1/8 pouces) à la distance correcte par rapport à l'arête de la porte.
- Marquer le centre de l'épaisseur de la porte sur la ligne de hauteur de pose pour la cavité de pêne.

2. BORE TWO HOLES

- Bore 2 1/8" hole from both sides of door.
- Bore 1" hole for mortise style bolt or, Bore 1 1/8" hole for drive-in style bolt.

TALADRAR DOS AGUJEROS

- Taladrar un agujero de 53,975 mm (2 1/8") en ambos lados de la puerta.
- Taladrar un agujero de 25 mm (1") para una cerradura empotrable, o taladrar un agujero de 29 mm (1 1/8") para la cerradura que se coloca con impulsión.

PERCER DEUX TROUS

- Percer un trou de 53,975 mm (2 1/8 po.) à partir de chacun des côtés de la porte.
- Percer un trou de 25 mm (1 po.) pour un pêne à mortaise ou un trou de 29 mm (1 1/8" po.) pour un pêne borgne.

3. INSTALL STRIKE

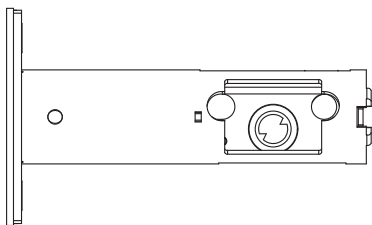
- Mark jam exactly opposite centerline of latch hole.
- Bore two 1" holes 5/16" above and below height line to a depth of 1 1/8".
- Mortise for strike.
- Drill 1/8" diameter x 2" deep for screws.

INSTALAR LA HEMBRA DEL CERROJO

- Marcar el quicio de la puerta exactamente en la línea central opuesta al agujero para el cerrojo.
- Taladrar dos agujeros de 25 mm (1"), de una profundidad de 28,575 mm (1 1/8") y a 7,938 mm (5/16") encima y debajo de la línea de altura.
- Hacer la muesca para la hembra del cerrojo.
- Taladrar un diámetro de 3,175 mm (1/8") x 50.0 mm (2") de profundidad para los tornillos.

INSTALLER LA GÂCHE

- Marquer le chambranle de porte exactement à l'opposé de l'axe de la cavité du pêne.
- Percer deux trous de 25 mm (1 po.) à 7,938 mm (5/16 de po.) au-dessus et au-dessous de la ligne de hauteur de pose, sur une profondeur de 28,575 mm (1 1/8 po.)
- Mortaiser la gâche pour le pêne.
- Percer des trous de 3,175 mm (1/8 de po.) de diamètre et de 76.2 mm (3 po.) de profondeur pour les vis.



4A INSTALL DEADBOLT

- Insert bolt assembly in door as shown and fasten with screws. Note: If resistance is met while inserting, press firmly on latch face plate
- (Hollow metal doors only) Before installing bolt insert a door support available from supplier.

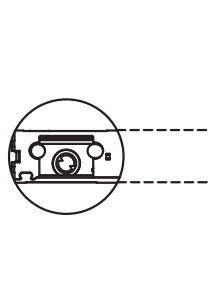
INSTALAR EL CERROJO DE CAJA

- Instalar el conjunto de piezas del cerrojo empotrado en la puerta, tal como se muestra, y apretar los tornillos. Nota: Si encuentra resistencia mientras se coloca, presione firmemente la placa frontal del cerrojo.
- (Para puertas huecas metálicas) Antes de instalar el cerrojo debe de instalarse la caja de apoyo metálica obtenible a través de su distribuidor.

INSTALLER LE PÈNE À PLAQUETTE

- Introduire l'ensemble de verrou avec pêne à mortaise dans la porte comme indiqué et le fixer avec les vis. Remarque: s'il y a résistance au moment de l'insertion, appuyer fermement sur la tête du verrou.
- (Porte en métal vide) Insérer un support de porte qui est disponible chez votre fournisseur.
- Insérer l'ensemble du pêne à plaquette dans la porte tel qu'indiqué et serrer les vis.

Note: s'il y a signe de résistance pendant que le pêne est introduit, exercer une forte pression sur la plaquette du pêne.



4B TO CONVERT BOLT TO DRIVE-IN.

- Remove face plate by inserting screw driver in slot and twist.
- Attach circular front with set screws.

PARA CONVERTIR EL CERROJO A IMPULSION

- Remover el cerrojo empotrado en la puerta, insertando un destornillador en la ranura, luego gire en cualquier dirección.
- Colocar la parte circular delantera utilizando los tornillos.

CONVERSION DE PÈNE À PLAQUETTE À VERROU

- Enlever la plaquette en insérant un tournevis dans les fentes et tourner.
- Mettre le verrou et serrer les petites vis.

4C FOR CIRCULAR DRIVE-IN DEADBOLT

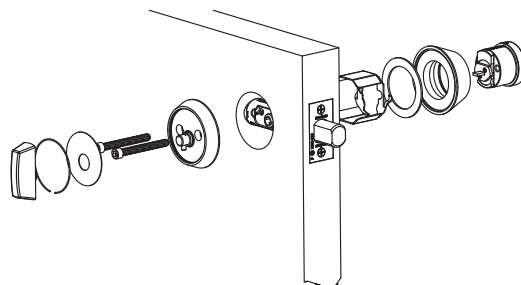
- Insert circular drive-in assembly in door as shown and, with bolt retracted, tap on face plate using block of wood and hammer until flush with edge of door.

INSTALAR EL CERROJO DE CARA CIRCULAR QUE SE COLOCA POR IMPULSION

- Instalar el conjunto de piezas del cerrojo de cara circular que se coloca por impulsión en la puerta, tal como se muestra, y, con el cerrojo retraído, golpear la placa frontal usando un bloque de madera hasta que quede alineada con el borde de la puerta.

INSTALLER LE VERROU AVEC PÈNE BORGNE À SECTION CIRCULAIRE

- Introduire l'ensemble de verrou avec pêne borgne à section circulaire dans la porte comme indiqué et, alors que le pêne est rétracté, marteler la tête jusqu' à ce qu'elle soit alignée avec la tranche de la porte.



5A INSTALL SINGLE CYLINDER DEADBOLT

- If 1 3/8" door, include spacer on both outside cylinder and inside thumbturn.
- If 2" to 2 1/4" door, replace existing screws with thick door screws and install thick door tailpiece on outside cylinder and in thumbturn shaft.
- If 6 pin SFIC is used, add spacer between tailpiece and SFIC
- Place steel balls in screw mounting holes.
- Install cylinder, latch shield and thumbturn plate.
- Tighten mounting screws and check key operation.
- Cover screw holes with plate and secure with retainer ring.
- Install thumbturn and tighten setscrew.

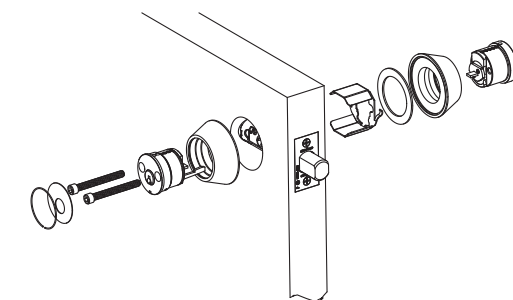
INSTALAR EL CERROJO DORMIDO DE CILINDRO INDIVIDUAL

- Si es una puerta de 35 mm (1 3/8"), incluir el espaciador en el cilindro exterior y en el pestillo giratorio interior.
- Si es una puerta de 50,8 a 63,5 mm (de 2 1/4 a 2 1/2"), reemplazar los tornillos existentes con tornillos para puertas de mayor grosor e instalar la pieza posterior para estas puertas en el cilindro exterior. y en el eje del pestillo giratorio.
- Si se utiliza el núcleo SFIC (SFIC = Small Format Interchangeable Core = Núcleo Intercambiable de Formato Pequeño) de 6 clavijas, agregar el espaciador entre la pieza posterior y el núcleo SFIC.
- Colocar las bolillas de acero en los agujeros para los tornillos de montaje.
- Instalar el cilindro, el protector del cerrojo y la placa de montaje
- Apretar los tornillos de montaje y verificar el funcionamiento de la llave
- Cubrir los agujeros para los tornillos con la placa y asegurar con el anillo de retención.
- Instalar el pestillo giratorio y apretar el tornillo de fijación.

INSTALLATION D'UN VERROU À PÈNE DORMANT ET À BARILLET UNIQUE

- Si l'épaisseur de la porte est de 35 mm (1 3/8 po.) ajouter une bague de compensation contre le cylindre extérieur et à l'intérieur.
- Si l'épaisseur de porte est comprise entre 50,8 et 63,5 mm (2-1/4 à 2-1/2"), remplacer les vis existantes par des vis à porte épaisse et installer une tige pour porte

- épaisse sur le barillet extérieur et dans l'axe du bouton-pousier.
- Si un SFIC (noyau interchangeable petit format) à 6 goupilles est utilisé, ajouter une entretoise entre queue de pêne et SFIC.
- Placer des billes d'acier dans les trous de montage pour vis.
- Installer barillet, écusson et plaque de bouton-pousier. Serrer les vis de montage et vérifier le bon fonctionnement de la clé
- Couvrir les trous de vis avec la plaque et fixer avec la bague de retenue.
- Installer le bouton-pousier et serer la vis de blocage.



5B INSTALL DOUBLE CYLINDER DEADBOLT

- If 1 3/8" door, include trim ring on both outside and inside cylinders.
- If 6 pin SFIC is used, add spacer between tailpiece and SFIC.
- Place larger steel balls in outside cylinder mounting holes.
- Install latch shield and cylinders.
- Tighten mounting screws and check key operations.
- Smaller steel balls may be inserted in screw heads for a more permanent installation and greater security.
- Cover screw holes with plate and secure with retainer ring.
- Steel balls should not be used in cap screws if cylinder is to be removed at some future date.

NOTE: If it ever becomes necessary to remove retainer ring, use a dental pick or sharpened awl to pry it out

INSTALAR EL CERROJO DE DOBLE CILINDRO

- Si es una puerta de 35 mm (1 3/8"), incluir los anillos de decoración en los cilindros de exterior e interior.
- Si se utiliza el núcleo SFIC de 6 clavijas, agregar el espaciador entre la pieza posterior y el núcleo SFIC
- Colocar las bolillas de acero más grandes en los agujeros de montaje para el cilindro exterior.
- Instalar el protector del cerrojo y los cilindros.
- Apretar los tornillos de montaje y verificar el funcionamiento de la llave .
- Para una instalación permanente se pueden insertar bolillas de acero más pequeñas.
- Cubrir los agujeros para los tornillos con la placa y asegurar con el anillo de retención.
- Si el cilindro se va a sacar en una fecha futura, no se deberán usar las bolillas de acero en los tornillos de casquete.

NOTA: Si alguna vez es necesario remover el anillo de retención, utilice un palillo de dientes o un punzón afilado para apalancarlo hacia afuera.

medeco

ASSA ABLOY

www.medeco.com

Medeco US:

3625 Alleghany Drive
Salem, Virginia 24153

Customer Service: 1.877.633.3261

Medeco Canada:

160 Four Valley Drive
Vaughan, ON L4K 4T9
Canada

Customer Service: 1.888.633.3264

Founded in 1968, Medeco is a market leader in locks and locking systems for security, safety, and control. The company's customer base includes Wholesale and Retail Security providers, Original Equipment Manufacturers, and Industrial End-users.

The ASSA ABLOY Group is the world's leading manufacturer and supplier of locks and associated products, dedicated to satisfying end-user needs for security, safety, and convenience.

medeco
ASSA ABLOY



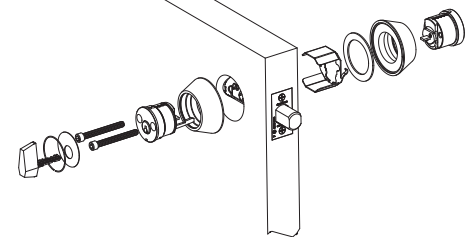
© 2008 Medeco Security Locks
PK-120768 REV F 10/17

ASSA ABLOY, the global leader in door opening solutions

INSTALLATION D'UN VERROU À PÊNE DORMANT ET À DOUBLE BARILLET

- Si l'épaisseur de la porte est de 35 mm (1 3/8 po.), ajouter une bague de compensation contre chaque cylindre, intérieur et extérieur.
- Si un SFIC (noyau interchangeable petit format) à 6 goupilles est utilisé, ajouter une entretoise entre queue de pêne et SFIC.
- Placer des billes d'acier plus grandes dans les trous de montage du barillet extérieur.
- Installer l'écusson et les barillets.
- Serrer les vis de fixation et vérifier le bon fonctionnement de la clé.
- On peut introduire des billes d'acier plus petites pour une installation permanente.
- Couvrir les trous de vis avec la plaque de fixation et maintenir en place avec la bague de retenue.
- Ne pas utiliser les billes d'acier dans les vis à tête si le barillet est susceptible d'être démonté ultérieurement.

REMARQUE: S'il faut démonter la bague de retenue, employer un objet pointu



5C INSTALL DOUBLE CYLINDER CAPTIVE THUMBTURN DEADBOLT

- If 1 3/8" door, include trim ring on outside cylinder.
- If 6 pin SFIC is used, add spacer between tail piece and SFIC
- Place steel balls in screw mounting holes.
- Replace inside thumbturn assembly with inside blank plate.
- Install cylinder, latch shield and blank mounting plate.
- Tighten mounting screws and check key operation.

INSTALLAR EL CERROJO DORMIDO DE PESTILLO GIRATORIO IMPERDIBLE DE DOBLE CILINDRO

- Si es una puerta de 35 mm (1 3/8"), incluir los anillos de decoración en el cilindro exterior.
- Si se utiliza el núcleo SFIC de 6 clavijas, agregar el espaciador entre la pieza posterior y el núcleo SFIC
- Colocar bolillas de acero en los agujeros para los tornillos de montaje.
- Reemplazar el conjunto de piezas del pestillo giratorio interior con la placa interior ciega.
- Instalar el cilindro, el protector del cerrojo y la placa de montaje ciega.
- Apretar los tornillos de montaje y verificar el funcionamiento de la llave.

INSTALLATION D'UN PÊNE DORMANT CAPTIF AVEC BOUTON-POUCIER À DOUBLE BARILLET

- Si l'épaisseur de la porte est de 35 mm (1 3/8 po.), ajouter une bague de compensation contre le cylindre extérieur.
- Si un SFIC (noyau interchangeable petit format) à 6 goupilles est utilisé, ajouter une entretoise entre queue de pêne et SFIC.
- Placer des billes d'acier dans les trous de montage pour vis.
- Remplacer l'ensemble de bouton-pucier intérieur par la plaque intérieure borgne.
- Installer le barillet, l'écusson et la plaque de fixation borgne.
- Serrer les vis de fixation et vérifier le bon fonctionnement de la clé.

5D INSTALL SINGLE CYLINDER CLASSROOM FUNCTION DEADBOLT

- If 1 3/8" door, include spacer on both outside cylinder and inside thumbturn.
- If 2 1/4" to 2 1/2" door, replace existing screws with thick door screws and install thick door tailpiece on outside cylinder and in thumbturn shaft.
- If 6 pin SFIC is used, add spacer between tailpiece and SFIC
- Place steel balls in screw mounting holes.
- Install cylinder, latch shield and thumbturn plate.
- Tighten mounting screws and check key operation.
- Cover screw holes with plate and secure with retainer ring.
- Install thumbturn and tighten setscrew.

NOTE: Classroom function deadbolts are shipped configured for RH door, to configure for LH door remove thumbturn cam retainer; remove, flip and reinstall thumbturn cam; reinstall thumbturn cam retainer.

INSTALAR EL CERROJO DORMIDO DE FUNCIÓN TIPO SALÓN DE CLASES DE CILINDRO INDIVIDUAL

- Si es una puerta de 35 mm (1 3/8"), incluir el espaciador en el cilindro exterior y en el pestillo giratorio interior.
- Si es una puerta de 57,2 a 63,5 mm (2 1/4" a 2 1/2"), reemplazar los tornillos existentes con tornillos para puertas de mayor grosor e instalar la pieza posterior para estas puertas en el cilindro exterior y en el eje del pestillo giratorio.
- Si se utiliza el núcleo SFIC de 6 clavijas, agregar el espaciador entre la pieza posterior y el núcleo SFIC
- Colocar bolillas de acero en los agujeros para los tornillos de montaje.
- Instalar el cilindro, el protector de cerrojo y la placa del pestillo giratorio.
- Apretar los tornillos de montaje y verificar el funcionamiento de la llave.
- Cubrir los agujeros de los tornillos con la placa y asegurar con el anillo de retención.
- Instalar el pestillo giratorio y apretar el tornillo de fijación.

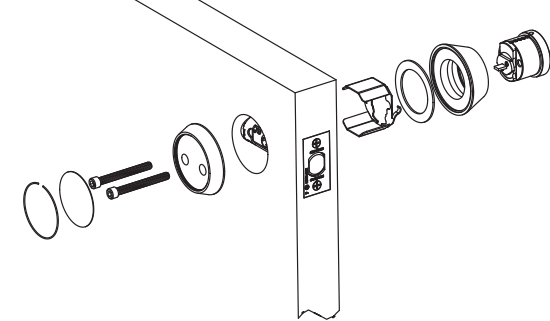
NOTA: Los cerrojos dormidos de función tipo salón de clases se envían configurados para puerta derecha, para

configurar para puerta izquierda, remover el retenedor de leva del pestillo giratorio; remover, voltear y reinstalar la leva del pestillo giratorio; reinstalar el retenedor de leva del pestillo giratorio.

INSTALLATION D'UN PÊNE DORMANT À SIMPLE BARILLET POUR SALLES DE CLASSE

- Si l'épaisseur de porte est de 35 mm (1-3/8"), ajouter une entretoise à la fois sur le barillet extérieur et le bouton-pucier intérieur.
- Si l'épaisseur de porte est comprise entre 50,8 et 63,5 mm (2-1/4 à 2-1/2"), remplacer les vis existantes par des vis à porte épaisse et installer une tige pour porte épaisse sur le barillet extérieur et dans l'axe du bouton-pucier.
- Si un SFIC (noyau interchangeable petit format) à 6 goupilles est utilisé, ajouter une entretoise entre queue de pêne et SFIC.
- Placer des billes d'acier dans les trous de montage de vis.
- Installer barillet, écusson et plaque de bouton-pucier.
- Serrer les vis de fixation et vérifier le bon fonctionnement de la clé.
- Couvrir les trous de vis avec la plaque de fixation et maintenir en place avec la bague de retenue.
- Installer le bouton-pucier et serrer la vis de blocage.

REMARQUE : Les pènes dormants pour salles de classe sont livrés configurés pour porte à ouverture à droite. Pour les configurer pour ouverture de porte à gauche, enlever la fixation de came du bouton-pucier, sortir puis basculer et remettre en place la came, remonter la fixation de came.



5E INSTALL SINGLE CYLINDER WITH INSIDE BLANK DEADBOLT.

- If 1 3/8" door, include spacer on both outside cylinder and inside blank plate.
- If 2 1/4" to 2 1/2" door, replace existing screws with thick door screws and install thick door tailpiece on outside cylinder.
- If 6 pin SFIC is used, add spacer between tailpiece and SFIC
- Place steel balls in screw mounting holes.
- Install cylinder, latch shield and blank plate.
- Tighten mounting screws and check key operation.
- Cover screw holes with plate and secure with retainer ring.

INSTALAR EL CILINDRO INDIVIDUAL CON CERROJO DORMIDO DE PLACA CIEGA INTERIOR.

- Si es una puerta de 35 mm (1 3/8"), incluir el espaciador en el cilindro exterior y en la placa ciega interior.
- Si es una puerta de 57,2 a 63,5 mm (2 1/4" a 2 1/2"), reemplazar los tornillos existentes con tornillos para

- puertas de mayor grosor e instalar la pieza posterior para estas puertas en el cilindro exterior.
- Si se utiliza el núcleo SFIC de 6 clavijas, agregar el espaciador entre la pieza posterior y el núcleo SFIC
- Colocar bolillas de acero en los agujeros de los tornillos de montaje.
- Instalar el cilindro, el protector de cerrojo y la placa ciega.
- Apretar los tornillos de montaje y verificar el funcionamiento de la llave.
- Cubrir los agujeros de los tornillos con la placa y asegurar con el anillo de retención.

INSTALLATION D'UN PÊNE DORMANT À SIMPLE BARILLET AVEC OBTURATION À L'INTÉRIEUR

- Si l'épaisseur de porte est de 35 mm (1-3/8"), ajouter une entretoise à la fois sur le barillet extérieur et la plaque d'obturation intérieure.
- Si l'épaisseur de porte est comprise entre 50,8 et 63,5 mm (2-1/4 à 2-1/2"), remplacer les vis existantes par des vis à porte épaisse et installer une tige pour porte épaisse sur le barillet extérieur.
- Si un SFIC (noyau interchangeable petit format) à 6 goupilles est utilisé, ajouter une entretoise entre queue de pêne et SFIC.
- Placer des billes d'acier dans les trous de montage de vis.
- Installer barillet, écusson et plaque de bouton-pucier.
- Serrer les vis de fixation et vérifier le bon fonctionnement de la clé.
- Couvrir les trous de vis avec la plaque de fixation et maintenir en place avec la bague de retenue.

5F INSTALL OUTSIDE BLANK WITH INSIDE SINGLE CYLINDER DEADBOLT

- If 1 3/8" door, include spacer on both inside cylinder and outside blank plate.
- If 2 1/4" to 2 1/2" door, replace existing screws with thick door screws and install thick door tailpiece on inside cylinder. Screw Package CP-011754 Required.
- If 6 pin SFIC is used, add spacer between tailpiece and SFIC
- Place steel balls in screw mounting holes.
- Install cylinder and blank plate.
- Tighten mounting screws and check key operation.
- Cover screw holes with plate and secure with retainer ring.

INSTALAR LA PLACA CIEGA EXTERIOR CON EL CERROJO DORMIDO DE CILINDRO INDIVIDUAL INTERIOR

- Si es una puerta de 35 mm (1 3/8"), incluir el espaciador en el cilindro interior y en la placa ciega exterior.
- Si es una puerta de 57,2 a 63,5 mm (2 1/4" a 2 1/2"), reemplazar los tornillos existentes con tornillos para puertas de mayor grosor e instalar la pieza posterior para estas puertas en el cilindro interior. Se requiere el Paquete de Tornillos CP-011754.
- Si se utiliza el núcleo SFIC de 6 clavijas, agregar el espaciador entre la pieza posterior y el núcleo SFIC
- Colocar bolillas de acero en los agujeros de los tornillos de montaje.
- Instalar el cilindro y la placa ciega.
- Apretar los tornillos de montaje y verificar el funcionamiento de la llave.
- Cubrir los agujeros de los tornillos con la placa y asegurar con el anillo de retención

INSTALLATION D'UN PÊNE DORMANT À SIMPLE BARILLET AVEC OBTURATION À L'EXTÉRIEUR

- Si l'épaisseur de porte est de 35 mm (1-3/8"), ajouter une entretoise à la fois sur le barillet intérieur et la plaque d'obturation extérieure.
- Si l'épaisseur de porte est comprise entre 50,8 et 63,5 mm (2-1/4 à 2-1/2"), remplacer les vis existantes par des vis à porte épaisse et installer une tige pour porte épaisse sur le barillet intérieur. Ensemble de visserie CP-011754 nécessaire.
- Si un SFIC (noyau interchangeable petit format) à 6 goupilles est utilisé, ajouter une entretoise entre queue de pêne et SFIC.
- Placer des billes d'acier dans les trous de montage de vis.
- Installer barillet, écusson et plaque de bouton-pucier.
- Serrer les vis de fixation et vérifier le bon fonctionnement de la clé.
- Couvrir les trous de vis avec la plaque de fixation et maintenir en place avec la bague de retenue.

5G INSTALL OUTSIDE BLANK WITH INSIDE THUMBTURN

- If 1 3/8" door, include spacer on both outside blank plate and inside thumbturn.
- If 2 1/4" to 2 1/2" door, replace existing screws with thick door screws. Screw Package CP-011753 Required.
- Place steel balls in screw mounting holes.
- Install blank plate and thumbturn.
- Tighten mounting screws and check key operation.
- Cover screw holes with plate and secure with retainer ring.

INSTALAR LA PLACA CIEGA EXTERIOR CON EL PESTILLO GIRATORIO INTERIOR

- Si es una puerta de 35 mm (1 3/8"), incluir el espaciador en la placa ciega exterior y en el pestillo giratorio interior.
- Si es una puerta de 57,2 a 63,5 mm (2 1/4" a 2 1/2"), reemplazar los tornillos existentes con tornillos para puertas de mayor grosor. Se requiere el Paquete de Tornillos CP-011753.
- Colocar las bolillas de acero en los agujeros de los tornillos de montaje.
- Instalar la placa ciega y el pestillo giratorio.
- Apretar los tornillos de montaje y verificar el funcionamiento de la llave.
- Cubrir los orificios de los tornillos con la placa y asegurar con el anillo de retención.

INSTALLATION D'UNE OBTURATION EXTÉRIEURE AVEC BOUTON-POUCIER INTÉRIEUR

- Si l'épaisseur de porte est de 35 mm (1-3/8"), ajouter une entretoise à la fois sur plaque d'obturation extérieure et bouton-pucier intérieur.
- Si l'épaisseur de porte est comprise entre 50,8 et 63,5 mm (2-1/4 à 2-1/2"), remplacer les vis existantes par des vis à porte épaisse. Ensemble de visserie CP-011753 nécessaire.
- Placer des billes d'acier dans les trous de montage de vis.
- Installer barillet, écusson et plaque de bouton-pucier.
- Serrer les vis de fixation et vérifier le bon fonctionnement de la clé.
- Couvrir les trous de vis avec la plaque de fixation et maintenir en place avec la bague de retenue.

Limited Lifetime Warranty

1. Medeco warrants its products to be free of defects in materials and workmanship.

2. The sole and exclusive remedy provided by Medeco for the breach of any of its product warranties, express or implied, is to repair or replacement of any nonconforming part or product.

3. This warranty is given in lieu of all other warranties, express or implied, including warranties of merchantability and fitness for a particular purpose and there shall be no liability on the part of Medeco, its distributors or retail vendors for any injury, loss or damage, either direct, incidental or consequential, arising out of the use or inability to use, the Medeco product. Some states do not allow the exclusion or limitation of incidental or consequential damages or limitations on how long an applied warranty lasts, so the above limitations may not apply to you. This warranty gives you specific legal rights, and you may also have other rights which vary from state to state.

4. Medeco is not responsible for damage to the product while in the consumer's possession, or for unreasonable use, including but not limited to failure to provide reasonable and necessary maintenance and lubrication, which causes a defect, malfunction or failure in the product.

5. In order to request warranty repair or replacement, the consumer must return the product to Medeco Security Locks, Inc. • P.O. Box 3075, Salem, VA 24153.

IMPORTANT:

Professional installation by an authorized Medeco dealer or security professional certified by the Associated Locksmiths of America is STRONGLY recommended. Please visit www.medeco.com/dealers/ or <http://www.findalocksmith.com/> to locate a locksmith near you.