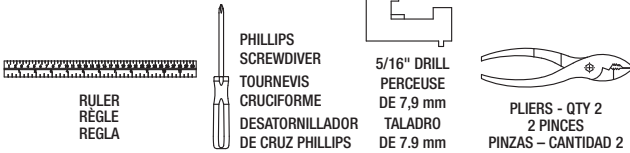
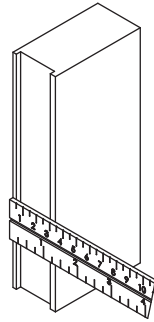


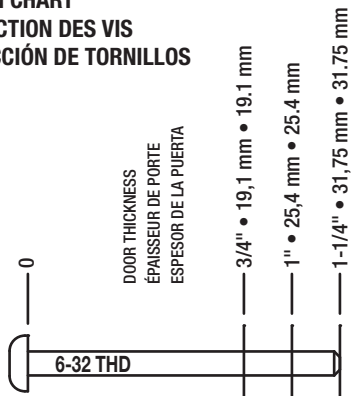
TOOLS REQUIRED OUTILS REQUIS HERRAMIENTAS NECESARIAS



1 DETERMINE DOOR THICKNESS DÉTERMINER L'ÉPAISSEUR DE LA PORTE DETERMINE EL ESPESOR DE LA PUERTA



2 SCREW SELECTION CHART TABLEAU DE SÉLECTION DES VIS CUADRO DE SELECCIÓN DE TORNILLOS

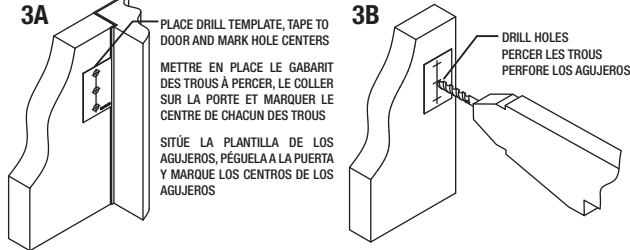


TEMPLATE
GABARIT
PLANTILLA

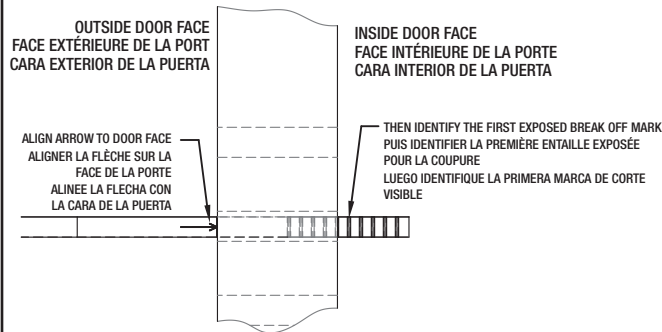
Call Customer Care
at 1-800-562-5625
for drill template.

3 DRILL INSTALLATION HOLES PERCER LES TROUS DE MONTAGE

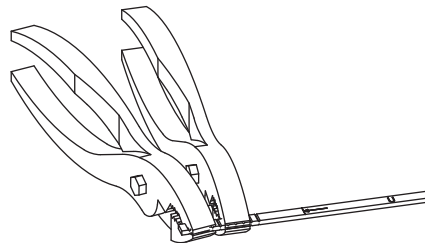
CAUTION: LOCATE INSTALLATION SO THAT LATCH WILL NOT INTERFERE WITH ENTRANCE HARDWARE
ATTENTION : CHOISIR L'EMPLACEMENT DE L'INSTALLATION POUR QUE LE VERROU N'INTERFÈRE PAS AVEC LE MÉCANISME D'ENTRÉE
PRECAUCIÓN: SITUÉ LA INSTALACIÓN DE MANERA TAL QUE EL CERROJO NO INTERFERIA CON LOS HERRAJES DE LA ENTRADA



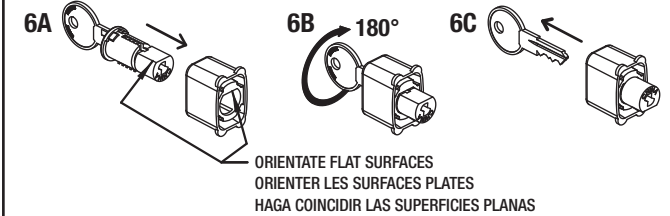
4 DETERMINE SPINDLE LENGTH DÉTERMINER LA LONGUEUR DE LA TIGE DETERMINE LA LONGITUD DEL HUSO



5 BREAK OFF SPINDLE AT MARK COUPER LA TIGE SUR LA MARQUE QUIEBRE EL HUSO EN LA MARCA



6 ASSEMBLE LOCK BUTTON (FOR KEYED VERSIONS ONLY) ASSEMBLER LE BOUTON DE VERROUILLAGE (UNIQUEMENT POUR LES VERSIONS AVEC CLÉ) ENSAMBLE EL BOTÓN PULSADOR (PARA VERSIONES CON LLAVE ÚNICAMENTE)



7 ASSEMBLE DOOR LATCH

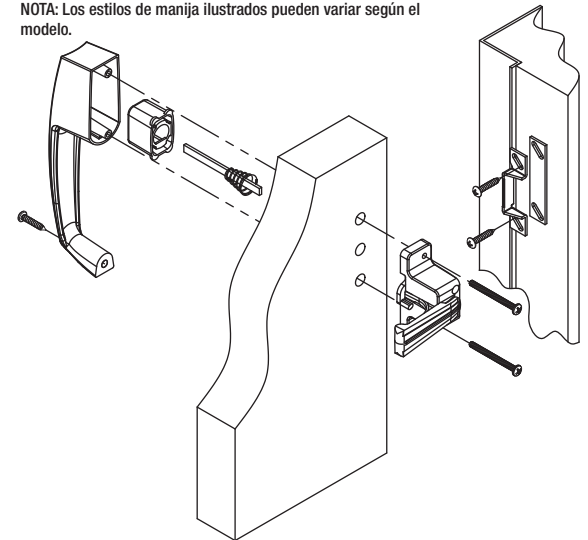
NOTE: The handle styles illustrated may vary by model.

ASSEMBLER LE VERROU DE PORTE

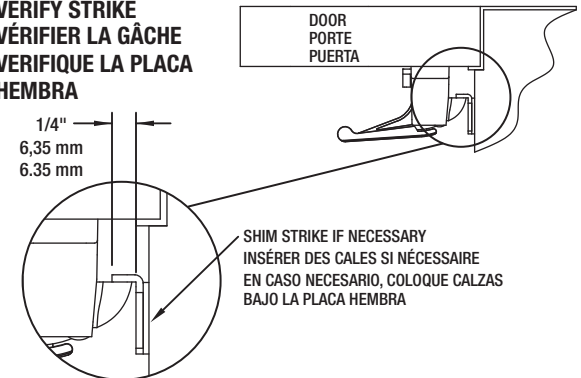
REMARQUE : Les styles de poignée illustrés peuvent varier d'un modèle à l'autre.

ENSAMBLE EL CERROJO DE LA PUERTA

NOTA: Los estilos de manija ilustrados pueden variar según el modelo.



8 VERIFY STRIKE VÉRIFIER LA GÂCHE VERIFIQUE LA PLACA HEMBRA



**TOOLS REQUIRED
OUTILS REQUIS
HERRAMIENTAS NECESARIAS**

www.hamptonproducts.com

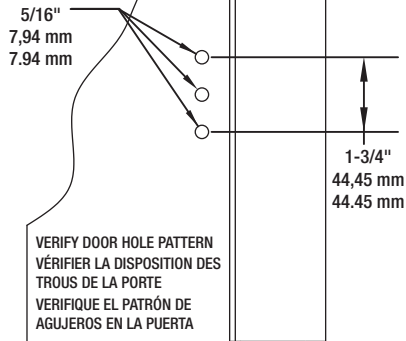
RULER
RÈGLE
REGLA

PHILLIPS SCREWDRIVER
TOURNEVIS CRUCIFORME
DESATORNILLADOR
DE CRUZ PHILLIPS

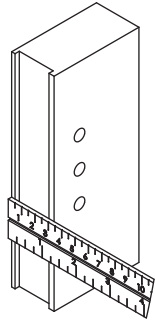


PLIERS - QTY 2
2 PINCES
PINZAS - CANTIDAD 2

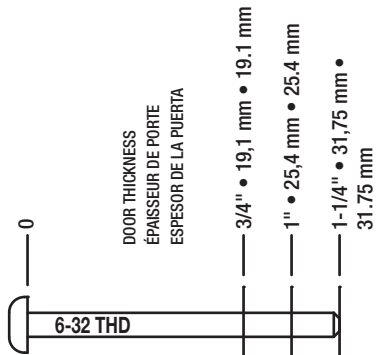
**1 EXISTING MOUNTING HOLES IN DOOR
TROUS DE MONTAGE EXISTANTS DANS LA PORTE
AGUJEROS DE MONTAJE YA PERFORADOS EN LA PUERTA**



**2 DETERMINE DOOR THICKNESS
DÉTERMINER L'ÉPAISSEUR DE LA PORTE
DETERMINE EL ESPESOR DE LA PUERTA**

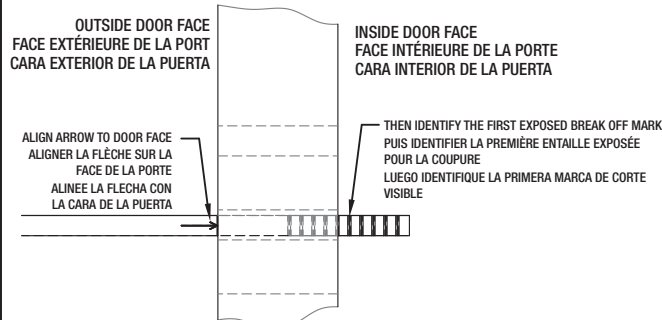


**3 SCREW SELECTION CHART
TABLEAU DE SÉLECTION DES VIS
CUADRO DE SELECCIÓN DE TORNILLOS**

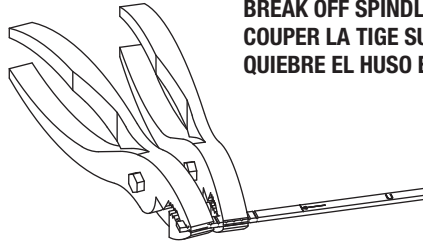


**REPLACEMENT INSTALLATION INSTRUCTIONS FOR PUSH BUTTON LATCHES
INSTRUCTIONS POUR UNE INSTALLATION DE VERROUS À BOUTON-POUSOIR DE REMPLACEMENT
INSTRUCCIONES DE INSTALACIÓN DE CERROJOS DE BOTÓN PULSADOR DE REEMPLAZO**

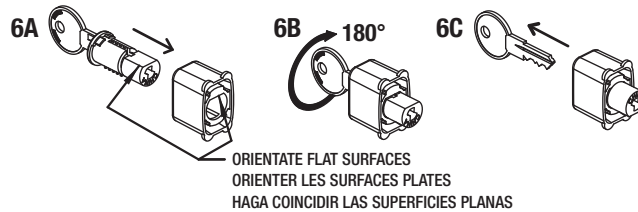
**4 DETERMINE SPINDLE LENGTH
DÉTERMINER LA LONGUEUR DE LA TIGE
DETERMINE LA LONGITUD DEL HUSO**



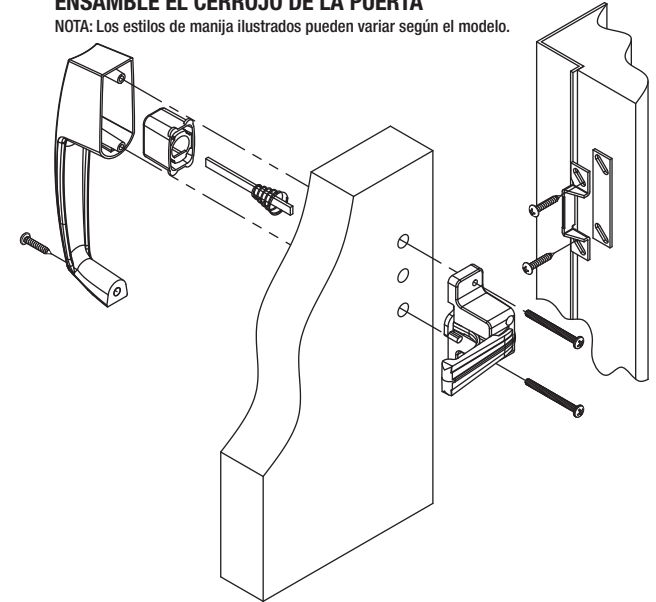
**5 BREAK OFF SPINDLE AT MARK
COUPER LA TIGE SUR LA MARQUE
QUIEBRE EL HUSO EN LA MARCA**



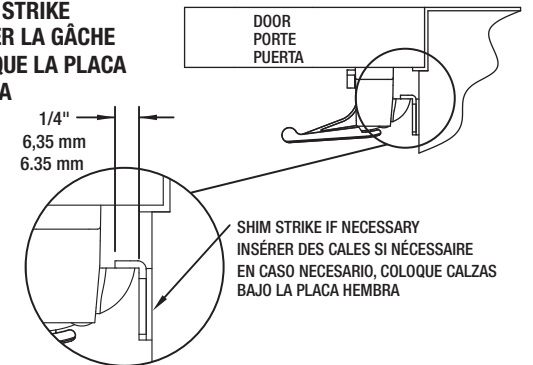
**6 ASSEMBLE LOCK BUTTON (FOR KEYED VERSIONS ONLY)
ASSEMBLER LE BOUTON DE VERROUILLAGE (UNIQUEMENT POUR LES VERSIONS AVEC CLÉ)
REUNA BOTON DE CERRADURA (PARA ADAPTO VERSIONES SOLO)**



**7 ASSEMBLE DOOR LATCH
NOTE: The handle styles illustrated may vary by model.
ASSEMBLER LE VERROU DE PORTE
REMARQUE: Les styles de poigné illustrés peuvent varier d'un modèle à l'autre.
ENSAMBLE EL CERROJO DE LA PUERTA
NOTA: Los estilos de manija ilustrados pueden variar según el modelo.**



**8 VERIFY STRIKE
VÉRIFIER LA GÂCHE
VERIFIQUE LA PLACA HEMBRA**



Hampton Products International Corp.
50 Icon, Foothill Ranch, CA 92610-3000
email: info@hamptonproducts.com
www.hamptonproducts.com
1-800-562-5625
Made in China, Fabriqué en Chine, Hecho en China
©2012 Hampton Products International Corp.
95009000_REV B 03/12

FULL LIFETIME WARRANTY - This product is fully warranted to be free of defects in material and workmanship for the life of the product. If a defect in material or workmanship occurs, call 800-562-5625 for instructions on how to have it replaced or repaired free of charge. This warranty is null and void if the product was used for purposes for which it was not designed, is abused, misused, modified or improperly installed, operated, maintained, and/or repaired. **NOT LIABLE FOR INCIDENTAL, INDIRECT, OR CONSEQUENTIAL DAMAGES.** Some states do not allow the exclusion or limitation of incidental or consequential damages, so the above limitation or exclusion may not apply to you. This warranty gives you specific rights, and you may also have other rights that vary from state to state.

GARANTIE TOTALE À VIE - Ce produit est garanti comme étant dépourvu de vices de fabrication et de main d'œuvre pour toute la durée de service du produit. Si un tel vice se manifeste, composer le 1-800-562-5625 pour obtenir les instructions permettant de faire réparer ou de remplacer gratuitement le produit. Cette garantie est nulle et non avenue si le produit a été utilisé à des fins autres que celles pour lesquelles il a été conçu, s'il a subi des abus, s'il a été mal utilisé ou modifié, ou s'il a été incorrectement installé, utilisé, entretenu et/ou réparé. **NOTRE RESPONSABILITÉ NE PEUT ÊTRE MISE EN JEU POUR DES DOMMAGES INDIRECTS QUELS QU'ILS SOIENT.** Certains états ou provinces ne permettant pas l'exclusion ou la limitation des dommages indirects et il est possible que les limites ou l'exclusion ci-dessus ne vous soient pas applicables. Cette garantie vous confère des droits spécifiques et il est possible que vous déteniez d'autres droits variant d'un état ou d'une province à l'autre.

GARANTÍA TOTAL DE POR VIDA - Este producto está totalmente garantizado de no tener defectos en materiales y mano de obra durante la vida del producto. Si ocurre un defecto en materiales o en la mano de obra, llame al teléfono 800-562-5625 para obtener instrucciones sobre cómo poder reemplazarlo o repararlo sin costo alguno. Esta garantía es nula y sin valor si el producto se utilizó para objetivos para el que no fue diseñado, o sufre abuso, mal uso, es modificado o instalado, accionado, mantenido y/o es reparado incorrectamente. **NO HAY RESPONSABILIDAD ALGUNA POR DAÑOS INCIDENTALES O INDIRECTOS.** Algunos estados no permiten la exclusión o limitación de daños incidentales o indirectos, por lo que esta exclusión puede no ser aplicable a usted. Esta garantía le proporciona derechos legales y usted podrá tener otros derechos que varían de estado a estado.