



**KABA®**

*ENGLISH*

# SIMPLEX® 7102 / 7108 Series

Pushbutton Lock Installation Instructions

*ESPAÑOL*

# SIMPLEX® Serie 7102 / 7108

Instrucciones de instalación de cerradura con teclado

*FRANÇAIS*

# SIMPLEX® de Séries 7102/7108

Instructions d'installation de serrure à boutons-poussoirs

---

Please keep these instructions. The combination of this lock has been factory preset: 2 and 4 pressed together, then 3.

**WARNING**

For your own safety, you must change the combination at the time of installation.

**PLEASE READ AND FOLLOW ALL DIRECTIONS CAREFULLY**

Since every installation is unique, carefully check windows, frame, door, etc. to ensure that the recommended procedures will not cause damage. KABA is not responsible for any damage caused by installation.

Sírvase seguir estas instrucciones. La combinación de esta cerradura viene con configuración de fábrica: presionar el 2 y el 4 juntos, luego presionar el 3.

**ADVERTENCIA**

Para su seguridad, cambiar la combinación cuando instale la cerradura.

**SÍRVASE LEER Y SEGUIR TODAS LAS INSTRUCCIONES ATENTAMENTE**

Dado que cada instalación es única, verificar detenidamente las ventanas, los marcos, la puerta, etc. para asegurar que los procedimientos recomendados no causarán daños. KABA no se hace responsable por los daños causados por la instalación.

---

***Tools Required***

- 1/4" (6 mm) Drill Bit
- 1" (25 mm) Wood Chisel
- 3/4" (19 mm) Hole Saw
- Phillips-head Screwdriver
- 1" (25 mm) Drill Bit or Hole Saw
- 1 5/8" (41 mm) Hole Saw
- 2 Pairs of Pliers
- Hacksaw
- Hammer
- Center Punch
- Drill (variable speed)

---

***Herramientas necesarias***

- Broca de 1/4" (6 mm)
- Cincel para madera de 1" (25 mm)
- Sierra perforadora de 3/4" (19 mm)
- Destornillador Phillips
- Broca o sierra perforadora de 1" (25 mm)
- Sierra perforadora de 1 5/8" (41 mm)
- 2 pares de pinzas
- Sierra para metales
- Martillo
- Sacabocado
- Taladro (de velocidad variable)

---

Veillez conserver ces instructions. La combinaison de cette serrure a été préréglée en usine : 2 et 4 pressés ensemble, puis 3.

### **AVERTISSEMENT**

Pour votre propre sécurité, vous devez modifier la combinaison au moment de l'installation.

### **VEUILLEZ LIRE ET SUIVRE TOUTES LES INSTRUCTIONS AVEC SOINS**

Comme chaque installation est unique, vérifier soigneusement les fenêtres, les châssis, les portes, etc. pour s'assurer que les procédures recommandées ne causeront pas de dommages. KABA n'est pas responsable de tout dommage causé par l'installation.

---

### ***Outils requis***

- Mèche de ¼ po (6 mm)
- Ciseaux à bois de 1 po (25 mm)
- Scie cylindrique de ¾ po (19 mm)
- Tournevis cruciforme
- Mèche ou scie cylindrique de 1 po (25 mm)
- Scie cylindrique de 1½ po (41 mm)
- 2 paires de pinces
- Scie à métaux
- Marteau
- Pointeau
- Perceuse (vitesse variable)

---

## Table of Contents

## Índice

Checklist .....	6
Determine the hand of your door .....	6
A. Determining the Lock Location .....	8
B. Marking the Door .....	8
C. Drilling Holes in the Door .....	10
D. Making the Bolt Face Plate Cutout .....	12
E. Installing the Bolt .....	12
F. Adjusting the Lock .....	14
G. Installing the Lock .....	16
H. Checking the Lock's Operation .....	20
I. Installing the Strike .....	22
J. Setting a New Combination .....	26
K. Instructions for Resetting an Unknown Combination .....	30
L. Troubleshooting .....	34
Templates (Center of manual)	

For technical assistance please call  
1.800.849.TECH (8324) or 1.336.725.1331

Listado de materiales .....	6
Determine la mano de su puerta .....	6
A. Determinación de la localización de la cerradura .....	8
B. Marcación de la puerta .....	8
C. Perforación de orificios en la puerta .....	10
D. Corte de la placa frontal del bulón .....	12
E. Instalación del bulón .....	12
F. Ajuste de la cerradura .....	14
G. Instalación de la cerradura .....	16
H. Verificación del funcionamiento de la cerradura .....	20
I. Instalación de la cerradura hembra .....	22
J. Configuración de nueva combinación .....	26
K. Instrucciones para restablecer una combinación desconocida .....	30
L. Solución de problemas .....	34
Patrones (Centro del manual)	

Si necesita asistencia técnica, llame al  
1.800.849.TECH (8324) o al 1.336.725.1331

---

## **Table des matières**

Liste de vérification .....	7
Déterminez la main de votre porte .....	7
A. Détermination de l'endroit de serrure .....	9
B. Marquer la porte .....	9
C. Percer des trous dans la porte .....	11
D. Découper la plaquette du verrou .....	13
E. Installer le verrou .....	13
F. Ajuster la serrure .....	15
G. Installer la serrure .....	17
H. Vérifier le fonctionnement de la serrure .....	21
I. Installer la gâche .....	23
J. Définir une nouvelle combinaison .....	27
K. Instructions pour réinitialiser une combinaison inconnue .....	31
L. Dépannage .....	35
Gabarits (centre du manuel)	

Pour de l'assistance technique, veuillez appeler 1.800.849.TECH (8324) or 1.336.725.1331
---

---

## **Checklist**

Use this checklist to make sure that everything has been included.

- A - Outside Housing Assembly
- C - Dead Bolt 7102 (2 3/4" Backset) or 7108 (2 3/8" Backset)
- D - Inside Thumbturn Assembly
- E - Inside Combination Change Assembly

### **Screw Pack:**

- F - Strike Plate
- G - 4 Thru-bolts (3")
- H - 2 (bolt) Combination wood/metal screws
- I - 4 combination wood/metal screws
- J - 4 Thru bolts (2 3/8")
- K - 4 Thru bolts (2")

Templates (in center of booklet)

## **Listado de materiales**

Usar este listado para asegurarse que todos los elementos están incluidos.

- A - Conjunto de la carcasa exterior
- C - Pestillo de resorte 7102 (2 3/4" entrada posterior) o 7108 (2 3/8" entrada posterior)
- D - Conjunto de cierre giratorio interior
- E - Conjunto de cambio de combinación interior

### **Conjunto de tornillos:**

- F - Placa de cerradura hembra
- G - 4 pernos pasantes (3")
- H - 2 (bulones) tornillos de combinación para madera/metal
- I - 4 tornillos de combinación para madera/metal
- J - 4 pernos pasantes (2 3/8")
- K - 4 pernos pasantes (2")

Patrones (en el centro del folleto)

---

## **Determine the hand of your door**

Many of the installation instructions refer to the handing of your door. The hand of the door is determined with the door in the closed position, from the exterior or pushbutton side of the door .

- A) Right Hand Door. Door opens inward (push). Hinged on the right side.
- B) Left Hand Door. Door opens inward (push). Hinged on the left side.
- C) Right Hand Reverse Door. Door opens outward (pull). Hinged on the right side.
- D) Left Hand Reverse Door. Door opens outward (pull). Hinged on the left side.

## **Determinación de la orientación de la puerta**

Muchas instrucciones de instalación hacen referencia a la orientación de su puerta. La orientación de la puerta se determina con la puerta cerrada, desde el exterior o desde el lado del teclado de la puerta.

- A) Puerta derecha. La puerta abre hacia adentro (empujar). Con bisagras del lado derecho.
- B) Puerta izquierda. La puerta abre hacia adentro (empujar). Con bisagras del lado izquierdo.
- C) Puerta derecha reversa. La puerta abre hacia afuera (tirar). Con bisagras del lado derecho.
- D) Puerta izquierda reversa. La puerta abre hacia afuera (tirar). Con bisagras del lado izquierdo.

## Liste de vérification

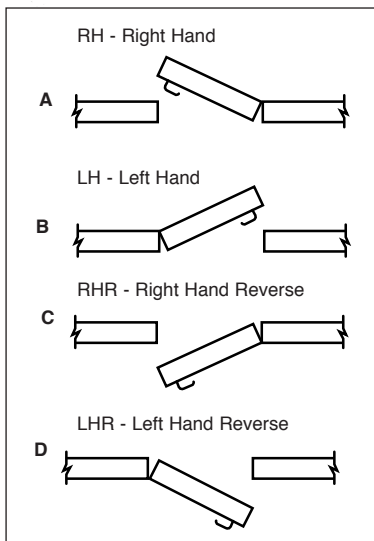
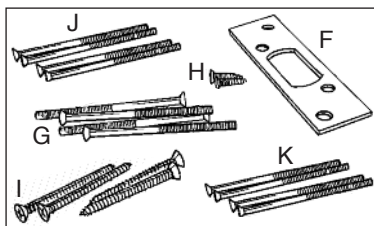
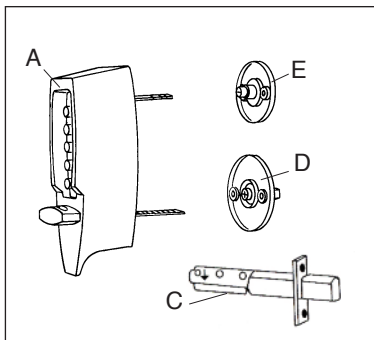
Utiliser cette liste pour s'assurer que tout est compris.

- A - Assemblage du boîtier extérieur
- C - Pêne dormant 7102 (distance d'entrée à 2¾ po) ou 7108 (distance d'entrée à 2¾ po)
- D - Assemblage de la barrette tournante intérieure
- E - Assemblage du changement de combinaison intérieur

### Ensemble de vis :

- F - Gâche
- G - 4 Boulons traversants (3 po)
- H - 2 (boulons) vis combinées pour le métal et le bois
- I - 4 Vis combinées pour le métal et le bois
- J - 4 Boulons traversants (2¾ po)
- K - 4 Boulons traversants (2 po)

Gabarits (au centre du livret)



## Déterminer la main de votre porte

La plupart des instructions d'installation font référence à la main de votre porte. On détermine la main de la porte en maintenant cette dernière en position fermée, de l'extérieur ou du côté des boutons-poussoirs de la porte.

- A) Porte avec poignée à droite. La porte s'ouvre vers l'intérieur (pousser). Les charnières sont sur le côté droit.
- B) Porte avec poignée à gauche. La porte s'ouvre vers l'intérieur (pousser). Les charnières sont sur le côté gauche.
- C) Porte avec poignée à droite inversée. La porte s'ouvre vers l'extérieur (tirer). Les charnières sont sur le côté droit.
- D) Porte avec poignée à gauche inversée. La porte s'ouvre vers l'extérieur (tirer). Les charnières sont sur le côté gauche.

## **A** *Determining the Lock Location*

Install the lock with the exterior thumbturn hole at least 7" (18 cm) above your primary lockset so it is comfortable to operate and not in the way when you turn the door knob.

\*A minimum stile width of 4" (10.16 cm) is required for mounting. (Figure 1-1.)

## *Determinación de la orientación de su cerradura*

Instalar la cerradura con orificio de cierre giratorio exterior a una distancia de por lo menos 7" (18 cm) arriba del cerrojo principal de manera que resulte fácil de usar y que no quede en el medio cuando se gira la perilla de la puerta.

\*Para el montaje se requiere un ancho mínimo de montante de 4" (10,16 cm) (Figura 1-1.)

## **B** *Marking the Door*

**NOTE: Be sure to use the correct template (right-hand or left-hand door - 2 $\frac{3}{8}$ " or 2 $\frac{3}{4}$ " backset). If the wrong template is used, you will have to redrill the door, leaving previously drilled holes exposed.**

- 1) Carefully fold the template found in the center of this booklet on 2 $\frac{3}{8}$ " or 2 $\frac{3}{4}$ " line as indicated in (Figure 2-1.)
- 2) Tape the template securely to the outside of the door so that all the indicated folds are properly aligned with the edge of the door.
- 3) Use a center punch to make the marks for drilling the seven holes precisely at the points indicated on the template. The center punch mark in the edge of the door must be centered based on the thickness of the door.
- 4) Remove the template.

## *Marcación de la puerta*

**NOTA: Asegurar que se use el patrón correcto (puerta derecha o izquierda – entrada posterior a 2 $\frac{3}{8}$ " o 2 $\frac{3}{4}$ "). Si se usa el patrón equivocado, habrá que volver a perforar la puerta, y los orificios anteriormente perforados quedarán expuestos.**

- 1) Doblar con cuidado el patrón que se encuentra en el centro de este folleto sobre la línea de 2 $\frac{3}{8}$ " o 2 $\frac{3}{4}$ " como se indica en (Figure 2-1).
- 2) Fijar bien el patrón con cinta adhesiva a la parte exterior de la puerta para que todos los dobleces indicados estén debidamente alineados con el borde de la puerta.
- 3) Usar un sacabocado para hacer las marcas para perforar con precisión los siete orificios en los puntos indicados en el patrón. Se debe centrar la marca del sacabocado en el borde de la puerta de acuerdo con el espesor de la puerta.
- 4) Remove the template.



## Déterminer la main de la serrure

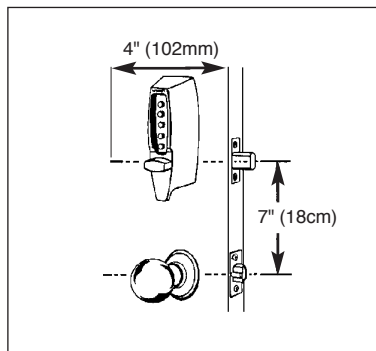
Installer la serrure en plaçant le trou de la barrette tournante extérieure à au moins 7 po (18 cm) au-dessus de la serrure principale, afin qu'elle soit aisément accessible et n'entrave pas l'utilisation de la poignée de porte.

\*Une largeur de montant minimale de 4 po (10,16 cm) est nécessaire pour le montage (Figure 1-1).

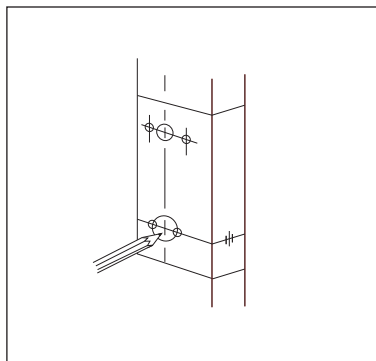
## Marquer la porte

**REMARQUE :** s'assurer d'utiliser le bon gabarit (pour porte à droite ou à gauche - distance d'entrée de 2 $\frac{3}{8}$  po ou 2 $\frac{3}{4}$  po). Si on utilise le mauvais gabarit, on devra repercer la porte, laissant les trous précédemment percés exposés.

- 1) Plier délicatement le gabarit trouvé au centre de ce livret sur la ligne de 2 $\frac{3}{8}$  po ou de 2 $\frac{3}{4}$  po, comme indiqué à la (Figure 2-1).
- 2) Fixer le gabarit à l'extérieur de la porte afin que tous les plis indiqués s'alignent correctement avec le bord de la porte.
- 3) Utiliser un pointeau pour faire les marques de perçage des sept trous, précisément aux endroits indiqués sur le gabarit. La marque de pointeau sur le bord de la porte doit être centrée en fonction de l'épaisseur de la porte.
- 4) Retirer le gabarit.



1-1.



2-1.

**CAUTION:** Positioning and drilling must be done straight to ensure trouble free operation of the 7100 Series lockset. Improper drilling may result in excessive force being exerted on the lock which may result in the premature wearing of its mechanical parts.

**You must do C-1 first; otherwise, it will be impossible to drill the ¼" (6 mm) holes.**

- 1) Use a ¼" (6 mm) drill bit to drill the four holes marked **A**, (**Figure 3-1**.)

**NOTE:** Begin drilling at a slow speed and increase the speed gradually until the tip of the drill bit emerges from the other side of the door. Repeat this procedure from the opposite side of the door. This technique will prevent splintering of the door or breaking the drill bit.

- 2) Use a hole saw with pilot bit to make the 1⅝" (41 mm) hole (**B**). Apply pressure evenly until the circular blade cuts the first side of the door and the tip of the pilot bit emerges through the other side, then stop. Drill from the other side until the 1⅝" (41 mm) hole is completed.
- 3) Repeat Step C-2 for the ¾" (19 mm) hole, (**C**).
- 4) The final 1" (25 mm) hole (**D**) is cross-bored through the edge of the door. Carefully bore 4" (10 cm) deep, (**Figures 3-1 & 3-2**.)

**CUIDADO:** Tanto el posicionamiento como la perforación deben ser hechos directamente para asegurar que el cerrojo Serie 7100 funcione sin problemas. Si la perforación no está bien hecha se puede ejercer fuerza excesiva sobre la cerradura, lo cual puede producir el desgaste prematuro de sus partes mecánicas.

**Primero se debe realizar el paso C-1; de lo contrario, será imposible perforar los orificios de ¼" (6 mm).**

- 1) Usar una broca de ¼" (6 mm) para perforar los cuatro orificios marcados con la letra **A**, (**Figura 3-1**.)

**NOTA:** Comenzar a perforar a baja velocidad y aumentar la velocidad gradualmente hasta que la punta de la broca salga por el otro lado de la puerta. Repetir este procedimiento desde el lado opuesto de la puerta. Esta técnica evitará que se astille la puerta o que se rompa la broca.

- 2) Usar una sierra perforadora con broca piloto para hacer el orificio de 1⅝" (41 mm) (**B**). Ejercer presión de manera pareja hasta que la hoja circular corte el primer lado de la puerta y la punta de la broca piloto salga por el otro lado, luego detener la sierra. Perforar desde el otro lado hasta completar el orificio de 1⅝" (41 mm).
- 3) Repetir el Paso C-2 para el orificio de ¾" (19 mm) (**C**).
- 4) El último orificio de 1" (25 mm) (**D**) se perfora cruzado a través del borde de la puerta. Perforar con cuidado hasta una profundidad de 4" (10 cm) (**Figuras 3-1 y 3-2**.)

## Percer des trous dans la porte

**MISE EN GARDE :** le positionnement et le perçage doivent être effectués directement pour s'assurer d'un fonctionnement sans problème de la serrure de la série 7100. Un perçage inadéquat peut exercer une force excessive sur la serrure, ce qui peut mener à l'usure prématurée de ses pièces mécaniques.

**On doit tout d'abord faire l'étape C-1, sinon, il sera impossible de percer les trous de ¼" po (6 mm).**

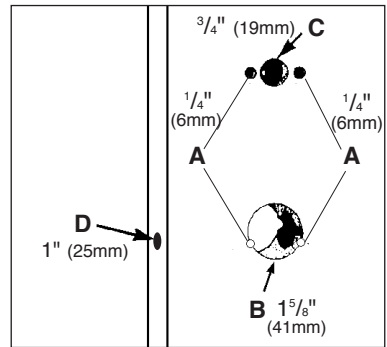
1) Utiliser une mèche de ¼ po (6 mm) pour percer les quatre trous (A) (Figure 3-1).

**REMARQUE :** on doit commencer à percer à une vitesse lente et augmenter cette dernière graduellement jusqu'à ce que la pointe de la mèche émerge de l'autre côté de la porte. Répéter cette procédure du côté opposé de la porte. Cette technique permettra d'éviter l'éclatement de la porte ou la rupture de la mèche.

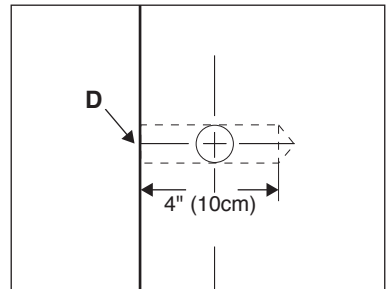
2) Utiliser une scie cylindrique avec un outil pilote pour faire le trou de 1 5/8 po (41 mm) de diamètre (B). Appliquer une pression uniforme jusqu'à ce que la lame circulaire coupe le premier côté de la porte et que la pointe de l'outil pilote ressort de l'autre côté, puis s'arrête. Percer de l'autre côté jusqu'à ce que le trou de 1 5/8 po (41 mm) soit terminé.

3) Répéter l'étape C-2 pour le trou de ¾ po (19 mm) de diamètre (C).

4) Le dernier trou de 1 po (25 mm) de diamètre (D) est foré par le bord de la porte. Percer avec soin sur 4 po (10 cm) de profondeur (Figures 3-1 et 3-2).



3-1.



3-2.

## **D** **Making the Bolt Face Plate Cutout**

This procedure is applicable to wood doors.

- 1) Insert the bolt into the 1" (25 mm) hole until the face plate butts up against the door edge. Draw a line around the face plate. Remove the bolt from the door, **(Figure 4-1) A.**
- 2) For doors without a beveled edge, use a sharp 1" (25 mm) wood chisel to remove approximately  $\frac{1}{8}$ " (3 mm) of material or enough so the face plate is perfectly flush with the edge of the door, **(Figure 4-1) B.**
- 3) For doors with a beveled edge, follow step 2 except the face plate will not be flush with the edge of the door, but rather square to the face of the door. In order to accomplish this, you must remove more wood from the higher edge of the door.

## **Corte de la placa frontal del bulón**

Este procedimiento se usa en puertas de madera.

- 1) Insertar el bulón en el orificio de 1" (25 mm) hasta que la placa frontal haga tope contra el borde de la puerta. Trazar una línea alrededor de la placa frontal. Retirar el bulón de la puerta **(Figura 4-1) A.**
- 2) En el caso de las puertas sin borde biselado, usar un cincel de madera afilado de 1" (25 mm) para quitar aproximadamente  $\frac{1}{8}$ " (3 mm) de material o suficiente cantidad de material para que la placa frontal quede perfectamente alineada con el borde de la puerta **(Figura 4-1) B.**
- 3) En el caso de las puertas con borde biselado, seguir el paso 2; la placa frontal no quedará alineada con el borde de la puerta, sino que quedará en escuadra con el frente de la puerta. Para lograr esto, se debe retirar mayor cantidad de madera del borde superior de la puerta.

## **E** **Installing the Bolt**

**RIGHT HAND DOOR** (see template)

- 1) Insert the bolt, **with the arrow pointing up**, into the 1" (25 mm) hole, **(Figure 5-1.)**
- 2) Secure the bolt face plate to the door with the two Phillips-head screws provided.

**LEFT HAND DOOR** (see template)

- 1) Insert the bolt, **with the arrow pointing down**, into the 1" (25 mm) hole, **(Figure 5-2.)**
- 2) Secure the bolt face plate to the door with the two Phillips-head screws provided.

## **Instalación del bulón**

**PUERTA DERECHA** (ver patrón)

- 1) Insertar el bulón, **con la flecha apuntando hacia arriba**, en el orificio de 1" (25 mm) **(Figura 5-1).**
- 2) Fijar la placa frontal del bulón sobre la puerta con los dos tornillos Phillips provistos.

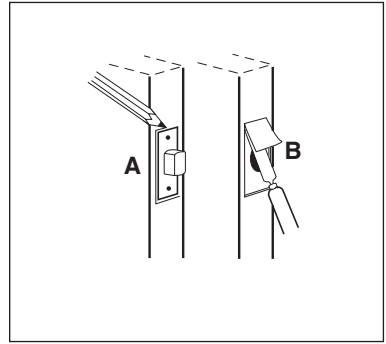
**PUERTA IZQUIERDA** (ver patrón)

- 1) **Insertar el bulón, con la flecha apuntando hacia abajo**, en el orificio de 1" (25 mm) **(Figura 5-2).**
- 2) Fijar la placa frontal del bulón sobre la puerta con los dos tornillos Phillips provistos.

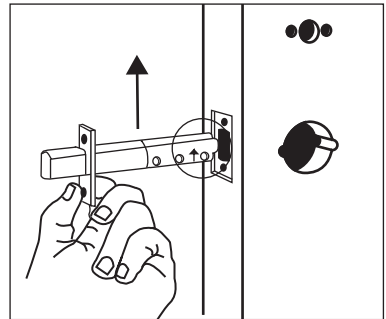
## Découper la plaquette de verrou

Cette procédure s'applique aux portes en bois

- 1) Insérer le verrou dans le trou de 1 po (25 mm) jusqu'à ce que la plaquette s'appuie contre le bord de la porte. Tracer une ligne autour de la plaquette. Retirer le verrou de la porte (**Figure 4-1) A**).
- 2) Pour les portes sans bords biseautés, utiliser un ciseau à bois de 1 po (25 mm) pour enlever environ  $\frac{1}{8}$  po (3 mm) ou suffisamment de matériaux pour que la plaque frontale soit parfaitement au ras du bord de la porte (**Figure 4-1) B**).
- 3) Pour les portes avec des bords biseautés, suivre l'étape 2, sauf que la plaque frontale ne sera pas au ras du bord de la porte, mais plutôt alignée à la face de la porte. Pour ce faire, on doit supprimer plus de bois à partir du bord supérieur de la porte.



4-1.



5-1.

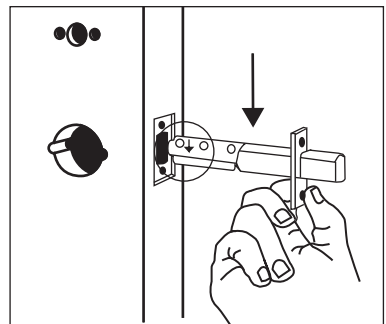
## Installer le verrou

### PORTE AVEC POIGNÉE À DROITE (voir gabarit)

- 1) Insérer le verrou, **avec la flèche pointant vers le haut**, dans le trou de 1 po (25 mm) de diamètre (**Figure 5-1**).
- 2) Fixer la plaque de face du verrou à la porte avec les deux vis cruciformes fournies.

### PORTE AVEC POIGNÉE À GAUCHE (voir gabarit)

- 1) Insérer le verrou, **avec la flèche pointant vers le bas**, dans le trou de 1 po (25 mm) de diamètre (**Figure 5-2**).
- 2) Fixer la plaque de face du verrou la porte avec les deux vis cruciformes fournies.



5-2.

The lock has been pre-assembled to accommodate doors up to 2¼" (57 mm) thick. If your door is 1⅝" to 2" (35 mm to 51 mm) thick, you must shorten both tailpieces **X** & **Y**, (**Figure 6-1**.)

- 1) Shorten the combination change tailpiece **X** according to your door thickness. Tailpiece **X** has been premarked for various door thicknesses for accuracy and convenience, (**Figure 6-1**.)
  - 1a. After determining the breakoff point, hold the tailpiece firmly with a pair of pliers on the lock side of the tailpiece, just beside the desired break line.
  - 1b. With a second pair of pliers, grip the tailpiece at the other side of the line and bend it up and down until it breaks, (**Figure 6-2**.)
- 2) While holding the lockset firmly against the outside surface of the door, (**Figure 6-1**), mark tailpiece **Y** at the point where it extends ½ - ⅝" beyond the interior surface of the door.
  - 2a. After determining the breakoff point, hold the tailpiece firmly with a pair of pliers on the lock side of the tailpiece, just beside the desired break line.
  - 2b. With a second pair of pliers, grip the tailpiece at the other side of the line and bend it up and down until it breaks, (**Figure 6-2**.)

La cerradura viene prearmada para puertas de hasta 2¼" (57 mm) de espesor. Si la puerta tiene entre 1⅝" y 2" (35 mm a 51 mm) de espesor, se deben acortar las dos partes posteriores **X** e **Y** (**Figura 6-1**).

- 1) Acortar la cola para cambio de combinación **X** de acuerdo al espesor de la puerta. La cola **X** viene premarcada para varios espesores de puertas a los fines de lograr un corte preciso y conveniente (**Figura 6-1**).
  - 1a. Una vez determinado el punto de corte, sostener firmemente la cola con un par de pinzas sobre el lado de la cerradura de la cola, justo al lado de la línea de corte deseada.
  - 1b. Usando un segundo par de pinzas, tomar la cola por el otro lado de la línea y doblarla hacia arriba y hacia abajo hasta que se parta and bend it up and dn until it breaks, (**Figure 6-2**.)
- 2) Sosteniendo firmemente el cerrojo contra la superficie externa de la puerta (**Figura 6-1**), marcar la cola **Y** en el punto donde se extiende a una distancia de ½ - ⅝" más allá de la superficie interior de la puerta.
  - 2a. Una vez determinado el punto de corte, sostener firmemente la cola con un par de pinzas sobre el lado de la cerradura de la cola, justo al lado de la línea de corte deseada.
  - 2b. Usando un segundo par de pinzas, tomar la cola por el otro lado de la línea y doblarla hacia arriba y hacia abajo hasta que se parta (**Figura 6-2**.)

## Ajuster la serrure

La serrure a été préassemblée pour accueillir les portes d'épaisseur jusqu'à 2¼ po (57 mm). Si la porte est de 1¾ po à 2 po (35 mm à 51 mm) d'épaisseur, on doit raccourcir les cordiers **X** et **Y** (Figure 6-1).

- 1) Raccourcir le cordier de changement de combinaison **X** en fonction de l'épaisseur de la porte. Le cordier **X** a été prémarqué pour des épaisseurs de porte différentes à des fins de précision et de commodité (Figure 6-1).

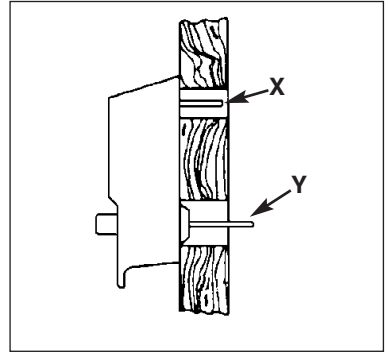
- 1a. Après avoir déterminé le point de rupture, maintenir le cordier fermement avec une pince sur le côté serrure du cordier, juste à côté de la ligne de rupture souhaitée.

- 1b. Avec une seconde paire de pinces, saisir le cordier de l'autre côté de la ligne et le plier de haut en bas jusqu'à ce qu'il casse (Figure 6-2).

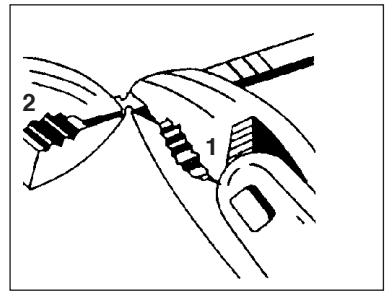
- 2) Tout en maintenant la serrure fermement contre la surface extérieure de la porte (Figure 6-1), marquer le cordier **Y** au point où il s'étend de ½ - ⅝ po au-delà de la surface intérieure de la porte.

- 2a. Après avoir déterminé le point de rupture, maintenir le cordier fermement avec une pince sur le côté serrure du cordier, juste à côté de la ligne de rupture souhaitée.

- 2b. Avec une seconde paire de pinces, saisir le cordier de l'autre côté de la ligne et le plier de haut en bas jusqu'à ce qu'il casse (Figure 6-2).



6-1.



6-2.

**G****Installing the Lock**

- For 1 $\frac{3}{8}$ " - 1 $\frac{3}{4}$ " (35 mm - 44 mm) thick doors, use the 2 $\frac{3}{8}$ " (44 mm) thru bolts.
  - For 2" - 2 $\frac{1}{4}$ " (51 mm - 57 mm) thick doors, use the 3" (76 mm) thru bolts.
- 1) With the bolt extended in the locked position, mount the lock from the outside of the door. Insert the tailpiece **Y** into the vertical cutout of the bolt assembly and the tailpiece **X** into the  $\frac{3}{4}$ " (19 mm) hole, (**Figure 7-1**)
  - 2) Hold the exterior lock assembly firmly against the door. Try the factory-set combination. Press buttons #2 and #4 together, release, press button #3, and release. A distinctive click must be felt to indicate that the button has been correctly depressed. Turn the outside thumbturn to the right (clockwise) to the stop position and release (the bolt should be fully retracted). If not, turn the thumbturn to the left (counterclockwise) to the stop position and repeat Step G-2.
  - 3) While holding the lock firmly against the outside surface of the door with one hand, use the other to mount the inside thumbturn assembly to the interior side of the door with two thru-bolts finger tight, (**Figure 7-2**) Make sure that tailpiece **Y** is engaged into the vertical cutout of the inside thumbturn assembly.
  - 4) Insert tailpiece **X** into the horizontal slot of the combination change assembly. It may be necessary to use a screwdriver to align tailpiece **X** with the combination change assembly, (**Figures 7-2 & 7-3**) Once aligned, secure with two thru-bolts, but do not fully tighten, (**Figure 7-4**)

**Note:** The inside thumbturn is shown in a vertical position to show the two thru-bolts. It may be assembled either vertically or horizontally.

**IMPORTANT:** Tailpiece **X** must be inserted in the horizontal slot in order to change your combination.

- 5) Make sure that both assemblies are correctly centered over the holes. Tighten the thru-bolts evenly. Uneven tension could cause a malfunction of the lock.

**Instalación de la cerradura**

- Para puertas de 1 $\frac{3}{8}$ " - 1 $\frac{3}{4}$ " (35 mm - 44 mm) de espesor, usar los pernos pasantes de 2 $\frac{3}{8}$ " (44 mm).
  - Para puertas de 2" - 2 $\frac{1}{4}$ " (51 mm - 57 mm) de espesor, usar los pernos pasantes de 3" (76 mm).
- 1) Con el bulón extendido en la posición cerrada, montar la cerradura desde afuera de la puerta. Insertar la cola **Y** en el corte vertical del conjunto del bulón y la cola **X** en el orificio de  $\frac{3}{4}$ " (19 mm) (**Figura 7-1**).
  - 2) Sostener el conjunto de la cerradura exterior firmemente contra la puerta. Probar la combinación configurada en fábrica. Presionar las teclas #2 y #4 juntas, soltarlas, presionar la tecla #3 y soltarla. Se debe sentir un clic distintivo que indica que la tecla ha sido correctamente liberada. Girar el cierre giratorio exterior hacia la derecha (en el sentido de las agujas del reloj) hasta la posición de parada y soltarlo (el bulón debe quedar totalmente retraído). Si esto no sucede, girar el cierre giratorio hacia la izquierda (en sentido contrario al de las agujas del reloj) hasta la posición de parada y repetir el Paso G-2.
  - 3) Mientras se sostiene firmemente la cerradura contra la superficie externa de la puerta con una mano, usar la otra mano para montar manualmente el conjunto del cierre giratorio interior en el lado interior de la puerta con dos pernos pasantes (**Figura 7-2**). Asegurar que la cola **Y** quede enganchada en el corte vertical del conjunto del cierre giratorio interior.
  - 4) Insertar la cola **X** en la ranura horizontal del conjunto de cambio de combinación. Es posible que sea necesario usar un destornillador para alinear la cola **X** con el conjunto de cambio de combinación (**Figuras 7-2 y 7-3**). Una vez alineada, ajustar con dos pernos pasantes, pero no ajustar totalmente (**Figura 7-4**).

**Nota:** El cierre giratorio interior se muestra en posición vertical para que se vean los dos pernos pasantes. Se puede armar en posición vertical u horizontal.

**IMPORTANTE:** La cola **X** debe insertarse en la ranura horizontal para cambiar la combinación.

- 5) Asegurar que ambos conjuntos estén correctamente centrados sobre los orificios. Ajustar con igual intensidad los pernos pasantes. Una tensión despareja podría provocar el mal funcionamiento de la cerradura.



## Installer la serrure

- Pour les portes de 1 $\frac{3}{8}$  po - 1 $\frac{1}{4}$  po (35 mm - 44 mm) d'épaisseur, utiliser les boulons traversants de 2 $\frac{3}{8}$  po (44 mm).
- Pour les portes de 2 po - 2 $\frac{1}{4}$  po (51 mm - 57 mm) d'épaisseur, utiliser les boulons traversants de 3 po (76 mm).

1) Avec le verrou en position verrouillée, fixer la serrure de l'extérieur de la porte. Insérer le cordier **Y** dans la découpe verticale de l'assemblage du verrou et le cordier **X** dans le trou de  $\frac{3}{4}$  po (19 mm) (**Figure 7-1**).

2) Maintenir l'assemblage du verrou extérieur fermement contre la porte. Essayer la combinaison de l'usine. Appuyer sur les boutons #2 et #4 simultanément, relâcher, appuyer sur le bouton #3 et relâcher. Un clic distinct doit être senti pour indiquer que le bouton a été correctement enfoncé. Tourner la barrette tournante extérieure vers la droite (sens horaire) jusqu'à la butée et relâcher (le pêne doit être entièrement rétracté). Sinon, tourner la barrette tournante vers la gauche (sens antihoraire) jusqu'à la butée et répéter l'étape G-2.

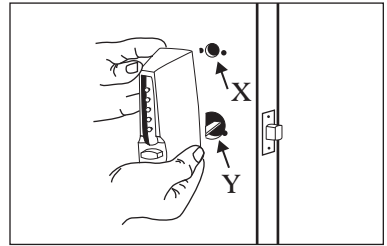
3) Tout en maintenant la serrure fermement contre la surface extérieure de la porte d'une main, utiliser l'autre main pour fixer l'assemblage de la barrette tournante sur le côté intérieur de la porte avec deux boulons traversants serrés à la main (**Figure 7-2**). S'assurer que le cordier **Y** est engagé dans la découpe verticale de l'assemblage de la barrette tournante intérieur.

4) Insérer le cordier **X** dans la fente horizontale de l'assemblage de changement de combinaison. Il peut être nécessaire d'utiliser un tournevis pour aligner le cordier **X** à l'assemblage de changement de combinaison (**Figures 7-2 et 7-3**). Une fois aligné, fixer avec deux boulons traversants, mais sans serrer complètement (**Figure 7-4**).

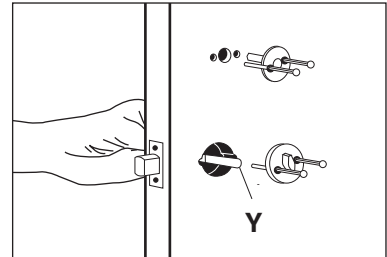
**Remarque:** la barrette tournante est représentée dans une position verticale pour montrer les deux boulons traversants. Elle peut être assemblée verticalement ou horizontalement.

**IMPORTANT:** le cordier **X** doit être inséré dans la fente horizontale pour changer la combinaison.

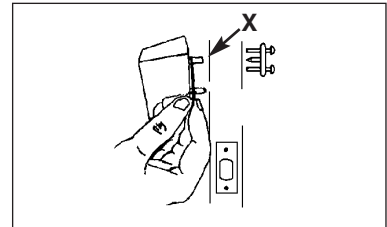
5) S'assurer que les deux assemblages sont correctement centrés sur les trous. Serrer les boulons traversants uniformément. Une tension inégale pourrait provoquer un mauvais fonctionnement de la serrure.



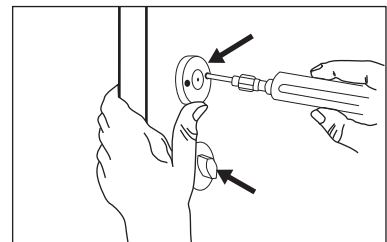
7-1.



7-2.



7-3.



7-4.

## KABA SIMPLEX® LIMITED WARRANTY

---

Kaba Access Control warrants this product to be free from defects in material and workmanship under normal use and service for a period of one (1) year. Kaba Access Control will repair or replace, at our discretion, locks found by Kaba Access Control analysis to be defective during this period. Our only liability, whether in tort or in contract, under this warranty is to repair or replace products that are returned to Kaba Access Control within the one (1) year warranty period.

This warranty is in lieu of and not in addition to any other warranty or condition, express or implied, including without limitation merchantability, fitness for purpose or absence of latent defects.

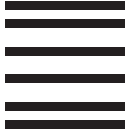
**ATTENTION:** This warranty does not cover problems arising out of improper installation, neglect or misuse. All warranties implied or written will be null and void if the lock is not installed properly and/or if any supplied component part is substituted with a foreign part. If the lock is used with a wall bumper, the warranty is null and void. If a doorstop is required, we recommend the use of a floor secured stop.

The environment and conditions of use determine the life of finishes on Kaba Access Control products. Finishes on Kaba Access Control products are subject to change due to wear and environmental corrosion. Kaba Access Control cannot be held responsible for the deterioration of finishes.

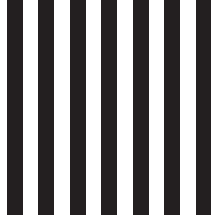
### **Authorization to Return Goods**

Returned merchandise will not be accepted without prior approval. Approvals and Returned Goods Authorization Numbers (RGA Numbers) are available through our Customer Service department in Winston-Salem, NC 1.800.849.8324. **The serial number of a lock is required to obtain this RGA Number.** The issuance of an RGA does not imply that a credit or replacement will be issued.

The RGA number must be included on the address label when material is returned to the factory. All component parts including latches and strikes (even if not inoperative) must be included in the package with return. All merchandise must be returned prepaid and properly packaged to the address indicated.



NO POSTAGE  
NECESSARY  
IF MAILED  
IN THE  
UNITED STATES



**BUSINESS REPLY MAIL**

FIRST-CLASS MAIL

PERMIT NO. 1563

WINSTON-SALEM, NC

POSTAGE WILL BE PAID BY ADDRESSEE

KABA ACCESS CONTROL  
2941 INDIANA AVENUE  
WINSTON-SALEM, NC 27199-3770



## REGISTRATION CARD

Thank you for purchasing our product. In order to protect your investment and to enable us to better serve you in the future, please fill out this registration card and return it to Kaba Access Control, or register online at [www.kabaaccess.com](http://www.kabaaccess.com).

Name \_\_\_\_\_

Position \_\_\_\_\_

Company \_\_\_\_\_

Address \_\_\_\_\_

City \_\_\_\_\_

State \_\_\_\_\_ ZIP (Postal Code) \_\_\_\_\_ Country \_\_\_\_\_

Phone \_\_\_\_\_

Email \_\_\_\_\_

Name of Dealer Purchased From \_\_\_\_\_

Date of Purchase \_\_\_\_\_

Lock Model Number \_\_\_\_\_

### This lock will be used in what type of facility?

- |  |   |   |
|--|---|---|
| <input type="checkbox"/> Commercial Building | <input type="checkbox"/> Industrial/Manufacturing     | <input type="checkbox"/> Airport            |
| <input type="checkbox"/> College/University  | <input type="checkbox"/> Government/Military          | <input type="checkbox"/> School/Educational |
| <input type="checkbox"/> Hospital/Healthcare | <input type="checkbox"/> Other (please specify) _____ |   |

What area is being secured with this lock? (e.g. Front Door, Common Door, Exercise Room)

\_\_\_\_\_

This lock is:

- New Installation
- Replacing a conventional keyed lock
- Replacing a Kaba Mechanical Pushbutton Lock
- Replacing a Kaba Electronic Access Control
- Replacing a Keyless Lock other than Kaba

### How did you learn about Kaba Access Control Pushbutton Locks?

- |  |                                       |   |   |
|--|---------------------------------------|---|---|
| <input type="checkbox"/> Advertisement | <input type="checkbox"/> Previous Use | <input type="checkbox"/> Internet/Web   | <input type="checkbox"/> Another Use            |
| <input type="checkbox"/> Locksmith     | <input type="checkbox"/> Maintenance  | <input type="checkbox"/> Training Class | <input type="checkbox"/> Other (please specify) |

What was your reason for buying this lock? \_\_\_\_\_

### Who installed your lock?

- |                                    |                                      |                                      |
|------------------------------------|--------------------------------------|--------------------------------------|
| <input type="checkbox"/> Locksmith | <input type="checkbox"/> Maintenance | <input type="checkbox"/> Other _____ |
|------------------------------------|--------------------------------------|--------------------------------------|

Check here if you would like more information on Kaba Access Control locks.



**IMPORTANT: The following steps MUST be performed while the door is open.**

**Note:** Turning the outside thumbturn to the left (counterclockwise) to the stop position and releasing extends the bolt to the locked position. To retract the bolt from the outside, depress the buttons of your preset combination, then turn the thumbturn to the right (clockwise) to the stop position.

- 1) Turn the **outside** thumbturn to the left (counterclockwise) until it stops, then release it (**Figure 8-1**).
- 2) Press the preset factory combination (2 and 4 pressed together, release, then 3, and release) (**Figure 8-2**). A distinctive click must be felt to indicate that the buttons have been correctly depressed.
- 3) Turn the **outside** thumbturn to the right (clockwise) until it stops; the bolt should fully retract, (**Figure 8-3**) If the bolt does not retract, turn the thumbturn to the left (counterclockwise) until it stops. This will clear previously depressed buttons. Release it and repeat Step H-2 and H-3.
- 4) Release the **outside** thumbturn; the bolt will stay in the retracted position.
- 5) Turn the **inside** thumbturn **A** to the stop position; the bolt will extend to its locked position, (**Figure 8-4**).
- 6) If the bolt does not retract or extend fully, loosen the two thru-bolts of the inside thumbturn assembly **A**, (**Figure 8-4**). Move the inside thumbturn assembly upward or downward to properly center the inside thumbturn assembly with the tailpiece, then tighten the thru-bolts, and repeat Steps H-1 to H-5.
- 7) If the bolt still does not fully retract or extend after repeating Step H-6, loosen the two thru-bolts of the inside thumbturn assembly **A** and combination change assembly **B** (**Figure 8-4**). Move the lock upward or downward to properly align both tailpieces of the inside thumbturn assembly and combination change assembly. Tighten the four thru-bolts and repeat Steps H-1 to H-5 to ensure proper operation.

**IMPORTANTE: Los siguientes pasos DEBEN realizarse con la puerta abierta.**

**Nota:** Si se gira el cierre giratorio exterior hacia la izquierda (en sentido contrario al de las agujas del reloj) hasta la posición de parada y luego lo suelta, el bulón queda en la posición parada. Para que el bulón vuelva a su posición desde afuera, presionar las teclas de su combinación configurada previamente, luego girar el cierre giratorio hacia la derecha (en el sentido de las agujas del reloj) hasta la posición parada.

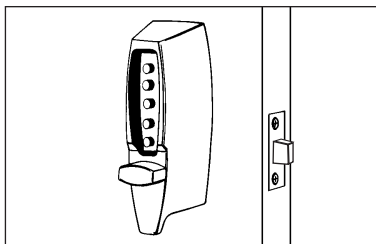
- 1) Girar el cierre giratorio **exterior** hacia la izquierda (en sentido contrario al de las agujas del reloj) hasta que se detenga, luego soltarlo (**Figura 8-1**).
- 2) Presionar la combinación configurada de fábrica (presionar las teclas 2 y 4 juntas, soltarlas, luego presionar la tecla 3, y soltarla) (**Figura 8-2**). Se debe sentir un clic distintivo que indica que las teclas han sido correctamente liberadas.
- 3) Girar el cierre giratorio **exterior** hacia la derecha (en el sentido de las agujas del reloj) hasta que se detenga; el bulón debe retraerse completamente (**Figura 8-3**). Si el bulón no se retrae, girar el cierre giratorio hacia la izquierda (en sentido contrario al de las agujas del reloj) hasta que se detenga. Esto liberará las teclas que fueron soltadas anteriormente. Soltarlo y repetir los Pasos H-2 y H-3.
- 4) Liberar el cierre giratorio **exterior**; el bulón quedará en la posición retraída.
- 5) Girar el cierre giratorio **interior A** hasta la posición parada; el bulón pasará a la posición cerrada (**Figura 8-4**).
- 6) Si el bulón no se retrae o no se extiende completamente, aflojar los dos pernos pasantes del conjunto del cierre giratorio interior **A** (**Figura 8-4**). Mover el conjunto del cierre giratorio interior hacia arriba o hacia abajo para centrar bien el conjunto del cierre giratorio interior con la cola, luego ajustar los pernos pasantes y repetir los Pasos H-1 a H-5.
- 7) Si el bulón sigue sin retraerse o no se extiende después de repetir el Paso H-6, aflojar los dos pernos pasantes del conjunto del cierre giratorio interior **A** y del conjunto de cambio de combinación **B** (**Figura 8-4**). Mover la cerradura hacia arriba o hacia abajo para alinear correctamente ambas colas del conjunto del cierre giratorio interior y del conjunto de cambio de combinación. Ajustar los cuatro pernos pasantes y repetir los Pasos H-1 a H-5 para asegurar que la cerradura funciona correctamente.

## Vérifier le fonctionnement de la serrure

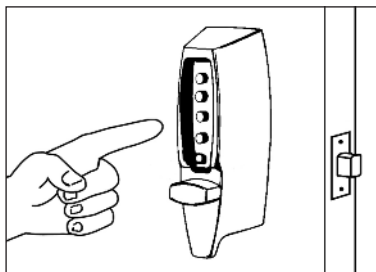
**IMPORTANT:** les étapes suivantes **DOIVENT** être effectuées alors que la porte est ouverte.

**Remarque:** le fait de tourner la barrette tournante vers la gauche (sens antihoraire) jusqu'à la butée et de relâcher met le verrou en position verrouillée. Pour rétracter le pêne de l'extérieur, appuyer sur les boutons de votre combinaison prédéfinie, puis tourner la barrette tournante à droite (sens horaire) jusqu'à la butée.

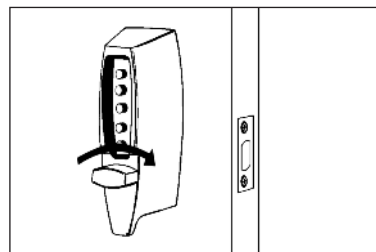
- 1) Tourner la barrette tournante **extérieure** vers la gauche (sens antihoraire) jusqu'à ce qu'elle s'arrête, puis la relâcher (**Figure 8-1**).
- 2) Appuyer sur la combinaison pré réglée en usine (2 et 4 pressés ensemble, relâcher, puis 3, puis relâcher) (**Figure 8-2**). Un clic distinct doit être senti pour indiquer que les boutons ont été correctement enfoncés.
- 3) Tourner la barrette tournante **extérieure** à droite (sens horaire) jusqu'à ce qu'elle s'arrête; le pêne devrait rentrer complètement (**Figure 8-3**). Si le pêne ne se rétracte pas, tourner la barrette tournante à gauche (sens antihoraire) jusqu'à ce qu'elle s'arrête. Cela réinitialisera les boutons déjà enfoncés. Relâcher et répéter les étapes H-2 et H-3.
- 4) Relâcher la barrette tournante **extérieure**; le pêne restera en position rétractée.
- 5) Tourner la barrette tournante **intérieure A** jusqu'à la butée; le pêne s'étendra à sa position de verrouillage (**Figure 8-4**).
- 6) Si le pêne ne se rétracte pas ou ne s'étend pas pleinement, desserrer les deux boulons traversants de l'assemblage de barrette tournante **A** (**Figure 8-4**). Déplacer l'assemblage de barrette tournante intérieure vers le haut ou vers le bas pour centrer correctement l'ensemble avec le cordier, puis serrer les boulons traversants et répéter les étapes H-1 à H-5.
- 7) Si le pêne ne se rétracte toujours pas ou ne s'étend pas pleinement après avoir répété l'étape H-6, desserrer les deux boulons traversants de l'assemblage de barrette tournante **A** et de l'assemblage de changement de combinaison **B** (**Figure 8-4**). Déplacer la serrure vers le haut ou vers le bas pour aligner correctement les deux cordiers de l'assemblage de barrette tournante intérieure et l'assemblage de changement de combinaison. Serrer les quatre boulons traversants et répéter les étapes H-1 à H-5 pour s'assurer du bon fonctionnement.



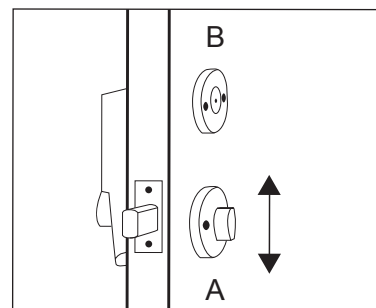
8-1.



8-2.



8-3.



8-4.

---

### Verify the Combination Change Assembly

- 1) Insert the tip of a Phillips-head screwdriver into the combination change assembly **B**, (**Figure 8-5**).
- 2) Turn the central piece to the right (clockwise) until it stops, **DO NOT FORCE**, (approximately 30° degrees) (**Figure 8-5**).
- 3) Remove the screwdriver; the central piece should automatically return to its initial position.
- 4) If the central piece jams and does not return to its initial position, loosen the two thru-bolts and push the combination change assembly **B** upward or downward to properly center the tailpiece of the combination change assembly, then tighten the two thru-bolts, and repeat Steps H-1 to H-3.

### Verificación del conjunto de cambio de combinación

- 1) Insertar la punta de un destornillador Phillips en el conjunto de cambio de combinación **B** (**Figura 8-5**).
- 2) Girar la pieza central hacia la derecha (en el sentido de las agujas del reloj) hasta que se detenga, **NO FORZAR** (aproximadamente a 30 grados) (**Figura 8-5**).
- 3) Retirar el destornillador; la pieza central debería volver automáticamente a su posición inicial.
- 4) Si la pieza central se atasca y no vuelve a su posición inicial, aflojar los dos pernos pasantes y presionar el conjunto de cambio de combinación **B** hacia arriba o hacia abajo para centrar bien la cola del conjunto de cambio de combinación, luego ajustar los dos pernos pasantes y repetir los Pasos H-1 a H-3.

---

### I Installing the Strike

- 1) Mark the vertical and horizontal center lines of the strike on the door frame by using the center line of the bolt. Make sure the vertical and horizontal center lines are well aligned with the bolt center lines.
- 2) Where the center lines meet, drill a 1" (25 mm) diameter by 1½" (28 mm) deep hole to guarantee that the bolt will be completely extended in the door jamb, (**Figure 9-1**).
- 3) Mortise (chisel out) the marked area to ⅛" (3 mm) deep so that the strike will be flush with the door frame.
- 4) Secure the strike with the four screws provided.
- 5) Close the door and turn the thumbturn to extend the bolt to ensure proper alignment with the strike plate hole.

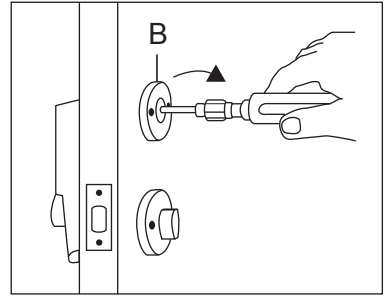
### Instalación de la cerradura hembra

- 1) Marcar las líneas vertical y horizontal de la cerradura hembra sobre el marco de la puerta usando la línea central del bulón. Asegurar que las líneas centrales vertical y horizontal estén bien alineadas con las líneas centrales del bulón.
- 2) En el lugar donde se cruzan las líneas centrales, perforar un orificio de 1" (25 mm) de diámetro por 1½" (28 mm) de profundidad para asegurar que el bulón quede completamente extendido en el marco de la puerta (**Figura 9-1**).
- 3) Ensamblar (cincelar) el área marcada a una profundidad de ⅛" (3 mm) para que la cerradura hembra quede alineada con el marco de la puerta.
- 4) Fijar la cerradura hembra con los cuatro tornillos provistos.
- 5) Cerrar la puerta y girar el cierre giratorio para extender el bulón y asegurar la alineación correcta con el orificio de la placa de la cerradura hembra.



### Vérifier l'assemblage de changement de combinaison

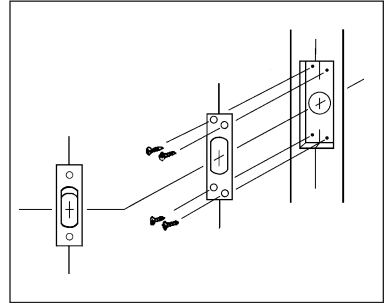
- 1) Insérer la pointe d'un tournevis cruciforme dans l'assemblage de changement de combinaison **B** (Figure 8-5).
- 2) Tourner la pièce centrale vers la droite (sens horaire) jusqu'à ce qu'elle s'arrête, **NE PAS FORCER** (environ 30 degrés) (Figure 8-5).
- 3) Retirer le tournevis; la pièce centrale devrait revenir automatiquement à sa position initiale.
- 4) Si la pièce centrale se bloque et ne retourne pas à sa position initiale, desserrer les deux boulons traversants et pousser le bloc de changement de combinaison **B** vers le haut ou vers le bas pour bien centrer le cordier de l'assemblage de changement de combinaison, puis serrer les deux boulons traversants, et répéter les étapes H-1 à H-3.



8-5.

### Installing the Strike

- 1) Marquer les lignes centrales verticales et horizontales de la gâche sur le cadre de la porte en utilisant la ligne de centre du verrou. S'assurer que les lignes centrales verticales et horizontales sont bien alignées avec les lignes du centre du verrou.
- 2) Lorsque les lignes centrales se rencontrent, percer un trou de 1 po (25 mm) de diamètre par 1½ po (28 mm) de profondeur pour garantir que le pêne sera complètement déployé dans le montant de la porte (Figure 9-1).
- 3) Mortaiser (ciseler) la zone délimitée à ¼ po (3 mm) de profondeur de manière à ce que la gâche soit au ras du cadre de porte.
- 4) Fixer la gâche avec les quatre vis fournies.
- 5) Fermer la porte et tourner la barrette tournante pour étendre le pêne et s'assurer d'un bon alignement avec le trou de la gâche.



9-1.

## Setting a New Combination

**IMPORTANT:** The following steps must be performed while the door is open.

The factory-set code is 2 and 4 pressed together, followed by 3. This code should be changed as soon as the lock is installed.

- 1) Turn the outside thumbturn to the left (counterclockwise) to the stop position and return it to the right (clockwise) slowly to the horizontal position (**Figure 10-1**). This will clear any random buttons previously depressed.
- 2) Enter the existing code (**Figure 10-2**).
- 3) Insert a Phillips-head screwdriver into the center of the combination change sleeve. Gently turn to the right (clockwise) approximately 30° (**Figure 10-3**). A slight click should be felt. **Do not force.**

**IMPORTANT:** When removing the screwdriver, the central piece must return to its initial position, if not, set it back to its original position using the screwdriver; see Section 9. *Verify the Combination Change Assembly.*

- 4) Turn the outside thumbturn to the left (counterclockwise) to the stop position, once only, and slowly return it to the right (clockwise) to the horizontal position to clear the existing code from the mechanism (**Figure 10-4**).
- 5) Select a new code and write it down (some or all of the buttons may be used for your new code, pressed individually or simultaneously).

**NOTE:** Each button may be used only once.

- 6) With the **door open**, enter your new code. Depress each button fully and release. A slight click should be felt (**Figure 10-5**).

## Configuración de nueva combinación

**IMPORTANTE:** Los siguientes pasos deben realizarse con la puerta abierta.

El código configurado en fábrica es: teclas 2 y 4 presionadas juntas, seguidas de la tecla 3. Este código debe ser cambiado cuando se instala la cerradura.

- 1) Girar el cierre giratorio exterior hacia la izquierda (en sentido contrario al de las agujas del reloj) hasta la posición de parada y volverlo a girar hacia la derecha (en el sentido de las agujas del reloj) lentamente hacia la posición horizontal (**Figura 10-1**). Esto liberará a las teclas presionadas anteriormente en forma aleatoria.
- 2) Ingresar el código existente (**Figura 10-2**).
- 3) Insertar un destornillador Phillips en el centro de la manga de cambio de combinación. Girar suavemente hacia la derecha (en el sentido de las agujas del reloj) aproximadamente 30 grados (**Figura 10-3**). Debe sentirse un leve clic. **No forzar.**

**IMPORTANTE:** Cuando se retira el destornillador, la pieza central debe volver a su posición inicial, si no lo hace, colocarla nuevamente en su posición original usando el destornillador; véase Sección 9. Verificación del conjunto de cambio de combinación..

- 4) Girar el cierre giratorio exterior hacia la izquierda (en sentido contrario al de las agujas del reloj) hasta la posición de parada, sólo una vez, y volverlo a girar lentamente hacia la derecha (en el sentido de las agujas del reloj) hasta la posición horizontal, para borrar el código existente del mecanismo (**Figura 10-4**).
- 5) Seleccionar un nuevo código y anotarlo (se pueden usar algunas o todas las teclas para el nuevo código, presionándolas individual o simultáneamente).

**NOTA:** Cada tecla se puede usar una sola vez.

- 6) Con la **puerta abierta**, ingresar el nuevo código. Presionar totalmente cada tecla y soltarla. Se debe sentir un leve clic (**Figura 10-5**).

## Définir une nouvelle combinaison

**IMPORTANT : les étapes suivantes DOIVENT être effectuées alors que la porte est ouverte.**

Le code réglé en usine est 2 et 4 pressés simultanément, suivi de 3. Ce code doit être changé dès que la serrure est installée.

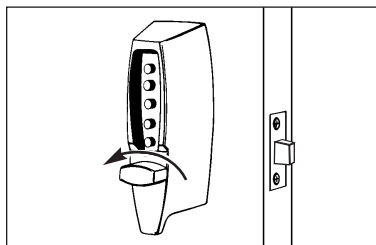
- 1) Tourner la barrette tournante vers la gauche (sens antihoraire) jusqu'à la butée et la renvoyer lentement vers la droite (sens horaire) à la position horizontale (**Figure 10-1**). Cela effacera tous les boutons précédemment enfoncés au hasard.
- 2) Entrer le code existant (**Figure 10-2**).
- 3) Insérer un tournevis cruciforme dans le centre de la douille de changement de combinaison. Faire tourner doucement vers la droite (sens horaire) d'environ 30 degrés (**Figure 10-3**). Un léger déclic doit se faire sentir. **Ne pas forcer.**

**IMPORTANT:** lorsqu'on retire le tournevis, la pièce centrale doit revenir à sa position initiale, sinon, la remettre à sa position initiale en utilisant le tournevis, voir la section 9. Vérifier l'assemblage de changement de combinaison.

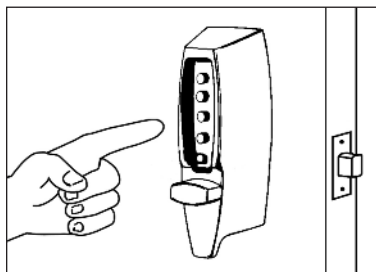
- 4) Tourner la barrette tournante vers la gauche (sens antihoraire) jusqu'à la butée, une fois seulement, et la renvoyer lentement vers la droite (sens horaire) à la position horizontale pour effacer le code existant du mécanisme (**Figure 10-1**).
- 5) Sélectionner un nouveau code et le noter (une partie ou tous les boutons peuvent être utilisés pour votre nouveau code, enfoncés individuellement ou simultanément).

**REMARQUE:** chaque bouton peut être utilisé qu'une seule fois.

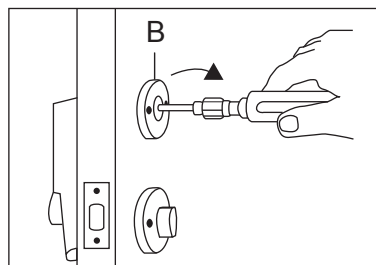
- 6) Avec la **porte ouverte**, entrer votre nouveau code. Appuyer sur chaque bouton pleinement et les libérer. Un léger déclic doit se faire sentir (**Figure 10-5**).



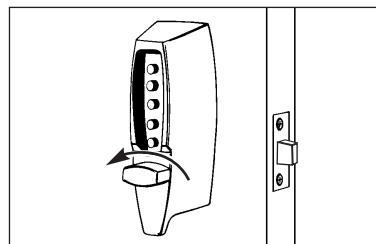
10-1.



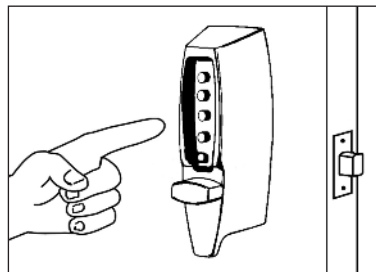
10-2.



10-3.



10-4.



10-5.

- 7) Turn the outside thumbturn to the right (clockwise) to the stop position (**Figure 10-6**). The bolt should retract. Now release the thumb turn. Try to turn the thumbturn to the right (clockwise). The thumbturn will not turn clockwise unless the correct combination is entered. If it turns and retracts the bolt without depressing any of the buttons, see Step J-9 below.

**NOTE:** Excessive force will result in slipping the thumbturn 180 degrees. The slipping mechanism, or force-proof clutch, protects the lock's internal mechanism from forced entry.

- 8) If a wrong combination is entered after the desired combination has been programmed into the lock, turn the outside thumbturn to the left (counterclockwise) to the stop position and release, (**Figure 10-7**.) This will clear any previously depressed buttons. Enter the correct new combination (**Figure 10-8**.) Turn the thumbturn to the right (clockwise) to the stop position and release, (**Figure 10-9**.) The thumbturn should rotate. The bolt will be retracted flush with the face plate. The correct combination must be entered each time you want to unlock the door.
- 9) If, without entering the combination, you can retract the bolt by turning the outside thumbturn to the right, it means that a step was done out of order and therefore no combination was entered. In this case, you must repeat J-1 to J-7 but omit J-2, as the lock does not have a combination.

- 7) Girar el cierre giratorio exterior hacia la derecha (en el sentido de las agujas del reloj) hasta la posición de parada (**Figura 10-6**). El bulón debe retraerse. Ahora, soltar el cierre giratorio. Tratar de girar el cierre giratorio hacia la derecha (en el sentido de las agujas del reloj). El cierre giratorio no girará en el sentido de las agujas del reloj salvo que se ingrese la combinación correcta. Si se gira y retrae el bulón sin soltar ninguna de las teclas, véase el Paso J-9 a continuación.

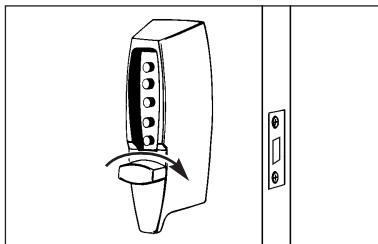
**NOTA:** Si se ejerce fuerza excesiva, el cierre giratorio se deslizará a una posición de 180 grados. El mecanismo de deslizamiento, o embrague a prueba de fuerza, protege el mecanismo interno de la cerradura contra el ingreso forzado.

- 8) Si se ingresa una combinación errónea después de que se programó la combinación deseada en la cerradura, girar el cierre giratorio exterior hacia la izquierda (en sentido contrario al de las agujas del reloj) hasta la posición de parada y soltarlo (**Figura 10-7**). Esto liberará las teclas anteriormente presionadas. Ingresar la nueva combinación correcta (**Figura 10-8**). Girar el cierre giratorio hacia la derecha (en el sentido de las agujas del reloj) hasta la posición de parada y soltarlo (**Figura 10-9**). El cierre giratorio debe girar. El bulón quedará retraído alineado con la placa frontal. Se debe ingresar la combinación correcta cada vez que se desea abrir la puerta.
- 9) Si, sin ingresar la combinación, se logra retraer el bulón girando el cierre giratorio exterior hacia la derecha, significa que uno de los pasos no fue realizado correctamente y, por lo tanto, no se ingresó la combinación. En este caso, se deben repetir los pasos J-1 a J-7, pero se debe omitir el paso J-2, ya que la cerradura no tiene ninguna combinación.

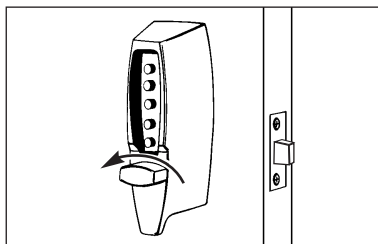
- 7) Tourner la barrette tournante vers la droite (sens horaire) jusqu'à la position d'arrêt (**Figure 10-6**). Le pêne devrait se rétracter. Relâcher maintenant la barrette tournante. Essayer de tourner la barrette tournante vers la droite (sens horaire). La barrette tournante ne tournera pas dans le sens horaire à moins que la bonne combinaison soit entrée. Si elle tourne et rétracte le pêne sans qu'on appuie sur un des boutons, voir l'étape J-9 ci-dessous.

**REMARQUE:** une force excessive entraînera un glissement de la barrette tournante de 180 degrés. Le mécanisme de glissement, ou l'embrayage, protège le mécanisme interne de la serrure d'une entrée par effraction.

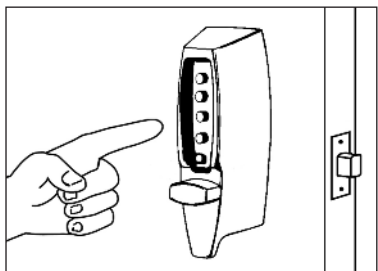
- 8) Si on entre une mauvaise combinaison après que la combinaison souhaitée a été programmée dans la serrure, tourner la barrette tournante extérieure vers la gauche (sens antihoraire) jusqu'à la position d'arrêt et libérée (**Figure 10-7**). Cela effacera tous les boutons précédemment enfoncés. Entrer la nouvelle combinaison (**Figure 10-8**). Tourner la barrette tournante vers la droite (sens horaire) jusqu'à la butée et libérer (**Figure 10-9**). La barrette tournante doit tourner. Le pêne se rétractera au ras de la plaque. La bonne combinaison doit être entrée chaque fois qu'on veut déverrouiller la porte.
- 9) Si, sans entrer la combinaison, on peut rétracter le pêne en tournant la barrette tournante extérieure vers la droite, cela signifie qu'une étape n'a pas été accomplie dans l'ordre et qu'aucune combinaison n'a été entrée. Dans ce cas, on doit répéter les étapes J-1 à J-7, mais omettre J-2, étant donné que la serrure n'a pas de combinaison.



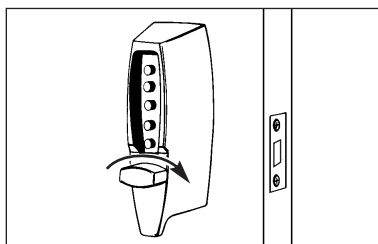
10-6.



10-7.



10-8.



10-9.

## Instructions for Resetting an Unknown Combination

Remove the lock from the door. Loosen and remove the 4 screws that hold the backplate on the lock body. Set aside the back plate assuring the tailpieces do not come loose/out of the backplate. Remove the drive cam assembly located on the control shaft on the back of the chamber. Remove the combination chamber from the lock held by 2 screws.

**To remove the 3-sided dust cover marked "Kaba Simplex," place the combination chamber in the position below to the right.**

- K-1** Place a small screwdriver on the edge of the 3-sided dust cover and push down on the screwdriver (**See Figure 11-1**). The cover should pop loose. Once it does, pull the cover off of the combination chamber.
- K-2** Hold the chamber in one hand by the screw tabs (**b**) on each end with the key stems (**c**) facing you and the control shaft (**d**) at the bottom (**See Figure 11-2**).
- K-3** Using pliers or equivalent, rotate the control shaft (**d**) counterclockwise and release to clear the chamber (**See Figure 11-2**).
- K-4** Look at the 5 code gears (**e**). If any code gear pockets (**f**) are already at the shear line (open position), ignore them. They are not used in the combination (**See Figure 11-3**).

**NOTE:** Shear line (open position) references the "L" shaped feet already align with the mating gear pocket (**f**).

- K-5** Find the code gear pocket/s (**e**) that is farthest away from the shear line (open position). Depress that key stem/s (**c**) and release (**See Figure 11-3**). If any digits in the combination were depressed together (at the same time), then they must also be depressed together to reset the combination.
- K-6** Find the code gear pocket/s (**e**) that is the next farthest away from the shear line (open position). Depress that key stems (**c**) and release (**See Figure 11-3**).

**NOTE:** If any of the code gear pockets travel past the shear line (open position), the key stems have been depressed in the wrong sequence. Start over at K-3.

- K-7** Repeat step K-6 until all code gear pockets (**e**) are at the shear line (open position).

## Instrucciones para restablecer una configuración desconocida

Retirar la cerradura de la puerta. Aflojar y retirar los cuatro tornillos que sostienen la placa posterior en el cuerpo de la cerradura. Dejar a un lado la placa posterior asegurando que las colas no queden flojas ni fuera de la placa posterior. Retirar el conjunto de la leva de mando ubicado en el eje de control en la parte posterior de la cámara. Retirar la cámara de combinación de la cerradura que está sostenida por dos tornillos.

**Para retirar la cubierta antipolvo de tres lados que lleva la inscripción "Kaba Simplex", colocar la cámara de combinación en posición hacia abajo hacia la derecha.**

- K-1** Colocar un pequeño destornillador en el borde de la cubierta antipolvo de tres lados y ejercer presión hacia abajo sobre el destornillador (**véase Figura 11-1**). La cubierta debería aflojarse. Una vez que esto sucede, retirar la cubierta de la cámara de combinación.
- K-2** Sostener la cámara con una mano por las pestañas con orificios para los tornillos (**b**) que se encuentran en cada extremo con los vástagos de la llave (**c**) orientados de frente al operador y al eje de control (**d**) en la parte inferior (**véase Figura 11-2**).
- K-3** Usando pinzas o una herramienta equivalente, girar el eje de control (**d**) en sentido contrario al de las agujas del reloj y soltarlo para liberar la cámara (**véase Figura 11-2**).
- K-4** Observar los cinco engranajes de código (**e**). Si alguno de los bolsillos de los engranajes de código (**f**) ya está en la línea de corte (posición abierta), ignorarlos. No han sido utilizados en la combinación (**véase Figura 11-3**).

**NOTA:** La línea de corte (posición abierta) se refiere al pie con forma de "L" ya alineado con el bolsillo correspondiente del engranaje (**f**).

- K-5** Buscar el o los bolsillos del engranaje de código (**e**) que estén más lejos de la línea de corte (posición abierta). Presionar el o los vástagos de la llave (**c**) y soltarlos (**véase Figura 11-3**). Si hay más de un dígito en la combinación que fueron presionados juntos (al mismo tiempo), entonces también deben ser presionados juntos para restablecer la combinación.
- K-6** Buscar el o los bolsillos del engranaje de código (**e**) que estén más lejos de la línea de corte (posición abierta). Presionar los vástagos de la llave (**c**) y soltarlos (**véase Figura 11-3**).

**NOTE:** Si alguno de los bolsillos del engranaje de código pasa la línea de corte (posición abierta), significa que los vástagos de la llave han sido presionados en una secuencia incorrecta. Volver a comenzar desde el paso K-3.

- K-7** Repetir el paso K-6 hasta que todos los bolsillos del engranaje de código (**e**) estén en la línea de corte (posición abierta).

## Instructions pour réinitialiser une combinaison inconnue

Retirer la serrure de la porte. Desserrer et retirer les quatre vis qui retiennent la plaque arrière sur le corps de la serrure. Mettre de côté la plaque arrière en s'assurant que les cordiers ne se desserrent pas ou ne sortent pas de la plaque arrière. Retirer l'assemblage de l'axe situé sur l'arbre de commande à l'arrière de la chambre. Retirer la chambre à combinaison du verrou maintenu par deux vis.

**Pour retirer le couvercle antipoussière à trois faces marqué « Kaba Simplex », placer la chambre à combinaison dans la position ci-dessous à droite.**

**K-1** Placer un petit tournevis sur le bord du couvercle antipoussière à trois faces et appuyer sur le tournevis (voir Figure 11-1). Le couvercle devrait se retirer. Une fois cela fait, retirer la housse de la chambre à combinaison.

**K-2** Maintenir la chambre d'une main par les pattes de vis (b) à chaque extrémité avec les clés-tiges (c) face à vous et l'arbre de commande (d) au bas (voir Figure 11-2).

**K-3** En utilisant des pinces ou l'équivalent, faire tourner l'arbre de commande (d) vers la gauche et libérer pour effacer la chambre (voir Figure 11-2).

**K-4** Regarder les cinq engrenages de code (e). Si toutes les poches d'engrenage de code (f) sont déjà sur la ligne de cisaillement (position ouverte), les ignorer. Elles ne sont pas utilisées dans la combinaison (voir Figure 11-3).

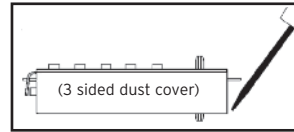
**REMARQUE:** la ligne de cisaillement (position ouverte) fait référence au pied en forme de « L » déjà aligné avec l'engrenage correspondant (f).

**K-5** Trouver la poche d'engrenage de code (e) la plus éloignée de la ligne de cisaillement (position ouverte). Appuyer sur cette clé-tige (c) et libérer (voir Figure 11-3). Si tous les chiffres de la combinaison ont été enfoncés simultanément (en même temps), on doit également les enfoncer ensemble pour réinitialiser la combinaison.

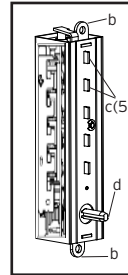
**K-6** Trouver la poche d'engrenage de code (e) la plus éloignée de la ligne de cisaillement (position ouverte). Enfoncer ces clés-tiges (c) et libérer (voir Figure 11-3).

**REMARQUE:** si l'une des poches d'engrenage de code se déplace au-delà de la ligne de cisaillement (position ouverte), les clés-tiges ont été enfoncées dans le mauvais ordre. Recommencer à l'étape K-3.

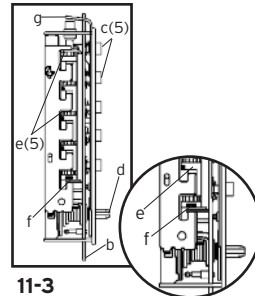
**K-7** Répéter l'étape K-6 jusqu'à ce que toutes les poches d'engrenage de code (e) soient sur la ligne de cisaillement (position ouverte).



11-1



11-2



11-3

- K-8** If all the code gear pockets (**e**) are not lined up at the shear line (open position), start over at step K-3.
- K-9** Depress the lockout slide (**g**) at the top of the chamber and release. (looks like one end of a spark plug) (**See Figure 11-3**).
- K-10** Using pliers or equivalent, rotate the control shaft (**d**) counterclockwise to clear the chamber and release. The lockout slide (**g**) should pop out (button underneath will stay depressed) (**See Figure 11-3**).
- K-11** Depress the key-stem/s (**c**) that you want in the new combination, releasing each after it is depressed (**See Figure 11-4**).
- K-12** Once all the digits in the new combination have been depressed, using pliers or equivalent, rotate the control shaft (**d**) clockwise (**See Figure 11-4**). The code change button (**h**) underneath the lockout slide (**g**), should pop up (**See Figure 11-4**). The new combination is now set.
- K-13** Look at the code gear pockets (**e**). The numbers in the new combination should not be at the shear line (open position) (**See Figure 11-4**). If all look like (**f**), start over at Step K-3.

**Reinstallation:** Replace the 3-sided dust cover marked "Kaba Simplex." Make sure the staked joints on both end plates fit through the slots on the dust cover. Stake the 2 end plate joints. Replace the combination chamber into the lock using the same 2 screws removed earlier. Slip the drive cam assembly back on the control shaft of the chamber assuring it is in the same position as prior to removal. Re-secure the back plate, assuring the tailpieces are seated correctly using the same 4 screws removed earlier. Reinstall the lock back on the door.

**Testing:** Enter the combination set during the reset process. Turn the outside thumbturn to the right (clockwise). The latch should retract. If the latch does not retract, turn the outside thumbturn left (counterclockwise) and release, then enter the code again.

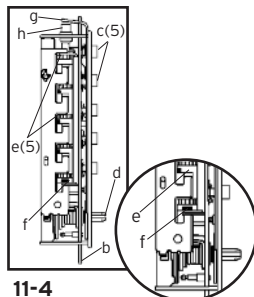
- K-8** Si todos los bolsillos del engranaje de código (**e**) no están alineados en la línea de corte (posición abierta), comenzar de nuevo desde el paso K-3.
- K-9** Presionar la varilla de bloqueo (**g**) que está arriba de la cámara y soltarla (es parecida al extremo de una bujía) (**véase Figura 11-3**).
- K-10** Usando pinzas u otra herramienta equivalente, girar el eje de control (**d**) en sentido contrario al de las agujas del reloj para liberar la cámara y soltarlo. La varilla de bloqueo (**g**) debe saltar (la tecla que está debajo se mantendrá presionada) (**véase Figura 11-3**).
- K-11** Presionar el o los vástagos de la llave (**c**) que se desea usar en la nueva combinación, soltando cada uno después de presionarlo (**véase Figura 11-4**).
- K-12** Una vez presionados todos los dígitos de la nueva combinación, usando pinzas u otra herramienta equivalente, girar el eje de control (**d**) en el sentido de las agujas del reloj (**véase Figura 11-4**). La tecla de cambio de código (**h**) que está debajo de la varilla de bloqueo (**g**) debe saltar (**véase Figura 11-4**). La nueva combinación ya está configurada.
- K-13** Observar los bolsillos del engranaje de código (**e**). Los números de la nueva combinación no deben estar en la línea de corte (posición abierta) (**véase Figura 11-4**). Si todos se ven como se muestra en (**f**), comenzar nuevamente desde el Paso K-3.

**Reinstalación:** Cambiar la cubierta antipolvo de tres lados que lleva la inscripción "Kaba Simplex". Asegurar que las juntas fijadas en ambas placas de los extremos coincidan con las ranuras de la cubierta antipolvo. Ajustar las dos juntas de los extremos de la placa. Volver a colocar la cámara de combinación en la cerradura utilizando los mismos dos tornillos retirados anteriormente. Deslizar el conjunto de la leva de mando nuevamente sobre el eje de control de la cámara asegurando que esté en la misma posición en la que estaba antes de ser retirado. Volver a ajustar la placa posterior, asegurando que las colas queden bien fijadas utilizando los mismos cuatro tornillos retirados anteriormente. Volver a instalar la cerradura en la puerta.

**Prueba:** Ingresar la combinación durante el proceso de restablecimiento. Girar el cierre giratorio exterior hacia la derecha (en el sentido de las agujas del reloj). El pestillo debe retraerse. Si el pestillo no se retrae, girar el cierre giratorio hacia la izquierda (en sentido contrario al de las agujas del reloj) y soltarlo, luego ingresar nuevamente el código.



- K-8** Si toutes les poches d'engrenage de code **(e)** ne sont pas alignées sur la ligne de cisaillement (position ouverte), recommencer à l'étape K-3.
- K-9** Appuyer sur le coulisseau de verrouillage **(g)** au sommet de la chambre et libérer (cela ressemble à une extrémité de bougie) **(voir Figure 11-3)**.
- K-10** En utilisant des pinces ou l'équivalent, faire tourner l'arbre de commande **(d)** vers la gauche pour effacer la chambre et libérer. Le coulisseau de verrouillage **(g)** devrait sortir (le bouton en dessous restera enfoncé) **(voir Figure 11-3)**.
- K-11** Appuyer sur les clés-tiges **(c)** qu'on veut dans la nouvelle combinaison, libérant chacune après les avoir enfoncées **(voir Figure 11-4)**.
- K-12** Une fois que tous les chiffres de la nouvelle combinaison ont été enfoncés, en utilisant des pinces ou l'équivalent, tourner l'arbre de commande **(d)** dans le sens horaire **(voir Figure 11-4)**. Le bouton de changement de code **(h)** sous le coulisseau de verrouillage **(g)** devrait apparaître **(voir Figure 11-4)**. La nouvelle combinaison est maintenant réglée.
- K-13** Regarder les engrenages de code **(e)**. Les numéros de la nouvelle combinaison ne doivent pas être à la ligne de cisaillement (position ouverte) **(voir Figure 11-4)**. Si cela ressemble à **(f)**, recommencer à l'étape K-3



11-4

**Réinstallation:** remplacer le couvercle antipoussière à trois faces portant la mention « Kaba Simplex ». S'assurer que les joints sur les deux plaques d'extrémité passent au travers des fentes sur le couvercle antipoussière. Tuteurer les deux joints de la plaque d'extrémité. Remplacer la chambre à combinaison dans la serrure en utilisant les deux mêmes vis retirées précédemment. Glisser l'assemblage de l'axe sur l'arbre de commande de la chambre en s'assurant qu'il est dans la même position qu'avant son retrait. Fixer de nouveau la plaque arrière, en s'assurant que les cordiers sont correctement fixés en utilisant les quatre mêmes vis retirées précédemment. Réinstaller la serrure sur la porte.

**Test:** entrer la combinaison établie lors du processus de réinitialisation. Tourner la barrette tournante vers la droite (sens horaire). Le pêne devrait se rétracter. Si le pêne ne se rétracte pas, tourner la barrette tournante à gauche (sans antihoraire) et libérer, puis entrer le code à nouveau.

## Troubleshooting

- ? Lock fails to open when combination is entered and outside thumbturn is rotated clockwise.
- ➔ Buttons were not fully depressed when the combination was entered.
- ➔ Lock not cleared of previous attempts to enter access codes.
- ☞ Turn the outside thumbturn to the left to clear the wrong entry. Enter the combination making sure you feel each button click to know that it was depressed fully.
  
- ? Turning outside thumbturn clockwise always retracts latch without depressing any buttons.
- ➔ Lock is in zero combination.
- ☞ Follow the procedure for setting a new combination (Section J, but omit Step 2).
  
- ? Inside thumbturn only retracts bolt partially or not at all, in either clockwise or counterclockwise direction.
- ➔ Bolt was not properly installed.
- ☞ Remove and re-install the bolt. Review and follow instructions in Section H.
  
- ? After setting a new combination, the lock works one time only, then fails to open.
- ➔ Buttons of intended combination were not fully depressed when changing combination.
- ☞ This is a lost combination situation. Please call our Technical Service Dept. at (800) 849-TECH. (8324) or (336) 725-1331

## Solución de problemas

- ? La cerradura no se abre cuando se ingresa la combinación y se gira el cierre giratorio en el sentido de las agujas del reloj.
- ➔ Las teclas no fueron presionadas correctamente cuando se ingresó la combinación.
- ➔ No se borraron intentos previos de ingresar códigos de acceso en la cerradura.
- ☞ Girar el cierre giratorio exterior hacia la izquierda para borrar el ingreso incorrecto. Ingresar la combinación asegurando sentir un clic cada vez que se oprime correctamente una tecla.
  
- ? Cuando se gira el cierre giratorio exterior en el sentido de las agujas del reloj siempre se retrae el pestillo sin oprimir ninguna tecla.
- ➔ La cerradura está en combinación cero.
- ☞ Seguir el procedimiento para configurar una nueva combinación (Sección J: omitir el Paso 2).
  
- ? El cierre giratorio interior sólo retrae parcialmente el bulón o directamente no lo retrae, ya sea en el sentido de las agujas del reloj o en sentido contrario al de las agujas del reloj.
- ➔ El bulón no ha sido instalado correctamente.
- ☞ Retirar y volver a instalar el bulón. Leer y seguir las instrucciones de la Sección H.
  
- ? Después de configurar una nueva combinación, la cerradura funciona una sola vez y luego no abre.
- ➔ Cuando se cambió la combinación, no se oprimieron bien las teclas de la nueva combinación.
- ☞ Se trata de una situación de pérdida de combinación. Llame a nuestro Departamento de Servicio Técnico al 1.800.849.TECH (8324) o al 1.336.725.1331.

---

## Dépannage

- ? La serrure ne s'ouvre pas lorsque la combinaison est entrée et que la barrette tournante extérieure est tournée vers la droite.
- Les boutons n'ont pas été complètement enfoncés lorsqu'on a entré la combinaison.
- La serrure n'a pas été réinitialisée lors de tentatives précédentes pour entrer les codes d'accès.
- ☞ Tourner la barrette tournante vers la gauche pour effacer la mauvaise entrée. Entrer la combinaison en s'assurant qu'on sent chaque clic de bouton pour savoir qu'il a été complètement enfoncé.
  
- ? Le fait de tourner la barrette tournante extérieure dans le sens horaire rétracte toujours le verrou sans appuyer sur aucun bouton.
- La serrure est en combinaison zéro.
- ☞ Suivre la procédure d'établissement d'une nouvelle combinaison (section J, mais en omettant l'étape 2).
  
- ? La barrette tournante intérieure rétracte seulement le pêne partiellement ou pas du tout, dans le sens horaire ou antihoraire.
- Le verrou n'a pas été correctement installé.
- ☞ Suivre la procédure d'établissement d'une nouvelle combinaison (section J, mais en omettant l'étape 2).
  
- ? Après avoir défini une nouvelle combinaison, la serrure fonctionne une seule fois puis on ne peut plus l'ouvrir.
- Les boutons de la combinaison prévue n'étaient pas complètement enfoncés quand on a changé la combinaison.
- ☞ Il s'agit d'une situation de combinaison perdue. Veuillez appeler notre service technique au 1.800.849.TECH (8324) ou 1.336.725.1331



**Kaba Access Control**

2941 Indiana Avenue

Winston-Salem, NC 27105 USA

Tel: 800.849.8324 or 336.725.1331

Fax: 800.346.9640 or 336.725.3269

**[www.kabaaccess.com](http://www.kabaaccess.com)**

PKG2387 0212

Disclaimer: While reasonable efforts were made to ensure the accuracy of this document at the time of printing, Kaba assumes no liability for any errors or omissions. This information is subject to be revised without notice, and changes may be incorporated in future releases.

Copyright © 2012 Kaba Access Control. All rights reserved.