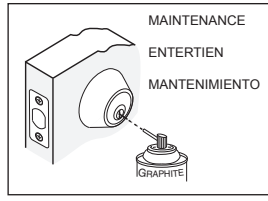


***IMPORTANT PRECAUTIONS FOR DOUBLE CYLINDER MODELS. ONCE INSTALLED; 1.** Keep key in the interior lock (or within reach) for emergency exit when home is occupied. **2.** Remove key when home is unoccupied. **Note.** For additional security you may write to consumer service for one-way (non-reversible) screws.

***PRÉCAUTIONS IMPORTANTES POUR DOUBLE CYLINDRE. APRÈS L'INSTALLATION; 1.** Laisser la clé dans la serrure (ou à la portée de la main), en cas de sorties urgentes, lorsqu'il y a des gens à l'intérieur. **2.** La retirer avant de quitter la maison. **Remarque.** Pour plus de sécurité, il est possible d'écrire au service à la clientèle pour demander des vis à utilisation unique (non réversible).

***PRECAUCIONES IMPORTANTES PARA MODELOS DOBLE CILINDRO. DESPUES DE INSTALARSE; 1.** Mantenga la llave en la parte interior de la cerradura (o al alcance de la mano) para salidas de emergencia cuando la casa esté ocupada. **2.** Remueva la llave cuando la casa esté desocupada. **Nota.** Para mayor seguridad Ud puede escribir al departamento de consumer service para los tornillos de una via (no reversibles).

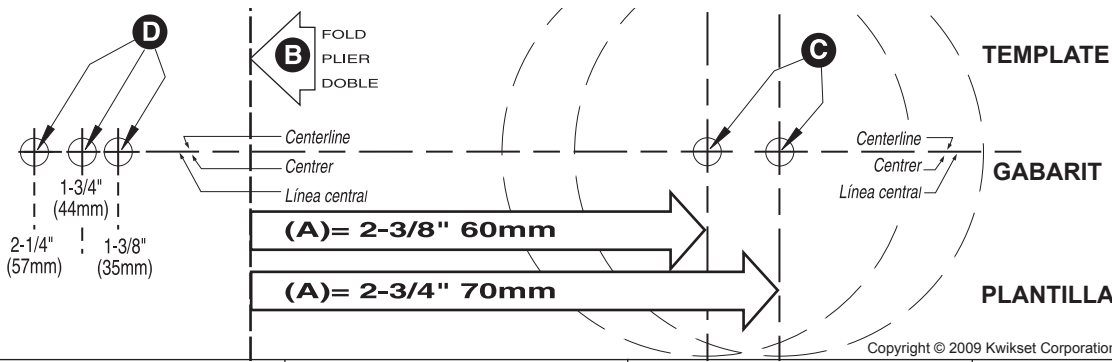


1-800-327-LOCK U.S.A. & CANADA.
www.kwikset.com

Fig. 1

<p>Installation the same regardless of model shown.</p> <p>Drilling instructions on reverse side.</p>		<p>L'installation est la même pour tous les modèles représentés.</p> <p>Instructions de perçage au verso.</p>	<p>La instalación es la misma sin importar el modelo que se ilustre.</p> <p>Instrucciones de perforación al reverso.</p>
<p>① Measure for a 2-3/8" (60mm) or a 2-3/4" (70mm) backset (A). See (fig. 1) above.</p>		<p>① Mesure pour un écartement (A) de 2-3/8" (60 mm) ou de 2-3/4" (70 mm). Voir (fig. 1) ci-dessus.</p>	<p>① Mida para una distancia al centro (A) de 2-3/8" (60 mm) o 2-3/4" (70 mm). Ver (fig. 1) arriba.</p>
<p>② For adjustable latch: If required, adjust for 2-3/4" (70mm) backset.</p>		<p>② Pour verrou réglable : régler à 2-3/4" (70 mm), au besoin.</p>	<p>② Para un pasador graduable: Si se requiere, ajuste para la distancia de 2-3/4" (70 mm).</p>
<p>③ Install latch.</p>		<p>③ Installer le verrou.</p>	<p>③ Instale el pasador.</p>
<p>④ Install exterior cylinder assembly (B).</p> <p>(For 2-1/4" (57mm) thick door preparation see step 8.) If parts are required, call retailer, importer or the toll free number.</p>		<p>④ Installer l'assemblage du cylindre extérieur (B).</p> <p>(Pour la préparation d'une porte de 2-1/4" (57mm) d'épaisseur, voir l'étape 8.) Si des pièces sont requises, communiquer avec le détaillant, l'importateur ou composer le numéro de téléphone sans frais.</p>	<p>④ Instale la unidad del cilindro exterior (B).</p> <p>(Para la preparación de una puerta con un espesor de 2-1/4" (57mm) consulte el paso 8.) Si necesita repuestos, llame a su representante de ventas, importador o al número de teléfono de marcado gratis.</p>
<p>For model 660 only.</p>		<p>Pour le modèle 660 seulement.</p>	<p>Para el modelo 660 solamente.</p>
<p>For model 665 only.</p>		<p>Pour le modèle 665 seulement.</p>	<p>Para el modelo 665 solamente.</p>
<p>⑤ Install turnpiece (C).</p>		<p>⑤ Installer le bouton de type serrure camarde (C).</p>	<p>⑤ Instale el botón de cerradura (C).</p>
<p>⑥ Install Interior cylinder assembly (D).</p>		<p>⑥ Installer l'assemblage du cylindre intérieur (D).</p>	<p>⑥ Instale la unidad del cilindro interior (D).</p>
<p>⑦ Install strike plate (E). Screws require pilot holes. See reverse side, step 8 for information.</p>		<p>⑦ Installer la gâche (E). Les vis requièrent des trous-pilotes. Voir l'étape 8, au verso, pour des renseignements.</p>	<p>⑦ Instale la placa del recibidor (E). Los tornillos necesitan orificios guía. Consulte al dorso, el paso 8 para obtener información.</p>
<p>⑧ For 2-1/4" (57mm) thick door preparation only. Follow steps 1 to 6 for single cylinder model, steps 1 to 11 for double cylinder model.</p>		<p>⑧ Pour la préparation d'une porte de 2-1/4" (57 mm) d'épaisseur seulement: Suivre les étapes 1 à 6 pour le modèle à un cylindre, suivre les étapes 1 à 11 pour le modèle à deux cylindres.</p>	<p>⑧ Para la preparación de una puerta con un espesor de 2-1/4" (57 mm) solamente: Siga los pasos 1 al 6 para el modelo de cilindro singular, y los pasos 1 al 11 para el modelo con doble cilindro.</p>

660 & 665 DEADBOLTS
29541 / 02



TEMPLATE
GABARIT
PLANTILLA

Copyright © 2009 Kwikset Corporation

This product is covered by one or more of the following patents or patents pending: 5,123,663; 5,317,886; 5,335,526; 5,339,950; 5,441,316; 5,452,928; 5,482,935; 5,490,700; 5,496,002; 5,513,500; 5,513,510; 5,529,951; 5,542,928; 5,543,928; 5,544,928; 5,545,928; 5,546,928; 5,547,928; 5,548,928; 5,549,928; 5,550,928; 5,551,928; 5,552,928; 5,553,928; 5,554,928; 5,555,928; 5,556,928; 5,557,928; 5,558,928; 5,559,928; 5,560,928; 5,561,928; 5,562,928; 5,563,928; 5,564,928; 5,565,928; 5,566,928; 5,567,928; 5,568,928; 5,569,928; 5,570,928; 5,571,928; 5,572,928; 5,573,928; 5,574,928; 5,575,928; 5,576,928; 5,577,928; 5,578,928; 5,579,928; 5,580,928; 5,581,928; 5,582,928; 5,583,928; 5,584,928; 5,585,928; 5,586,928; 5,587,928; 5,588,928; 5,589,928; 5,590,928; 5,591,928; 5,592,928; 5,593,928; 5,594,928; 5,595,928; 5,596,928; 5,597,928; 5,598,928; 5,599,928; 5,600,928; 5,601,928; 5,602,928; 5,603,928; 5,604,928; 5,605,928; 5,606,928; 5,607,928; 5,608,928; 5,609,928; 5,610,928; 5,611,928; 5,612,928; 5,613,928; 5,614,928; 5,615,928; 5,616,928; 5,617,928; 5,618,928; 5,619,928; 5,620,928; 5,621,928; 5,622,928; 5,623,928; 5,624,928; 5,625,928; 5,626,928; 5,627,928; 5,628,928; 5,629,928; 5,630,928; 5,631,928; 5,632,928; 5,633,928; 5,634,928; 5,635,928; 5,636,928; 5,637,928; 5,638,928; 5,639,928; 5,640,928; 5,641,928; 5,642,928; 5,643,928; 5,644,928; 5,645,928; 5,646,928; 5,647,928; 5,648,928; 5,649,928; 5,650,928; 5,651,928; 5,652,928; 5,653,928; 5,654,928; 5,655,928; 5,656,928; 5,657,928; 5,658,928; 5,659,928; 5,660,928; 5,661,928; 5,662,928; 5,663,928; 5,664,928; 5,665,928; 5,666,928; 5,667,928; 5,668,928; 5,669,928; 5,670,928; 5,671,928; 5,672,928; 5,673,928; 5,674,928; 5,675,928; 5,676,928; 5,677,928; 5,678,928; 5,679,928; 5,680,928; 5,681,928; 5,682,928; 5,683,928; 5,684,928; 5,685,928; 5,686,928; 5,687,928; 5,688,928; 5,689,928; 5,690,928; 5,691,928; 5,692,928; 5,693,928; 5,694,928; 5,695,928; 5,696,928; 5,697,928; 5,698,928; 5,699,928; 5,700,928; 5,701,928; 5,702,928; 5,703,928; 5,704,928; 5,705,928; 5,706,928; 5,707,928; 5,708,928; 5,709,928; 5,710,928; 5,711,928; 5,712,928; 5,713,928; 5,714,928; 5,715,928; 5,716,928; 5,717,928; 5,718,928; 5,719,928; 5,720,928; 5,721,928; 5,722,928; 5,723,928; 5,724,928; 5,725,928; 5,726,928; 5,727,928; 5,728,928; 5,729,928; 5,730,928; 5,731,928; 5,732,928; 5,733,928; 5,734,928; 5,735,928; 5,736,928; 5,737,928; 5,738,928; 5,739,928; 5,740,928; 5,741,928; 5,742,928; 5,743,928; 5,744,928; 5,745,928; 5,746,928; 5,747,928; 5,748,928; 5,749,928; 5,750,928; 5,751,928; 5,752,928; 5,753,928; 5,754,928; 5,755,928; 5,756,928; 5,757,928; 5,758,928; 5,759,928; 5,760,928; 5,761,928; 5,762,928; 5,763,928; 5,764,928; 5,765,928; 5,766,928; 5,767,928; 5,768,928; 5,769,928; 5,770,928; 5,771,928; 5,772,928; 5,773,928; 5,774,928; 5,775,928; 5,776,928; 5,777,928; 5,778,928; 5,779,928; 5,780,928; 5,781,928; 5,782,928; 5,783,928; 5,784,928; 5,785,928; 5,786,928; 5,787,928; 5,788,928; 5,789,928; 5,790,928; 5,791,928; 5,792,928; 5,793,928; 5,794,928; 5,795,928; 5,796,928; 5,797,928; 5,798,928; 5,799,928; 5,800,928; 5,801,928; 5,802,928; 5,803,928; 5,804,928; 5,805,928; 5,806,928; 5,807,928; 5,808,928; 5,809,928; 5,810,928; 5,811,928; 5,812,928; 5,813,928; 5,814,928; 5,815,928; 5,816,928; 5,817,928; 5,818,928; 5,819,928; 5,820,928; 5,821,928; 5,822,928; 5,823,928; 5,824,928; 5,825,928; 5,826,928; 5,827,928; 5,828,928; 5,829,928; 5,830,928; 5,831,928; 5,832,928; 5,833,928; 5,834,928; 5,835,928; 5,836,928; 5,837,928; 5,838,928; 5,839,928; 5,840,928; 5,841,928; 5,842,928; 5,843,928; 5,844,928; 5,845,928; 5,846,928; 5,847,928; 5,848,928; 5,849,928; 5,850,928; 5,851,928; 5,852,928; 5,853,928; 5,854,928; 5,855,928; 5,856,928; 5,857,928; 5,858,928; 5,859,928; 5,860,928; 5,861,928; 5,862,928; 5,863,928; 5,864,928; 5,865,928; 5,866,928; 5,867,928; 5,868,928; 5,869,928; 5,870,928; 5,871,928; 5,872,928; 5,873,928; 5,874,928; 5,875,928; 5,876,928; 5,877,928; 5,878,928; 5,879,928; 5,880,928; 5,881,928; 5,882,928; 5,883,928; 5,884,928; 5,885,928; 5,886,928; 5,887,928; 5,888,928; 5,889,928; 5,890,928; 5,891,928; 5,892,928; 5,893,928; 5,894,928; 5,895,928; 5,896,928; 5,897,928; 5,898,928; 5,899,928; 5,900,928; 5,901,928; 5,902,928; 5,903,928; 5,904,928; 5,905,928; 5,906,928; 5,907,928; 5,908,928; 5,909,928; 5,910,928; 5,911,928; 5,912,928; 5,913,928; 5,914,928; 5,915,928; 5,916,928; 5,917,928; 5,918,928; 5,919,928; 5,920,928; 5,921,928; 5,922,928; 5,923,928; 5,924,928; 5,925,928; 5,926,928; 5,927,928; 5,928,928; 5,929,928; 5,930,928; 5,931,928; 5,932,928; 5,933,928; 5,934,928; 5,935,928; 5,936,928; 5,937,928; 5,938,928; 5,939,928; 5,940,928; 5,941,928; 5,942,928; 5,943,928; 5,944,928; 5,945,928; 5,946,928; 5,947,928; 5,948,928; 5,949,928; 5,950,928; 5,951,928; 5,952,928; 5,953,928; 5,954,928; 5,955,928; 5,956,928; 5,957,928; 5,958,928; 5,959,928; 5,960,928; 5,961,928; 5,962,928; 5,963,928; 5,964,928; 5,965,928; 5,966,928; 5,967,928; 5,968,928; 5,969,928; 5,970,928; 5,971,928; 5,972,928; 5,973,928; 5,974,928; 5,975,928; 5,976,928; 5,977,928; 5,978,928; 5,979,928; 5,980,928; 5,981,928; 5,982,928; 5,983,928; 5,984,928; 5,985,928; 5,986,928; 5,987,928; 5,988,928; 5,989,928; 5,990,928; 5,991,928; 5,992,928; 5,993,928; 5,994,928; 5,995,928; 5,996,928; 5,997,928; 5,998,928; 5,999,928; 6,000,928.

NEW DOOR DRILLING	PERÇAGE D'UNE PORTE NEUVE	PERFORACIÓN PARA PUERTAS NUEVAS.
<p>1. Standard backsets (A) are 2-3/8" (60mm) or 2-3/4" (70mm). For adjustable latch, same backset as existing lock is recommended.</p> <p>B. Place fold of template on door edge with centerline 5-1/2" (140mm) above centerline of lockset. C. Mark center of door face hole using appropriate backset (A) location. D. Mark appropriate center of door edge.</p> <p>2. Where marked, drill 1/8" (3mm) diameter pilot holes. Drill through door on door face and 2" (51mm) deep in door edge.</p>	<p>1. L'écartement de référence (A) est de 2 3/8" (60 mm) ou de 2-3/4" (70 mm). Pour le verrou réglable, le même écartement que celui de la serrure existante est recommandé.</p> <p>B. Placer le pliage du gabarit sur le champ de la porte, le centrer à 5-1/2" (140 mm) au-dessus de la ligne centrale de la serrure complète. C. Marquer le centre du trou de la façade de la porte selon l'écartement approprié (A). D. Marquer le centre approprié du champ de la porte.</p> <p>2. Percer des trous-pilotes de 1/8" (3 mm) de diamètre aux endroits marqués. Percer des trous-pilotes de 2" (51 mm) de profondeur dans le champ de la porte.</p>	<p>1. Las distancias estándar al centro (A) son de 2-3/8" (60 mm) o de 2-3/4" (70 mm). Para un pasador graduable, se recomienda la misma distancia al centro que tenga la cerradura existente.</p> <p>B. Coloque el doblar de la plantilla sobre el borde de la puerta, con la línea central de 5-1/2" (140 mm) por encima de la línea central del juego de cerradura. C. Marque el centro del orificio del frente de la puerta usando la ubicación adecuada para la distancia al centro (A). D. Marque el centro correspondiente del borde de la puerta.</p> <p>2. En donde se ha marcado, perfóre los orificios guía de 1/8" (3 mm) de diámetro. Perfóre a través de la puerta sobre la cara de la puerta y a 2" (51 mm) de profundidad en el borde de la puerta.</p>
<p>3. Drill a 2-1/8" (54mm) diameter hole about halfway through door, then finish drilling from the other side to prevent splintering.</p> <p>4. To mark strike plate hole location, close door and press a 2" (51mm) common nail from inside 2-1/8" (54mm) hole through pilot hole until nail makes indentation in door jamb (E).</p>	<p>3. Percer le trou de 2-1/8" (54mm) jusqu'au milieu de la porte enverrou, puis finir de percer à partir de l'autre côté afin d'éviter l'éclatement du bois.</p> <p>4. Pour marquer la position du trou de la gâche, fermer la porte et appuyer sur un clou ordinaire de 2" (51 mm), à l'intérieur du trou de 2-1/8" (54 mm), à travers le trou-pilote jusqu'à ce que le clou fasse une marque sur le chambranle de la porte (E).</p>	<p>3. Perfóre un orificio de 2-1/8" (54mm) aproximadamente hasta la mitad de la puerta, después termine de perforar desde el otro lado para evitar que se astille.</p> <p>4. Para marcar la ubicación del orificio de la placa del recibidor, cierre la puerta y presione un clavo común de 2" (51 mm), desde el orificio interior de 2-1/8" (54 mm), a través del orificio guía, hasta que el clavo haga una hendidura en el marco de la puerta (E).</p>
<p>5. Drill 1" (25mm) diameter hole in door edge. Drill hole 2" (51mm) deep.</p> <p>6. Drill 1" (25mm) diameter hole in door jamb (E) 1" (25mm) deep.</p>	<p>5. Percer un trou de 1" (25 mm) de diamètre et de 2" (51 mm) de profondeur dans le champ de la porte.</p> <p>6. Percer un trou de 1" (25 mm) de diamètre dans le chambranle (E) de la porte. Percer le trou à 1" (25 mm) de profondeur.</p>	<p>5. Perfóre un orificio de 1" (25 mm) de diámetro en el borde de la puerta, de 2" (51 mm) de profundidad.</p> <p>6. Perfóre un orificio de 1" (25 mm) de diámetro en el marco (E) de la puerta de 1" (25 mm) de profundidad.</p>
<p>7. Trace face plate (F) of latch in door edge and chisel out area 5/32" (4mm) deep. No chiseling required for a drive in latch. Mark screw hole centers and drill 3/32" (2mm) diameter pilot holes same length as screws.</p> <p>8. Trace strike on jamb (E) and chisel out area 5/64" (2mm) deep. Mark screw hole centers and drill 1/8" (3mm) diameter pilot holes same length as screws.</p>	<p>7. Tracer le contour de la plaque (F) avant du verrou sur le champ de la porte et ciseler un espace de 5/32" (4 mm) de profondeur. Aucun ciselage n'est requis pour un verrou à enfoncement. Marquer les centres des trous de vis et percer des trous-pilotes de 3/32" (2 mm) de diamètre de la même profondeur que la longueur des vis.</p> <p>8. Tracer le contour de la gâche sur le chambranle (E) et ciseler un espace de 5/64" (2 mm) de profondeur. Percer des trous-pilotes de 1/8" (3 mm) de diamètre de la même profondeur que la longueur des vis.</p>	<p>7. Trace la placa frontal (F) del pasador en el borde de la puerta y cincela una zona de 5/32" (4 mm) de profundidad. No se requiere cincelado para pasadores de hincar. Marque los centros de los orificios para tornillos y perfóre orificios guía de 3/32" (2 mm) de diámetro, del mismo largo que los tornillos.</p> <p>8. Trace el recibidor en el marco (E) y cincela una zona de 5/64" (2 mm) de profundidad. Perfóre orificios guía de 1/8" (3 mm) de diámetro, del mismo largo que los tornillos.</p>

WARNING: This Manufacturer advises that no lock can provide complete security by itself. This lock may be defeated by forcible or technical means, or evaded by entry elsewhere on the property. No lock can substitute for caution, awareness of your environment, and common sense. Builder's hardware is available in multiple performance grades to suit the application. In order to enhance security and reduce risk, you should consult a qualified locksmith or other security professional.

For assistance or warranty information, **USA and CANADA:** Call 1-800-327-5625 or visit www.kwikset.com

AVERTISSEMENT: Le fabricant tient à vous aviser qu'aucun verrou ne peut à lui seul offrir une sécurité complète. Ce verrou peut être mis hors d'état par la force ou des moyens techniques ou être évité par l'utilisation d'une autre entrée sur la propriété. Aucun verrou ne peut remplacer la surveillance de votre environnement et le bon sens. La quincaillerie pour le constructeur est offerte selon différents grades de performance pour différentes applications. Afin d'augmenter la sécurité et de réduire le risque, vous devriez consulter un serrurier qualifié ou un autre professionnel de la sécurité.

Pour de l'aide ou des informations sur la garantie, **USA et CANADA:** veuillez appeler le 1-800-327-5625 ou visiter www.kwikset.com

ADVERTENCIA: Este Fabricante hace saber que no hay cerrojos que puedan proporcionar completa seguridad por sí mismos. Puede hacerse que falle este cerrojo forzándolo o utilizando medios técnicos, o puede evadirse entrando por otra parte de la propiedad. No hay cerrojos que puedan hacer de sustitutos para la precaución, el estar al tanto del entorno, y el sentido común. Pueden obtenerse piezas de ferretería de constructor con diversos grados de rendimiento para ajustarse a la aplicación. Para realizar la seguridad y reducir los riesgos, debe consultar con un cerrajero capacitado u otro profesional de seguridad.

Si desea ayuda o información sobre la garantía, **USA y CANADA:** llame al 1-800-327-5625 o visite www.kwikset.com

660 & 665
DEADBOLTS
29541 / 02