



IT_Descrizione prodotto

Poltroncina bassa, poltroncina alta, pouf

Caratteristiche tecniche poltroncine

Struttura base/schienale: Legno multistrato.

Cuscino seduta: Poliuretano espanso a quote differenziate, avvolto da materassina in Memory, ricoperto in termolegato cotone 100%.

Rullo schienale: Fibra di poliestere siliconata ricoperta da fodera in cotone 100%.

Finitura base/schienale: In pelle a scelta.

Piedi: Cornice e piedi in noce Canaletto.

Rivestimento: Rivestimento seduta in pelle o in tessuto. Rivestimento schienale in pelle. Rivestimento in tessuto completamente sfoderabile.

EN_Description of the product

Low back armchair, high back armchair, ottoman

Armchairs technical features

Frame base/backrest: Multi-layer wood.

Seat cushion: Polyurethane foam with different densities covered with Memory foam layer.

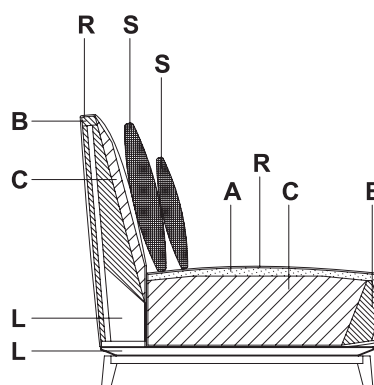
Backrest roll: Silicone polyester fibre covered with 100% cotton lining.

Base/backrest finishing: In leather according to choice.

Feet: Canaletto walnut wooden base and feet.

Cover: Seat cover in fabric or leather. Back cover in leather. Fabric cover completely removable

- A - Memory foam / Memory foam
- B - Espanso densità portante / Foam supporting density
- C - Espanso densità soft / Foam soft density
- L - Fusto in legno / Wooden frame
- R - Resinato / Heated bonded polyester fibre
- S - Fibra poliestere siliconata / Silicon polyester fibre



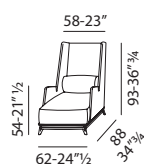
_poltroncina bassa
_low back armchair



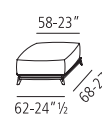
_poltroncina alta
_high back armchair



_poltroncina alta con braccioli
_low back armchair with arms



_pouf
_ottoman



_cuscino poltrona
_cushion armchair

