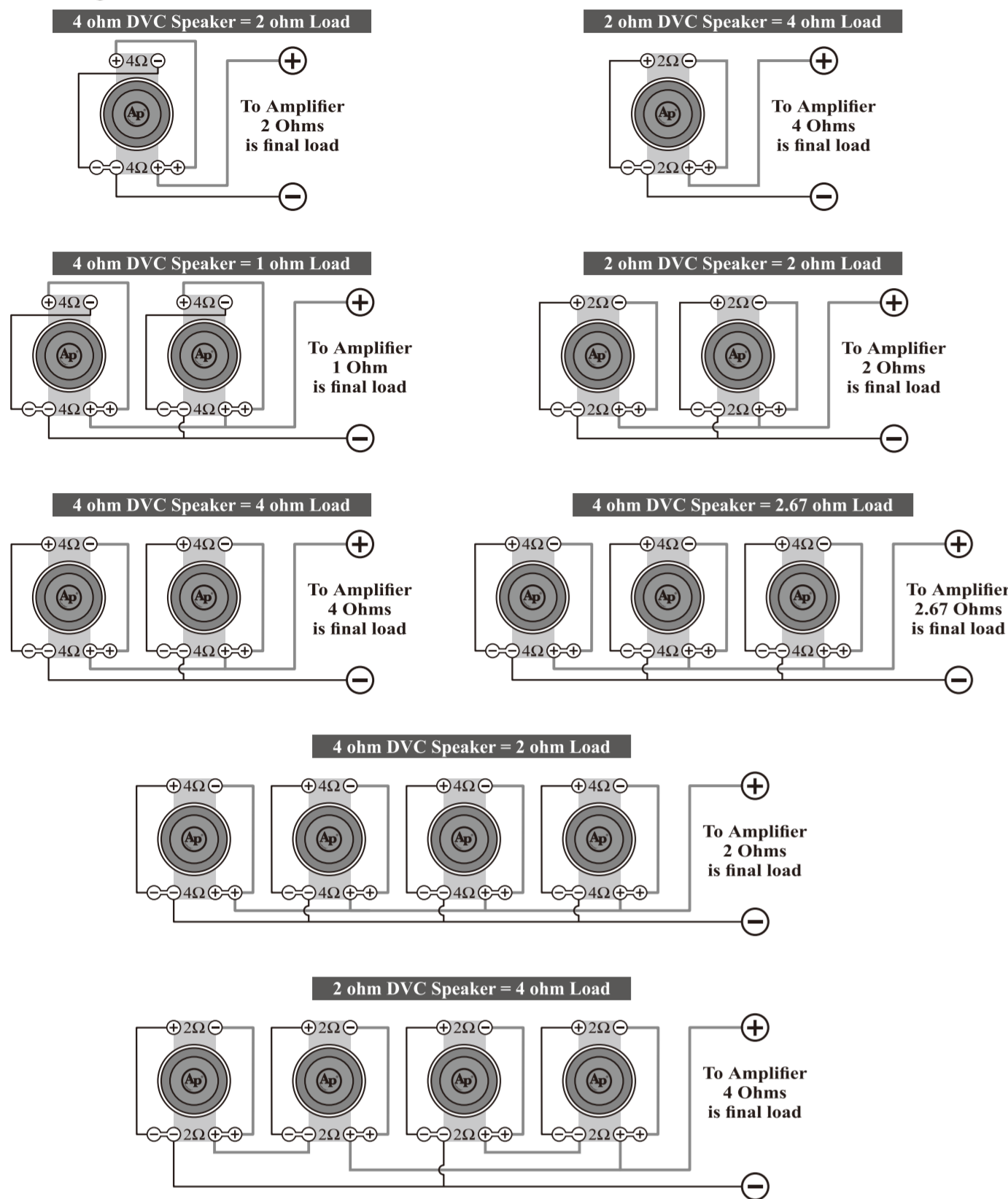
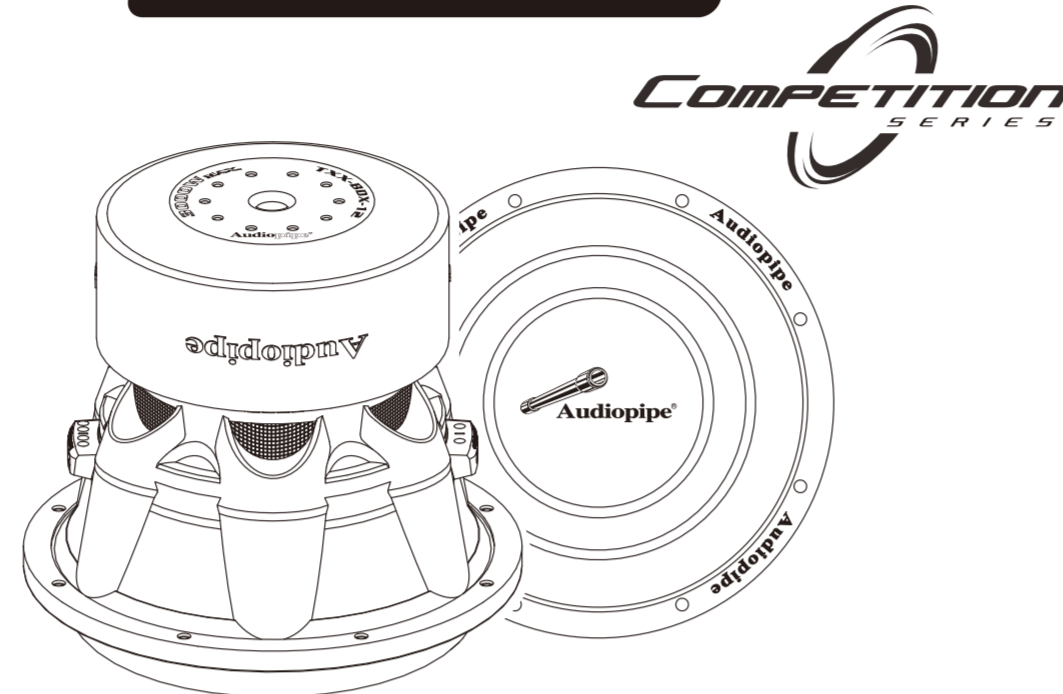


Wiring options

The TXX-BDX series of subwoofers are available with dual 4 Ohms and dual 2 Ohms voice coils. Both coils must be connected to a source of amplification. A dual 4 Ohms woofer can be configured in parallel to provide a 2 Ohm load. A dual 4 Ohms woofer can be also configured in series to provide a 8 Ohms load. A dual 2 Ohms woofer can be configured in parallel to provide a 1 Ohm load. A dual 2 Ohms woofer can be also configured in series to provide a 4 Ohms load. The terminal with the "+" markings is the positive while the "-" terminals represent the negative.



User's Manual



TXX-BDX-8 **TXX-BDX-8D2**
TXX-BDX-12 **TXX-BDX-12D2**



All Audiopipe products are designed, manufactured and tested to perform in harsh environments. From our entry level products to our high end series, Audiopipe is your best choice for competition level performance. We welcome you to Team Audiopipe.

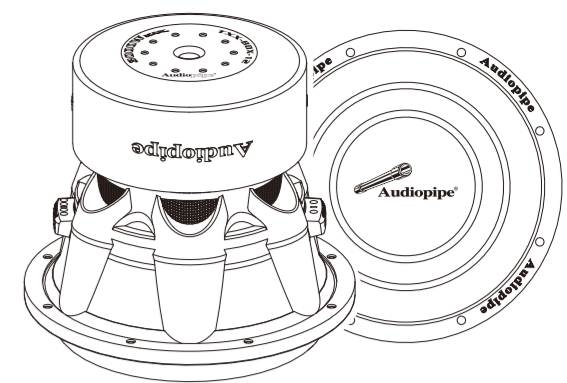
For more information, please visit your authorized Audiopipe dealer or:
WWW.AUDIOPIPE.COM

Enclosure Specifications

Subwoofer	TXX-BDX-8 TXX-BDX-8D2	TXX-BDX-12 TXX-BDX-12D2
Sealed Enclosure	0.3 - 0.4 cu ft.	N/A
Ported Enclosure	0.75 - 1.0 cu ft.	2.5 cu ft.
Recommended Tuning	32 Hz	32 Hz
Recommended Port Area	12-16 sq inch	40 sq inch
Displacement	0.13 cu ft.	0.2 cu ft.
Depth	5-13/16"	9-1/2"
Outside Dimensions	8-11/16"	12-7/16"
Cutout Hole	7-1/2"	11"

Features

- Dual Voice Coil BASV
- Powdered Black Paint Aluminum Basket
- Audiopipe "EASY CONNECT" terminal allows for convenient parallel or series wiring
- Triple stacked Magnet

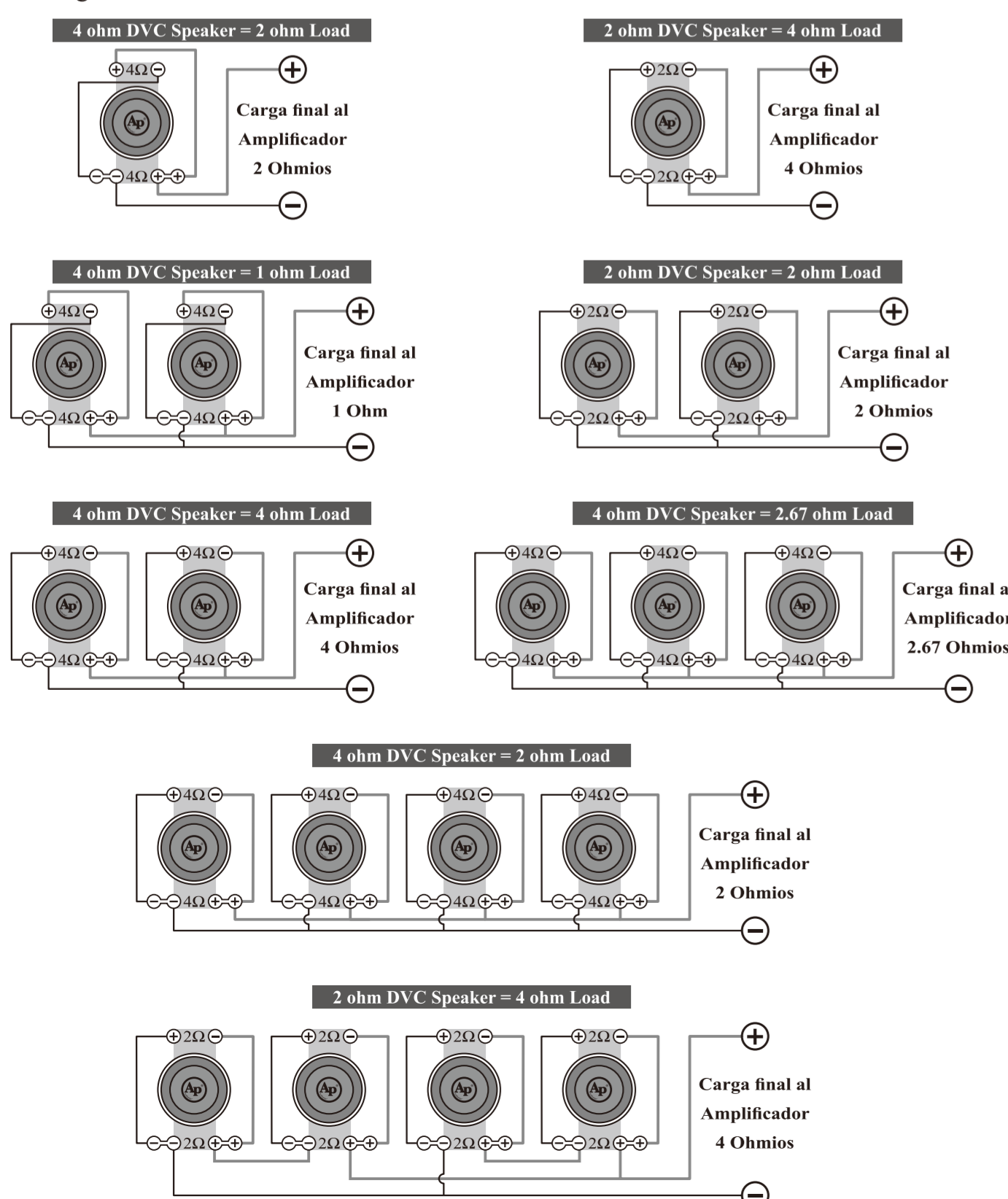


Specifications:

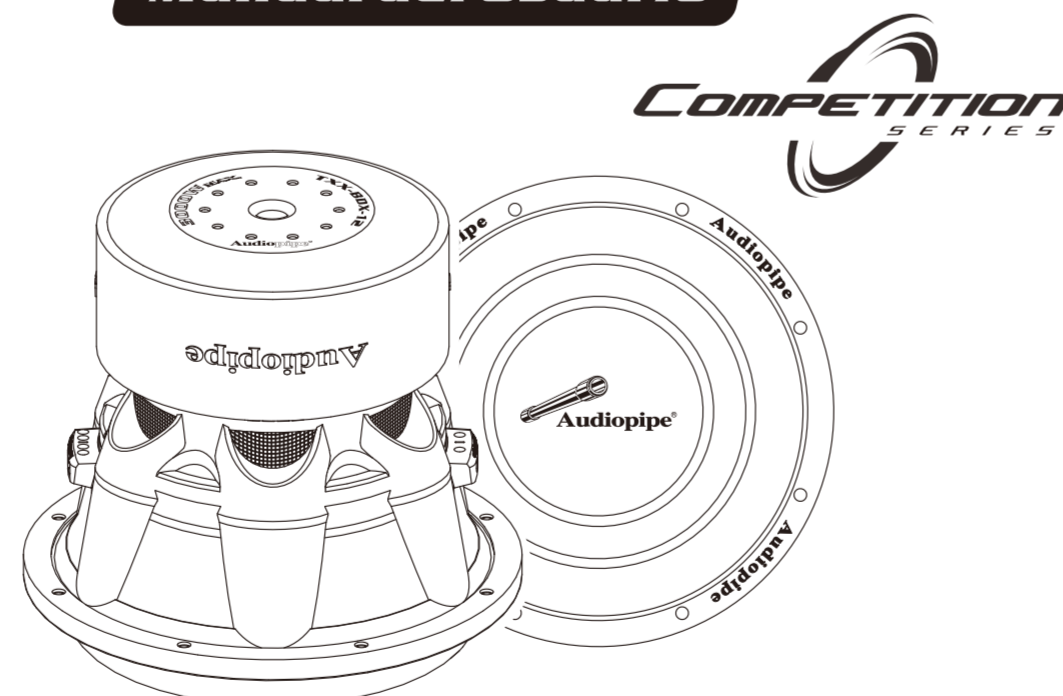
	TXX-BDX-8	TXX-BDX-8D2	TXX-BDX-12	TXX-BDX-12D2
Fs (Hz)	52	51	50	48
Re (Ohms)	2x3.1	2x1.8	2x3.6	2x2
Le (mH)	2.3	2.6	3.9	2.5
Qts	0.41	0.39	0.4	0.32
Qes	0.5	0.45	0.52	0.41
Qms	2.3	2.1	1.6	1.5
Cms (m/N)	0.7	0.6	0.26	0.2
Vas (L)	4	5	10	8
Mms (g)	147	155	279	522
Mmd (g)	145	140	272	525
No (%)	0.15	0.13	0.4	0.21
SPL (dB-1W/1M)	85	85	86	86
BL (T*M)	25	23	38	40
Sd (cm ²)	204	204	530	530
Krm (mOhms)	19	18	41	37
Erm	0.76	0.75	0.7	0.7
Kxm (mH)	71	70	49	37
Exm	0.68	0.7	0.75	0.75
Frequency Response (Hz)	40-2000Hz	40-2000Hz	30-1200Hz	30-1200Hz
Voice Coil Diameter	2" / 50.8mm	2" / 50.8mm	3" / 75.5mm	3" / 75.5mm
Voice Coil Height	2.56" / 65mm	2.56" / 65mm	4.72" / 120mm	4.72" / 120mm
Voice Coil Layers	4	4	4	4
Magnetic Gap Height	0.6" / 15mm	0.6" / 15mm	0.6" / 15mm	0.6" / 15mm
Linear Excursion, pk-pk(Xmax)	0.41" / 10.5mm	0.41" / 10.5mm	0.8" / 20.5mm	0.8" / 20.5mm
Maximum Excursion, pk-pk	1.5" / 38mm	1.5" / 38mm	1.97" / 50mm	1.97" / 50mm
Magnet Weight	150 oz./4.3 kg	150 oz./4.3 kg	375 oz./10.6 kg	375 oz./10.6 kg
Woofer Displacement	3.7 L / 0.13cubic ft.	3.7 L / 0.13cubic ft.	5.6 L / 0.2 cubic ft.	5.6 L / 0.2 cubic ft.
Net Weight	23.1 lbs. / 10.5 kg	23.1 lbs. / 10.5 kg	53 lbs. / 24 kg	53 lbs. / 24 kg
Power Rating	500 / 1000W	500 / 1000W	1500 / 3000W	1500 / 3000W

Opciones de cableado

La serie TXX-BDX de subwoofers está disponible con dos bobinas de 4 ohmios e 2 ohmios. Ambas bobinas deben estar conectadas a una fuente de amplificación. Un doble woofer de 4 ohmios se puede configurar en paralelo para proporcionar una carga de 2 ohmio. Un doble woofer de 4 Ohms también se puede configurar en serie para proporcionar una carga de 8 ohmios. Un doble woofer de 2 ohmios se puede configurar en paralelo para proporcionar una carga de 1 ohmio. Un doble woofer de 2 Ohms también se puede configurar en serie para proporcionar una carga de 4 ohmios. El terminal con las marcas de "+" es el positivo, mientras que los terminales "-" representan el negativo.



Manual del Usuario



TXX-BDX-8 **TXX-BDX-8D2**
TXX-BDX-12 **TXX-BDX-12D2**



Los productos Audiopipe están diseñados, fabricados y probados para funcionar en entornos difíciles. Desde nuestros productos de nivel estandar nuestra serie de gama alta, Audiopipe es su mejor opción para un rendimiento de competición.

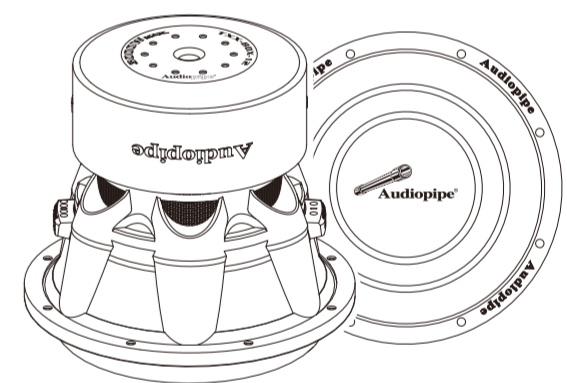
Le damos la bienvenida al Equipo Audiopipe.
Para obtener más información, por favor visite a su distribuidor autorizado Audiopipe:
WWW.AUDIOPIPE.COM

Especificaciones del gabinete

Altavoz de subgraves	TXX-BDX-8 TXX-BDX-8D2	TXX-BDX-12 TXX-BDX-12D2
Gabinete sellado	0.3-0.4 pies cúbicos	N/A
Gabinete con Puerto	0.75-1.0 pies cúbicos	2.5 pies cúbicos
Sintonización recomendada	32 Hz	32 Hz
Área de puerto recomendada	12-16" cuadradas	40" cuadradas
Desplazamiento	0.13 pies cúbicos	0.2 pies cúbicos
Profundidad	5-13/16"	9-1/2"
Dimensiones exteriores	8-11/16"	12-7/16"
Orificio de corte	7-1/2"	11"

Característica

- Doble bobina móvil BASV
- Canasta de Aluminio con Pintura en Polvo Negro
- Terminal Audiopipe "De Fácil Conexión" permite cableado conveniente en paralelo o en serie
- Magneto montado triple



Especificaciones:

	TXX-BDX-8	TXX-BDX-8D2	TXX-BDX-12	TXX-BDX-12D2
Fs (Hz)	52	51	50	48
Re (Ohms)	2x3.1	2x1.8	2x3.6	2x2
Le (mH)	2.3	2.6	3.9	2.5
Qts	0.41	0.39	0.4	0.32
Qes	0.5	0.45	0.52	0.41
Qms	2.3	2.1	1.6	1.5
Cms (m/N)	0.7	0.6	0.26	0.2
Vas (L)	4	5	10	8
Mms (g)	147	155	279	522
Mmd (g)	145	140	272	525
No (%)	0.15	0.13	0.4	0.21
SPL (dB-1W/1M)	85	85	86	86
BL (T*M)	25	23	38	40
Sd (cm ²)	204	204	530	530
Krm (mOhms)	19	18	41	37
Erm	0.76	0.75	0.7	0.7
Kxm (mH)	71	70	49	37
Exm	0.68	0.7	0.75	0.75
Respuesta de Frecuencia (Hz)	40-2000Hz	40-2000Hz	30-1200Hz	30-1200Hz
Diámetro de la bobina	2" / 50.8mm	2" / 50.8mm	3" / 75.5mm	3" / 75.5mm
Altura de la bobina	2.56" / 65mm	2.56" / 65mm	4.72" / 120mm	4.72" / 120mm
Bobina de capas	4	4	4	4
Altura del espacio magnético	0.6" / 15mm	0.6" / 15mm	0.6" / 15mm	0.6" / 15mm
Excursión lineal, pk-pk(Xmax)	0.41" / 10.5mm	0.41" / 10.5mm	0.8" / 20.5mm	0.8" / 20.5mm
Excursión Lineal, pk-pk	1.5" / 38mm	1.5" / 38mm	1.97" / 50mm	1.97" / 50mm
Excursión Lineal	150 oz./4.3 kg	150 oz./4.3 kg	375 oz./10.6 kg	375 oz./10.6 kg
Desplazamiento del Woofer	3.7 L / 0.13cubic ft.	3.7 L / 0.13cubic ft.	5.6 L / 0.2 cubic ft.	5.6 L / 0.2 cubic ft.
Peso Neto	23.1 lbs. / 10.5 kg	23.1 lbs. / 10.5 kg	53 lbs. / 24 kg	53 lbs. / 24 kg
Potencia nominal	500 / 1000W	500 / 1000W	1500 / 3000W	1500 / 3000W