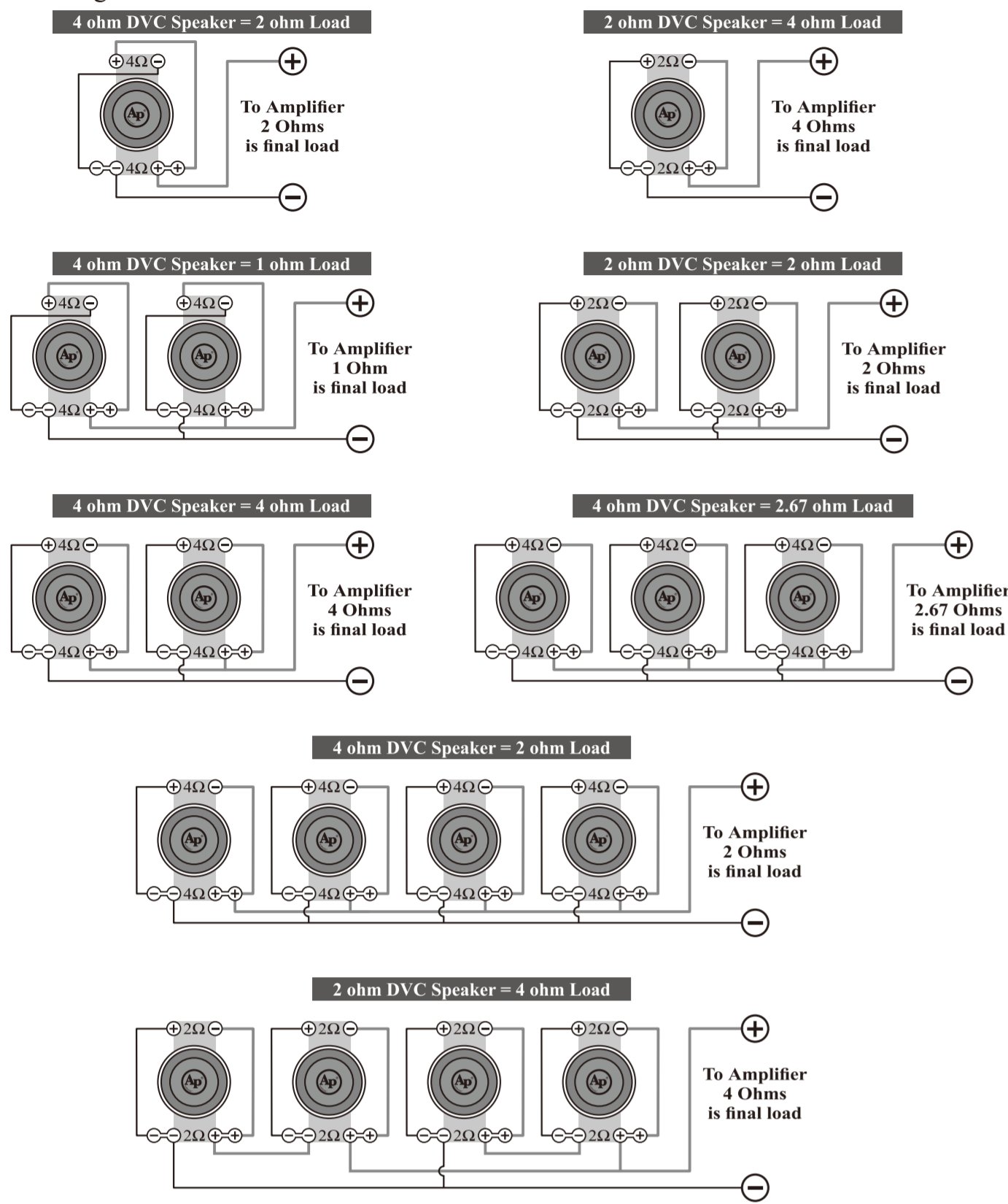
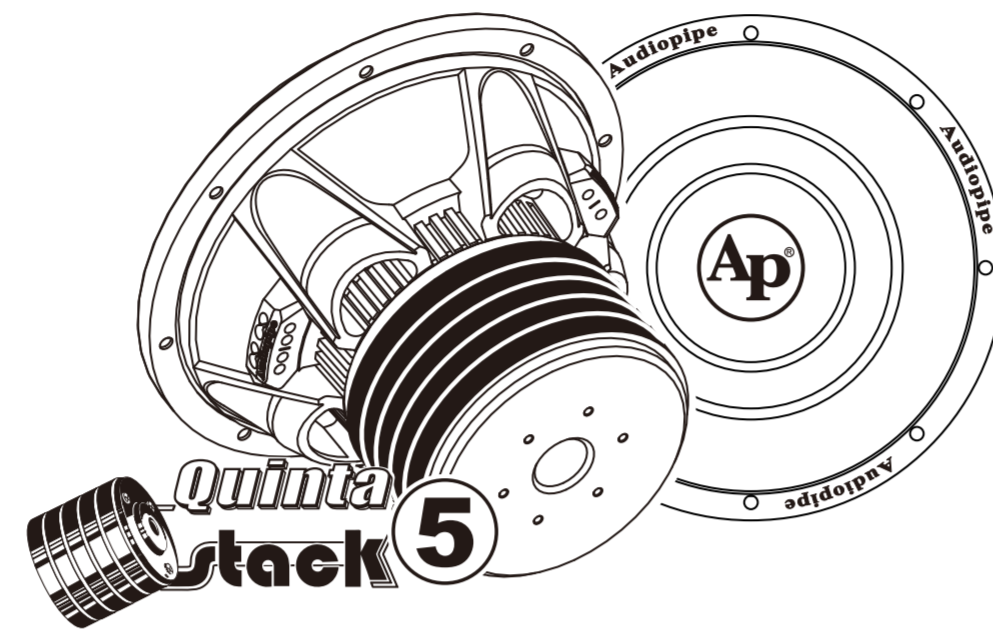


Wiring options

The TXX-BDC series of subwoofers are available with dual 4 Ohms and dual 2 Ohms voice coils. Both coils must be connected to a source of amplification. A dual 4 Ohms woofer can be configured in parallel to provide a 2 Ohm load. A dual 4 Ohms woofer can be also configured in series to provide a 8 Ohms load. A dual 2 Ohms woofer can be configured in parallel to provide a 1 Ohm load. A dual 2 Ohms woofer can be also configured in series to provide a 4 Ohms load. The terminal with the "+" markings is the positive while the "-" terminals represent the negative.



User's Manual

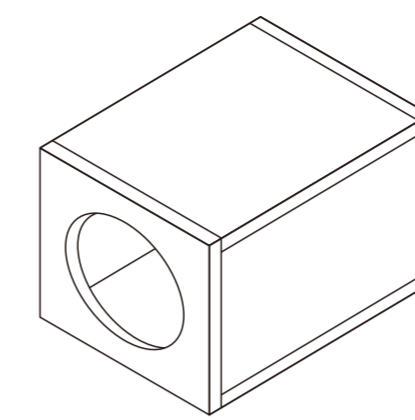


TXX-BDC-V-12 **TXX-BDC-V-12D2**
TXX-BDC-V-15 **TXX-BDC-V-15D2**

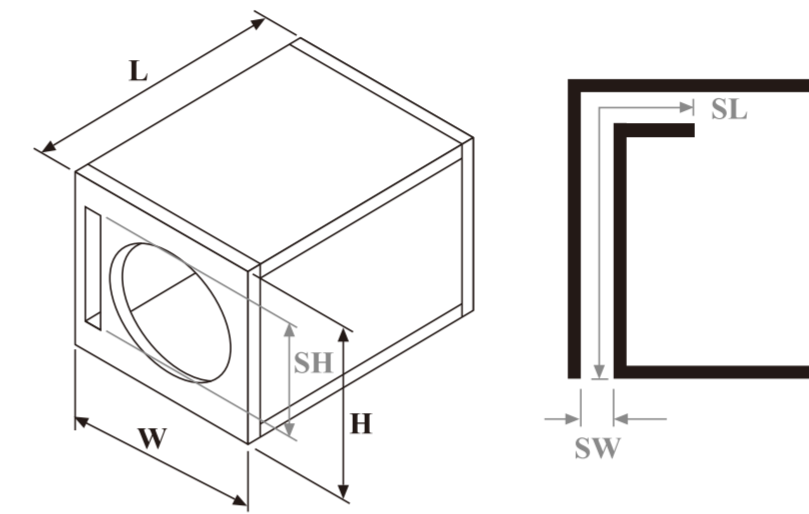


All Audiopipe products are designed, manufactured and tested to perform in harsh environments. From our entry level products to our high end series, Audiopipe is your best choice for competition level performance. We welcome you to Team Audiopipe.

For more information, please visit your authorized Audiopipe dealer or:
WWW.AUDIOPIPE.COM



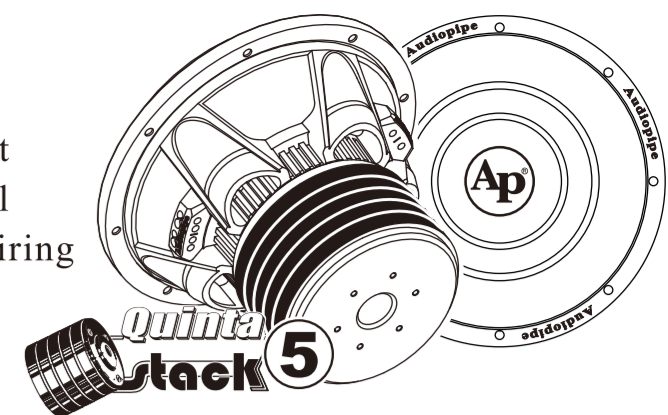
Subwoofer	Recommended Sealed Enclosure	
	Everyday Bass Performer	Competition Bass Performer
TXX-BDC-V-12	1.75 cu ft.	2.0 cu ft.
TXX-BDC-V-15D2	3.0 cu ft.	3.5 cu ft.



Subwoofer	Recommended Ported Enclosure				
	Vented Enclosure	Everyday Bass Performer		Competition Bass Performer	
	Dimensions Width x Height x Length	Volume	Slot Port Internal Dimensions (Slot Width x Slot Height x Slot Length)	Volume	Slot Port Internal Dimensions (Slot Width x Slot Height x Slot Length)
TXX-BDC-V-12	20" x 14" x 20"	2.0 cu ft.	1.87" x 12" x 21.6"	3.0 cu ft.	1.87" x 12" x 31.6"
TXX-BDC-V-15	25" x 17" x 23"	3.0 cu ft.	3" x 15" x 20"	3.5 cu ft.	3" x 15" x 20"

Features

- Dual Voice Coil BASV
- Powdered Black Paint Aluminum Basket
- Audiopipe "EASY CONNECT" terminal allows for convenient parallel or series wiring
- Quinta stacked Magnet

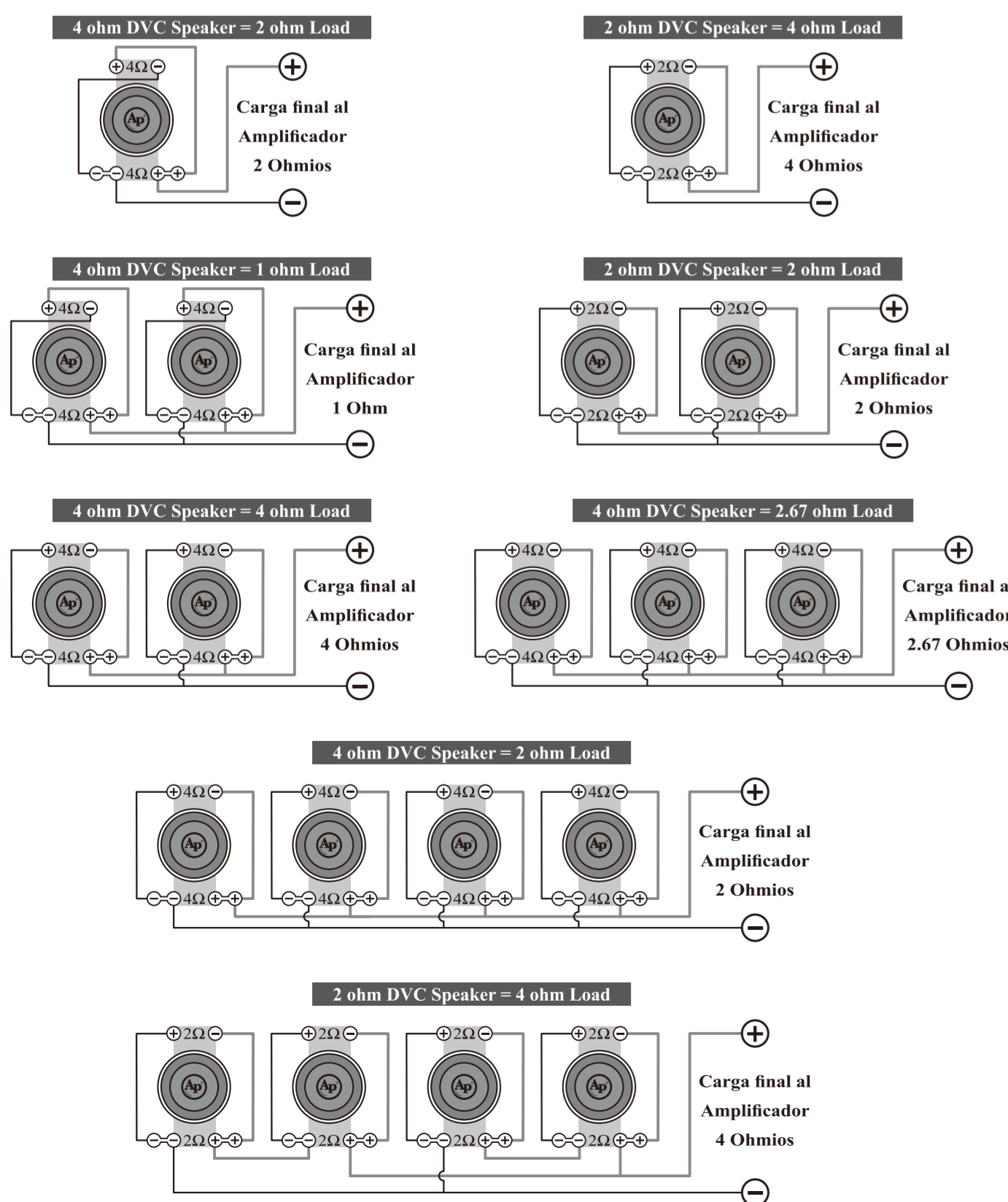


Specifications:

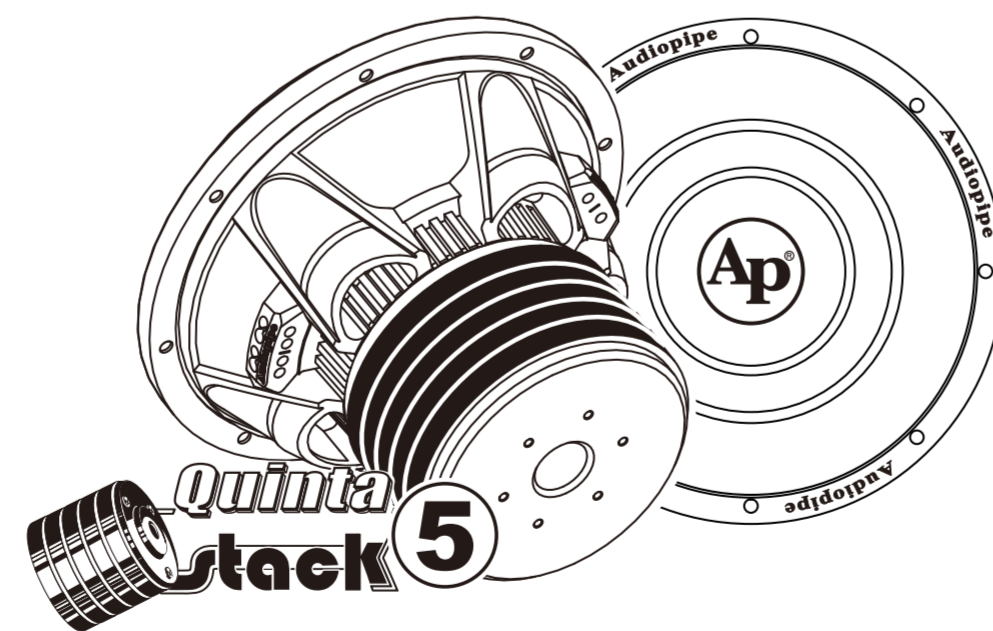
	TXX-BDC-V-12	TXX-BDC-V-12D2	TXX-BDC-V-15	TXX-BDC-V-15D2
Fs (Hz)	33	31	30	28
Re (Ohms)	2x3.6	2x1.8	2x3.6	2x1.8
Le (mH)	6	6.1	6.2	6.3
Qts	0.38	0.37	0.37	0.36
Qes	0.47	0.47	0.44	0.44
Qms	2.0	2.0	2.3	2.2
Cms (m/N)	0.82	0.85	0.75	0.76
Vas (L)	40	43	70	74
Mms (g)	350	360	505	510
Mmd (g)	349	352	490	495
No (%)	0.2	0.21	0.3	0.31
SPL (dB-1W/1M)	86	86	87	87
BL (T*M)	47	48	49	51
Sd (cm ²)	530	530	850	850
Krm (mOhms)	60	62	41	45
Erm	0.81	0.75	0.86	0.8
Kxm (mH)	92	105	110	118
Exm	0.73	0.68	0.7	0.69
Frequency Response (Hz)	25-1200Hz	25-1200Hz	20-1000Hz	20-1000Hz
Voice Coil Diameter	3" / 75.5mm	3" / 75.5mm	3.3" / 84mm	3.3" / 84mm
Voice Coil Height	4.25" / 108mm	4.33" / 110mm	4.33" / 110mm	4.33" / 110mm
Voice Coil Layers	4	4	4	4
Magnetic Gap Height	0.55" / 14mm	0.55" / 14mm	0.55" / 14mm	0.55" / 14mm
Linear Excursion, pk-pk(Xmax)	0.8" / 20.5mm	0.8" / 20.5mm	0.8" / 20.5mm	0.8" / 20.5mm
Maximum Excursion, pk-pk	1.97" / 50mm	1.97" / 50mm	1.97" / 50mm	1.97" / 50mm
Magnet Weight	310 oz./8.8 kg	310 oz./8.8 kg	310 oz./8.8 kg	310 oz./8.8 kg
Woofer Displacement	5.6L / 0.2cubic ft.	5.6L / 0.2cubic ft.	6.8L / 0.24cubic ft.	6.8L / 0.24cubic ft.
Net Weight	40.6 lbs. / 18.4kg	40.6 lbs. / 18.4kg	50.7 lbs. / 23kg	50.7 lbs. / 23kg
Power Rating	1200 /2400W	1200 /2400W	1500 /3000W	1500 /3000W

Opciones de cableado

La serie TXX-BDC de subwoofers está disponible con dos bobinas de 4 ohmios y 2 ohmios. Ambas bobinas deben estar conectadas a una fuente de amplificación. Un doble woofer de 4 ohmios se puede configurar en paralelo para proporcionar una carga de 2 ohmio. Un doble woofer de 4 Ohms también se puede configurar en serie para proporcionar una carga de 8 ohmios. Un doble woofer de 2 ohmios se puede configurar en paralelo para proporcionar una carga de 1 ohmio. Un doble woofer de 2 Ohms también se puede configurar en serie para proporcionar una carga de 4 ohmios. El terminal con las marcas de "+" es el positivo, mientras que los terminales "-" representan el negativo.



Manual del Usuario

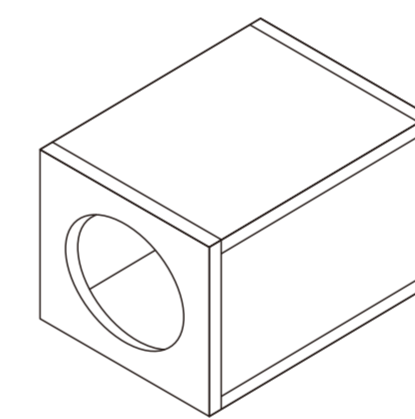


TXX-BDC-V-12 **TXX-BDC-V-12D2**
TXX-BDC-V-15 **TXX-BDC-V-15D2**

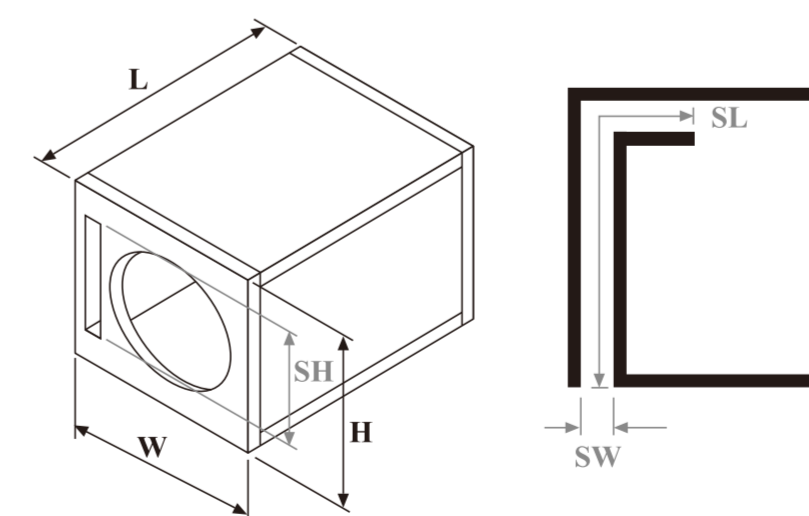


Los productos Audiopipe están diseñados, fabricados y probados para funcionar en entornos difíciles. Desde nuestros productos de nivel estándar nuestra serie de gama alta, Audiopipe es su mejor opción para un rendimiento de competición.

Le damos la bienvenida al Equipo Audiopipe.
Para obtener más información, por favor visite a su distribuidor autorizado Audiopipe:
WWW.AUDIOPIPE.COM



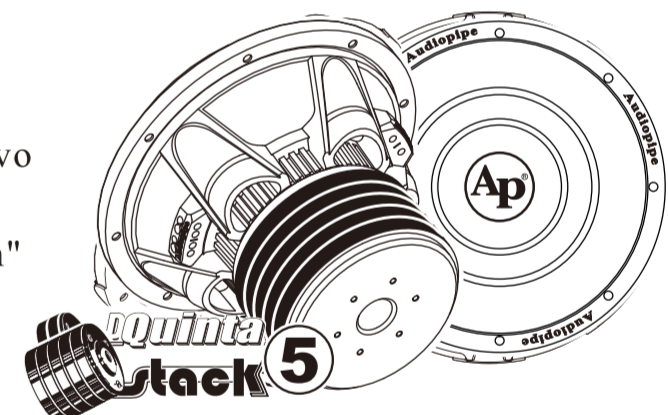
Subwoofer	Caja Sellada Recomendada	
	Rendimiento del bajo	Rendimiento del bajo en competición
TXX-BDC-V-12	1.75 cu ft.	2.0 cu ft.
TXX-BDC-V-15D2	3.0 cu ft.	3.5 cu ft.



Subwoofer	Caja con Puerto Recomendada				
	Tipo de caja con ventilación	Rendimiento del bajo		Rendimiento del bajo en competición	
	Dimensiones W=Ancho x H=Alto x L=Largo	Volúmen	Dimensiones Internas de la Ranura del Puerto/Ranura: W=Ancho x H=Alto x L=Largo	Volúmen	Dimensiones Internas de la Ranura del Puerto/Ranura: W=Ancho x H=Alto x L=Largo
TXX-BDC-V-12	20" x 14" x 20"	2.0 cu ft.	1.87" x 12" x 21.6"	3.0 cu ft.	1.87" x 12" x 31.6"
TXX-BDC-V-15	25" x 17" x 23"	3.0 cu ft.	3" x 15" x 20"	3.5 cu ft.	3" x 15" x 20"

Característica

- Doble bobina móvil BASV
- Canasta de Aluminio con Pintura en Polvo Negro
- Terminal Audiopipe "De Fácil Conexión" permite cableado conveniente en paralelo o en serie



Especificaciones:

	TXX-BDC-V-12	TXX-BDC-V-12D2	TXX-BDC-V-15	TXX-BDC-V-15D2
Fs (Hz)	33	31	30	28
Re (Ohms)	2x3.6	2x1.8	2x3.6	2x1.8
Le (mH)	6	6.1	6.2	6.3
Qts	0.38	0.37	0.37	0.36
Qes	0.47	0.47	0.44	0.44
Qms	2.0	2.0	2.3	2.2
Cms (m/N)	0.82	0.85	0.75	0.76
Vas (L)	40	43	70	74
Mms (g)	350	360	505	510
Mmd (g)	349	352	490	495
No (%)	0.2	0.21	0.3	0.31
SPL (dB-1W/1M)	86	86	87	87
BL (T*M)	47	48	49	51
Sd (cm ²)	530	530	850	850
Krm (mOhms)	60	62	41	45
Erm	0.81	0.75	0.86	0.8
Kxm (mH)	92	105	110	118
Exm	0.73	0.68	0.7	0.69
Respuesta de Frecuencia (Hz)	25-1200Hz	25-1200Hz	20-1000Hz	20-1000Hz
Diámetro de la bobina	3" / 75.5mm	3" / 75.5mm	3.3" / 84mm	3.3" / 84mm
Altura de la bobina	4.25" / 108mm	4.33" / 110mm	4.33" / 110mm	4.33" / 110mm
Bobina de capas	4	4	4	4
Altura del espacio magnético	0.55" / 14mm	0.55" / 14mm	0.55" / 14mm	0.55" / 14mm
Excursión lineal, pk-pk(Xmax)	0.8" / 20.5mm	0.8" / 20.5mm	0.8" / 20.5mm	0.8" / 20.5mm
Excursión Lineal, pk-pk	1.97" / 50mm	1.97" / 50mm	1.97" / 50mm	1.97" / 50mm
Excursión Lineal	310 oz./8.8 kg	310 oz./8.8 kg	310 oz./8.8 kg	310 oz./8.8 kg
Desplazamiento del Woofer	5.6L / 0.2cubic ft.	5.6L / 0.2cubic ft.	6.8L / 0.24cubic ft.	6.8L / 0.24cubic ft.
Peso Neto	40.6 lbs. / 18.4kg	40.6 lbs. / 18.4kg	50.7 lbs. / 23kg	50.7 lbs. / 23kg
Potencia nominal	1200 /2400W	1200 /2400W	1500 /3000W	1500 /3000W