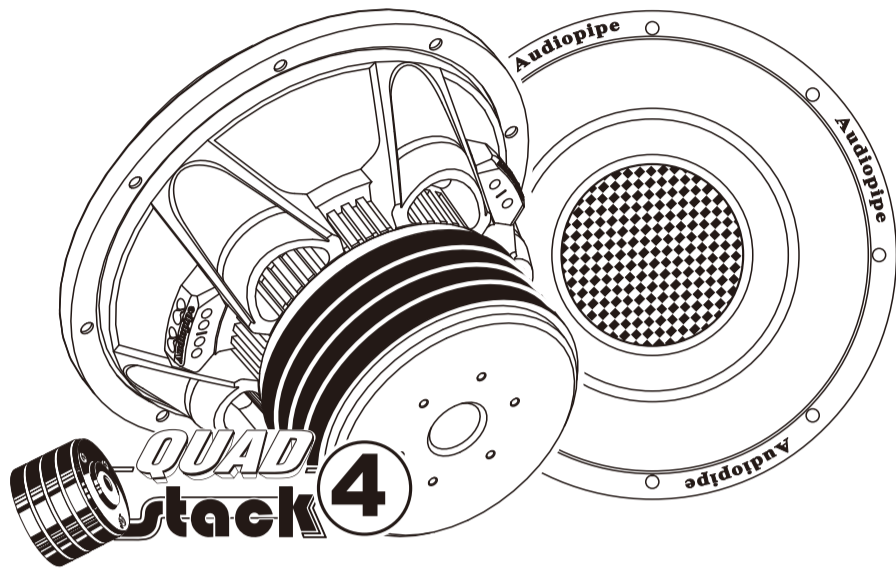




User's Manual



TXX-BDC-IV-6 TXX-BDC-IV-8
TXX-BDC-IV-10 TXX-BDC-IV-12 TXX-BDC-IV-15

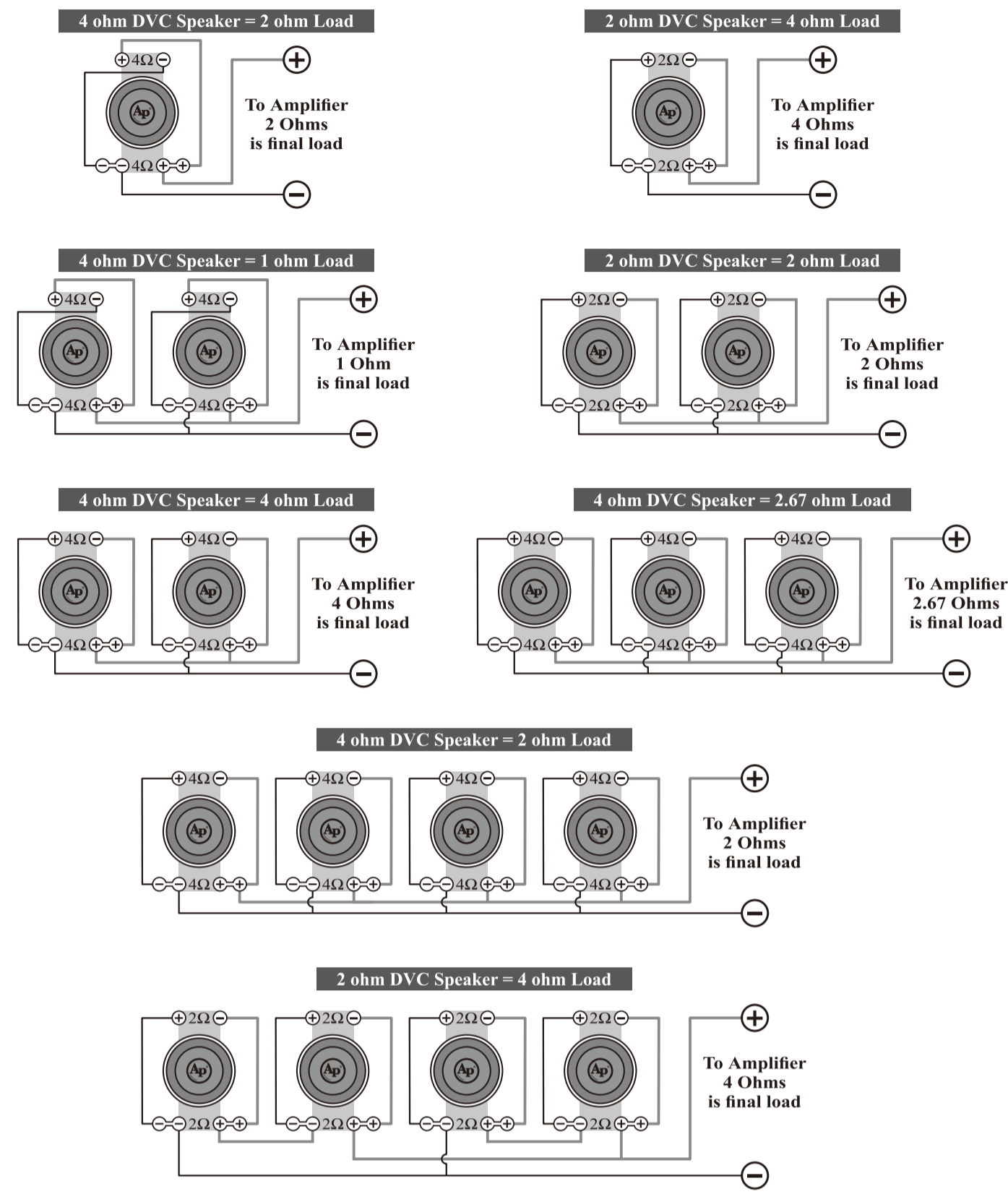


All Audiopipe products are designed, manufactured and tested to perform in harsh environments. From our entry level products to our high end series, Audiopipe is your best choice for competition level performance. We welcome you to Team Audiopipe.

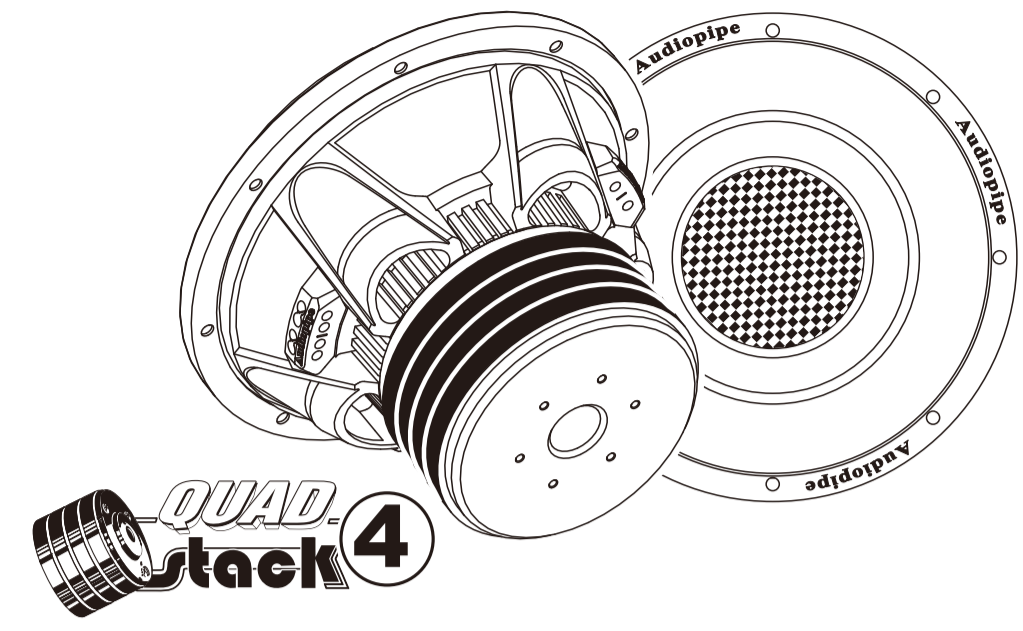
For more information, please visit your authorized Audiopipe dealer or:
WWW.AUDIOPIPE.COM

Wiring options

The TXX-BDC-IV series of subwoofers are available with dual 4 Ohms voice coils. Both coils must be connected to a source of amplification. A dual 4 Ohms woofer can be configured in parallel to provide a 2 Ohm load. A dual 4 Ohms woofer can be also configured in series to provide a 8 Ohms load. The terminal with the red markings is the positive while the black terminals represent the negative.



Quad Stack Composite Cone Subwoofer



Features

- Dual Voice Coil BASV
- Powdered Black Paint Aluminum Basket
- Audiopipe "EASY CONNECT" terminal allows for convenient parallel or series wiring
- Quad-stacked Magnet

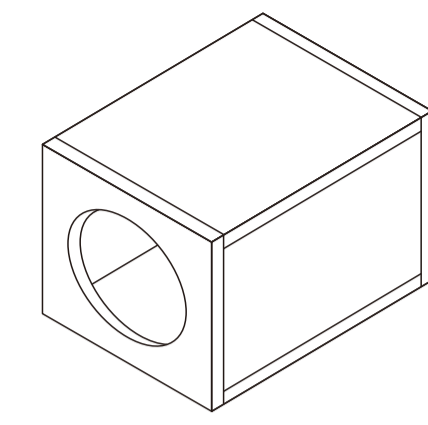


Audiopipe "EASY CONNECT" terminal allows for convenient parallel or series wiring

Specifications:

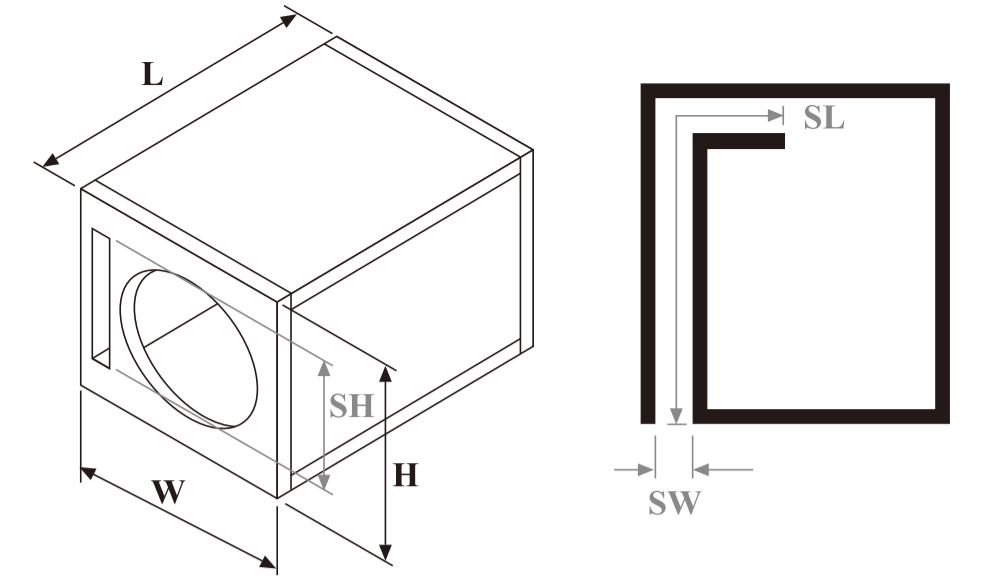
	TXX-BDC-IV-6	TXX-BDC-IV-8	TXX-BDC-IV-10	TXX-BDC-IV-12	TXX-BDC-IV-15
Fs (Hz)	60	45	38	33	30
Re (Ohms)	2x3.6	2x3.6	2x3.6	2x3.6	2x3.6
Le (mH)	2.7	2.4	5.1	5.6	5.6
Qts	0.48	0.44	0.39	0.35	0.37
Qes	0.63	0.53	0.49	0.42	0.44
Qms	2.2	2.5	2.0	2.2	2.3
Cms (m/N)	0.1	0.12	0.8	0.95	0.67
Vas (L)	3	7	14	38	69
Mms (g)	63	103	216	346	500
Mmd (g)	62	101	213	340	486
No (%)	0.12	0.1	0.15	0.21	0.31
SPL (dB-1W/1M)	84	85	85	86	87
BL (T*M)	17	20	28	34	37.5
Sd (cm ²)	137	204	346	530	850
Krm (mOhms)	18	33	40.7	64	45
Ern	0.78	0.74	0.76	0.72	0.77
Kxm (mH)	62	132	134	146	175
Exm	0.7	0.63	0.68	0.68	0.67
Frequency Response (Hz)	50-1,600Hz	40-1,500Hz	30-1,300Hz	28-1,200Hz	25-1,000Hz
Voice Coil Diameter	2"50mm	2.5"60mm	2.5"65mm	3"75.5mm	3.3"84mm
Voice Coil Height	2.24"57mm	2.52"64mm	3.5"89mm	4.17"104mm	4.17"106mm
Voice Coil Layers	4	4	4	4	4
Magnetic Gap Height	0.31"8mm	0.39"10mm	0.47"12mm	0.55"14mm	0.55"14mm
Linear Excursion, pk-pk/Max	0.33"8.5mm	0.39"10mm	0.65"16.5mm	0.65"17mm	0.65"17mm
Maximum Excursion, pk-pk	1.5"38mm	1.5"38mm	2"50mm	2"50mm	2"50mm
Magnet Weight	80 Oz. /2.3kg	150 Oz. /4.3kg	170 Oz. /4.8kg	220 Oz. /6.4kg	250 Oz. /7.1kg
Woofer Displacement	0.51/0.018 cubic ft.	0.81/0.028 cubic ft.	1.71/0.06 cubic ft.	2.71/0.095 cubic ft.	4.21/0.148 cubic ft.
Net Weight	9.5 lbs./4.3kg	17.9 lbs./8.1kg	26.5 lbs./12kg	30.9 lbs./14kg	39.7 lbs./18kg
Power Rating	250/500W	500/1000W	900/1800W	1100/2200W	1400/2800W

Recommended Sealed Enclosure

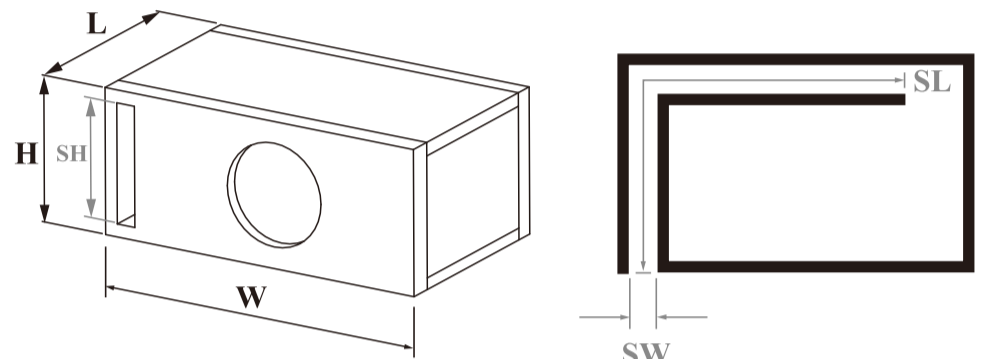


Subwoofer	Recommended Sealed Enclosure	
	Everyday Bass Performer	Competition Bass Performer
TXX-BDC-IV-6	0.25 cu ft.	0.35 cu ft.
TXX-BDC-IV-8	0.5 cu ft.	0.6 cu ft.
TXX-BDC-IV-10	1.0 cu ft.	1.5 cu ft.
TXX-BDC-IV-12	1.75 cu ft.	2.0 cu ft.
TXX-BDC-IV-15	3.25 cu ft.	3.93 cu ft.

Recommended Ported Enclosure



Subwoofer	Recommended Ported Enclosure		
	Vented Enclosure	Everyday Bass Performer	Competition Bass Performer
	Dimensions Width x Height x Length	Volume Slot Port Internal Dimensions (Slot Width x Slot Height x Slot Length)	Volume Slot Port Internal Dimensions (Slot Width x Slot Height x Slot Length)
TXX-BDC-IV-8	10" x 9" x 9"	0.42 cu ft. 1.2" x 4.5" x 23"	0.53 cu ft. 1.2" x 5" x 23"
TXX-BDC-IV-10	13" x 13" x 15"	1.5 cu ft. 2" x 10" x 20"	2.0 cu ft. 2.5" x 11" x 20"
TXX-BDC-IV-12	20" x 14" x 21"	2.15 cu ft. 1.87" x 12" x 21.6"	3.25 cu ft. 1.87" x 12" x 31.6"
TXX-BDC-IV-15	25" x 17" x 25"	3.5 cu ft. 3" x 15" x 20"	4.6 cu ft. 3" x 15" x 20"

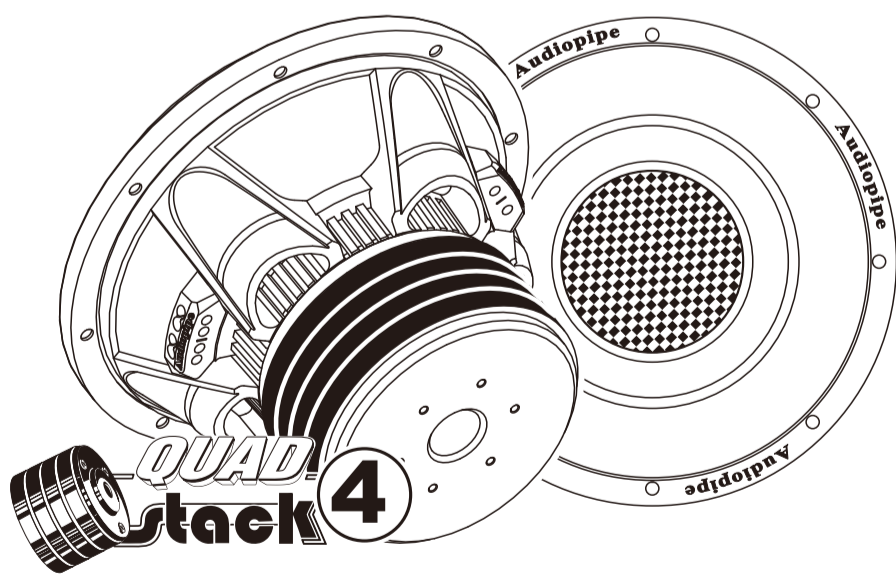


Subwoofer	Recommended Ported Enclosure	
	Vented Enclosure	Slot Port Internal Dimensions
	Dimensions Width x Height x Length	Slot Width x Slot Height x Slot Length
TXX-BDC-IV-6	16.4" x 8.5" x 19.8"	1.1" x 7" x 26.1"

Visit audiopipe.com for more information.



Manual del Usuario



TXX-BDC-IV-6 TXX-BDC-IV-8
TXX-BDC-IV-10 TXX-BDC-IV-12 TXX-BDC-IV-15

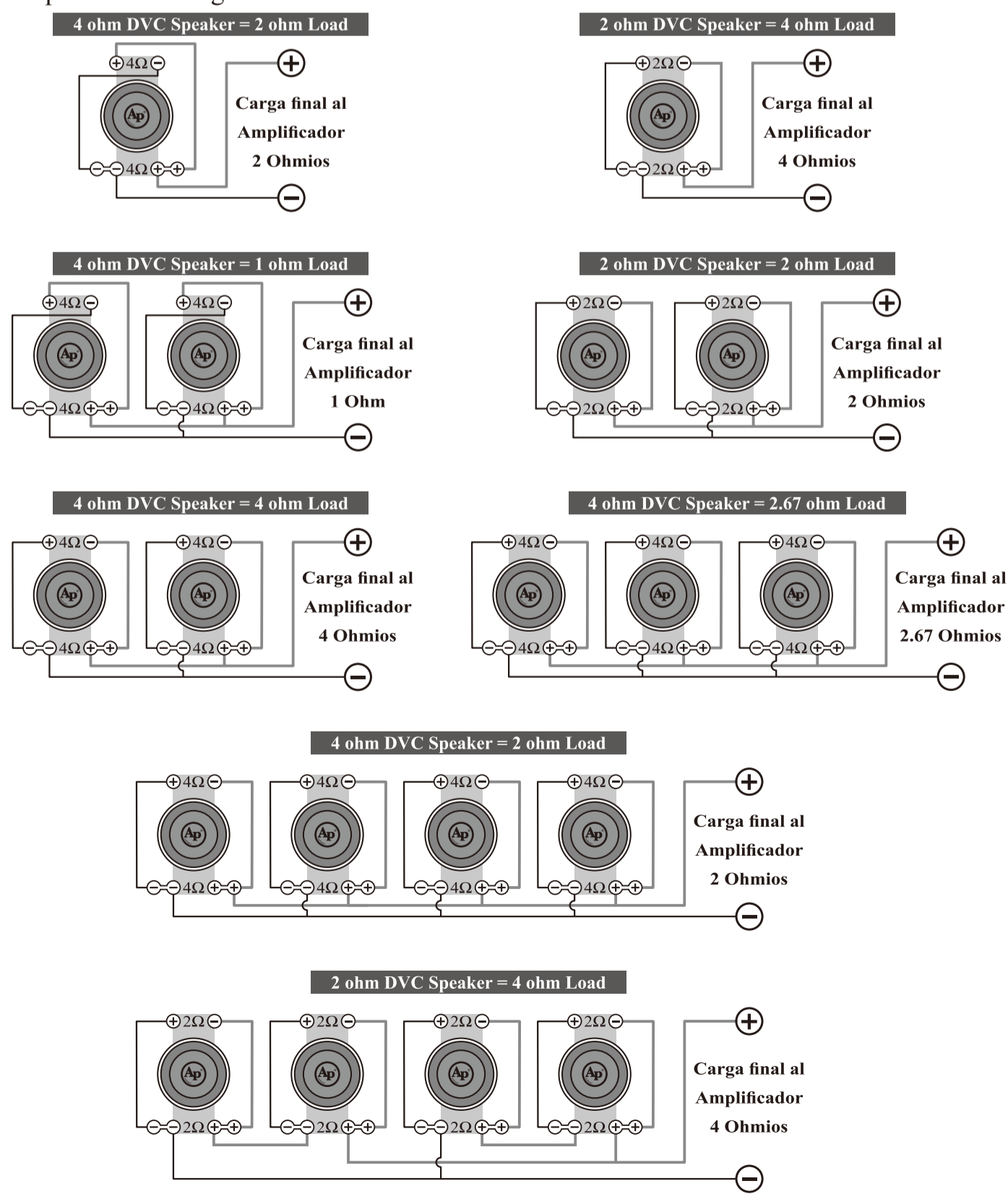


Los productos Audiopipe están diseñados, fabricados y probados para funcionar en entornos difíciles. Desde nuestros productos de nivel estandara nuestra serie de gama alta, Audiopipe es su mejor opción para un rendimiento de competición. Le damos la bienvenida al Equipo Audiopipe.

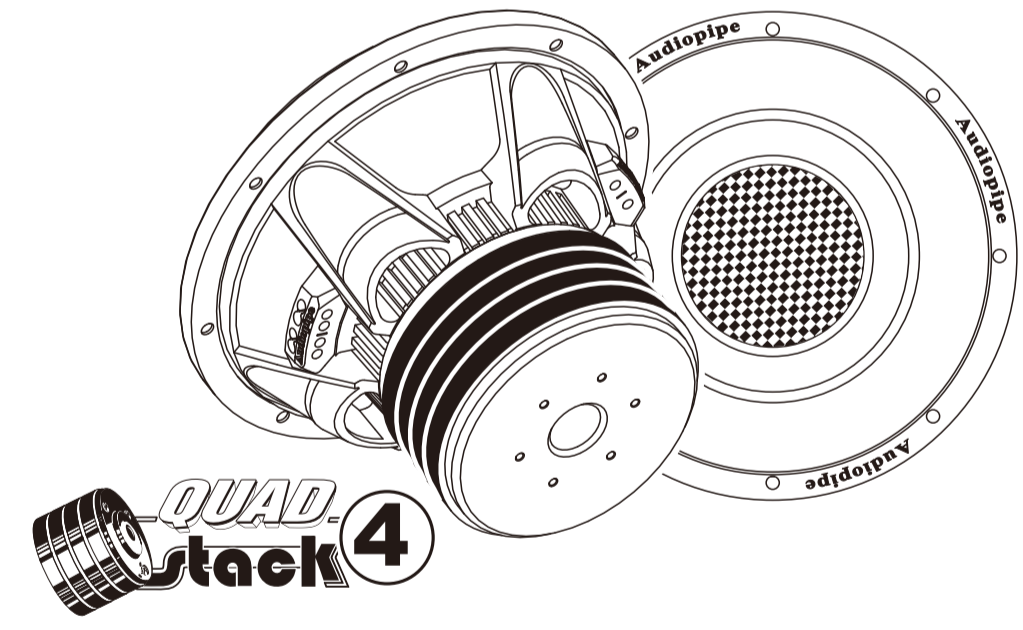
Para obtener más información, por favor visite a su distribuidor autorizado Audiopipe:
WWW.AUDIOPIPE.COM

Opciones de cableado

La serie TXX-BDC-IV de subwoofers está disponible con dos bobinas de 4 ohmios. Ambas bobinas deben estar conectadas a una fuente de amplificación. Un doble woofer de 4 ohmios se puede configurar en paralelo para proporcionar una carga de 2 ohmios. Un doble woofer de 4 Ohms también se puede configurar en serie para proporcionar una carga de 8 ohmios. El terminal con las marcas de color rojo es el positivo, mientras que los terminales negros representan el negativo.



Subwoofer de Cono Compuesto



Característica

- Doble bobina móvil BASV
- Canasta de Aluminio con Pintura en Polvo Negro
- Terminal Audiopipe "De Fácil Conexión" permite cableado conveniente en paralelo o en serie
- Magneto montado quad

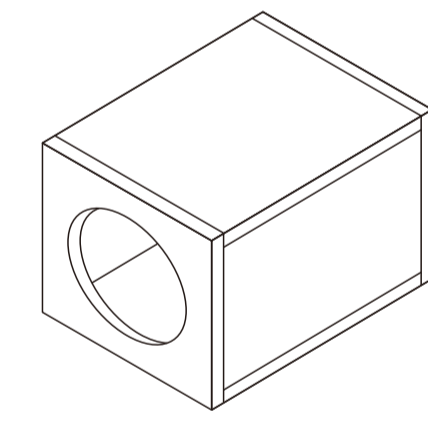


Terminal Audiopipe de "Fácil Conexión" permite cableado conveniente en paralelo o en serie

Specifications:

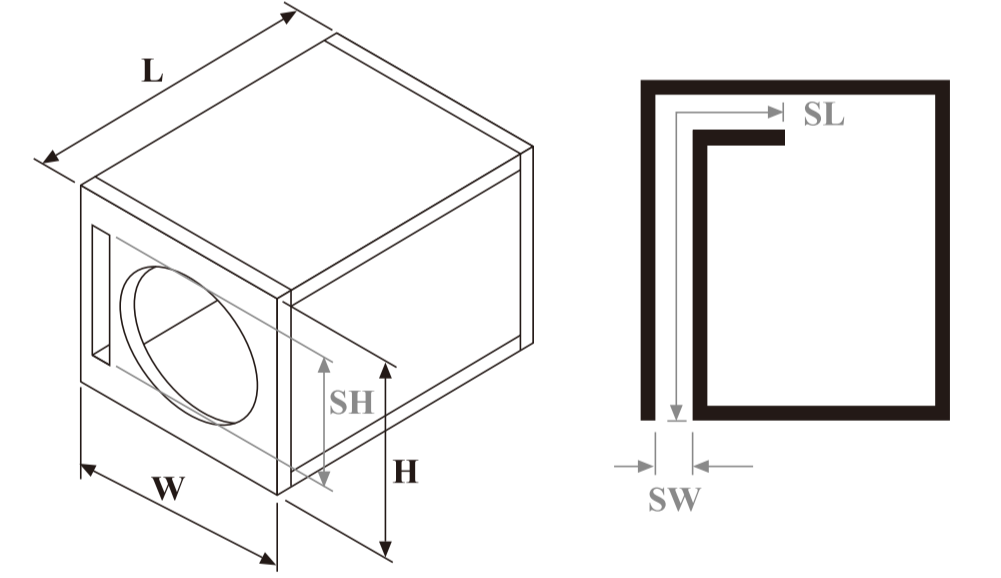
	TXX-BDC-IV-6	TXX-BDC-IV-8	TXX-BDC-IV-10	TXX-BDC-IV-12	TXX-BDC-IV-15
Fs (Hz)	60	45	38	33	30
Re (Ohms)	2x3.6	2x3.6	2x3.6	2x3.6	2x3.6
Le (mH)	2.7	2.4	5.1	5.6	5.6
Qts	0.48	0.44	0.39	0.35	0.37
Qes	0.63	0.53	0.49	0.42	0.44
Qms	2.2	2.5	2.0	2.2	2.3
Cms (m/N)	0.1	0.12	0.8	0.95	0.67
Vas (L)	3	7	14	38	69
Mms (g)	63	103	216	346	500
Mmd (g)	62	101	213	340	486
No (%)	0.12	0.1	0.15	0.21	0.31
SPL (dB-1W/1M)	84	85	85	86	87
BL (T*M)	17	20	28	34	37.5
Sd (cm ²)	137	204	346	530	850
Krm (mOhms)	18	33	40.7	64	45
Ern	0.78	0.74	0.76	0.72	0.77
Kxm (mH)	62	132	134	146	175
Exm	0.7	0.63	0.68	0.68	0.67
Rango de Frecuencia (Hz)	50-1,600Hz	40-1,500Hz	30-1,300Hz	28-1,200Hz	25-1,000Hz
Diámetro de la bobina	2"50mm	2.5"60mm	2.5"65mm	3"75.5mm	3.3"84mm
Altura de la bobina	2.24"57mm	2.52"64mm	3.5"89mm	4.17"104mm	4.17"106mm
Bobina de capas	4	4	4	4	4
Altura del espacio magnético	0.31"8mm	0.39"10mm	0.47"12mm	0.55"14mm	0.55"14mm
Excursión lineal, pk-pk/Max	0.33"8.5mm	0.39"10mm	0.65"16.5mm	0.65"17mm	0.65"17mm
Excursión Lineal, pk-pk	1.5"38mm	1.5"38mm	2"50mm	2"50mm	2"50mm
Excursión Lineal	80 Oz. /2.3kg	150 Oz. /4.3kg	170 Oz. /4.8kg	220 Oz. /6.4kg	250 Oz. /7.1kg
Desplazamiento del Woofer	0.51/0.018 cubic ft.	0.81/0.028 cubic ft.	1.71/0.06 cubic ft.	2.71/0.095 cubic ft.	4.21/0.148 cubic ft.
Peso Neto	9.5 lbs./4.3kg	17.9 lbs./8.1kg	26.5 lbs./12kg	30.9 lbs./14kg	39.7 lbs./18kg
Potencia nominal	250/500W	500/1000W	900/1800W	1100/2200W	1400/2800W

Caja Sellada Recomendada

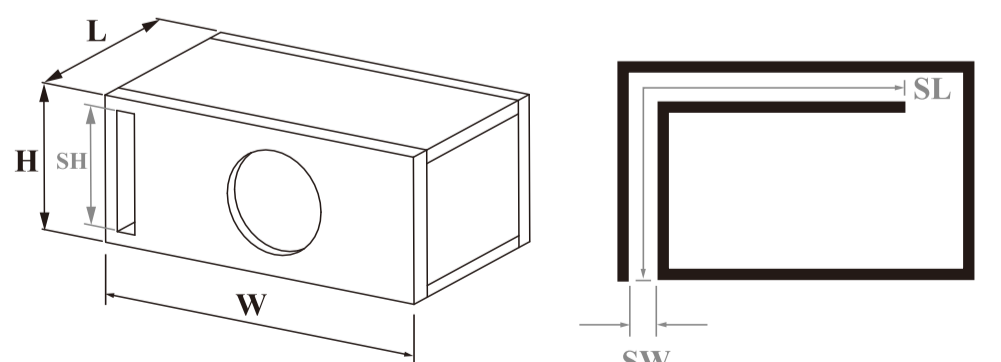


Subwoofer	Caja Sellada Recomendada	
	Rendimiento del bajo	Rendimiento del bajo en competición
TXX-BDC-IV-6	0.25 cu ft.	0.35 cu ft.
TXX-BDC-IV-8	0.5 cu ft.	0.6 cu ft.
TXX-BDC-IV-10	1.0 cu ft.	1.5 cu ft.
TXX-BDC-IV-12	1.75 cu ft.	2.0 cu ft.
TXX-BDC-IV-15	3.25 cu ft.	3.93 cu ft.

Caja con Puerto Recomendada



Subwoofer	Caja con Puerto Recomendada		
	Tipo de caja con ventilación	Rendimiento del bajo	Rendimiento del bajo en competición
	Dimensiones W=Ancho x H=Alto x L=Largo	Volumen Dimensiones Internas de la Ranura del Puerto (Ranura: W=Ancho x H=Alto x L=Largo)	Volumen Dimensiones Internas de la Ranura del Puerto (Ranura: W=Ancho x H=Alto x L=Largo)
TXX-BDC-IV-8	10" x 9" x 9"	0.42 cu ft. 1.2" x 4.5" x 23"	0.53 cu ft. 1.2" x 5" x 23"
TXX-BDC-IV-10	13" x 13" x 15"	1.5 cu ft. 2" x 10" x 20"	2.0 cu ft. 2.5" x 11" x 20"
TXX-BDC-IV-12	20" x 14" x 21"	2.15 cu ft. 1.87" x 12" x 21.6"	3.25 cu ft. 1.87" x 12" x 31.6"
TXX-BDC-IV-15	25" x 17" x 25"	3.5 cu ft. 3" x 15" x 20"	4.6 cu ft. 3" x 15" x 20"



Subwoofer	Caja con Puerto Recomendada	
	Tipo de caja con ventilación	Dimensiones Internas de la Ranura del Puerto
	Dimensiones W=Ancho x H=Alto x L=Largo	Ranura: W=Ancho x H=Alto x L=Largo
TXX-BDC-IV-6	16.4" x 8.5" x 19.8"	1.1" x 7" x 26.1"

Bienvenido a visitar nuestro sitio web en www.audiopipe.com para obtener más información