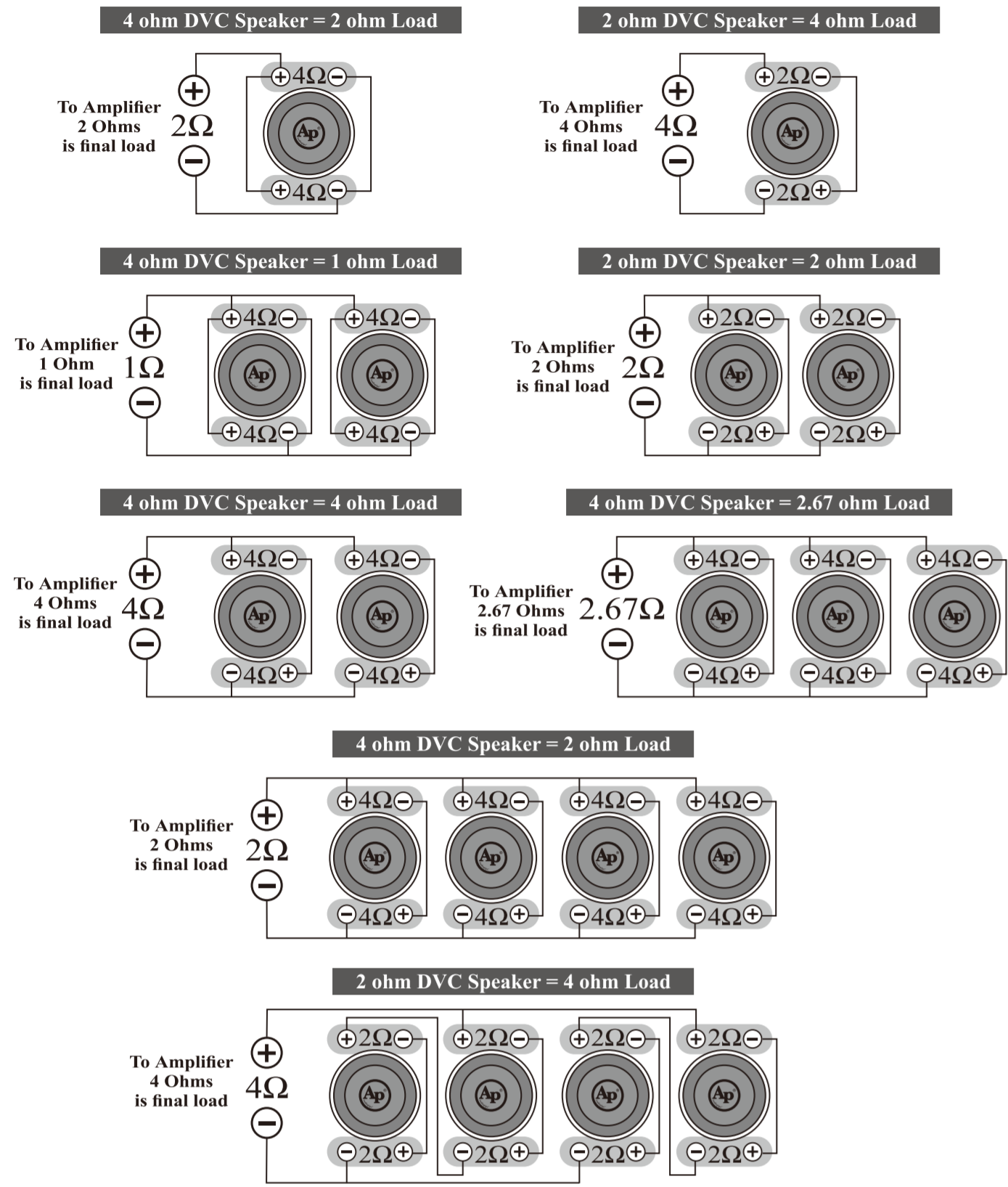
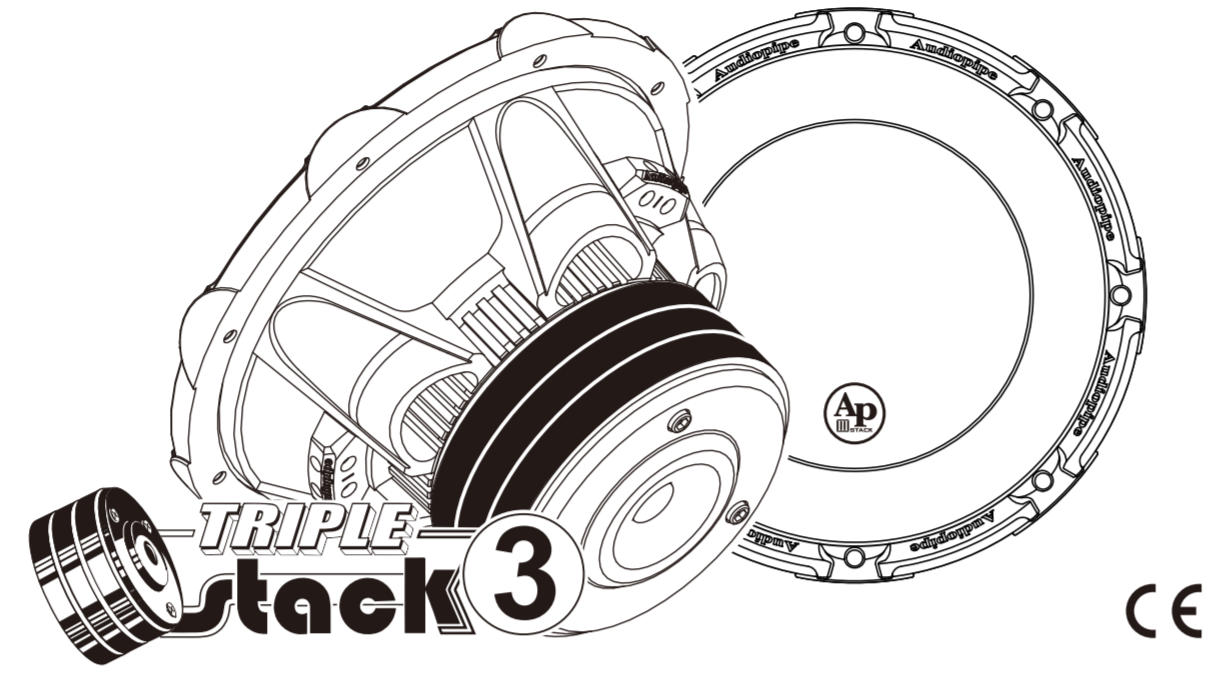


## Wiring options

The TXX-BDC-III series of subwoofers are available with dual 4 Ohms voice coils. Both coils must be connected to a source of amplification. A dual 4 Ohms woofer can be configured in parallel to provide a 2 Ohm load. A dual 4 Ohms woofer can be also configured in series to provide a 8 Ohms load. The terminal with the red markings is the positive while the black terminals represent the negative.



## User's Manual

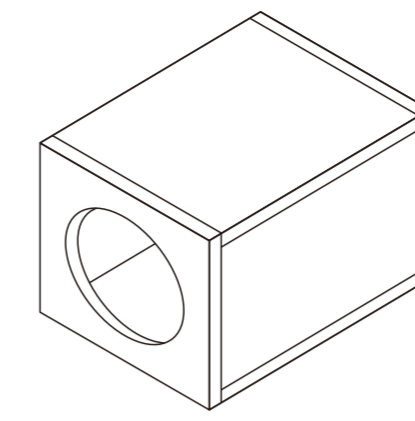


TXX-BDC-III-8 TXX-BDC-III-10 TXX-BDC-III-12 TXX-BDC-III-15

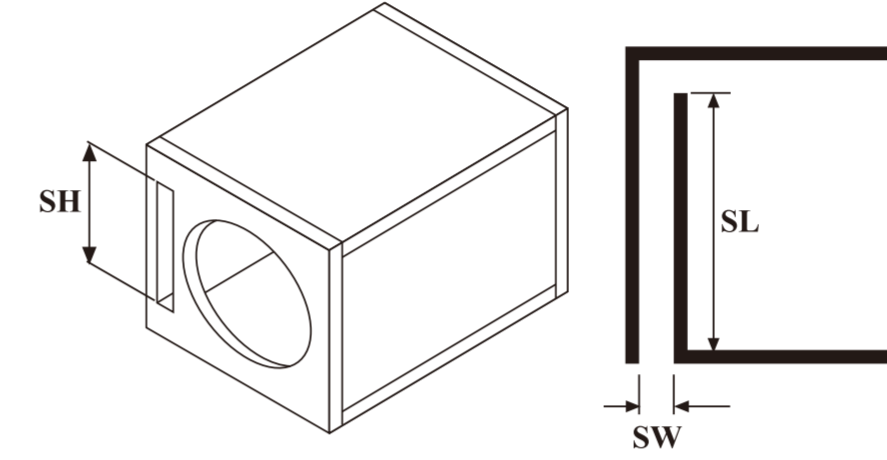


All Audiopipe products are designed, manufactured and tested to perform in harsh environments. From our entry level products to our high end series, Audiopipe is your best choice for competition level performance. We welcome you to Team Audiopipe.

For more information, please visit your authorized Audiopipe dealer or:  
[WWW.AUDIOPIPE.COM](http://WWW.AUDIOPIPE.COM)



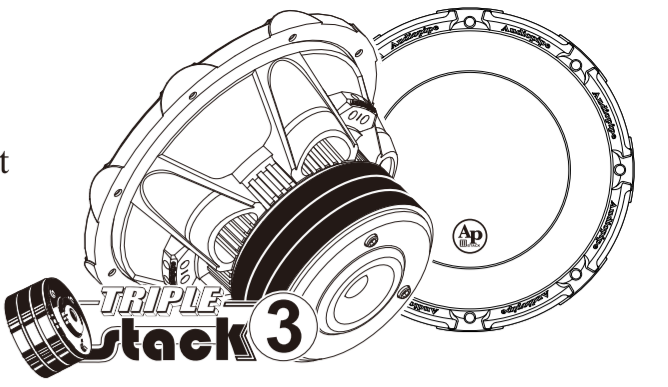
Subwoofer	Recommended Sealed Enclosure	
	Everyday Bass Performer	Competition Bass Performer
TXX-BDC-III-8	0.3 cu ft.	0.6 cu ft.
TXX-BDC-III-10	1.0 cu ft.	1.5 cu ft.
TXX-BDC-III-12	1.5 cu ft.	2.0 cu ft.
TXX-BDC-III-15	2.5 cu ft.	3.0 cu ft.



Subwoofer	Recommended Ported Enclosure			
	Everyday Bass Performer		Competition Bass Performer	
	Volume	Slot Port Internal Dimensions (Slot Width x Slot Height x Slot Length)	Volume	Slot Port Internal Dimensions (Slot Width x Slot Height x Slot Length)
TXX-BDC-III-8	0.42 cu ft.	1.2" x 4.5" x 23"	0.53 cu ft.	1.2" x 5" x 23"
TXX-BDC-III-10	1.5 cu ft.	2" x 10" x 20"	2.0 cu ft.	2.5" x 11" x 20"
TXX-BDC-III-12	2.5 cu ft.	2.5" x 12" x 14"	3.0 cu ft.	3" x 12" x 17.5"
TXX-BDC-III-15	3.0 cu ft.	3" x 15" x 22.5"	3.5 cu ft.	3.5" x 15" x 22.5"

## Features

- Dual Voice Coil BASV
- Powdered Black Paint Aluminum Basket
- Multi-Connect Terminal
- Tripe-stacked Magnet

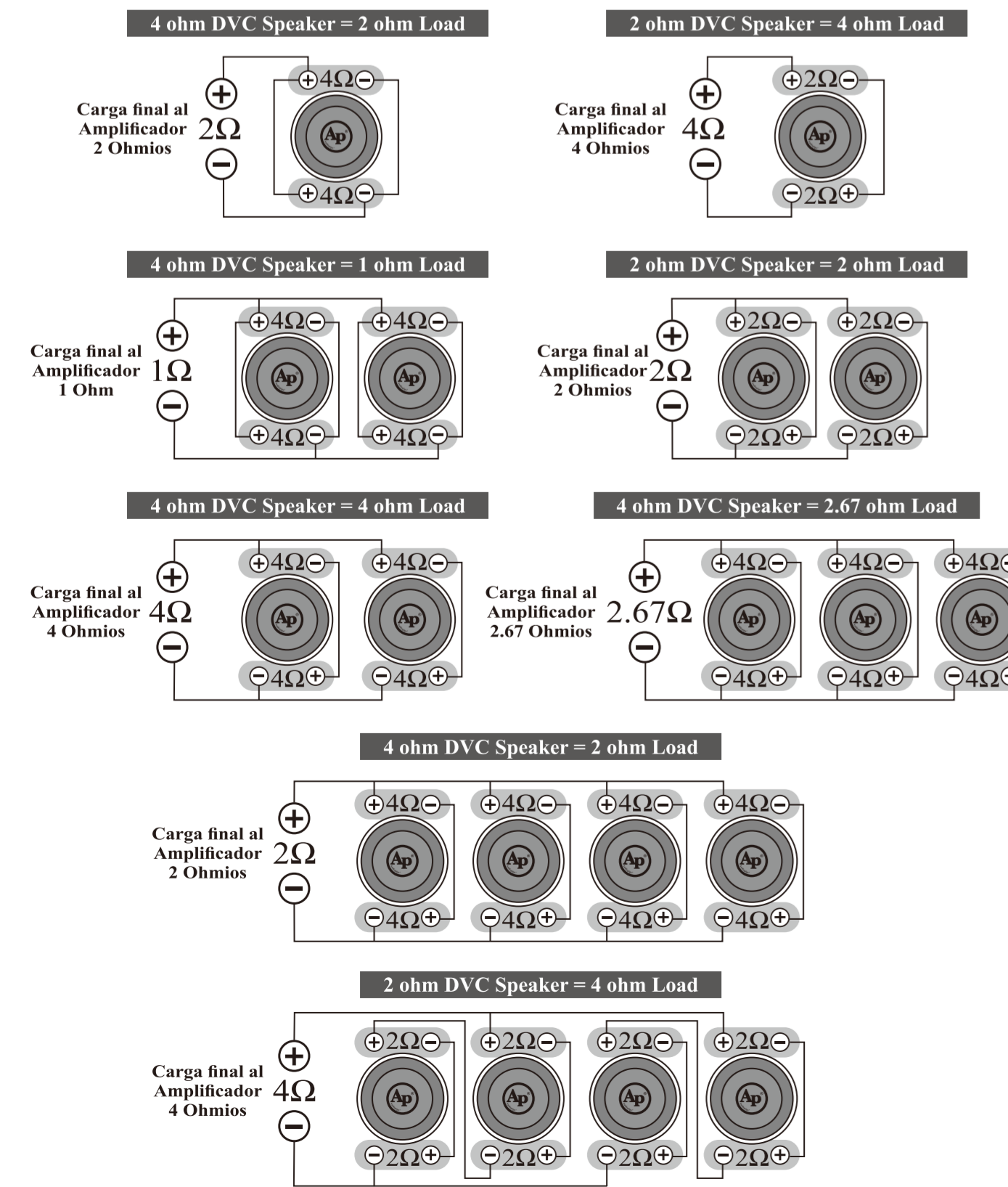


## Specifications:

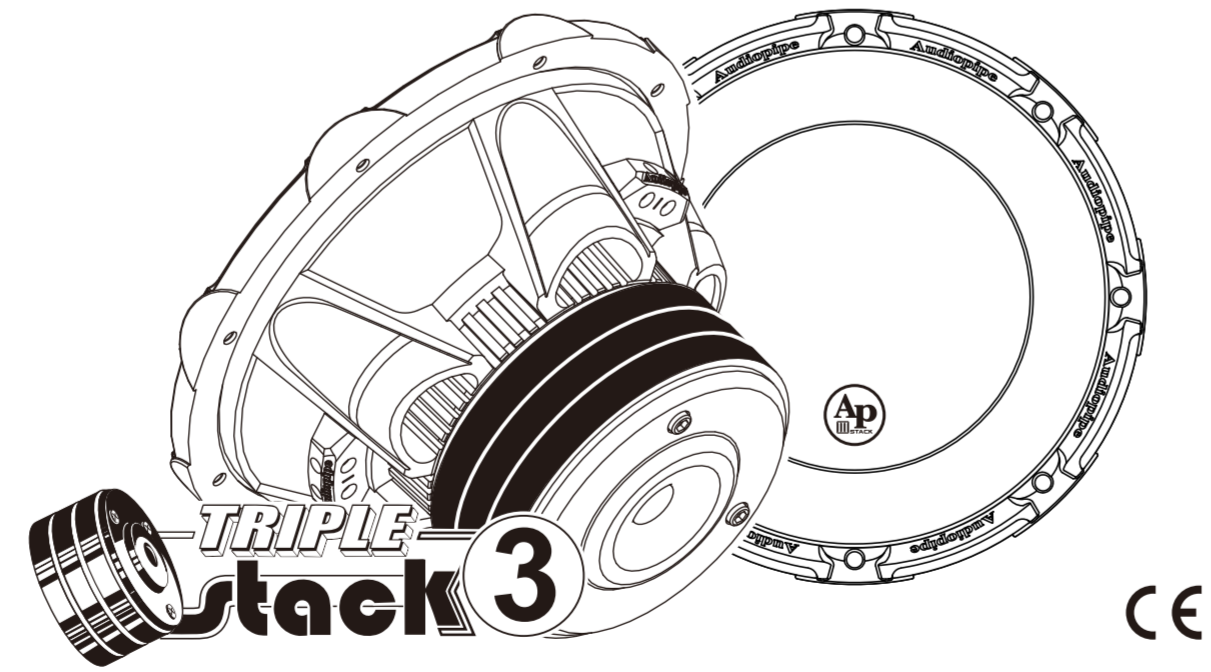
	TXX-BDC-III-8	TXX-BDC-III-10	TXX-BDC-III-12	TXX-BDC-III-15
Fs (Hz)	44	37	35	30
Re (Ohms)	3.6	2x3.6	2x3.6	2x3.6
Le (mH)	1.5	3.2	5.8	6.2
Qts	0.4	0.45	0.43	0.47
Qes	0.45	0.51	0.48	0.50
Qms	2.2	2.1	2.7	3.0
Cms (m/N)	0.9	0.9	0.15	0.63
Vas (L)	5.5	16	25	69
Mms (g)	141	182	120	388
Mmd (g)	140	178	112	373
No (%)	0.15	0.2	0.6	0.4
SPL (dB-1W/1M)	85	87	90	90
BL (T*M)	19.5	25	28	32
Sd (cm <sup>2</sup> )	204	346	530	850
Krm (mOhms)	20	55	15.7	38.6
Erm	0.74	0.7	0.86	0.75
Kxm (mH)	63	102	99	108
Exm	0.65	0.67	0.72	0.68
Frequency Response (Hz)	35-1,500Hz	24-1,500Hz	20-900Hz	18-800Hz
Voice Coil Diameter	2"/50.8mm	2.6"/65.5mm	3"/75.5mm	3.3"/84mm
Voice Coil Height	2.2"/56mm	3.1"/79mm	3.4"/86mm	3.5"/89mm
Voice Coil Layers	4	4	4	4
Magnetic Gap Height	0.4"/10mm	0.47"/12mm	0.47"/12mm	0.47"/12mm
Linear Excursion, pk-pk(Xmax)	0.4"/10mm	0.51"/13mm	0.51"/13mm	0.59"/15mm
Maximum Excursion, pk-pk	1.2"/30mm	1.97"/50mm	1.97"/50mm	1.97"/50mm
Magnet Weight	96 Oz. /2.7kg	132 Oz. /4.1kg	204 Oz. /5.4kg	220 Oz. /6.4kg
Woofer Displacement	0.61L/0.022 cubic ft.	1.73L/0.061 cubic ft.	2.7L/0.095 cubic ft.	4.25L/0.15 cubic ft.
Net Weight	12.8 lbs./5.8kg	19.9 lbs./9kg	28.7 lbs./13kg	33.1 lbs./15kg
Power Rating	250/500W	700/1400W	900/1800W	1200/2400W

## Opciones de cableado

La serie TXX-BDC-III de subwoofers está disponible con dos bobinas de 4 ohmios. Ambas bobinas deben estar conectadas a una fuente de amplificación. Un doble woofer de 4 ohmios se puede configurar en paralelo para proporcionar una carga de 2 ohmio. Un doble woofer de 4 Ohms también se puede configurar en serie para proporcionar una carga de 8 ohmios. El terminal con las marcas de color rojo es el positivo, mientras que los terminales negros representan el negativo.



## Manual del Usuario

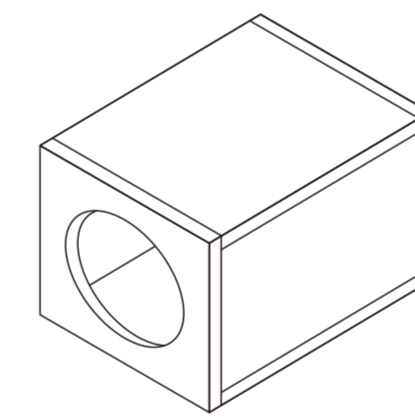


TXX-BDC-III-8 TXX-BDC-III-10 TXX-BDC-III-12 TXX-BDC-III-15

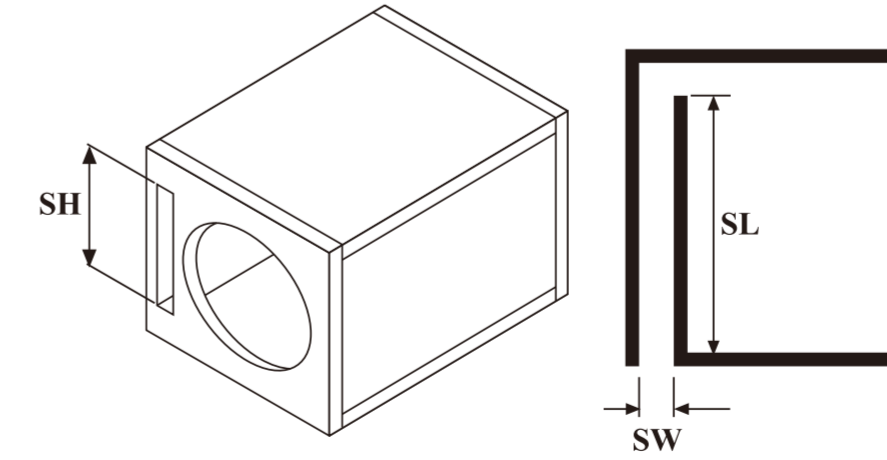


Los productos Audiopipe están diseñados, fabricados y probados para funcionar en entornos difíciles. Desde nuestros productos de nivel estándar nuestra serie de gama alta, Audiopipe es su mejor opción para un rendimiento de competición.

Le damos la bienvenida al Equipo Audiopipe.  
Para obtener más información, por favor visite a su distribuidor autorizado Audiopipe:  
[WWW.AUDIOPIPE.COM](http://WWW.AUDIOPIPE.COM)



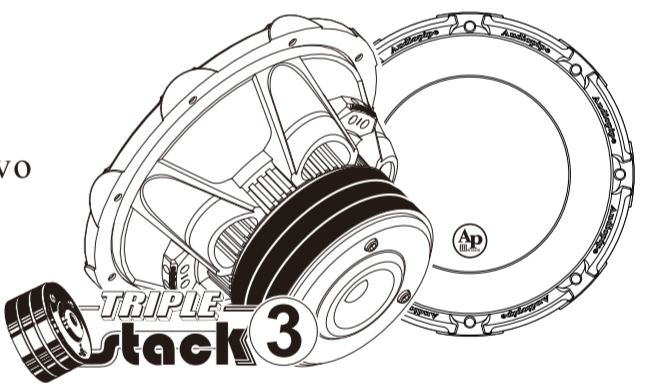
Subwoofer	Caja Sellada Recomendada	
	Rendimiento del bajo	Rendimiento del bajo en competición
TXX-BDC-III-8	0.3 cu ft.	0.6 cu ft.
TXX-BDC-III-10	1.0 cu ft.	1.5 cu ft.
TXX-BDC-III-12	1.5 cu ft.	2.0 cu ft.
TXX-BDC-III-15	2.5 cu ft.	3.0 cu ft.



Subwoofer	Caja con Puerto Recomendada			
	Rendimiento del bajo		Rendimiento del bajo en competición	
	Volume	Dimensiones Internas de la Ranura del Puerto(Ranura: W=Ancho x H=Alto x L=Largo)	Volume	Dimensiones Internas de la Ranura del Puerto(Ranura: W=Ancho x H=Alto x L=Largo)
TXX-BDC-III-8	0.42 cu ft.	1.2" x 4.5" x 23"	0.53 cu ft.	1.2" x 5" x 23"
TXX-BDC-III-10	1.5 cu ft.	2" x 10" x 20"	2.0 cu ft.	2.5" x 11" x 20"
TXX-BDC-III-12	2.5 cu ft.	2.5" x 12" x 14"	3.0 cu ft.	3" x 12" x 17.5"
TXX-BDC-III-15	3.0 cu ft.	3" x 15" x 22.5"	3.5 cu ft.	3.5" x 15" x 22.5"

## Característica

- Bobina móvil BASV
- Canasta de Aluminio con Pintura en Polvo Negro
- Tubería de terminales multiconectados
- Magneto montado triple



## Especificaciones:

	TXX-BDC-III-8	TXX-BDC-III-10	TXX-BDC-III-12	TXX-BDC-III-15
Fs (Hz)	44	37	35	30
Re (Ohms)	3.6	2x3.6	2x3.6	2x3.6
Le (mH)	1.5	3.2	5.8	6.2
Qts	0.4	0.45	0.43	0.47
Qes	0.45	0.51	0.48	0.50
Qms	2.2	2.1	2.7	3.0
Cms (m/N)	0.9	0.9	0.15	0.63
Vas (L)	5.5	16	25	69
Mms (g)	141	182	120	388
Mmd (g)	140	178	112	373
No (%)	0.15	0.2	0.6	0.4
SPL (dB-1W/1M)	85	87	90	90
BL (T*M)	19.5	25	28	32
Sd (cm <sup>2</sup> )	204	346	530	850
Krm (mOhms)	20	55	15.7	38.6
Erm	0.74	0.7	0.86	0.75
Kxm (mH)	63	102	99	108
Exm	0.65	0.67	0.72	0.68
Respuesta de Frecuencia (Hz)	35-1,500Hz	24-1,500Hz	20-900Hz	18-800Hz
Diámetro de la bobina	2"/50.8mm	2.6"/65.5mm	3"/75.5mm	3.3"/84mm
Altura de la bobina	2.2"/56mm	3.1"/79mm	3.4"/86mm	3.5"/89mm
Bobina de capas	4	4	4	4
Altura del espacio magnético	0.4"/10mm	0.47"/12mm	0.47"/12mm	0.47"/12mm
Excursión lineal, pk-pk(Xmax)	0.4"/10mm	0.51"/13mm	0.51"/13mm	0.59"/15mm
Excursión Lineal, pk-pk	1.2"/30mm	1.97"/50mm	1.97"/50mm	1.97"/50mm
Excursión Lineal	96 Oz. /2.7kg	132 Oz. /4.1kg	204 Oz. /5.4kg	220 Oz. /6.4kg
Desplazamiento del Woofer	0.61L/0.022 cubic ft.	1.73L/0.061 cubic ft.	2.7L/0.095 cubic ft.	4.25L/0.15 cubic ft.
Peso Neto	12.8 lbs./5.8kg	19.9 lbs./9kg	28.7 lbs./13kg	33.1 lbs./15kg
Potencia nominal	250/500W	700/1400W	900/1800W	1200/2400W