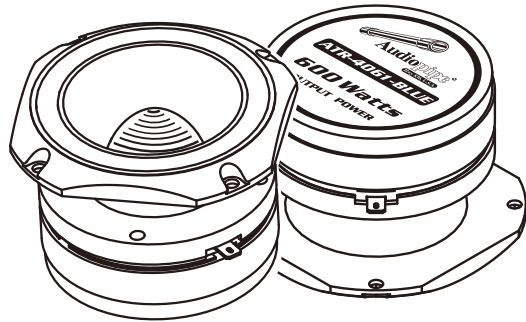




Audiopipe®

Hwy 836, U.S.A.

User's Manual

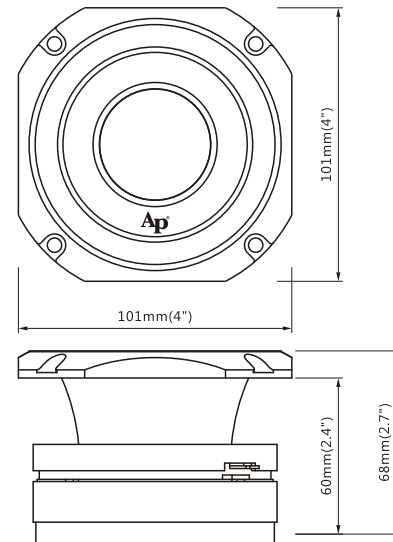


ATR-4061
ATR-4061-RED (Candy Red Color)
ATR-4061-BLUE (Candy Blue Color)

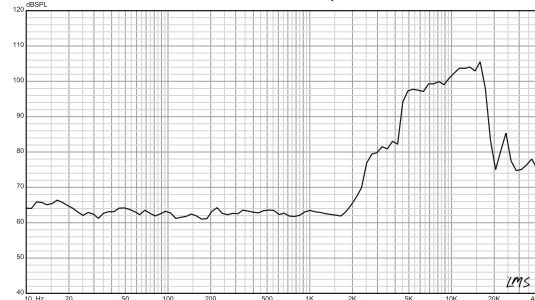
Heavy Duty Super Tweeter
Súper tweeter

WWW.AUDIOPIPE.COM

Audiopipe® ATR-4061/RED/BLUE



SPL vs Freq



Audiopipe® ATR-4061/RED/BLUE

SPECIFICATIONS / ESPECIFICACIONES:

| | |
|---|---------------------|
| Nominal Diameter / Diámetro nominal | 4"x4" / 101x101mm |
| Nominal Impedance / Impedancia nominal | 4 - 8 ohms |
| RMS Power Handling / Potencia RMS | 300 Watts |
| MAX Power Handling / Potencia máxima | 600 Watts |
| Sensitivity (1w/1m) / Sensitividad(1w/1m) | 105 dB |
| Frequency Response / Respuesta de Frecuencia | 2000Hz-25KHz |
| Pair or Single / Par o Individual | Single / Individual |
| Voice Coil Diameter / Diámetro de la bobina | 1.75" / 44mm |
| Voice Coil Former Material / Material anterior de la bobina | Kapton |
| Winding Material / Material de bobinado | CCAW |
| Diaphragm Material / Material del diafragma | Titanium / Titanio |
| Magnet Material / Material del imán | Ferrite / Ferrita |

SPEAKER MEASUREMENTS / MEDIDAS DE ALTAVOCES

| | |
|--|-------------|
| Overall Diameter / Diámetro total | 4" / 101mm |
| Overall Depth / Profundidad total | 2.7" / 68mm |
| Front Mount Baffle Cutout / Recorte del deflector de montaje frontal | 3.6" / 92mm |
| Mounting Depth / Profundidad de montaje | 2.4" / 60mm |
| Motor Diameter / Diámetro del motor | 3.5" / 90mm |

INSTALLATION INSTRUCTIONS / INSTRUCCIONES DE INSTALACIÓN

If you purchase a Crossover Network for your woofer / Midrange / Tweeter system you do not need to connect condenser.

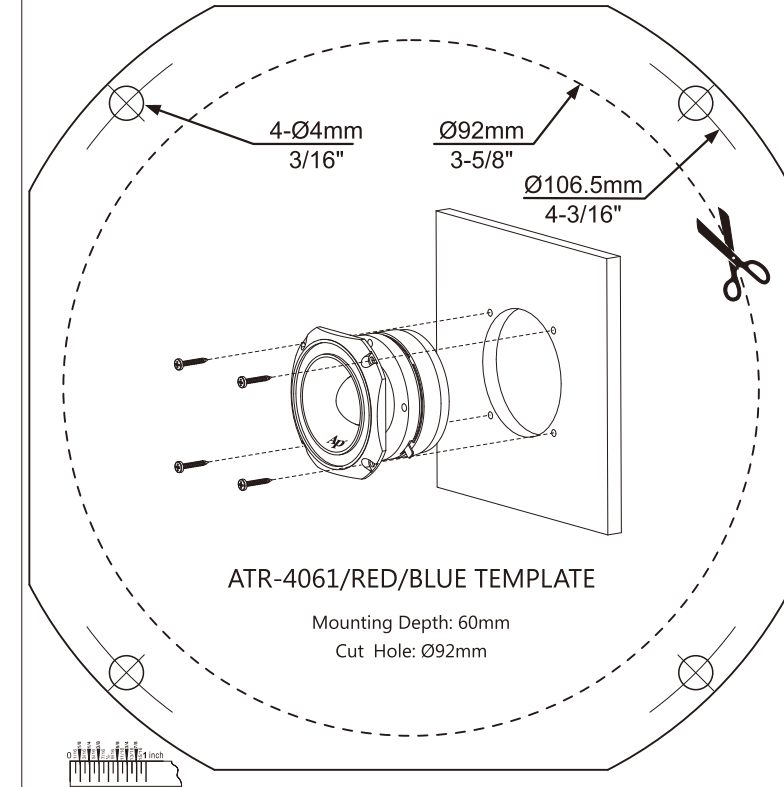
If your system does not include a Crossover Network, you must connect capacitor as follows:

1. Connect either end of capacitor to the positive terminal (+) of speaker.
2. Connect other end of capacitor to the speaker wire harness; be certain to connect to positive side of harness, which is the radio output(+) side.
3. To get best sound performance, it is recommended to use capacitor 2.2µF/250V for this unit.

Si compra un Crossover para su sistema de woofer / rango medio / tweeter, no necesita conectar el condensador.

Si su sistema no incluye un Crossover, debe conectar el condensador de la siguiente manera:

1. Conecte cualquiera de los extremos del condensador al terminal positivo (+) del altavoz.
2. Conecte el otro extremo del condensador al arnés del altavoz; asegúrese de conectarlo al lado positivo del arnés, que es el lado de la salida de radio (+).
3. Para obtener el mejor rendimiento de sonido, se recomienda utilizar un condensador de 2.2 µF/250 V para esta unidad.



ATR-4061/RED/BLUE TEMPLATE

Mounting Depth: 60mm
Cut Hole: Ø92mm



Visit audiopipe.com for more information.