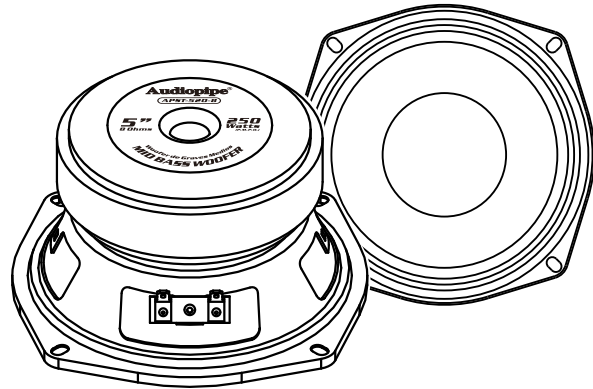


Audiopipe®

HIGH PERFORMANCE PRO AUDIO PRODUCTS

User's Manual



APST-520-8 Mid Bass Woofer Woofer de Graves Medios

WWW.AUDIOPIPE.COM

Audiopipe®

HIGH PERFORMANCE PRO AUDIO PRODUCTS

APST-520-8

SPECIFICATIONS / ESPECIFICACIONES

Nominal Diameter / Diámetro nominal	5" / 127mm
Nominal Impedance / Impedancia nominal	8 ohms
RMS Power Handling / Potencia RMS	125 Watts
MAX Power Handling / Potencia máxima	250 Watts
Sensitivity (1w/1m) / Sensitividad(1w/1m)	88 dB
Frequency Response / Respuesta de Frecuencia	60Hz-7,000Hz
Pair or Single / Par o Individual	Single/Individual
Voice Coil Diameter / Diámetro de la bobina	1.5" / 38 mm
Voice Coil Former Material / Material de la bobina	Kapton
Winding Material / Material del bobinado	CCAW
Cone Material / Material del cono	Paper / Papel
Surround Material / Material envolvente	Cloth / Tela
Basket Material / Material de la cesta	Steel / Acero
Magnet Material / Material del imán	Ferrite / Ferrita
Magnet Weight / Peso del imán	20 Oz

THIELE & SMALL PARAMETERS / PEQUEÑOS PARÁMETROS:

Equivalent Volume / Volumen equivalente	Vas	5.1 / 0.18 ft ³
Excursion (one way) / Viaje (solo ida)	Xmax	2.5mm
Free Air Resonance / Resonancia de aire libre	Fs	90Hz
Mechanical Factor / Factor mecánico	Qms	1.8
Electrical Factor / Factor eléctrico	Qes	1.1
Total Factor / Factor total	Qts	0.6
Mechanical Mass / Masa mecánica	Mms	7g
Mechanical Compliance / Conformidad mecánica	Cms	334um/N
BL Factor / Factor BL	BL	4.5
Voice Coil Inductance / Inductancia de bobina	Le	0.25 mH
Cone Area / Área del cono	Sd	95 Cm ²
DC Resistance / Resistencia CC	Re	5.2 ohms
Mechanical Mass w/o Air / Masa mecánica sin aire	Mmd	6.5g

SPEAKER MEASUREMENTS / MEDIDAS DE ALTAVOCES

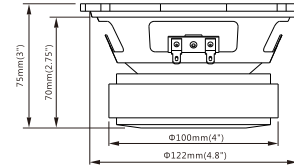
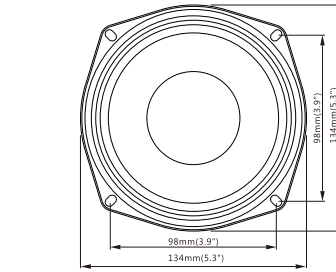
Overall Diameter / Diámetro total	5.3" / 134mm
Overall Depth / Profundidad total	3" / 75mm
Front Mount Baffle Cutout / Recorte del deflector de montaje frontal	4.8" / 122mm
Mounting Depth / Profundidad de montaje	2.75" / 70mm
Motor Diameter / Diámetro del motor	4" / 100mm

Visit audiopipe.com for more information.

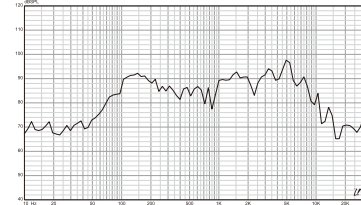
Audiopipe®

HIGH PERFORMANCE PRO AUDIO PRODUCTS

APST-520-8



SPL vs Freq



Impedance vs Freq

