



APMB-628G-CHF
APMB-628GH-RED
APMB-628GH-BLU

APMB-828G-CHF
APMB-828GH-RED
APMB-828GH-BLU

SPECIFICATIONS / ESPECIFICACIONES

	APMB-628G-CHF APMB-628GH-RED APMB-628GH-BLU	APMB-828G-CHF APMB-828GH-RED APMB-828GH-BLU
Nominal Diameter / Diámetro nominal	6.5" / 165mm	8" / 203mm
Nominal Impedance / Impedancia nominal	4 ohms	4 ohms
RMS Power Handling / Potencia RMS	150 Watts	200 Watts
MAX Power Handling / Potencia máxima	300 Watts	400 Watts
Sensitivity (1w/1m) / Sensitividad(1w/1m)	91 dB	90 dB
Frequency Response / Respuesta de Frecuencia	100Hz-20KHz	70Hz-20KHz
Number of Ways / Número de vías	2	2
Pair or Single / Par o Individual	Single / Individual	Single / Individual
Grill Included / Parrilla Incluida	Yes / Sí	Yes / Sí

WOOFER SPECIFICATIONS / ESPECIFICACIONES DEL WOOFER

Voice Coil Diameter / Diámetro de la bobina	1.5" / 38.5mm	1.5" / 38.5mm
Voice Coil Former Material / Material de la bobina	KSV	KSV
Winding Material / Material del bobinado	EISV	EISV
Cone Material / Material del cono	Paper / Papel	Paper / Papel
Surround Material / Material envolvente	Cloth / Tela	Cloth / Tela
Basket Material / Material de la cesta	Steel / Acero	Steel / Acero
Basket Color / Color de la cesta	APMB-628G/828G-CHF APMB-628GH/828GH-RED APMB-628GH/828GH-BLU	Black / Negro Red / Rojo Blue / Azul
Magnet Material / Material del imán	Ferrite / Ferrita	Ferrite / Ferrita
Magnet Weight / Peso del imán	18 Oz	18 Oz

THIELE & SMALL PARAMETERS / PEQUEÑOS PARÁMETROS:

Equivalent Volume / Volumen equivalente	Vas	3L / 0.1 ft3	11 L / 0.39 ft3
Excursion (one way) / Viaje (solo ida)	Xmax	2mm	
Free Air Resonance / Resonancia de aire libre	Fs	144Hz	85Hz
Mechanical Factor / Factor mecánico	Qms	2.9	2.4
Electrical Factor / Factor eléctrico	Qes	1.2	1.2
Total Factor / Factor total	Qts	0.85	0.8
Mechanical Mass / Masa mecánica	Mms	11g	19g
Mechanical Compliance / Conformidad mecánica	Cms	110 mm/N	180 mm/N
BL Factor / Factor BL	BL	5.3	5.6
Voice Coil Inductance / Inductancia de bobina	Le	99 mH	177 mH
Cone Area / Área del cono	Sd	137 Cm2	204 Cm2
DC Resistance / Resistencia CC	Re	3.6 ohms	3.6 ohms
Mechanical Mass w/o Air / Masa mecánica sin aire	Mmd	10 g	18 g

DRIVER SPECIFICATIONS / ESPECIFICACIONES DEL DRIVER:

Voice Coil Diameter / Diámetro de la bobina	1" / 25.4mm	1" / 25.4mm
Voice Coil Former Material / Material anterior de la bobina	Kapton	Kapton
Winding Material / Material de bobinado	EISV	EISV
Diaphragm Material / Material del diafragma	Aluminum / Aluminio	Aluminum / Aluminio
Magnet Material / Material del imán	Neodymium/Neodimio	Neodymium/Neodimio

SPEAKER MEASUREMENTS / MEDIDAS DE ALTAVOCES

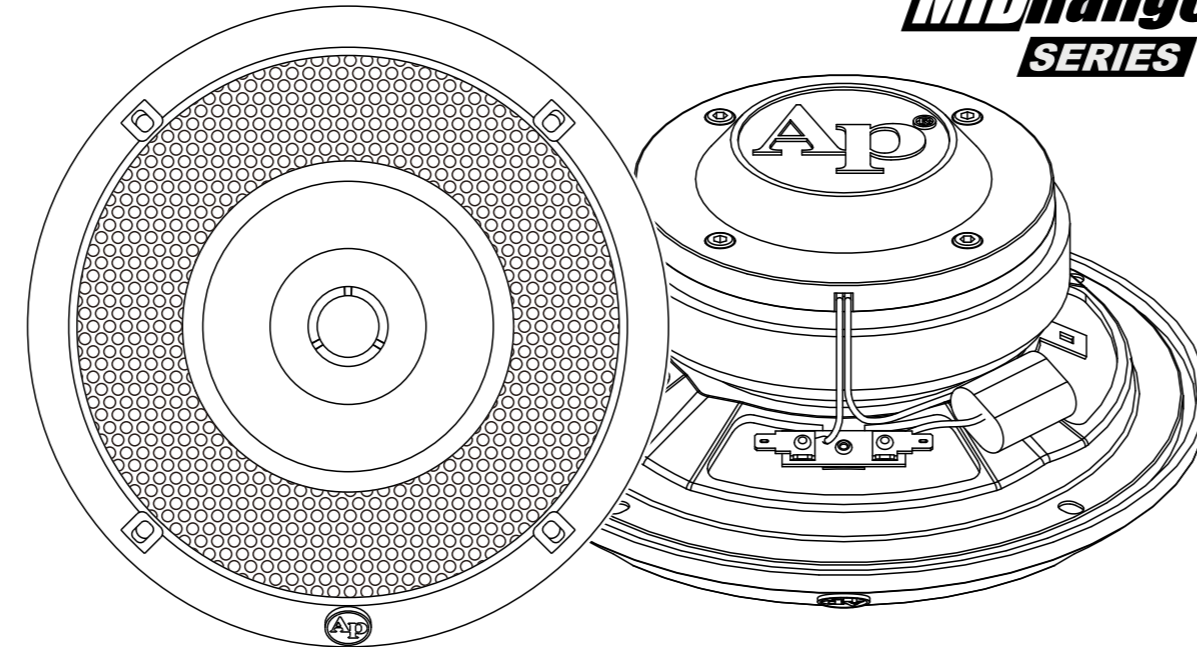
Overall Diameter / Diámetro total	6.92" / 196mm	8.62" / 219mm
Overall Depth / Profundidad total	3.52" / 89.5mm	3.88" / 98.5mm
Front Mount Baffle Cutout / Recorte del deflector de montaje frontal	5.6" / 143mm	7.04" / 179mm
Mounting Depth / Profundidad de montaje	2.83" / 72mm	3.11" / 79mm
Motor Diameter / Diámetro del motor	4.33" / 110mm	4.33" / 110mm



Audiopipe
Hwy 836, U.S.A.

User's Manual

MIDRange
SERIES



APMB-628G-CHF
APMB-628GH-RED
APMB-628GH-BLU
APMB-828G-CHF
APMB-828GH-RED
APMB-828GH-BLU

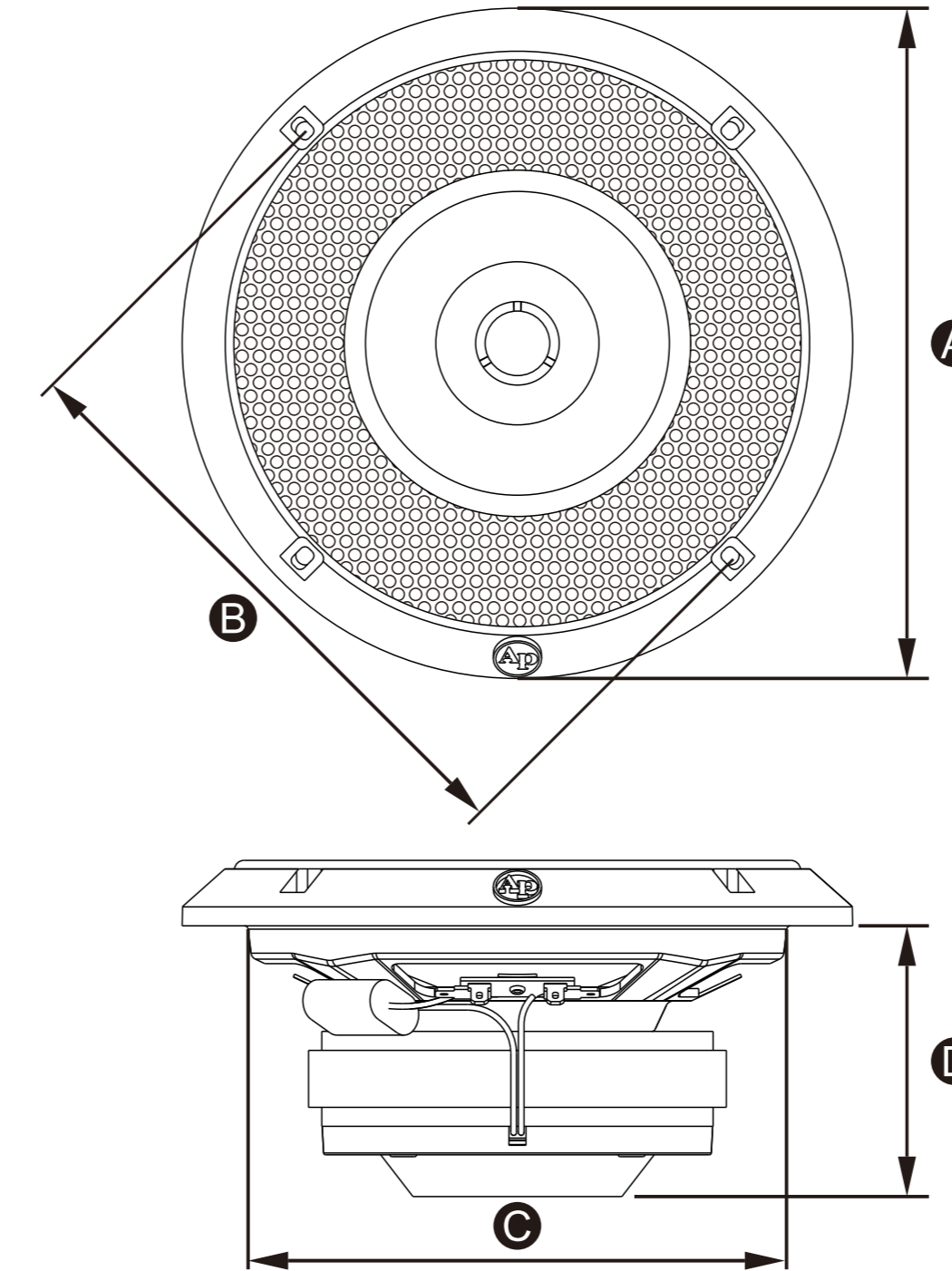
Compression Horn MID-Range Loudspeaker
Altavoz de Medio rango de compresión

WWW.AUDIOPIPE.COM



APMB-628G-CHF
APMB-628GH-RED
APMB-628GH-BLU

APMB-828G-CHF
APMB-828GH-RED
APMB-828GH-BLU



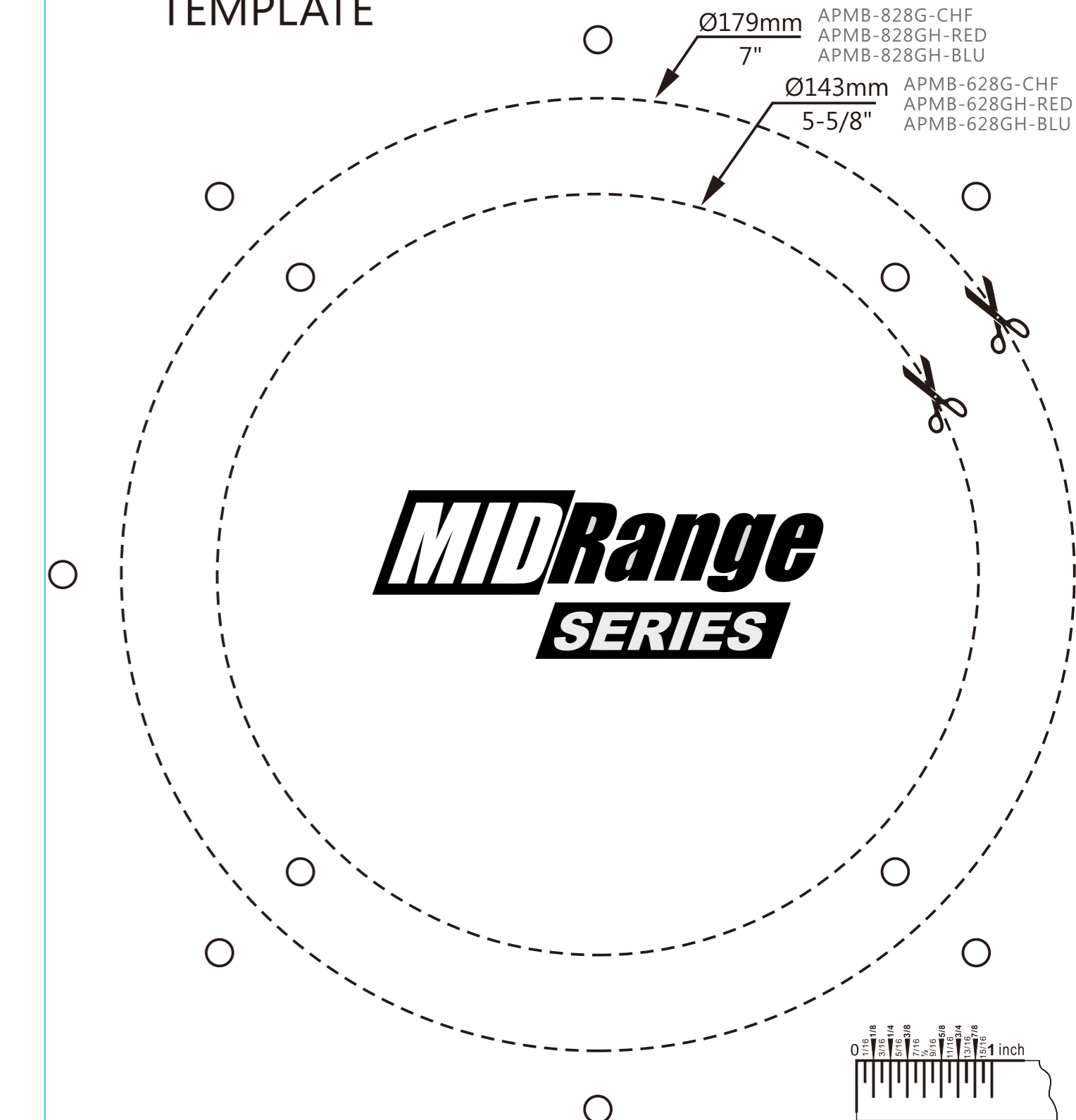
	A	B	C	D
APMB-628G-CHF APMB-628GH-RED APMB-628GH-BLU	Ø176mm 7"	Ø158mm 6-1/4"	Ø143mm 5-5/8"	72mm 2-13/16"
APMB-828G-CHF APMB-828GH-RED APMB-828GH-BLU	Ø219mm 8-1/2"	Ø201mm 7-15/16"	Ø179mm 7"	79mm 3-1/8"



APMB-628G-CHF
APMB-628GH-RED
APMB-628GH-BLU

APMB-828G-CHF
APMB-828GH-RED
APMB-828GH-BLU

TEMPLATE



Visit audiopipe.com for more information.