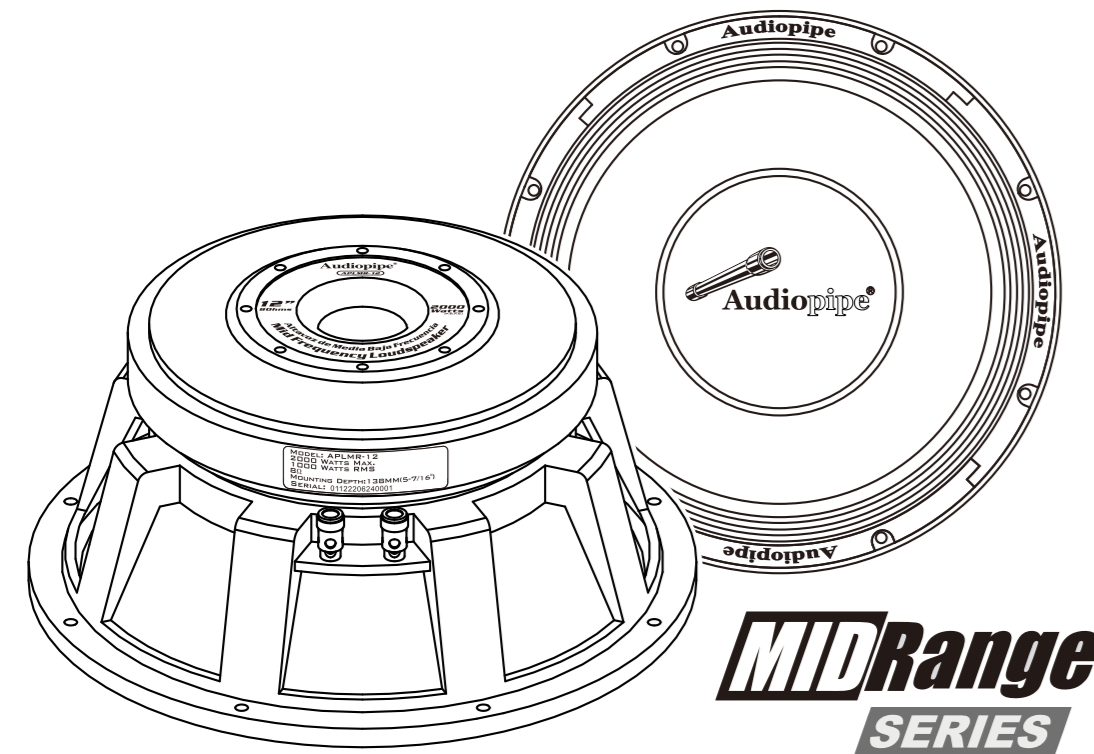


Audiopipe®

HIGH PERFORMANCE PRO AUDIO PRODUCTS

User's Manual



MID Range
SERIES

APLMR-12

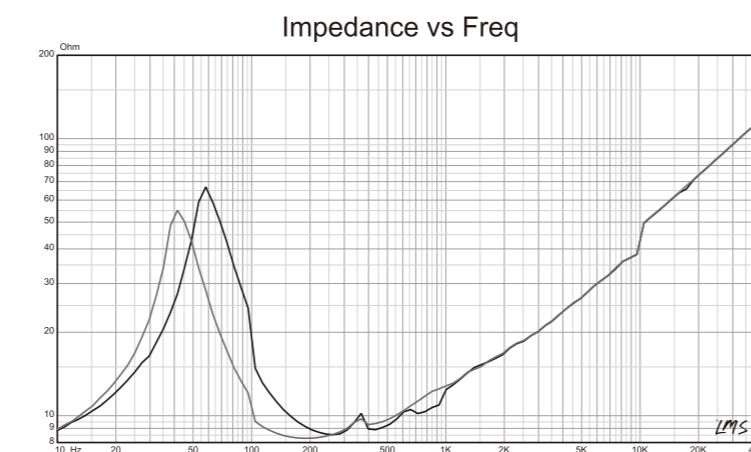
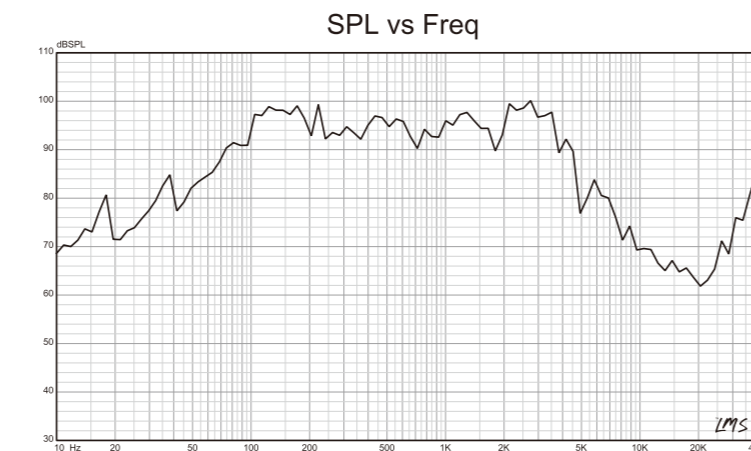
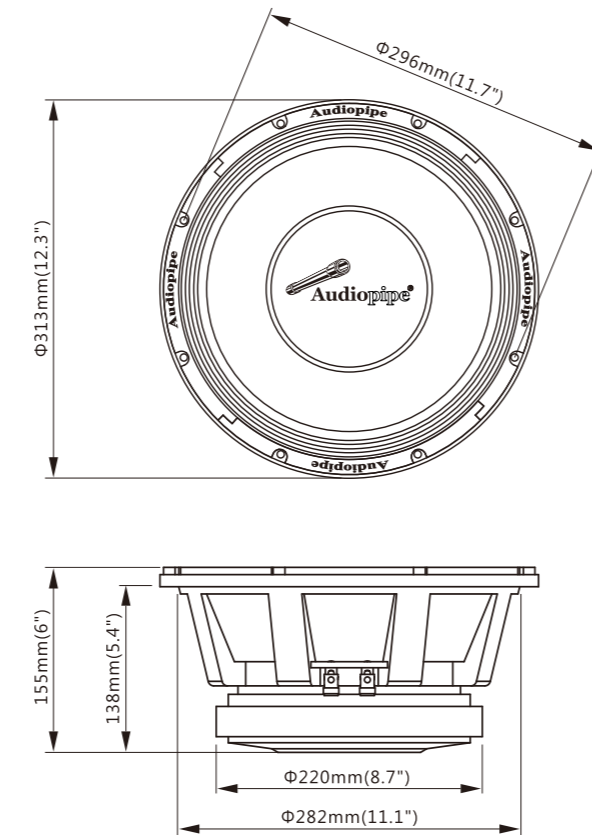
Mid Frequency Loudspeaker

Altavoz de Media Baja Frecuencia

WWW.AUDIOPIPE.COM

Audiopipe®
HIGH PERFORMANCE PRO AUDIO PRODUCTS

APLMR-12



Audiopipe®
HIGH PERFORMANCE PRO AUDIO PRODUCTS

APLMR-12

SPECIFICATIONS / ESPECIFICACIONES

Nominal Diameter / Diámetro nominal	12" / 305mm
Nominal Impedance / Impedancia nominal	8 ohms
RMS Power Handling / Potencia RMS	1000 Watts
MAX Power Handling / Potencia máxima	2000 Watts
Sensitivity (1w/1m) / Sensitividad (1w/1m)	96 dB
Frequency Response / Respuesta de Frecuencia	50Hz-7,000Hz
Pair or Single / Par o Individual	Single/Individual
Voice Coil Diameter / Diámetro de la bobina	4" / 100 mm
Voice Coil Former Material / Material de la bobina	Kapton
Winding Material / Material del bobinado	CCAW
Cone Material / Material del cono	Paper / Papel
Surround Material / Material envolvente	Cloth / Tela
Basket Material / Material de la cesta	Aluminum / Aluminio
Magnet Material / Material del imán	Ferrite / Ferrita
Magnet Weight / Peso del imán	125 Oz

THIELE & SMALL PARAMETERS / PEQUEÑOS PARÁMETROS:

Equivalent Volume / Volumen equivalente	Vas	54 L / 1.9 ft3
Excursion (one way) / Viaje (solo ida)	Xmax	4.0mm
Free Air Resonance / Resonancia de aire libre	Fs	56Hz
Mechanical Factor / Factor mecánico	Qms	2.0
Electrical Factor / Factor eléctrico	Qes	0.36
Total Factor / Factor total	Qts	0.3
Mechanical Mass / Masa mecánica	Mms	58g
Mechanical Compliance / Conformidad mecánica	Cms	135um/N
BL Factor / Factor BL	BL	19.5
Voice Coil Inductance / Inductancia de bobina	Le	0.5 mH
Cone Area / Área del cono	Sd	530 Cm2
DC Resistance / Resistencia CC	Re	6.6 ohms
Mechanical Mass w/o Air / Masa mecánica sin aire	Mmd	51g

SPEAKER MEASUREMENTS / MEDIDAS DE ALTAVOCES

Overall Diameter / Diámetro total	12.3" / 313mm
Overall Depth / Profundidad total	6" / 155mm
Front Mount Baffle Cutout / Recorte del deflector de montaje frontal	11.1" / 282mm
Mounting Depth / Profundidad de montaje	5.4" / 138mm
Motor Diameter / Diámetro del motor	8.7" / 220mm



Visit audiopipe.com for more information.