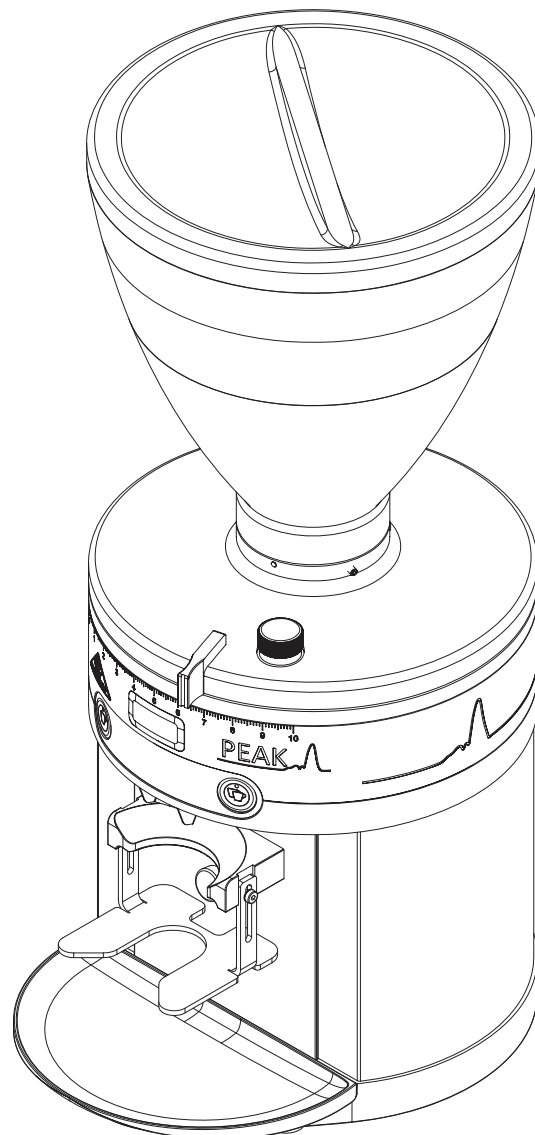


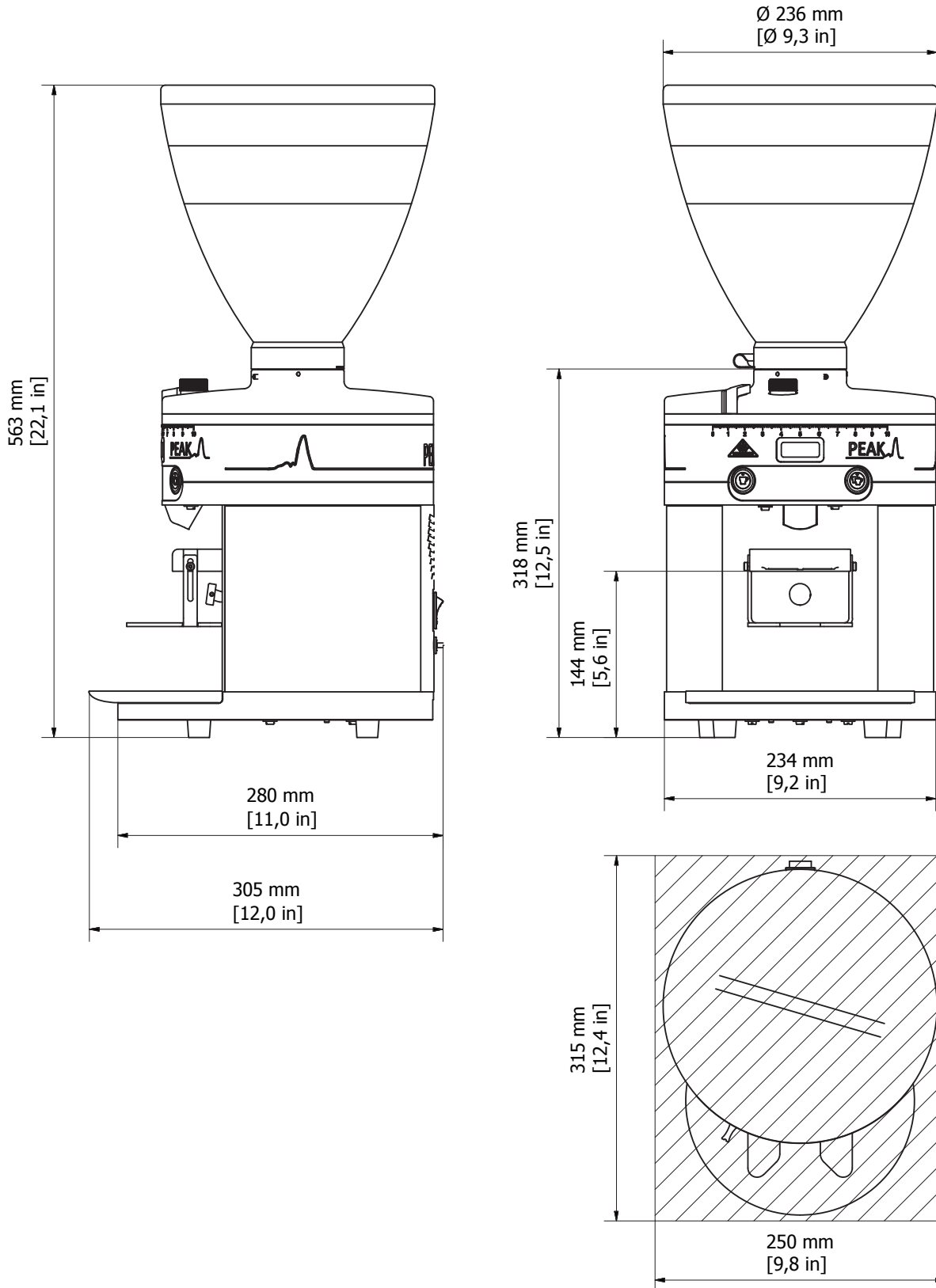
PEAK 100-127 V 50/60 Hz



Bei Bestellungen bitte unbedingt die sechsstellige Artikel- und Seriennummer angeben.

Please indicate the six digit article- and serial number when ordering.

PEAK 100-127 V 50/60 Hz

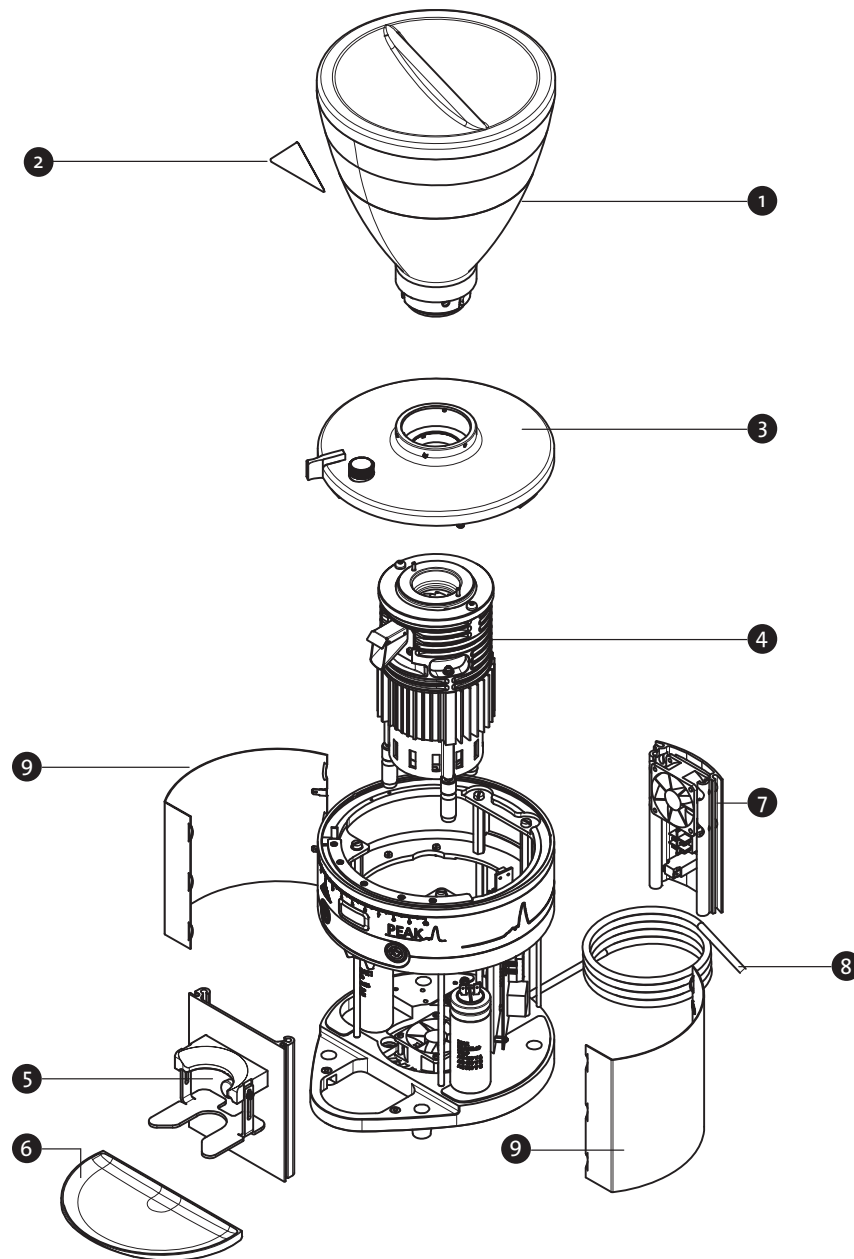


gültig ab | valid from  
2019-01-29

Änderungen ohne Vorankündigung vorbehalten. Subject to change without prior notice.

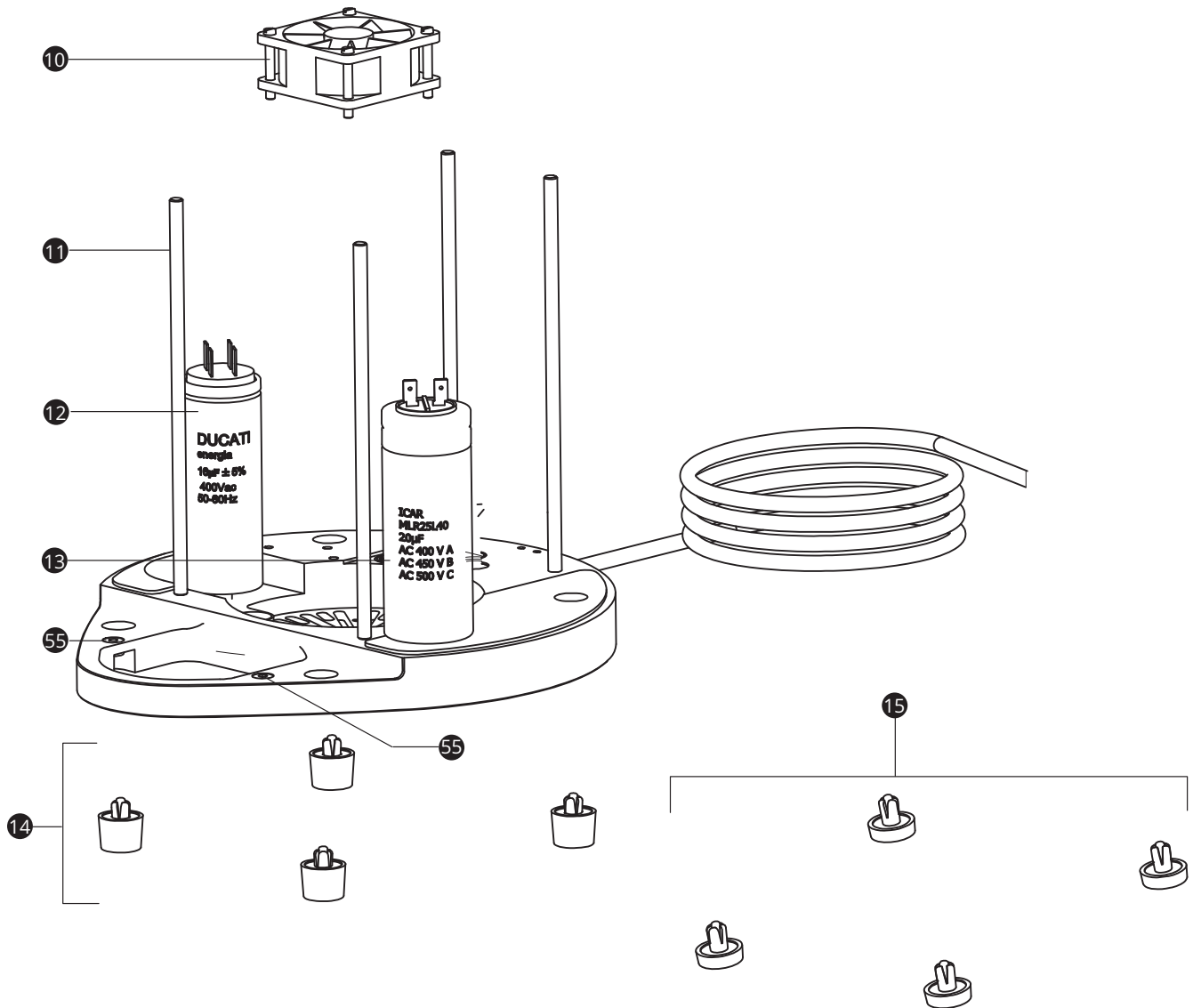


PEAK 100-127 V 50/60 Hz



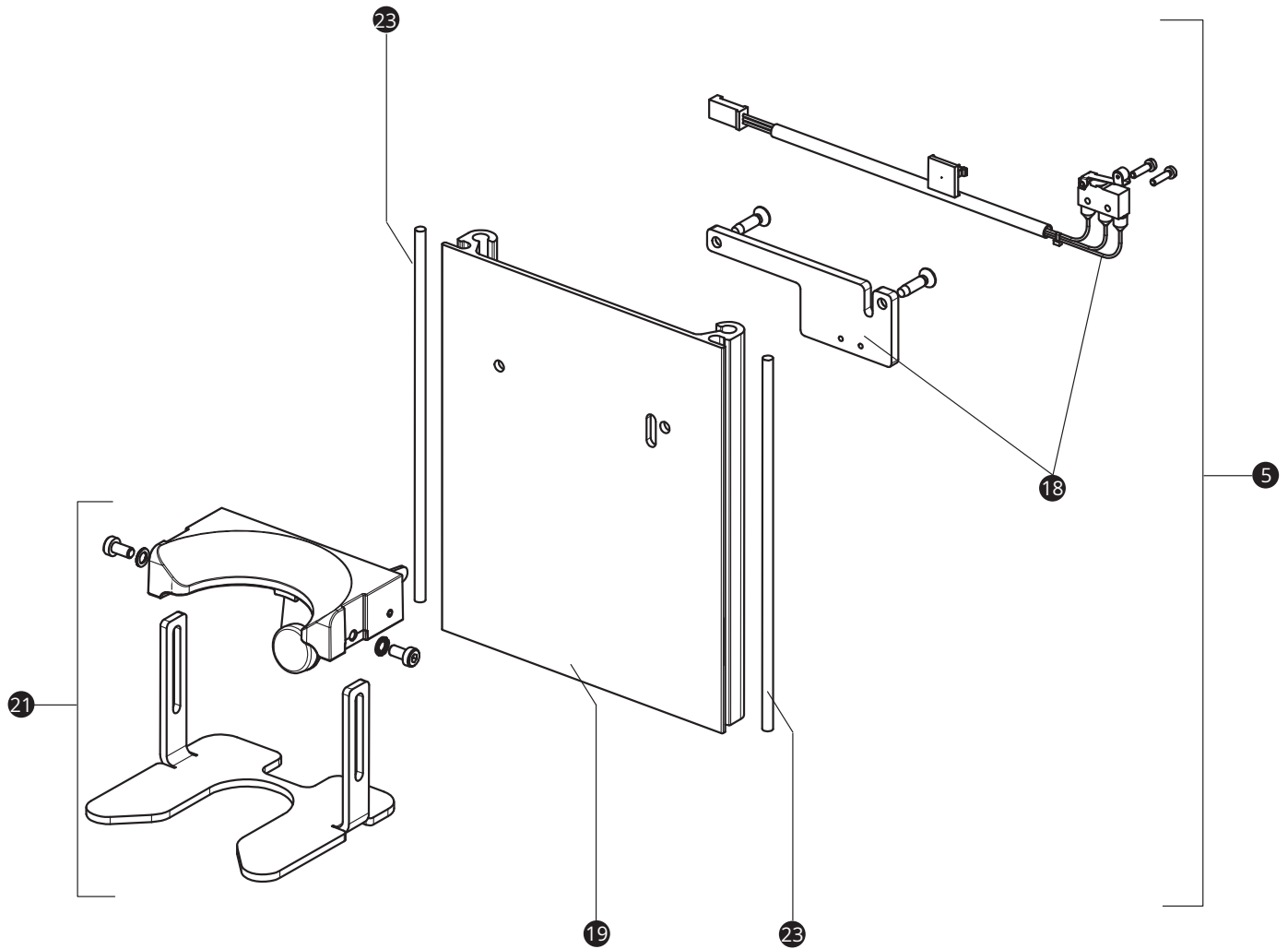
MATERIAL	POS.	BESCHREIBUNG	DESCRIPTION
309560	1	Bohnenbehälter mit Deckel (ohne Logo)	Hopper with lid (without logo)
104672	2	Sticker transparent MAHLKÖNIG	Sticker transparent MAHLKÖNIG
104578	3	Deckel Mahlgradverstellung, komplett schwarz	Cover grind adjustment, complete black
700655	4	Einbaumühle 100-127 V 60 Hz 1100 rpm	Built-in grinder 100-127 V 60 Hz 1100 rpm
700654	4	Einbaumühle 100-127 V 50 Hz 900rpm	Built-in grinder 100-127 V 50 Hz 900 rpm
701468	5	Vorderschale, komplett schwarz, ab Seriennr. 613637	Front panel, complete black, from serial no. 613637
306340	6	Auffangschale	Collecting tray
104581	7	Rückschale 100-127 V, komplett black	Back panel 100-127 V, complete black
	8	Netzanschlussleitung (auf Anfrage)	Power cord (on request)
307160	9	Dekoblech, schwarz	Side panel, black

PEAK 100-127 V 50/60 Hz



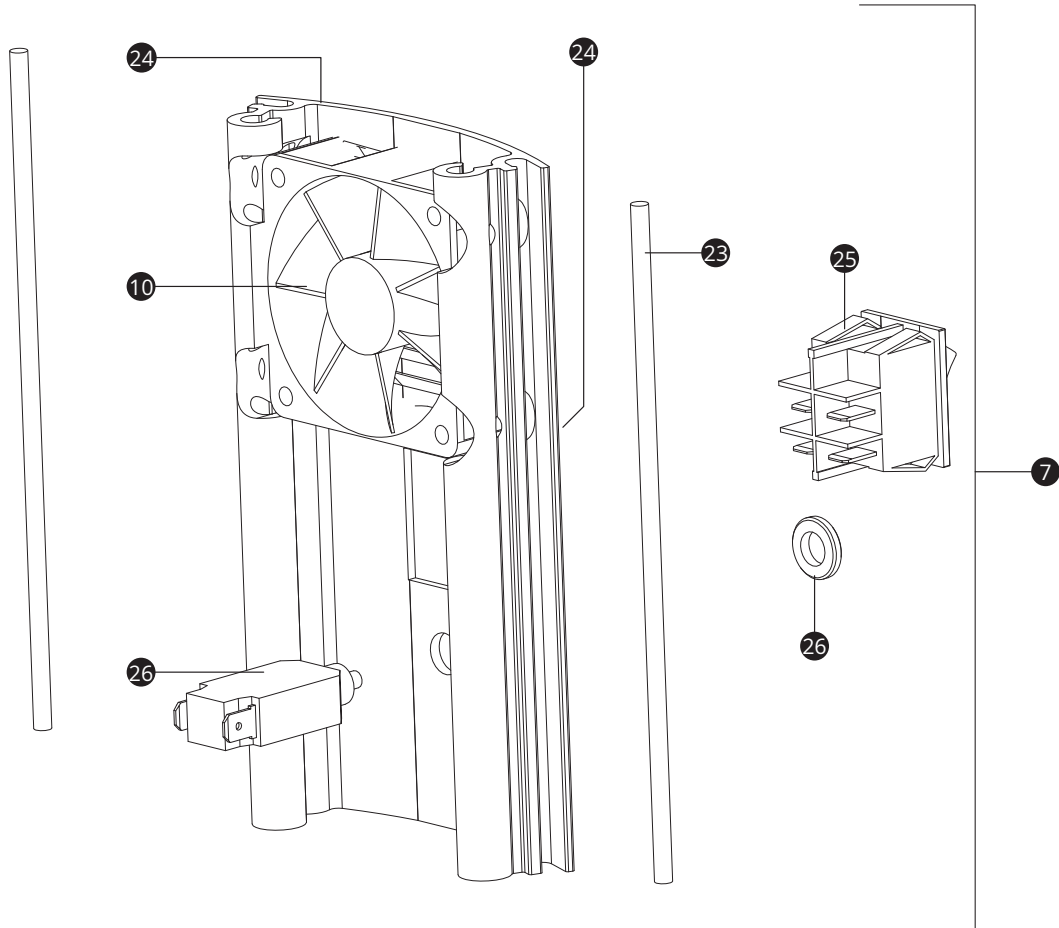
MATERIAL	POS.	BESCHREIBUNG	DESCRIPTION
105308	10	Lüfter 12 VDC, Servicepack	Fan 12 VDC, service pack
104612	11	Gewindestangen	Threaded rods
104600	12	Betriebskondensator 60 µF 250 VAC	Operating capacitor 60 µF 250 VAC
105261	13	Startkondensator 40 µF 250 VAC	Starting capacitor 40 µF 250 VAC
700882	15	Gerätefüße hoch, ab Seriennr. 602646	Device feet high, from serial no. 602646
104613	16	Gerätefüße kurz, bis Seriennr. 602646	Device feet low, till serial no. 602646
309086	55	Durchführungsstülle, 10x	Grommet, 10x

PEAK 100-127 V 50/60 Hz

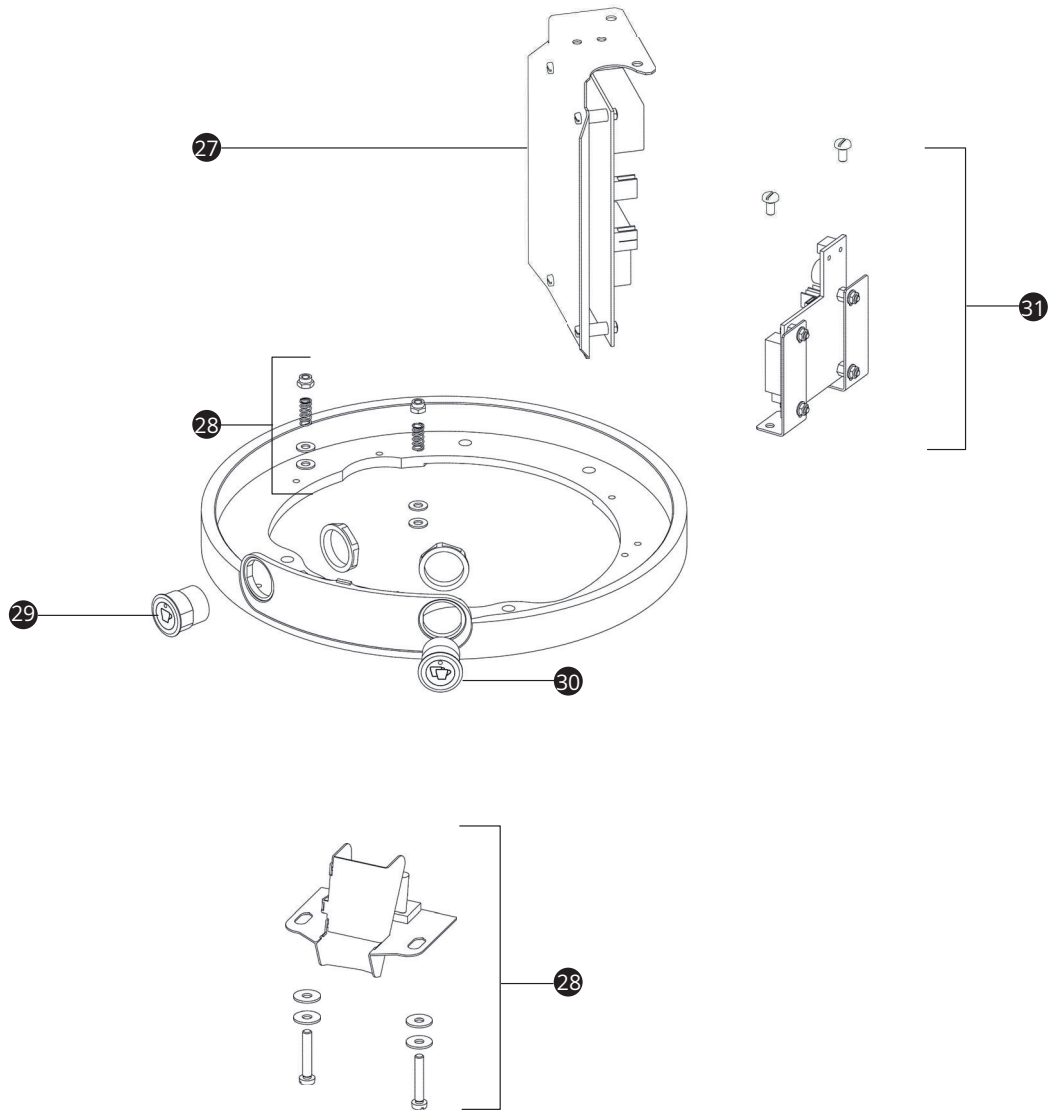


MATERIAL	POS.	BESCHREIBUNG	DESCRIPTION
701468	5	Vorderschale, komplett schwarz, ab Seriennr. 613637	Front panel, complete black, from serial no. 613637
701461	18	Mikroschalter, Servicepack, ab Seriennr. 613637	Micro switch, service pack, from serial no. 613637
700436	19	Vorderschale, ab Seriennr. 613637	Front panel, from serial no. 613637
701460	21	Siebträgeraufnahme, -auflage, Servicepack, ab Seriennr. 613637	Portafilter mounting, - support, service pack, from serial no. 613637
700900	23	Gummischnüre, 4x	Rubber cords, 4x

PEAK 100-127 V 50/60 Hz

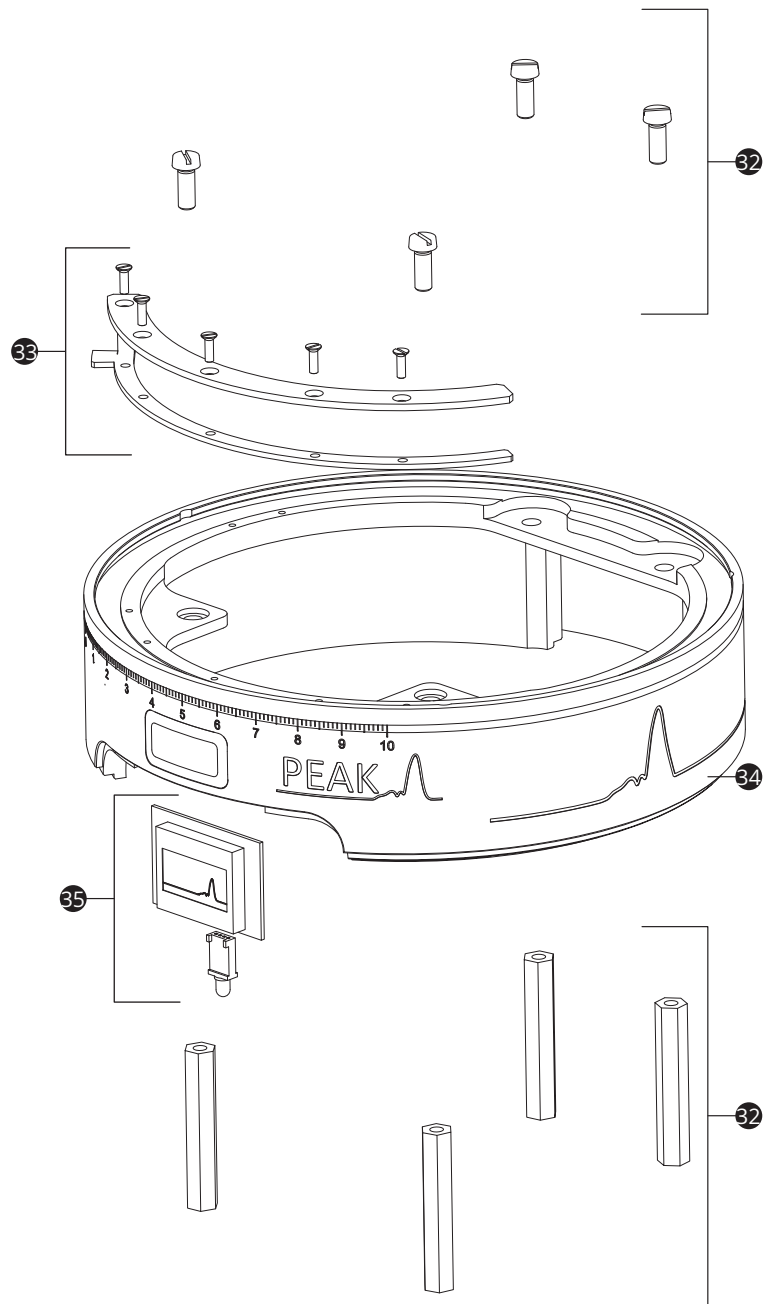


MATERIAL	POS.	BESCHREIBUNG	DESCRIPTION
104581	7	Rückschale 100-127 V, komplett schwarz	Back panel 100-127 V, complete black
105308	10	Lüfter 12 VDC, Servicepack	Fan 12 VDC, service pack
700900	23	Gummischnüre, 4x	Rubber cords, 4x
700652	24	Rückschale, schwarz	Back panel, black
102732	25	Wippenschalter	Rocker switch
308383	26	Geräteschutzschalter CBE-7A	Circuit breaker CBE-7A



MATERIAL	POS.	BESCHREIBUNG	DESCRIPTION
105081	27	Netzteil 100-240 V 10 W	Power board 100-240 V 10 W
104586	28	Verstellbarer Auslauf, komplette	Adjustable spout, complete
103151	29	Schalter "single shot" (LED rot)	Push button "single shot" (LED red)
103152	30	Schalter "double shot" (LED rot)	Push button "double shot" (LED red)
104620	31	Prozessorboard	Processor board

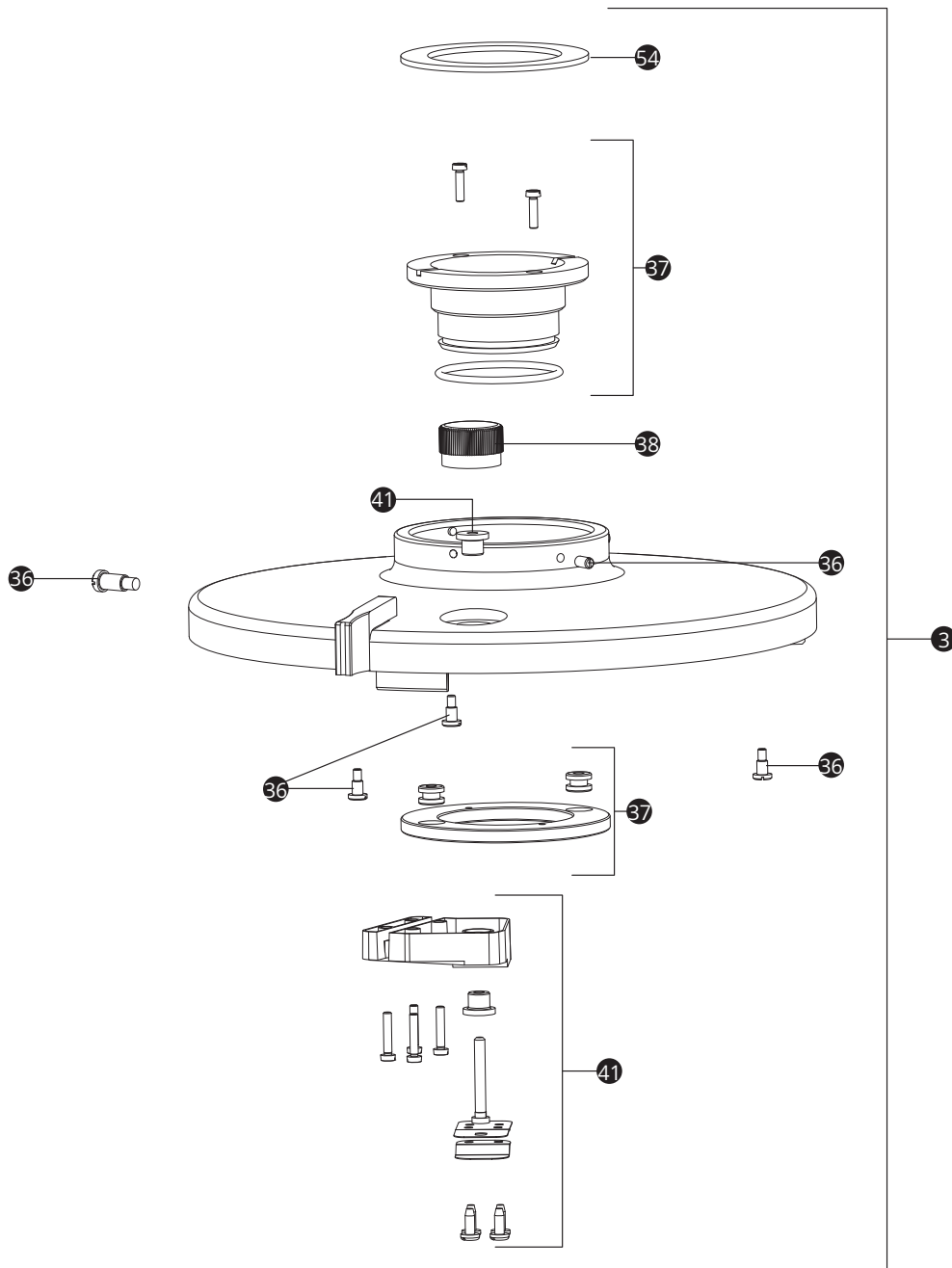
PEAK 100-127 V 50/60 Hz



MATERIAL	POS.	BESCHREIBUNG	DESCRIPTION
104574	32	Abstandshalter inkl. Schrauben	Spacers incl. screws
104582	33	Distanz- und Spannschiene, Servicepack	Distance- and clamping rail, service pack
103024	34	Dekoring PEAK, schwarz	Deco ring PEAK, black
104584	35	Display inkl. LED	Display incl. LED

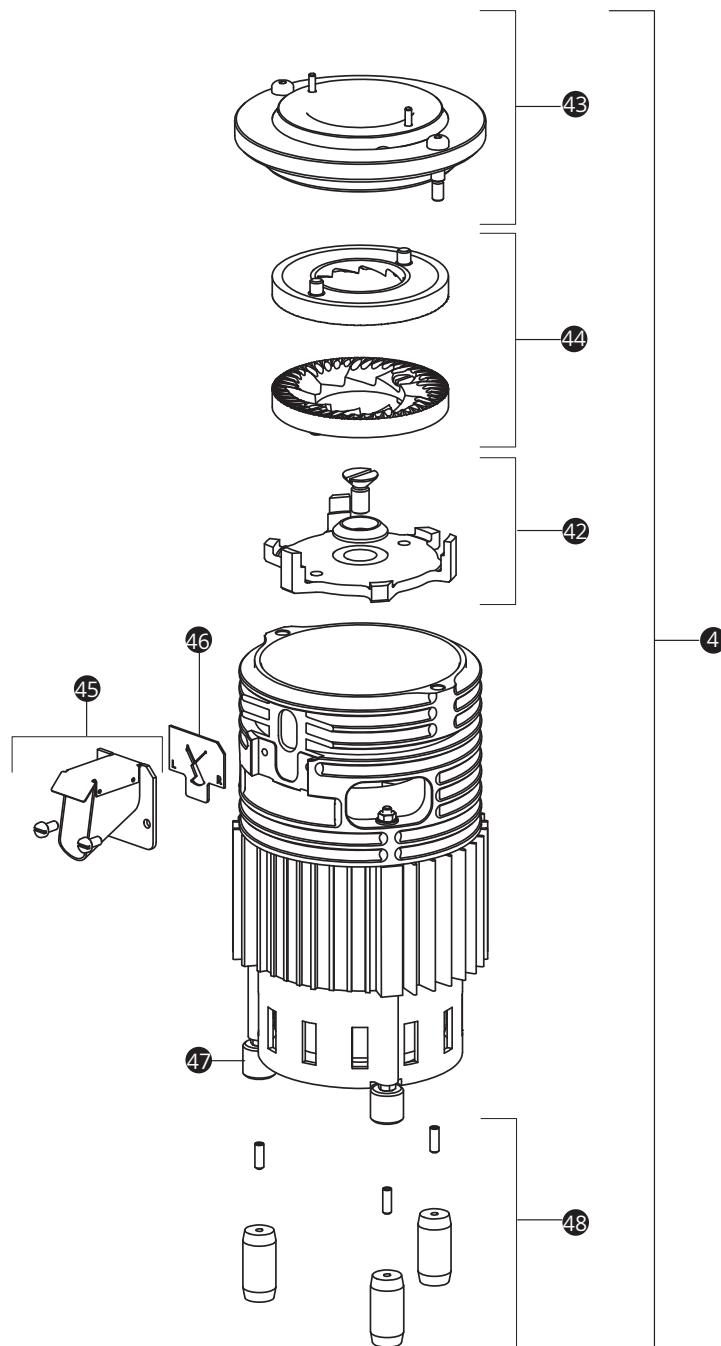


PEAK 100-127 V 50/60 Hz



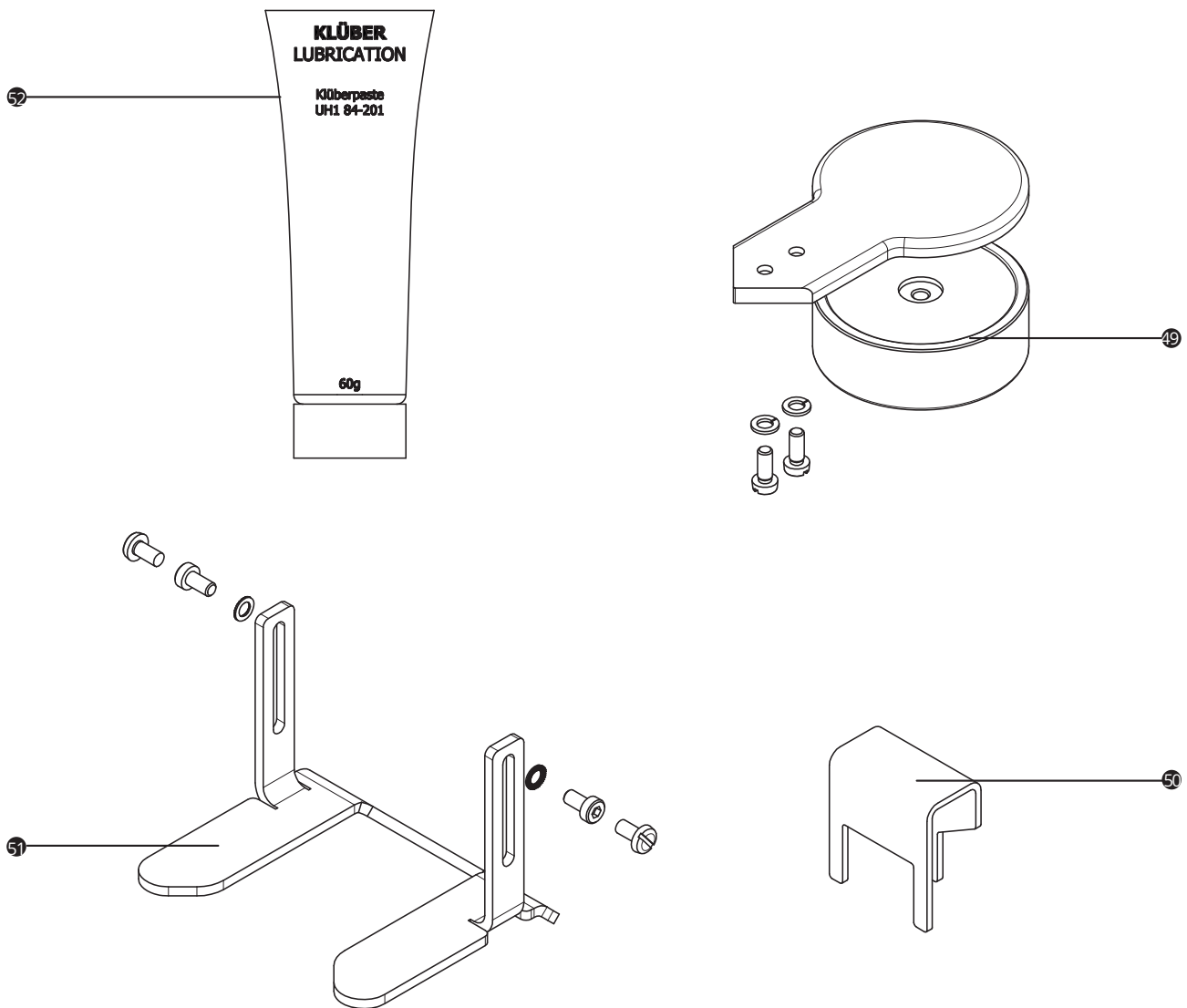
MATERIAL	POS.	BESCHREIBUNG	DESCRIPTION
104578	3	Deckel Mahlgradverstellung, komplett schwarz	Cover with grind adjustment, complete black
104589	36	Schraubenset für den Deckel mit Mahlgradverstellung	Screw set for grinder cover
104591	37	Feinjustage Adapter, Servicepack	Fine adjustment adapter, service pack
308041	38	Entsperrknopf Mahlgradarretierung	Locking grind adjustment knob
104590	41	Mahlgradarretierung Kleinteileset, Servicepack	Locking grind adjustment, service pack
306389	54	Dichtring	Seal ring

PEAK 100-127 V 50/60 Hz



MATERIAL	POS.	BESCHREIBUNG	DESCRIPTION
700655	4	Einbaumühle 100-127V 60 Hz 1100 rpm	Built-in grinder 100-127 V 60 Hz 1100 rpm
700654	4	Einbaumühle 100-127V 50 Hz 900rpm	Built-in grinder 100-127 V 50 Hz 900 rpm
104946	42	Mahlscheibenträger drehend	Grinding disc carrier rotary
104948	43	Mahlscheibenträger fest	Grinding disc carrier fixed
103993	44	Mahlscheibensatz	Grinding disc set
104949	45	Auslauf Mahlgehäuse	Spout grinding chamber
104792	46	Silikon Flapper (60 Hz)	Silicone flapper (60 Hz)
103576	46	Silikon Flapper (50 Hz)	Silicone flapper (50 Hz)
309410	47	Schwingmetall-Puffer, 3x	Shock absorber, 3x
105310	48	Adapterbolzen	Adapter bolts

PEAK 100-127 V 50/60 Hz



MATERIAL	POS.	BESCHREIBUNG	DESCRIPTION
308660	49	Tamperanbausatz d=53 mm	Tamper mounting kit d=53 mm
308787	49	Tamperanbausatz d=55 mm	Tamper mounting kit d=55 mm
310490	49	Tamperanbausatz d=57 mm	Tamper mounting kit d=57 mm
307226	49	Tamperanbausatz d=58 mm	Tamper mounting kit d=58 mm
101066	50	Werkzeug für Mahlscheibenwechsel	Tool for disc change
700802	51	Siebträgerauflage LM	Portafilter support LM
309336	52	Klüberpaste	Klüberpaste

PEAK 100-127 V 50/60 Hz

## ÄNDERUNGEN IN DER ERSATZTEILLISTE - CHANGES IN THE SPARE PARTS

VERS.	MATERIAL	POS.	BESCHREIBUNG	DESCRIPTION	BEMERKUNG	COMMENT
2.0.1.	103212	4	Einbaumühle 100-127 V 60 Hz	Built-in grinder 100-127 V 60 Hz	neue Materialnummer	new material number
2.0.1	104953	4	Einbaumühle 100-127 V 50 Hz	Built-in grinder 100-127 V 50 Hz	neue Materialnummer	new material number
2.0.1	105304	7	Rückschale 100-127 V, komplett	Back panel 100-120 V, complete	neue Materialnummer	new material number
2.0.1	700882	14	Gerätefüße hoch	Device feet high	ersetzt ab Seriennr. 602646 Gerätefüße kurz	replaced from serial no. 602646 device feet low
2.0.1	306720	18	Mikroschalter, Servicepack	Micro switch	neue Materialnummer	new material number
2.0.1	306566	23	Gummischüre, 4x	Rubber cords, 4x	neue Materialnummer	new material number
2.0.1	103040	24	Rückschale	Back panel	neue Materialnummer	new material number
2.0.1	105309	27	Netzteil 100-240 V 10 W	Powerboard 100-240 V 10 W	neue Materialnummer	new material number
2.0.1	104636	34	Dekoring PEAK	Deco ring PEAK	neue Materialnummer	new material number
2.0.1	306140	47	Schwingmetall-Puffer, 3x	Shock absorber, 3x	neue Materialnummer	new material number
3.0.0	700802	51	Siebträgerauflage LM	Portafilter support LM	neuer Artikel	new article
3.0.0	309336	52	Klüberpaste	Klüberpaste	neuer Artikel	new article
3.0.0	306389	54	Dichtring	Seal ring	neuer Artikel	new article
3.0.1	309086	55	Durchführungsstüle	Grommet	neuer Artikel	new article
3.0.1	104580	5	Vorderschale	Front panel	ersetzt durch 701468, Vorderschale, komplett schwarz, ab Serialnr. 613637	replaced by 701468, Front panel, complete black, from serial no. 613637
3.0.1	104594	16	Schraubenset für Schaltwippe	Screw set for rocker switch	entfällt, ab Serialnr. 613637	deleted, from serial no. 613637
3.0.1	104593	17	Schaltwippe, Servicepack	Rocker switch, service pack	entfällt, ab Serialnr. 613637	deleted, from serial no. 613637
3.0.1	700884	18	Mikroschalter, Servicepack	Micro switch, service pack	ersetzt durch 701461, Mikroschalter, Servi- cepack, ab Serialnr. 613637	replaced by 701461, Mi- cro switch, service pack, from serial no. 613637

gültig ab | valid from  
2019-01-29

Änderungen ohne Vorankündigung vorbehalten. Subject to change without prior notice.



