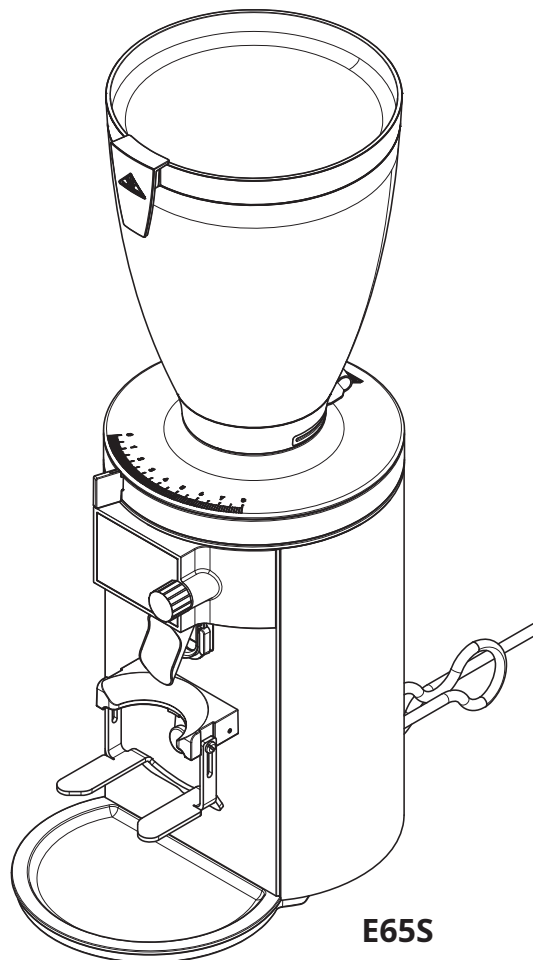


E65S 100 V 50/60 Hz | 110–127 V 60 Hz | 220–240 V 50/60 Hz  
ME65 2.4B | ME65 2.4C



**E65S**



Bei Bestellungen bitte unbedingt die Artikel- und Seriennummer angeben.

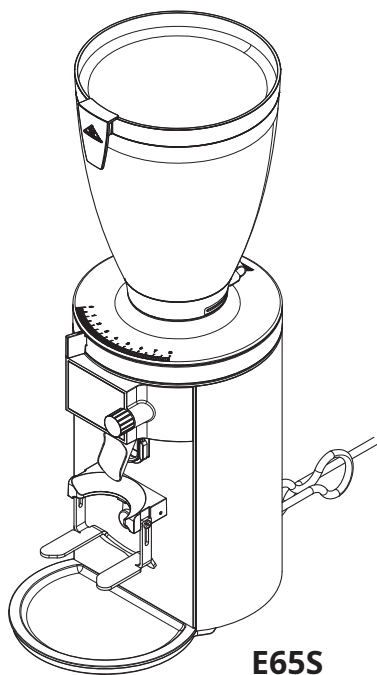
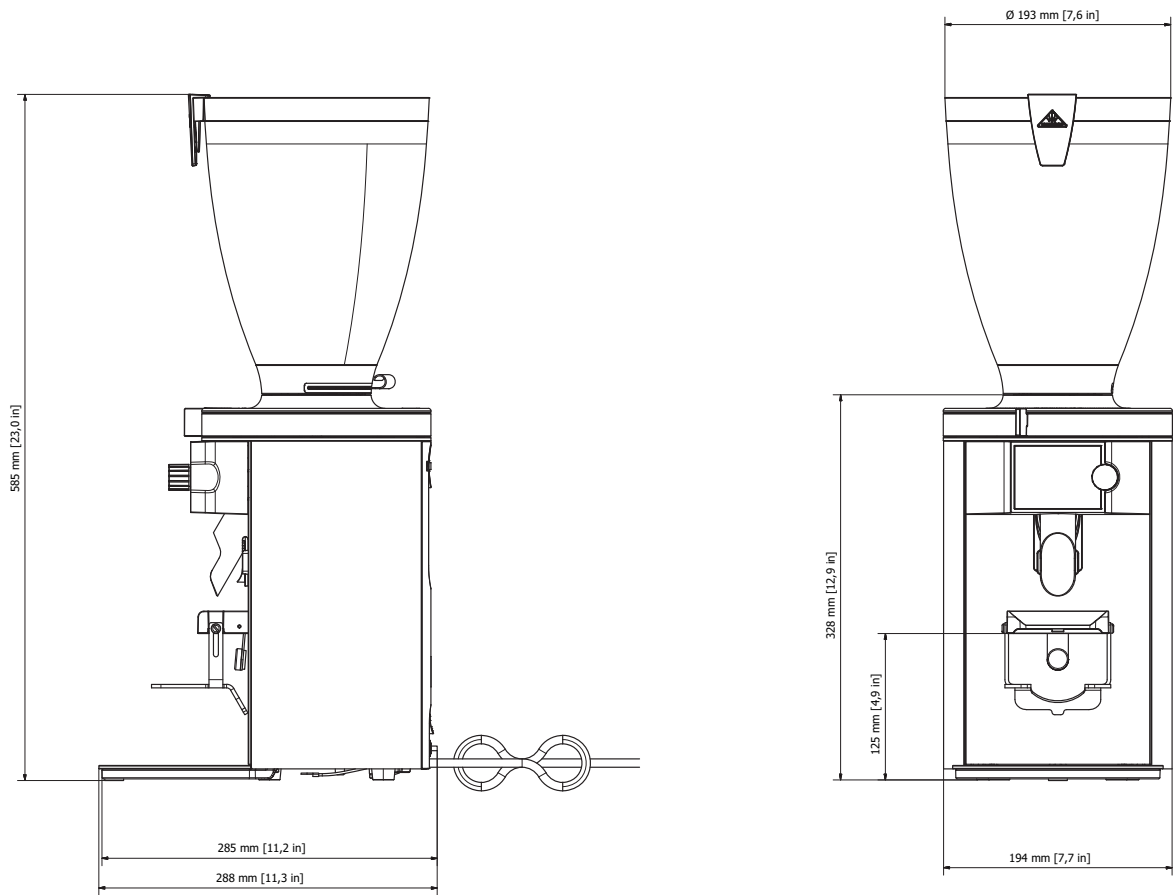
Please indicate the article- and serial number when ordering.

# ERSATZTEILLISTE | SPARE PARTS LIST

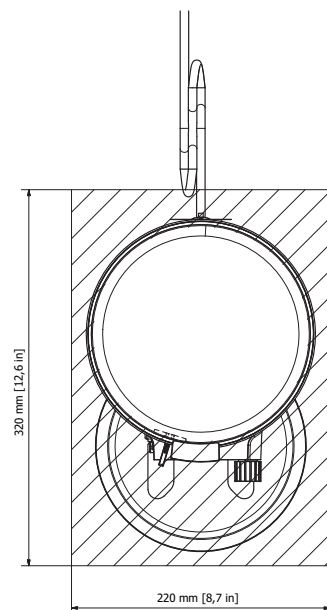
Version 3.0.0

E65S 100 V 50/60 Hz | 110-127 V 60 Hz | 220-240 V 50/60 Hz

ME65 2.4B | ME65 2.4C



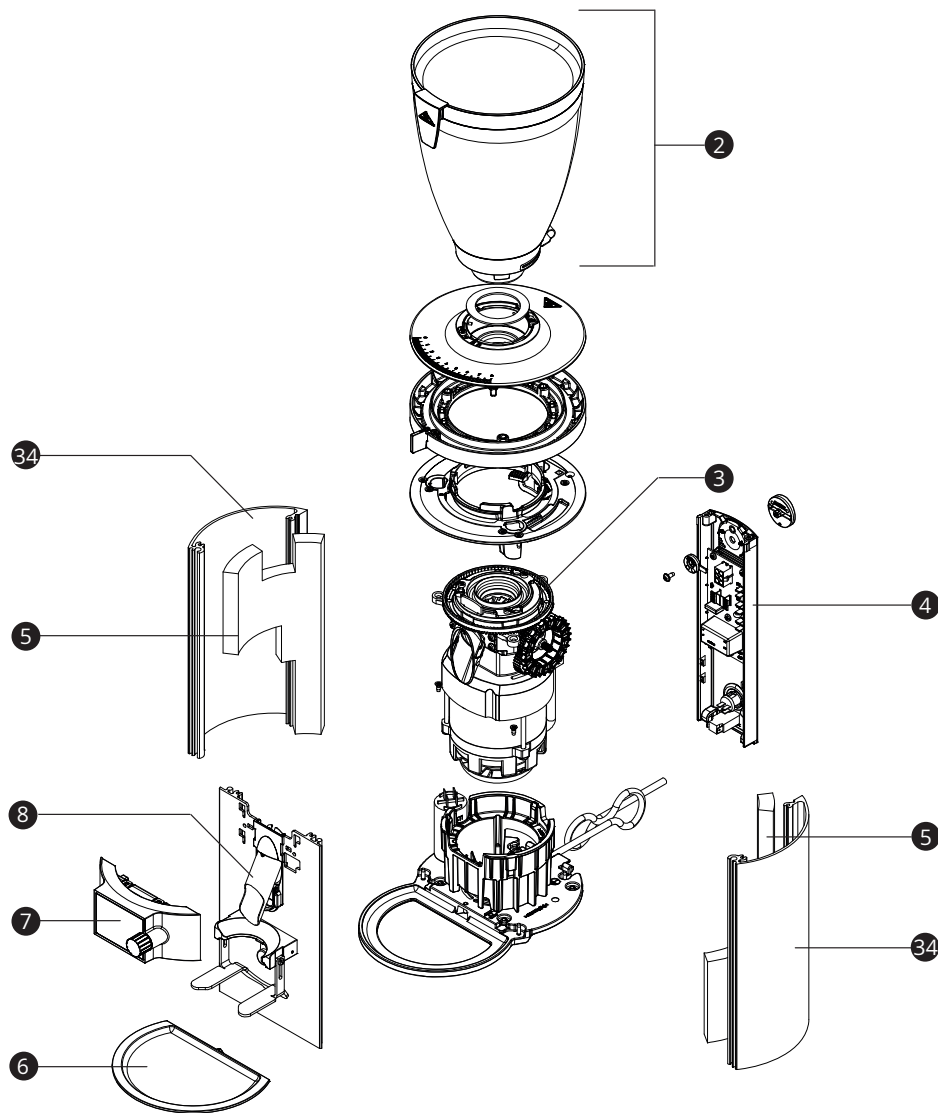
**E65S**



gültig ab | valid from  
2019-06-06

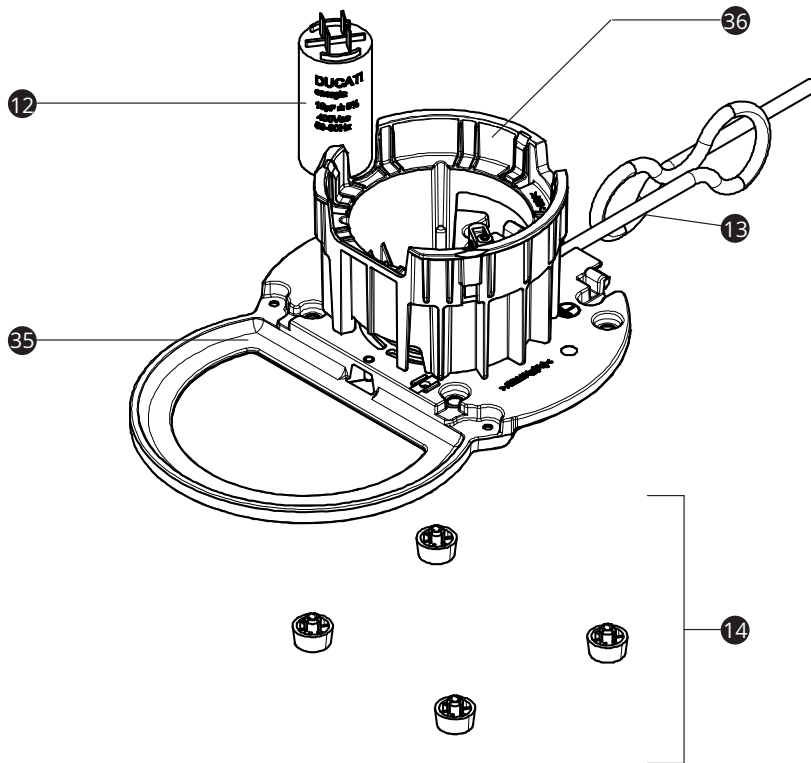
Änderungen ohne Vorankündigung vorbehalten. | Subject to change without prior notice.

E65S 100 V 50/60 Hz | 110–127 V 60 Hz | 220–240 V 50/60 Hz  
 ME65 2.4B | ME65 2.4C



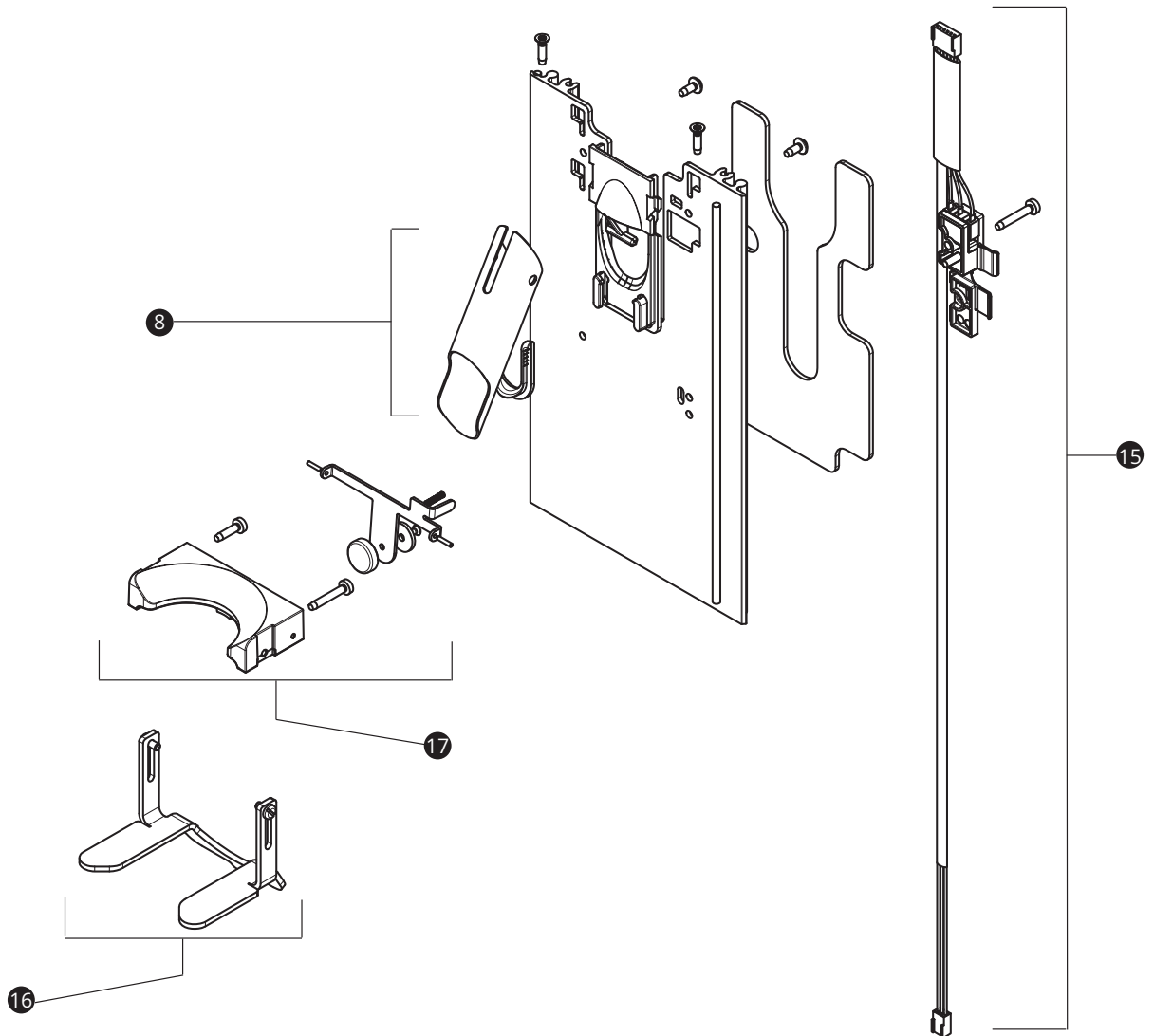
MATERIAL	POS.	BESCHREIBUNG	DESCRIPTION
700610	2	Bohnenbehälter, komplett	Bean container, complete
	3	(Auf Anfrage) Einbaumühle 100 V 50/60 Hz	(On request) built-in grinder 100 V 50/ 60 Hz
	3	(Auf Anfrage) Einbaumühle 110–127 V 60 Hz	(On request) built-in grinder 110–127 V 60 Hz
	3	(Auf Anfrage) Einbaumühle 220–240 V 50 Hz	(On request) built-in grinder 220–240 V 50 Hz
	3	(Auf Anfrage) Einbaumühle 220–240 V 60 Hz	(On request) built-in grinder 220–240 V 60 Hz
701288	4	Rückschale mit Netzteil 100 V	Back panel with power board 100 V
701578	4	Rückschale mit Netzteil 110–127 V	Back panel with power board 110–127 V
701091	4	Rückschale mit Netzteil 220–240 V	Back panel with power board 220–240 V
700715	5	Schallschutzmatte, 2x	Noise protection mat, 2x
700698	6	Auffangschale	Collecting tray
700721	7	Display, komplett	Display, complete
700707	8	Auslauf, inkl. Auslaufführung	Spout, incl. spout guide
701071	34	Seitenteil schwarz	Side panel black
701072	34	Seitenteil weiß	Side panel white

E65S 100 V 50/60 Hz | 110–127 V 60 Hz | 220–240 V 50/60 Hz  
 ME65 2.4B | ME65 2.4C



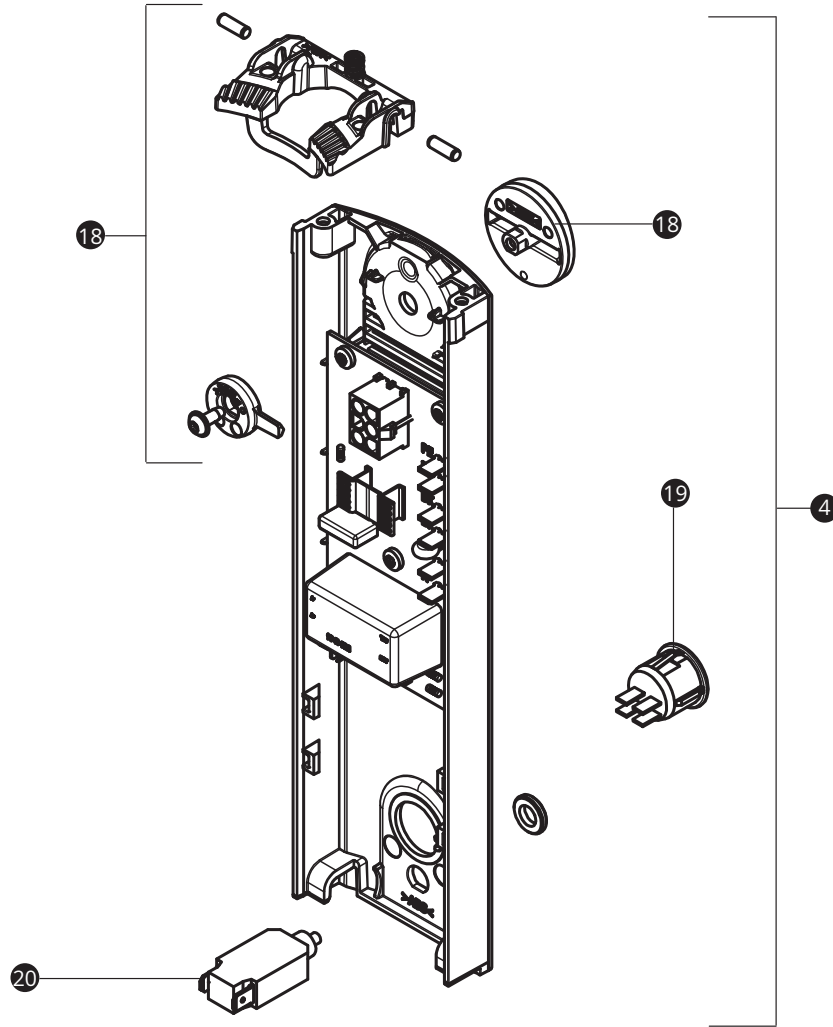
MATERIAL	POS.	BESCHREIBUNG	DESCRIPTION
701083	12	Kondensator 16 µF 440 VAC* *(für Einbaumöhlen 220–240 V)	Capacitor 16 µF 440 VAC* *(for built-in grinder 220–240 V)
701084	12	Kondensator 60 µF 250 VAC* *(für Einbaumöhlen 100–127 V)	Capacitor 60 µF 250 VAC* *(for built-in grinder 100–127 V)
	13	(Auf Anfrage) Netzanschlussleitung	(On request) power cord
700727	14	Gerätefüße, 4x	Device feet, 4x
701055	35	Grundplatte	Base
701200	36	Motorsupport	Drive support

E65S 100 V 50/60 Hz | 110-127 V 60 Hz | 220-240 V 50/60 Hz  
 ME65 2.4B | ME65 2.4C



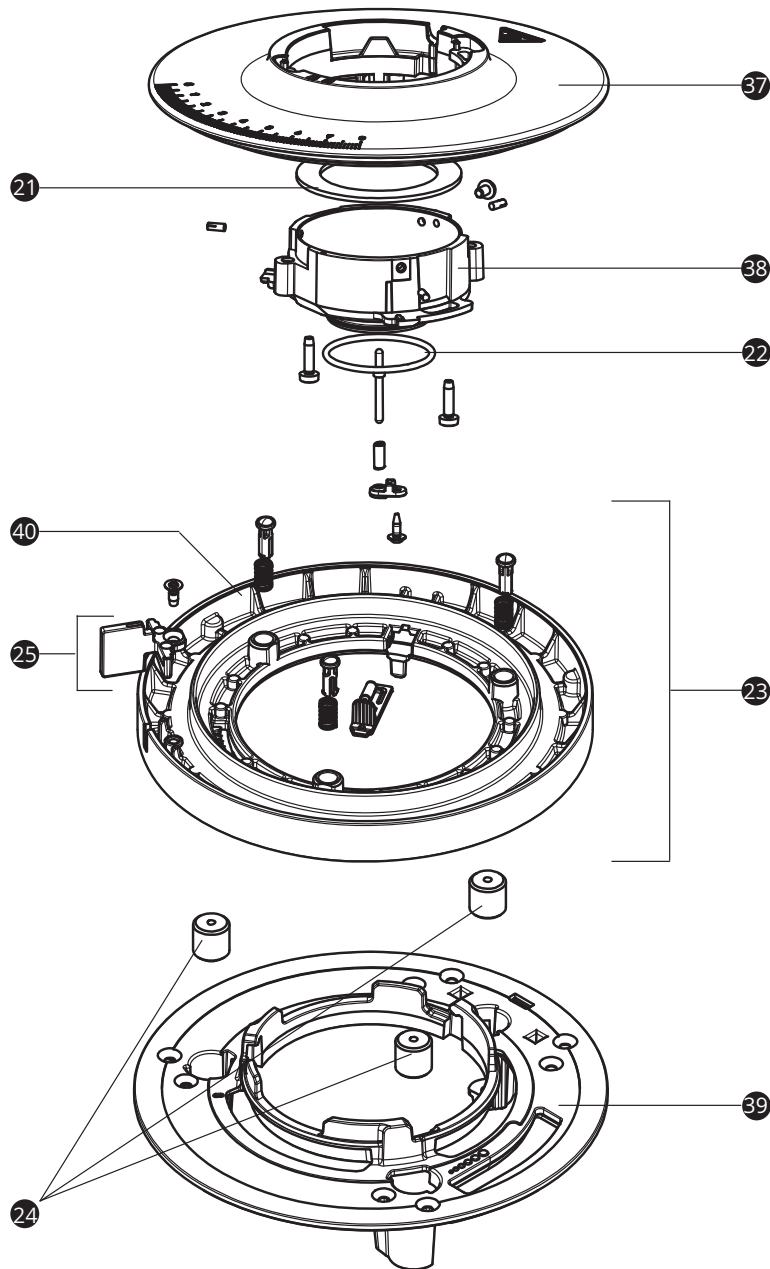
MATERIAL	POS.	BESCHREIBUNG	DESCRIPTION
700707	8	Auslauf, inkl. Auslaufführung	Spout, incl. spout guide
700714	15	Starttaster	Start button
700708	16	Siebträgerauflage, komplett	Portafilter support, complete
700713	17	Siebträgeraufnahme, komplett	Portafilter mounting, complete

E65S 100 V 50/60 Hz | 110–127 V 60 Hz | 220–240 V 50/60 Hz  
 ME65 2.4B | ME65 2.4C



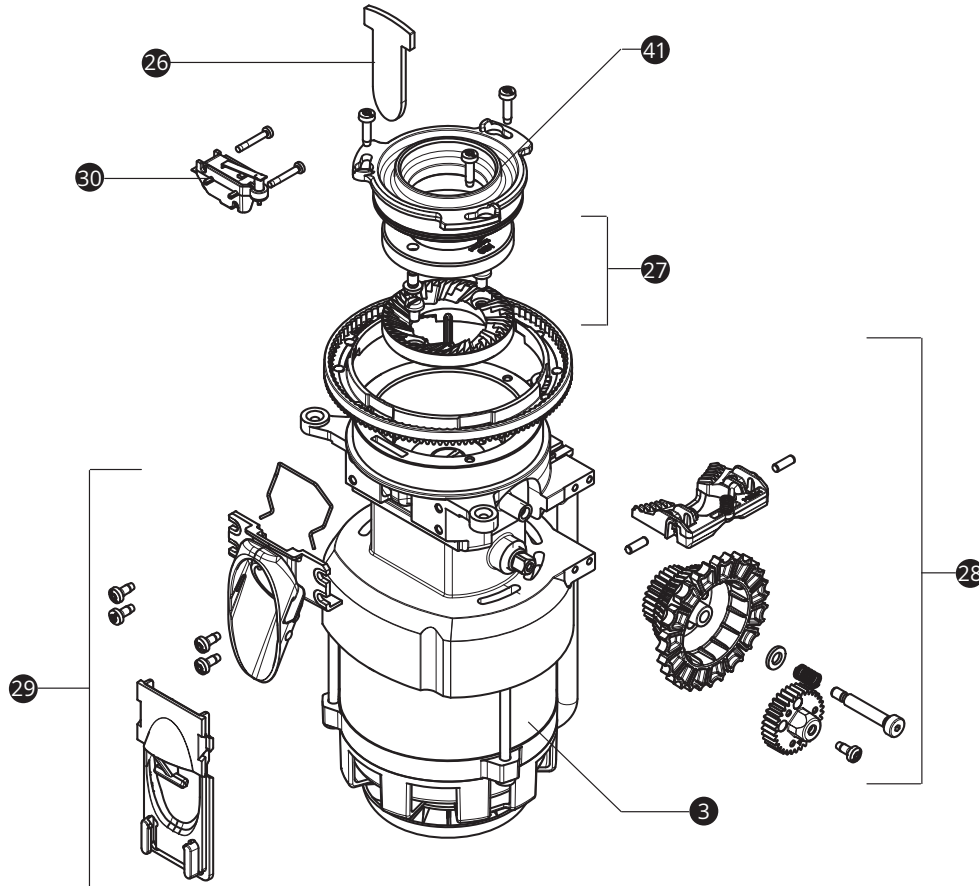
MATERIAL	POS.	BESCHREIBUNG	DESCRIPTION
700711	18	Mahlgradverriegelung, komplett	Grinding degree lock, complete
701288	4	Rückschale mit Netzteil 100 V	Back panel with power board 100 V
700578	4	Rückschale mit Netzteil 110–127 V	Back panel with power board 110–127 V
701091	4	Rückschale mit Netzteil 220–240 V	Back panel with power board 220–240 V
700633	19	Ein-/Ausschalter	Power button
700680	20	Geräteschutzschalter CBE 4A (zu 701091)	Circuit breaker CBE 4A (to 701091)
700634	20	Geräteschutzschalter CBE 7A (zu 700578)	Circuit breaker CBE 7A (to 700578)

E65S 100 V 50/60 Hz | 110-127 V 60 Hz | 220-240 V 50/60 Hz  
 ME65 2.4B | ME65 2.4C



MATERIAL	POS.	BESCHREIBUNG	DESCRIPTION
701119	21	Dichtring, 1x	Seal ring, 1x
700702	21	Dichtring, 10x	Seal ring, 10x
701116	22	O-Ring, 1x	O ring, 1x
700705	22	O-Ring, 10x	O ring, 10x
700700	23	Kleinteilesset Verstellring	Spare part set adjustment ring
700716	24	Schwingungsdämfer, 3x	Shock absorber, 3x
700701	25	Mahlgradschieber	Grinding degree slide
701044	37	Mühlendeckel	Grinder cover
701051	38	Bohnenbehälteraufnahme	Bean container intake
701053	39	Zwischenring	Intermediate ring
701045	40	Verstellring	Adjustment ring

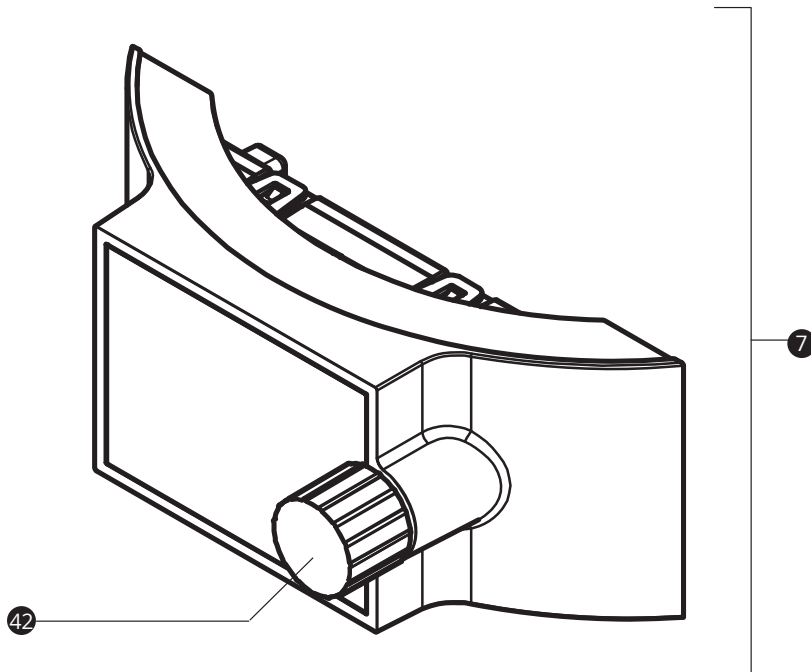
E65S 100 V 50/60 Hz | 110–127 V 60 Hz | 220–240 V 50/60 Hz  
 ME65 2.4B | ME65 2.4C



MATERIAL	POS.	BESCHREIBUNG	DESCRIPTION
	3	(Auf Anfrage) Einbaumühle 100 V 50/60 Hz	(On request) built-in grinder 100 V 50/60 Hz
	3	(Auf Anfrage) Einbaumühle 110–127 V 60 Hz	(On request) built-in grinder 110–127 V 60 Hz
	3	(Auf Anfrage) Einbaumühle 220–240 V 50 Hz	(On request) built-in grinder 220–240 V 50 Hz
	3	(Auf Anfrage) Einbaumühle 220–240 V 60 Hz	(On request) built-in grinder 220–240 V 60 Hz
701543	26	Flapper, 1x	Flapper, 1x
701583	26	Flapper, 10x	Flapper, 10x
306715	27	Mahlscheibensatz	Grinding disc set
700720	28	Mahlgradübersetzung, komplett	Grind adjustment gear box, complete
700717	29	Auslaufaufnahme, komplett	Spout mounting, complete
700712	30	Interlock, Servicepack	Interlock, service pack
701050	41	Festscheibenflansch	Fix disc flange

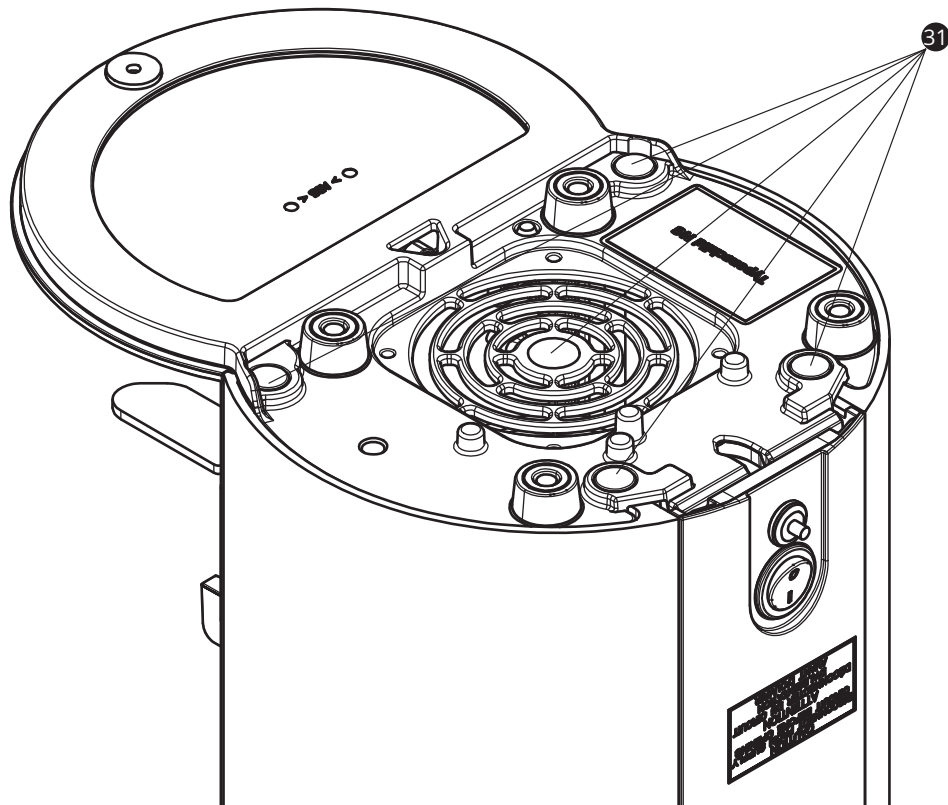


E65S 100 V 50/60 Hz | 110–127 V 60 Hz | 220–240 V 50/60 Hz  
 ME65 2.4B | ME65 2.4C



MATERIAL	POS.	BESCHREIBUNG	DESCRIPTION
700721	7	Display, komplett	Display, complete
701046	42	Bedienregler	Controller

E65S 100 V 50/60 Hz | 110-127 V 60 Hz | 220-240 V 50/60 Hz  
 ME65 2.4B | ME65 2.4C

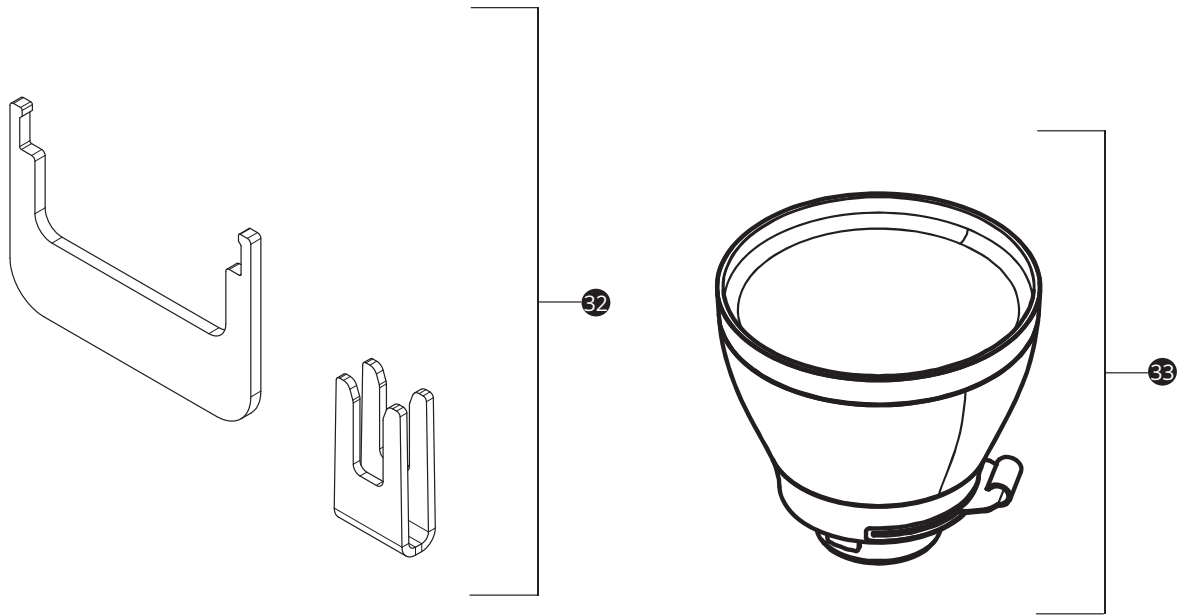


MATERIAL	POS.	BESCHREIBUNG	DESCRIPTION
700972	31	Abdeckung UL, Servicepack	Cover UL, service pack

E65S 100 V 50/60 Hz | 110–127 V 60 Hz | 220–240 V 50/60 Hz

ME65 2.4B | ME65 2.4C

Zubehör | Accessories



MATERIAL	POS.	BESCHREIBUNG	DESCRIPTION
700974	32	Werkzeuge zum Mahlscheibenwechsel	Tools for grinding disc change
700995	33	Bohnenbehälter Mini, komplett	Hopper mini, complete

E65S 100 V 50/60 Hz | 110–127 V 60 Hz | 220–240 V 50/60 Hz  
 ME65 2.4B | ME65 2.4C

ÄNDERUNGEN IN DER ERSATZTEILLISTE | CHANGES IN THE SPARE PARTS LIST

VERS.	MATERIAL	POS.	BESCHREIBUNG	DESCRIPTION	BEMERKUNG	COMMENT
2.0.0	700695	1	Deckel mit MK-Clip	Lid with MK clip	separat nicht erhältlich	not available separate
3.0.0	701071	34	Seitenteil schwarz	Side panel black	neu	new
3.0.0	701072	34	Seitenteil weiß	Side panel white	neu	new
3.0.0	701055	35	Grundplatte	Base	neu	new
3.0.0	701200	36	Motorsupport	Drive support	neu	new
3.0.0	701044	37	Mühlendeckel	Grinder cover	neu	new
3.0.0	701051	38	Bohnenbehälteraufnahme	Bean container intake	neu	new
3.0.0	701053	39	Zwischenring	Intermediate ring	neu	new
3.0.0	701045	40	Verstellring	Adjustment ring	neu	new
3.0.0	701050	41	Festscheibenflansch	Fix disc flange	neu	new
3.0.0	701046	42	Bedienregler	Controller	neu	new

