

# Manual de instalación y uso

i-WC

*Sencillo, eficiente, estético e inteligente*



10  
AÑOS



Completa el registro de tu i-WC en [www.aquore.es/i-WC](http://www.aquore.es/i-WC) y activa su garantía.



AQUORE  
passion for water

[www.aquore.es](http://www.aquore.es)  
[pedidos@aquore.es](mailto:pedidos@aquore.es)



AQUORE  
passion for water



# Nueva generación de inodoros electrónicos

Aquore presenta el primer inodoro inteligente de su gama. Adaptado a las necesidades de higiene actuales y posicionado como el inodoro inteligente más avanzado del mercado, iWC combina calidad, diseño y precio para popularizar por primera vez en Europa un inodoro de dos piezas back to wall.

iWC dispone de todas las funcionalidades posibles para un inodoro inteligente y las máximas exigencias del mercado en materia de calidad.

iWC se maneja desde mando a distancia y desde un panel lateral en la tapa inteligente. Ofrece una garantía completa de 10 años en las piezas cerámicas y 3 años en la tapa y componentes electrónicos.

Su diseño permite una instalación limpia, elegante y segura con todas las conexiones y enchufes por detrás de la taza del inodoro.

**Comienza el cambio y comienza ahora.**

## ECO-FRIENDLY

El uso de un inodoro inteligente puede tener un impacto significativo en la eficiencia general de su hogar al reducir los costos en su funcionamiento reduciendo su huella ambiental.

Las características de nuestro inodoro integrado inteligente no solo brindan una experiencia de usuario mejorada y higiene óptima, también contribuyen a la sostenibilidad medioambiental a través de una reducción del consumo de agua y del desperdicio de papel higiénico.

## CULTURA Y BIENESTAR

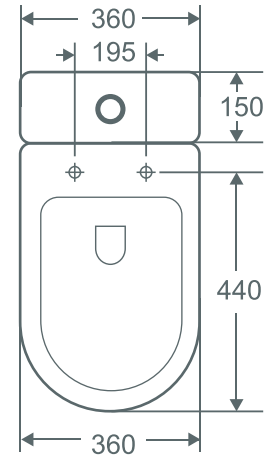
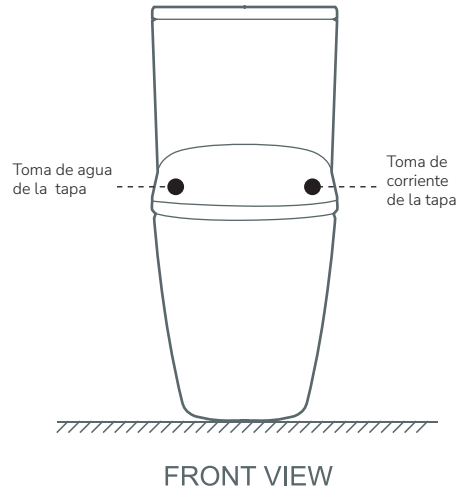
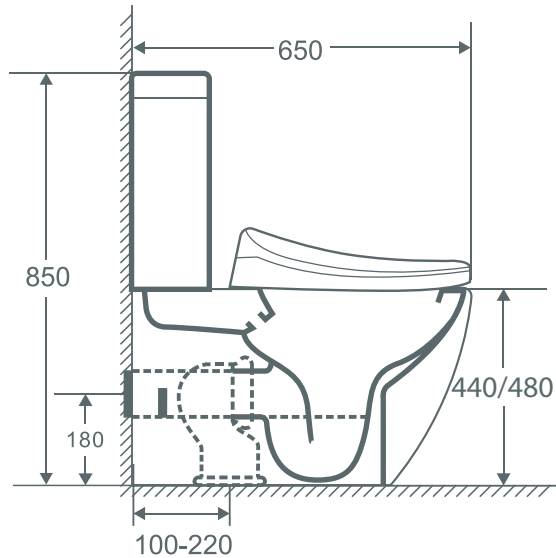
El agua es uno de los recursos naturales más importantes en nuestro planeta Tierra. Además de mantenernos hidratados, utilizamos agua a diario para nuestra higiene personal.

Los inodoros inteligentes integrados Aquore permiten al usuario experimentar una verdadera experiencia única en la higiene íntima. El uso de agua para el aseo después del uso del inodoro deja una sensación de limpieza y frescura.

La instalación de iWC evita la instalación de bidets y grifos higiénicos empotrados completando en un solo producto la higiene necesaria a un precio asequible para todos los bolsillos.

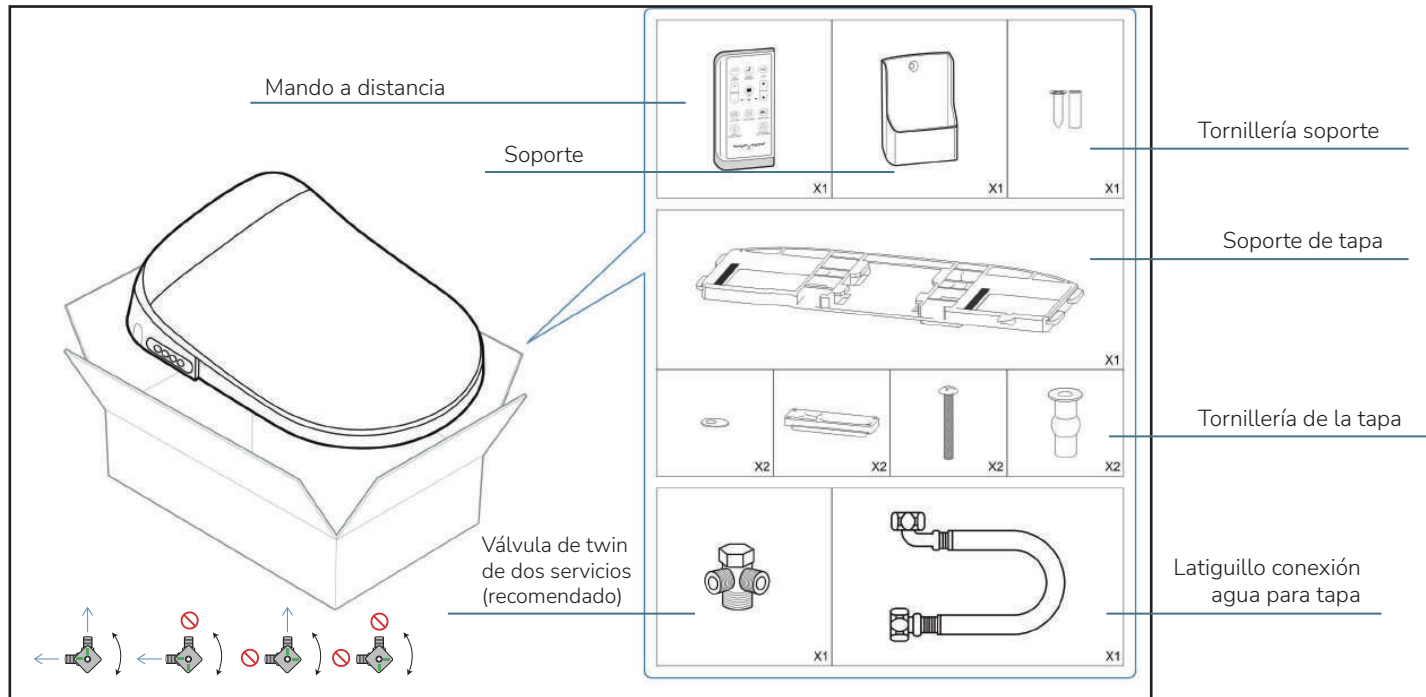
# Introducción

Medidas Técnicas:



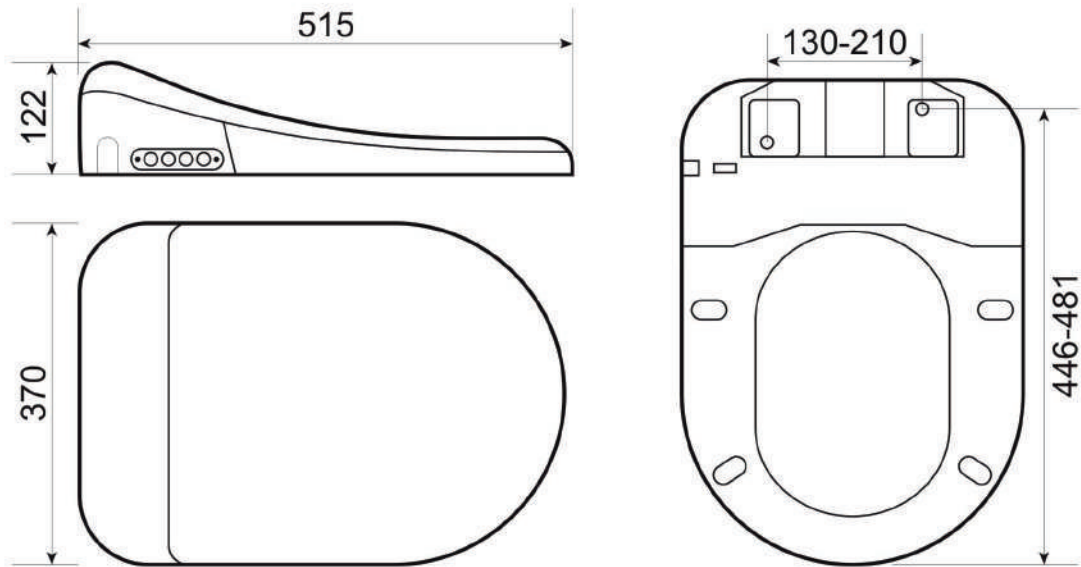
# Introducción

A continuación se muestran los principales componentes del equipo y accesorios complementarios:



# Introducción

Medidas Técnicas:



# Descripción del producto

## Mando:



Lavado posterior

Se activa la cánula para el lavado, pudiendo regular la posición, la presión y la temperatura del agua



Lavado frontal

Se activa la cánula para el lavado, pudiendo regular la posición, la presión y la temperatura del agua



Secado

Secado con funciones de regulación de temperatura.



Presión

Presión regulable y personalizada



Posición

Posición ajustable según necesidad



Temperatura del asiento

Regulación de la temperatura de la tapa para mayor confort a cuatro niveles de potencia



Temperatura del agua

Temperatura del agua adaptable a las necesidades del usuario a cuatro niveles de potencia



Temperatura de secado

Regulación de temperatura del aire a cuatro niveles de potencia



Luz

Función lumínica Led para espacios de penumbra u oscuros. Función luz permanente, intermitente y apagado



Lavado niños

Temperatura del agua adaptable a las necesidades del usuario



Regulación

Se pueden ajustar todas las opciones desde el mando



Stop / Reset

Esta función permite cancelar la acción actual y resetea el inodoro

# Descripción del producto

## Mando:



### Referencia y garantía

Todos los inodoros electrónicos llevan su número de serie correspondiente para hacer una trazabilidad y seguimiento del producto. Este número será imprescindible para poder gestionar su garantía por tanto no lo despegue nunca de la tapa.



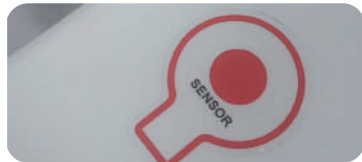
### Control lateral

El panel lateral se utilizará para gestionar el inodoro de manera independiente al mando a distancia. Así mismo se podrá utilizar cuando el mando a distancia no posea batería o no lo encontremos. Con él podremos activar y desactivar el inodoro. Activar y desactivar el secador. Activar y desactivar el lavado frontal y trasero.



### Rimless

El iWC además de ser un inodoro inteligente es un inodoro rimless con lo que conseguimos una máxima limpieza dentro de la taza al evitar la brida interior que nos permite limpiar el inodoro completamente.



### Sensor de presión

El sensor de la tapa posiblemente sea una de las características más importantes del inodoro ya que evita que el inodoro se ponga en funcionamiento si no hay nadie sentado. Es importante conocer que mientras tanto no detecte peso encima de la tapa no funcionará ni el mando ni el panel lateral.



### Cánula regulable

El grifo de limpieza es la boca de salida de agua para el lavado frontal y trasero. A través del mando a distancia se podrá gestionar tanto la temperatura del agua como la presión del lavado como la misma posición.



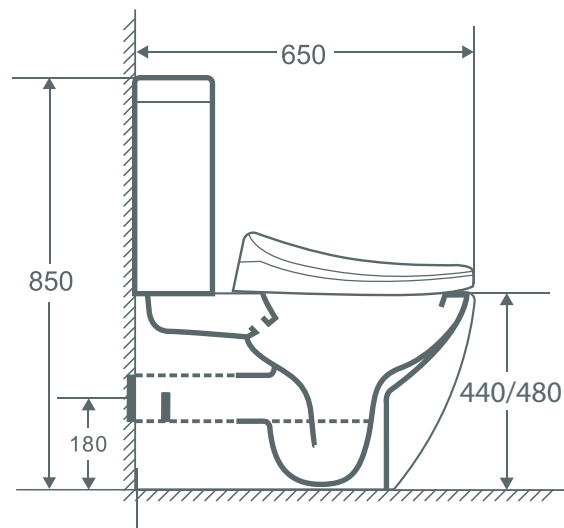
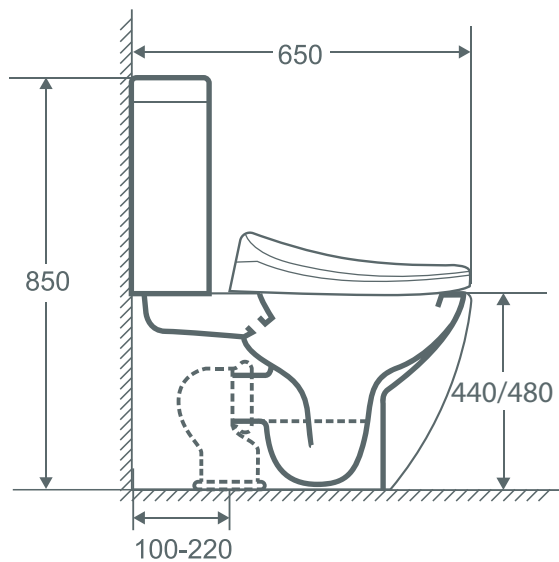
# Descripción del producto

El inodoro siguiendo las instrucciones correctas de instalación está adaptado para la instalación en ambientes húmedos pero hay que tener en cuenta que:

- 1) Habrá que proteger la instalación con un interruptor diferencial IDn 0,01 y 25A de potencia y un interruptor magnetotermico de 15A.
- 2) Esta protección debe de hacerse fuera del recinto del baño.
- 3) La instalación del inodoro se hará siempre con la conexión suministrada y siempre a una instalación fija de tres conductores fase, neutro y tierra. Ésta se hará con un mínimo de cable de 250 mm de largo y 1mm<sup>2</sup> de seccion. En el caso de instalación con un eschufe con protección total de agua IP46.
- 4) Toda la instalación debe de hacerse por un profesional cualificado y no se puede manipular ninguna conexión de la tapa.
- 5) En el caso de que la instalación eléctrica de la tapa vaya fuera de la taza del inodoro, nunca podrá estar a menos de 550 mm de zonas húmedas, bordes de bañeras y platos de ducha.
- 6) Los rangos de conexión del iWC son 220-240V -50/60 HZ.
- 7) Queda totalmente prohibido introducir aparatos eléctricos dentro del inodoro.

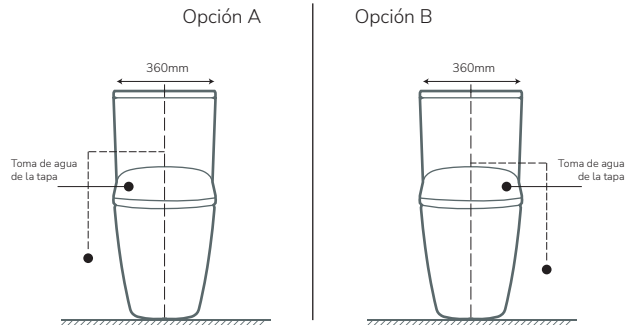
# Instalación

1. Instalación dual: El inodoro es de salida dual, por lo que se podrá instalar a la pared o al suelo

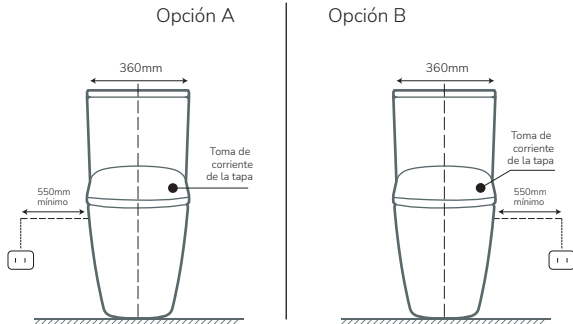


# Instalación

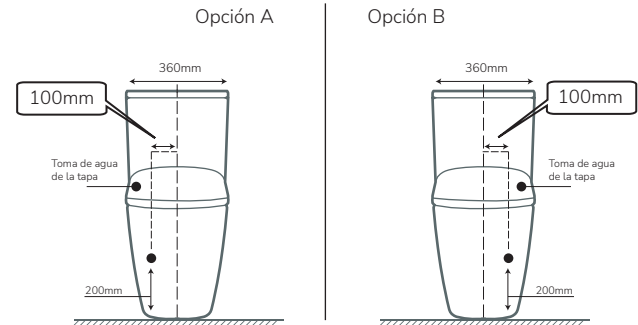
## 2. Conexiones de agua fuera del inodoro (No recomendado)



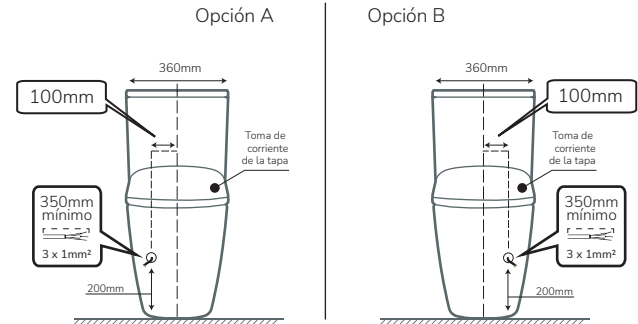
## 3. Conexiones de luz fuera del inodoro (No recomendado)



## 4. Conexiones de agua dentro del inodoro

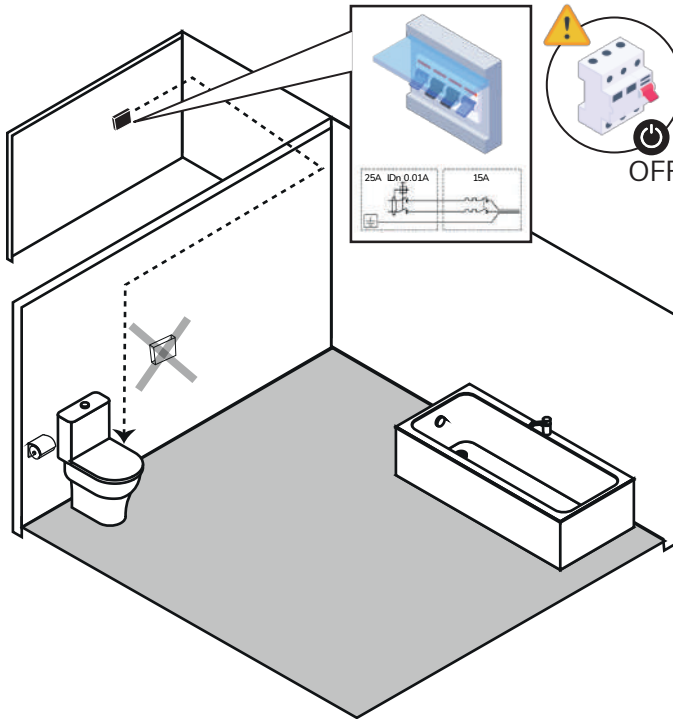


## 5. Conexiones de luz dentro del inodoro

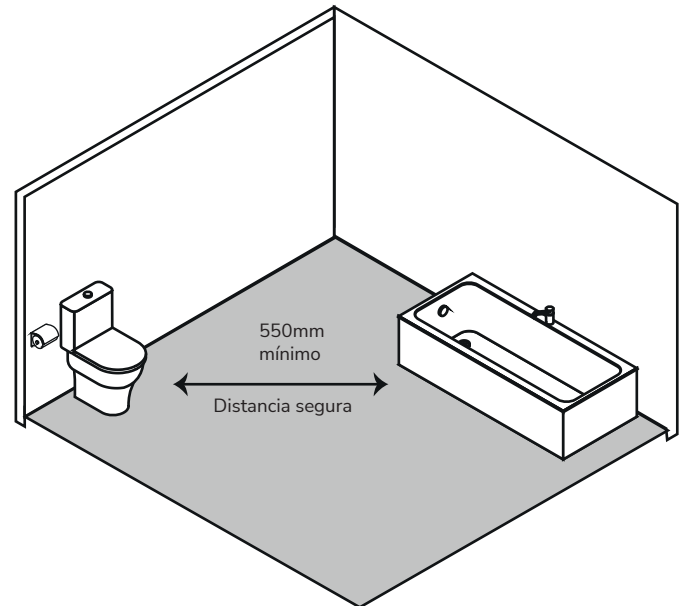


# Instalación

## 6. Instalación de diferencial y medidas mínimas de seguridad

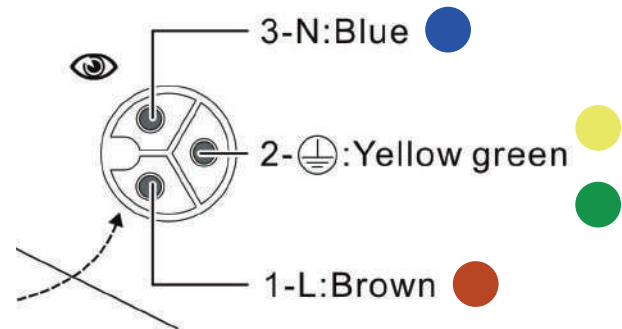
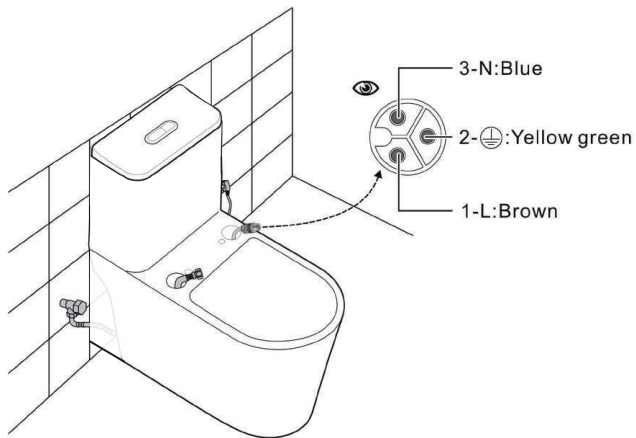


- 1) Habrá que proteger la instalación con un interruptor diferencial IDn 0,01MA y 25A de potencia y un interruptor magnetotérmico de 15A.
- 2) Esta protección debe de hacerse fuera del recinto del baño.
- 3) La instalación del inodoro se hará siempre con la conexión suministrada y siempre a una instalación fija de tres conductores fase, neutro y tierra. Ésta se hará con un mínimo de cable de 250 mm de largo y 1mm<sup>2</sup> de sección. En el caso de instalación con un enchufe con protección total de agua IP46.
- 4) Toda la instalación debe de hacerse por un profesional cualificado y no se puede manipular ninguna conexión de la tapa.
- 5) En el caso de que la instalación eléctrica de la tapa vaya fuera de la taza del inodoro, nunca podrá estar a menos de 550 mm de zonas húmedas, bordes de bañeras y platos de ducha.
- 6) Los rangos de conexión del IWC son 220-240V -50/60 HZ.
- 7) Queda totalmente prohibido introducir aparatos eléctricos dentro del inodoro.



# Instalación

- Introduzca las salidas de agua y luz a través de los orificios correspondientes.
- Establezca los cables tal y como se muestra en la imagen con su correspondiente color y entrada.



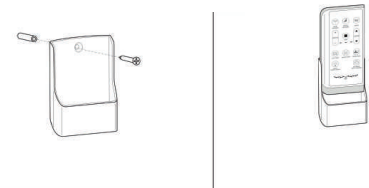
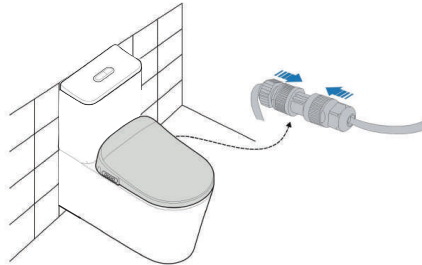
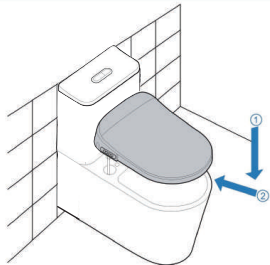
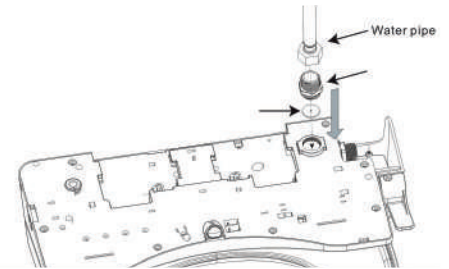
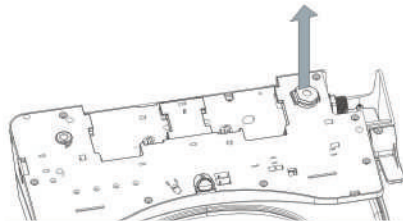
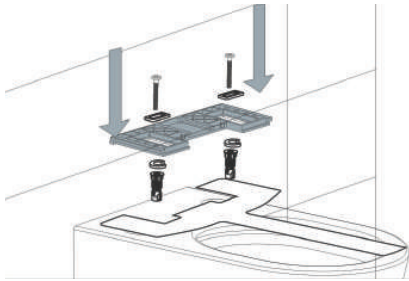
## Nota importante

La empresa no se hace responsable de ningún mal uso del inodoro provocado por un mal uso del inodoro, provocado por una mala instalación y/o omisión de las instrucciones de este manual.

# Instalación

## Instalación de la tapa:

- Realice la instalación del anclaje según la imagen que se muestra abajo.
- Levante la tapa que lleva el anclaje para enroscar en la ranura el correspondiente machón, con su correspondiente tuerca y seguido de la tubería de agua.
- Encaje la tapa y conecte el cable. A continuación podrá anclar el soporte del mando para su uso.






# Especificaciones técnicas

## Especificaciones técnicas

Cuerpo principal	Voltaje	AC220V/50HZ AC 110V/60HZ (for Taiwan and US)
	Potencia	1030W
	Máxima potencia	1270W
	Rngo de presión de agua	Presión de agua mínima necesaria 0.07MPa (20L/caudal mínimo), Presión de agua máxima 0.8MPa (presión hidrostática)
	Línea eléctrica	1.5 M
Limpieza	Capacidad del tanque	200ml
	Potencia de calor	1250W
	Temperatura de agua templada	Level 1-4
	Flujo de limpieza	Level 1-5
	Sistema de limpieza	Lavado frontal/Movimiento de masaje
	Posición de rociado	Level 1-5
	Protección contra la presión	Dispositivo estabilizador de presión, dispositivo automático de alivio de presión
	Sistema anti-incrustaciones	Dispositivo de liberación de agua, dispositivo de limpieza automática de, boquilla, dispositivo antisifón, dispositivo antirreflujo, dispositivo de filtro
	Sistema de seguridad	protector de alta temperatura, fusible de temperatura, protección de puesta a tierra, dispositivo de protección contra fugas, dispositivo de defensa aérea
Unidad de secado	Velocidad del aire caliente	Más de 4 metros por segundo
	Velocidad del aire y temperatura	4 niveles de ajuste
	Potencia de calor	250W
	Sistema de seguridad	Sensor de temperatura, prevención de alta temperatura, fusible de temperatura
Asiento con aislamiento térmico	Temperatura de la superficie	Niveles 1-4 de configuración
	Potencia de calor	50W
	Dispositivo de apertura y cierre	Silencioso
	Escalado de baja temperatura	Después de 10 minutos, la temperatura del asiento bajará al nivel más básico
	Ajustes de seguridad	Sensor de asiento, sensor de temperatura, prevención de alta temperatura, fusible de temperatura
Finalización	Ajustes de la luz nocturna	Control inteligente, siempre apagado, siempre encendido
	Ajustes del código de usuario	Código de coincidencia uno a uno para evitar interferencias entre sí

## Instrucciones de seguridad

Por favor lea atentamente las instrucciones antes de la instalación.

 ADVERTENCIAS	
	Los cigarrillos y otros objetos infamables no están permitidos a la hora de poner el inodoro, puede provocar un incendio
	<p>Está estrictamente prohibido desarmar, reparar o modificar el producto por otra persona que no sea un profesional, de lo contrario puede provocar un incendio o cortocircuito.</p> <p>Está estrictamente prohibido verter agua o detergente al enchufe o tocar con las manos mojadas, esto puede provocar un cortocircuito.</p> <p>Está estrictamente prohibido el uso de otras aplicaciones eléctricas en el mismo enchufe.</p> <p>Si el cable de alimentación está dañado, debe reemplazarlo por el del fabricante para evitar daños.</p> <p>Por favor no vierta orina u otros líquidos en la parte principal del producto.</p> <p>No use los dedos u otros objetos que puedan bloquear la puerta de secado, de lo contrario puede causar quemaduras, cortocircuitos o incendios.</p> <p>Cuando el producto está electrificado, el producto debería estar fuera del lugar correspondiente o podría provocar quemaduras.</p>

## Atención:

Si el producto se mueve a un lugar frío o mojado, por favor espere durante 2 horas antes de usarlo. El producto debería ser usado después de encenderse y dejarlo durante 5 minutos para poder preparar el agua caliente.

Si el ambiente está por debajo de cero grados, por favor libere el agua del tanque para evitar grietas.



**10**  
AÑOS



Completa el registro de tu i-WC en  
[www.aquore.es/i-WC](http://www.aquore.es/i-WC) y activa su garantía.

**AQUORE**  
passion for water

[www.aquore.es](http://www.aquore.es)  
[pedidos@aquore.es](mailto:pedidos@aquore.es)