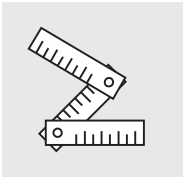
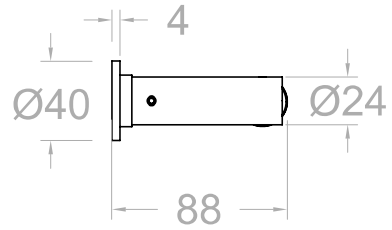
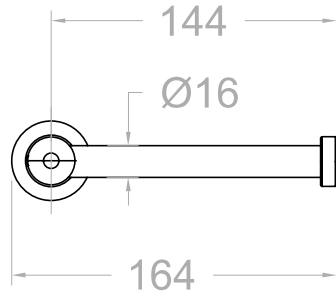


PORT01



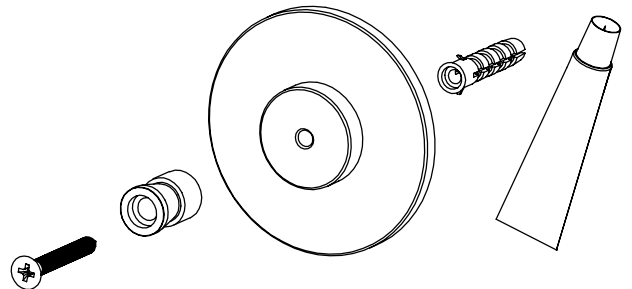
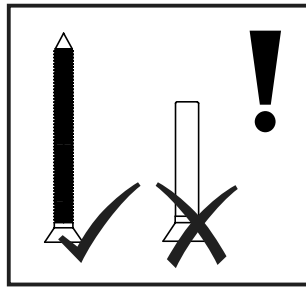


## PORT01



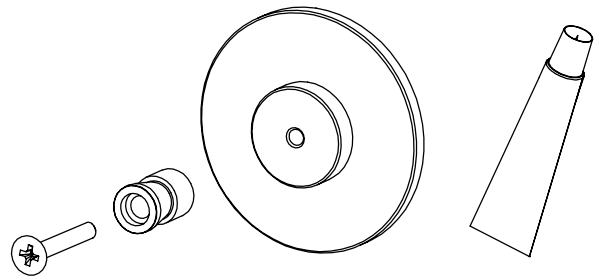
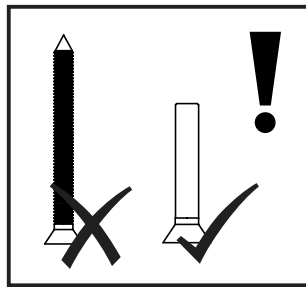
### A

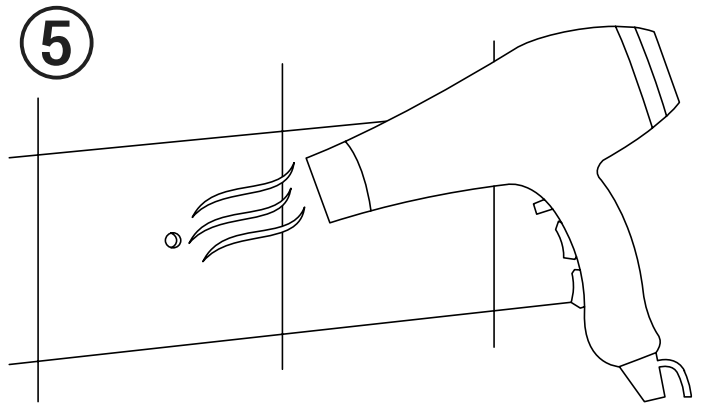
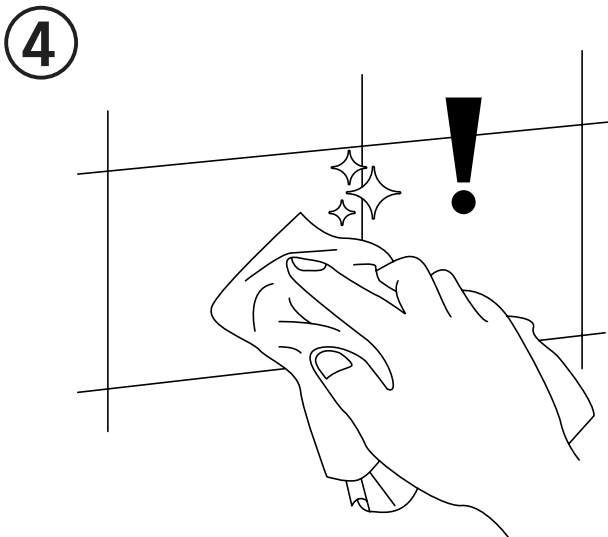
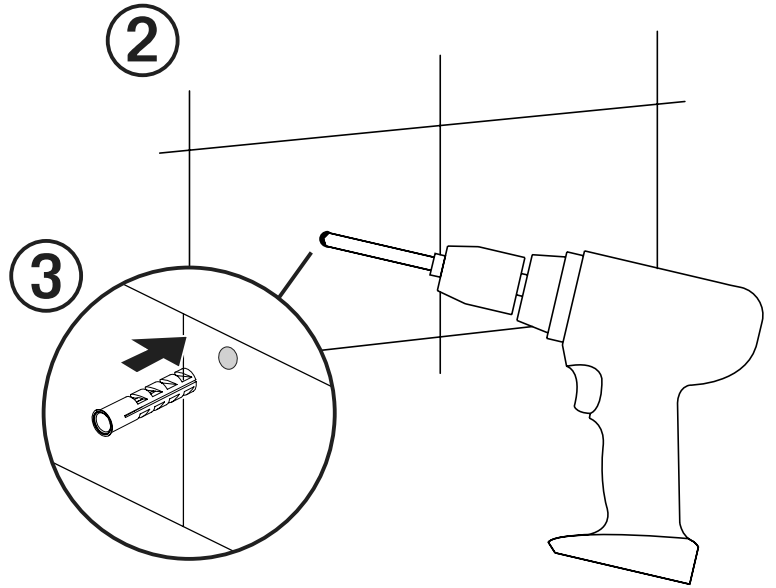
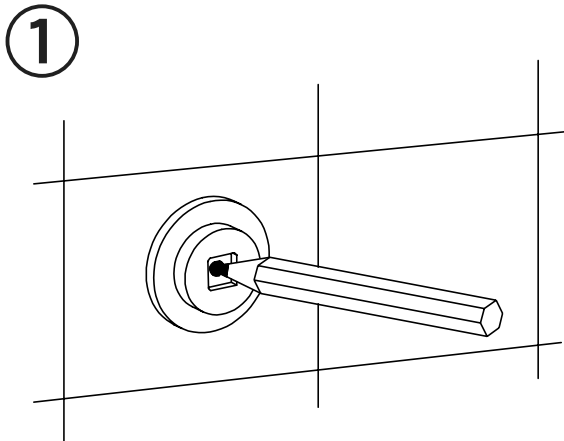
Sobre cualquier superficie  
**On any surface**  
Sur toute superficie  
**Auf jeder Oberfläche**



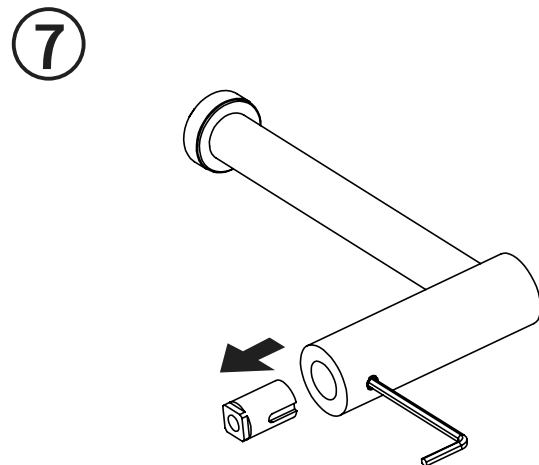
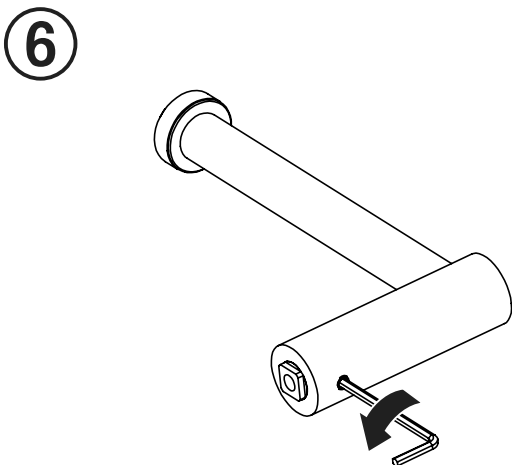
### B

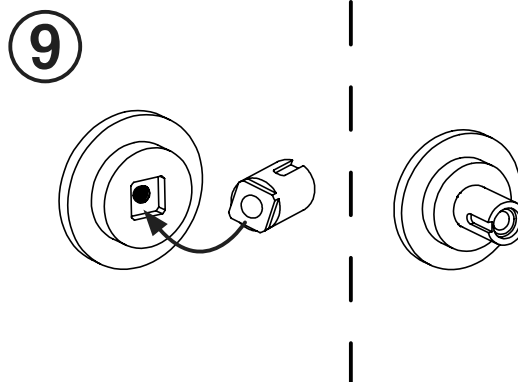
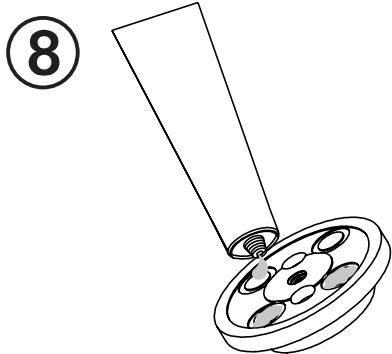
Sólo sobre baldosas  
**Only on tiles**  
Seulement sur carrelage  
**Nur auf Fliesen**



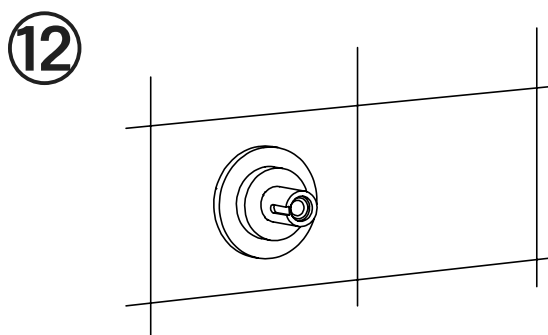
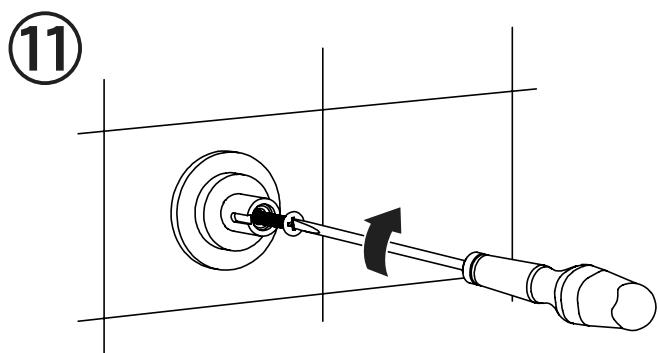
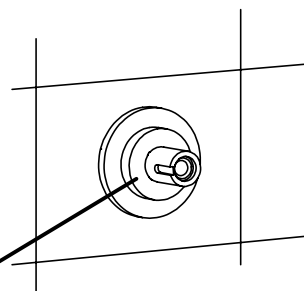
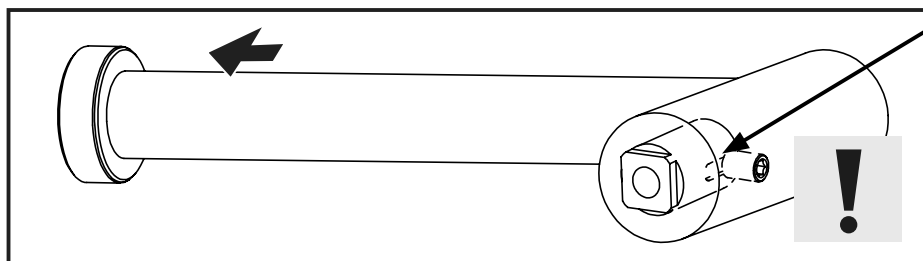


Sólo sobre superficie cerámica o mármol  
**Only on ceramic or marble surface**  
Seulement sur superficie céramique ou marbre  
**Nur auf Keramik- oder Marmoroberflächen**

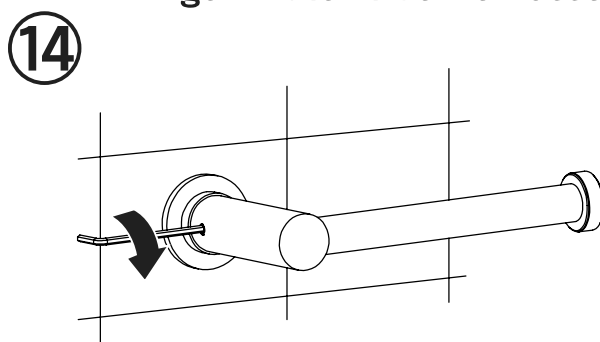
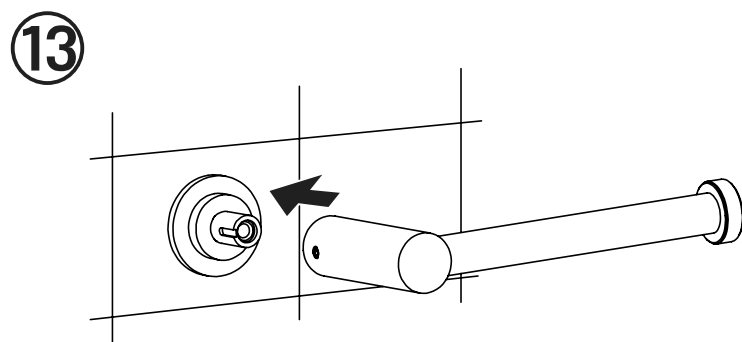




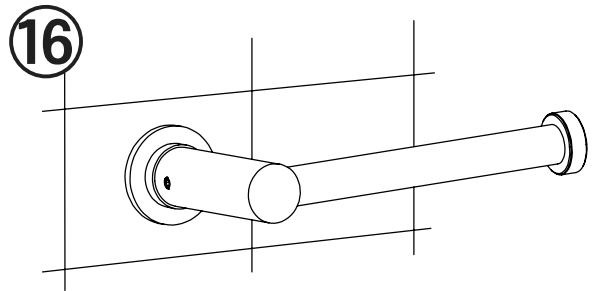
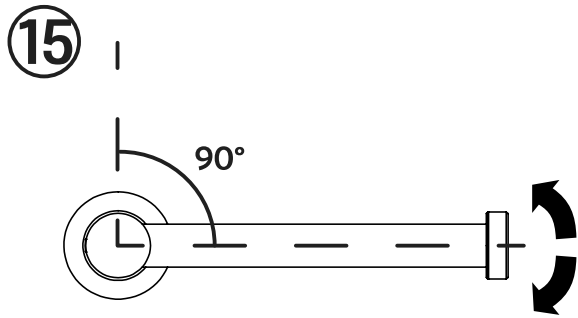
- 10** La ranura marca la posición del porta-rollos  
**The groove marks the position of the WC-paper holder**  
 L'encoche marque la position du porte papier WC  
**Die Kerbe zeigt die Position des Papierrollenhalters an**



- Dejar secar unos minutos  
**Let dry a few minutes**  
 Laisser sécher quelques minutes  
**Einige Minuten trocknen lassen**



**ramonsoler.**

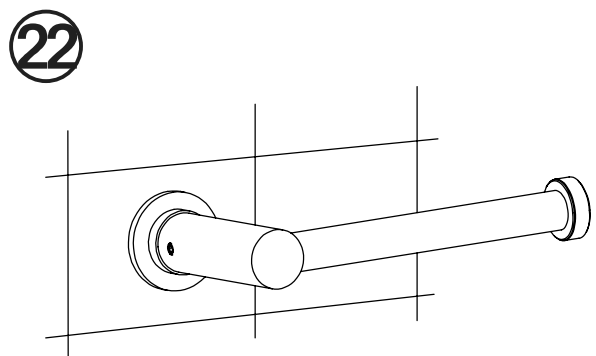
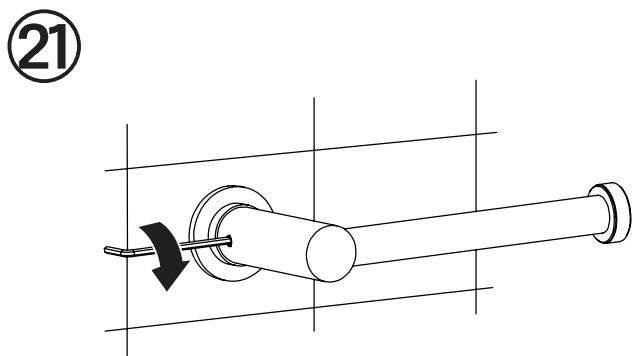
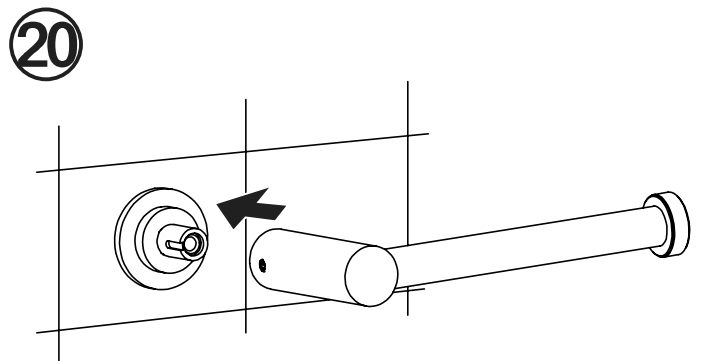
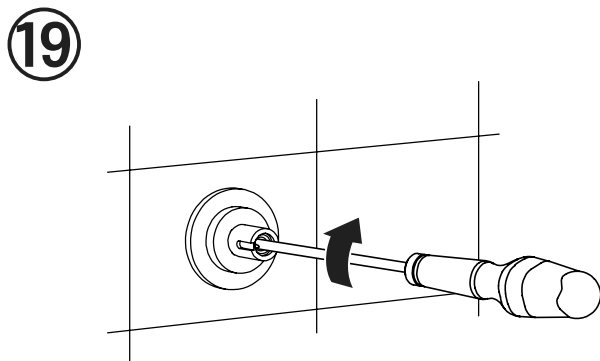
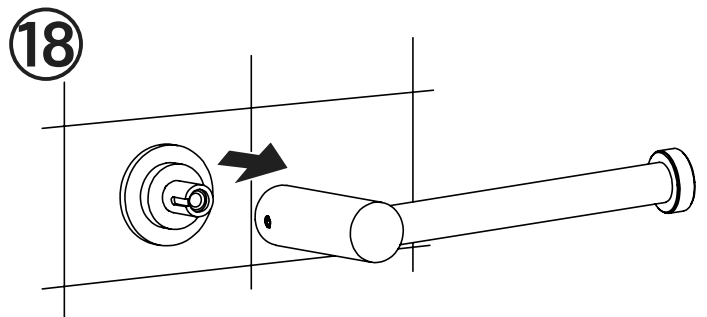
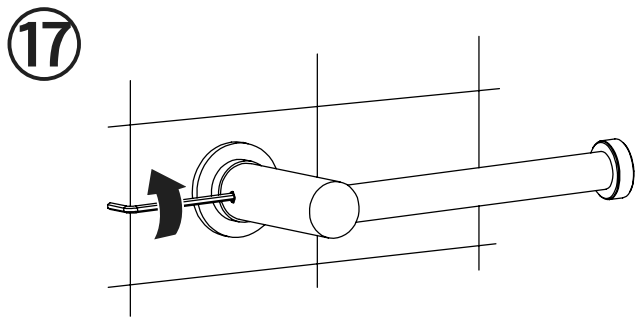


Dejar secar 48h

**Let dry 48h**

Laisser sécher 48h

**Erst nach 48 Stunden belasten**

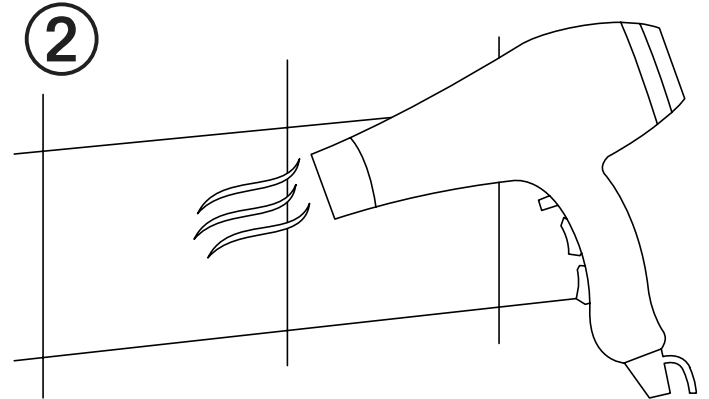
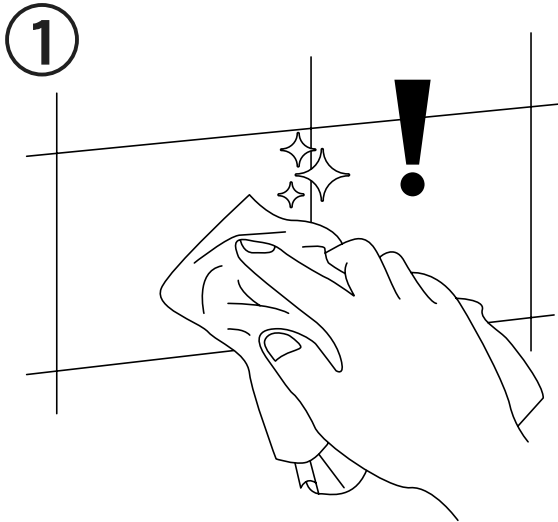


Opción A  
No apto para pladur

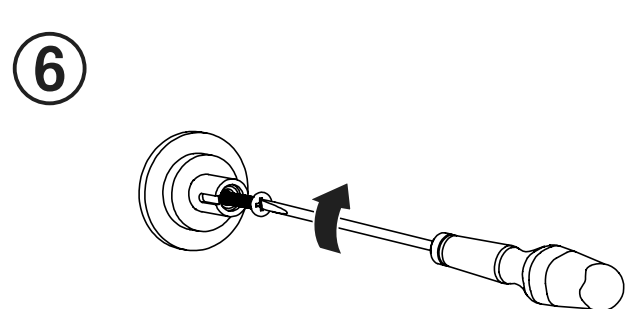
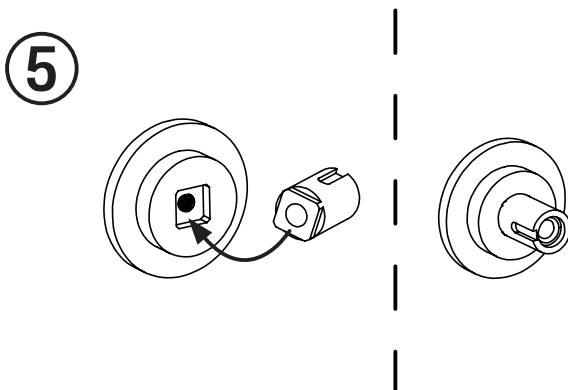
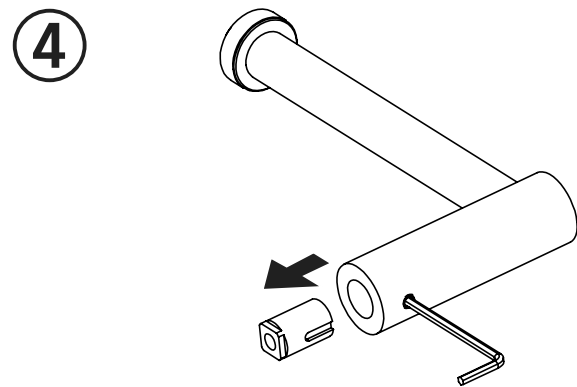
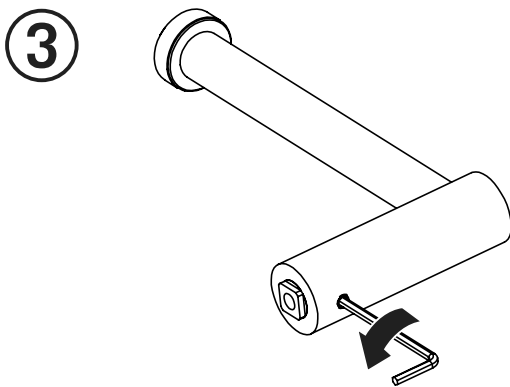
**Option B**  
**Not suitable for**  
**drywall-plasterboard**

Opción A  
Non apte pour  
du placoplâtre

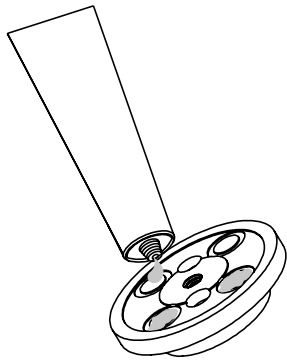
**Option B**  
**Nicht für**  
**Trockenbauwände**  
**geeignet**



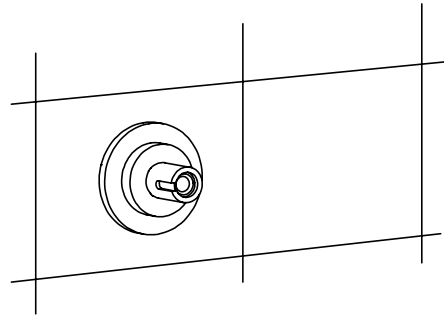
Sólo sobre superficie cerámica o mármol  
**Only on ceramic or marble surface**  
Seulement sur superficie céramique ou marbre  
**Nur auf Keramik- oder Marmoroberflächen**



7



8



Dejar secar unos minutos

**Let dry a few minutes**

Laisser sécher quelques minutes

**Einige Minuten trocknen lassen**

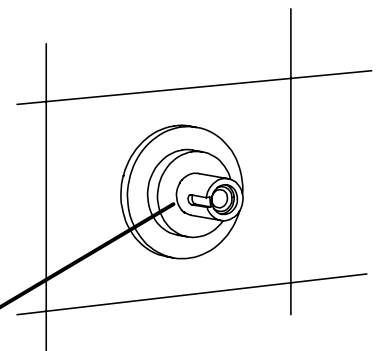
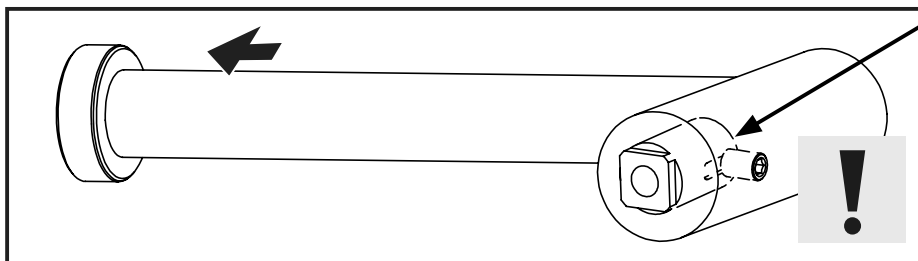
9

La ranura marca la posición del porta-rollos

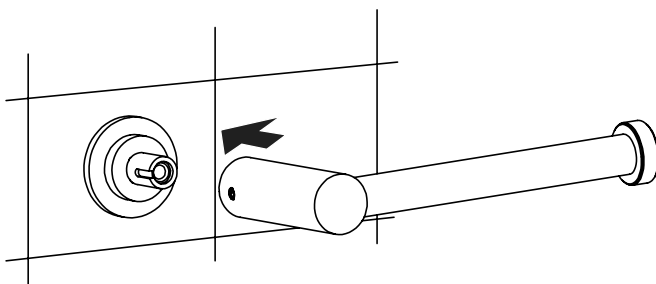
**The groove marks the position of the WC-paper holder**

L'encoche marque la position du porte papier WC

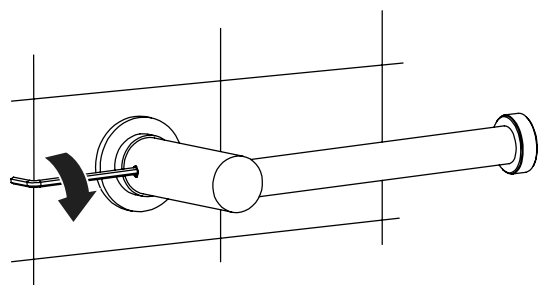
**Die Kerbe zeigt die Position des Papierrollenhalters an**

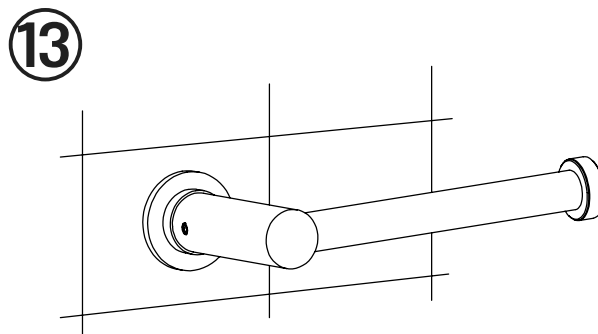
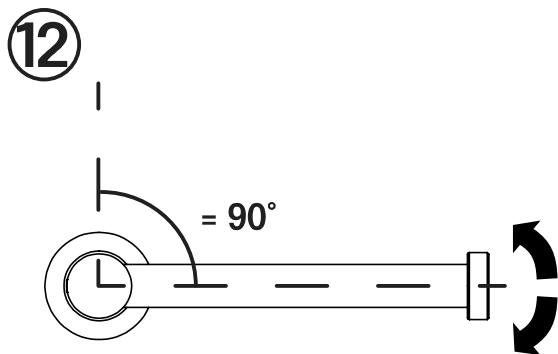


10



11





Dejar secar 48h

**Let dry 48h**

Laisser sécher 48h

**Erst nach 48 Stunden belasten**

