

DE

DIE RICHTIGE REINIGUNG UND WARTUNG IHRER DUSCHABTRENNUNG

ART DER REINIGUNG	REINIGUNGS-VERFAHREN	REINIGUNGS-VERFAHREN	REINIGUNGS-VERFAHREN	HÄUFIGKEIT DER REINIGUNG	TRANSPARANTE GLASSCHEIBE	MIT EASY-CLEAN VEREDELTEN GLASOBERFLÄCHEN
ROUTINE-REINIGUNG		Mit klarem Wasser heiß und anschließend kalt abbrausen.	Trocknen mit einem Schaber	Direkt nach dem Duschen	JA	JA
HAUPT REINIGUNG	Mit verdünnter Essigessenz reinigen	Mit klarem Wasser abspülen	Trocknen mit einem Schaber	Je nach Benutzungshäufigkeit bzw. Bedarf wöchentlich oder monatlich	JA	JA
INTENSIVE REINIGUNG	Im trockenen Zustand mit Polierpaste polieren.	Mit klarem Wasser abspülen	Trocknen mit einem Schaber	Erforderlich bei starker Verschmutzung und Bildung von Kalk- und Mineralschleim. Wenn längere Zeit nicht gereinigt wurde	JA	NIE

DIE RICHTIGE REINIGUNG IST WICHTIG.

Ihre Duschkabine ist auf minimierten Reinigungsaufwand konstruiert. Damit sich Ihre Duschkabine lange glänzend hält, sollten Sie dennoch einige Regeln beachten: Profile und Scheiben dürfen nur mit milden, handelsüblichen Pflegemitteln (keine Microfasertücher und oder kratzende Lappen) gesäubert werden. Auf keinen Fall Putz- oder Scheuermittel, Alkohol, Nitroverdünnung etc. verwenden. Wasser hat einen unterschiedlich hohen Anteil an Kalk, der nach dem Verdunsten der Wassertropfen auf der Oberfläche zurück bleibt und Flecken hinterlässt, daher empfehlen wir, Ihre Duschtrennung eine häufige Reinigung. Denn je älter die Ablagerungen, desto schwerer sind sie zu entfernen.

WARTUNG DER MECHANISCHEN TEILE.

Auch die mechanischen Teile der Duschkabine benötigen etwas Pflege, um ihre reibungslose Funktion über viele Jahre zu erhalten. Dazu empfiehlt es sich, einmal jährlich Führungsschienen, Laufrollen und Gelenke z. B. mit Vaseline oder Silikonspray zu schmieren sowie die Schrauben von Laufrollen und Metallbeschlägen nachzuziehen.

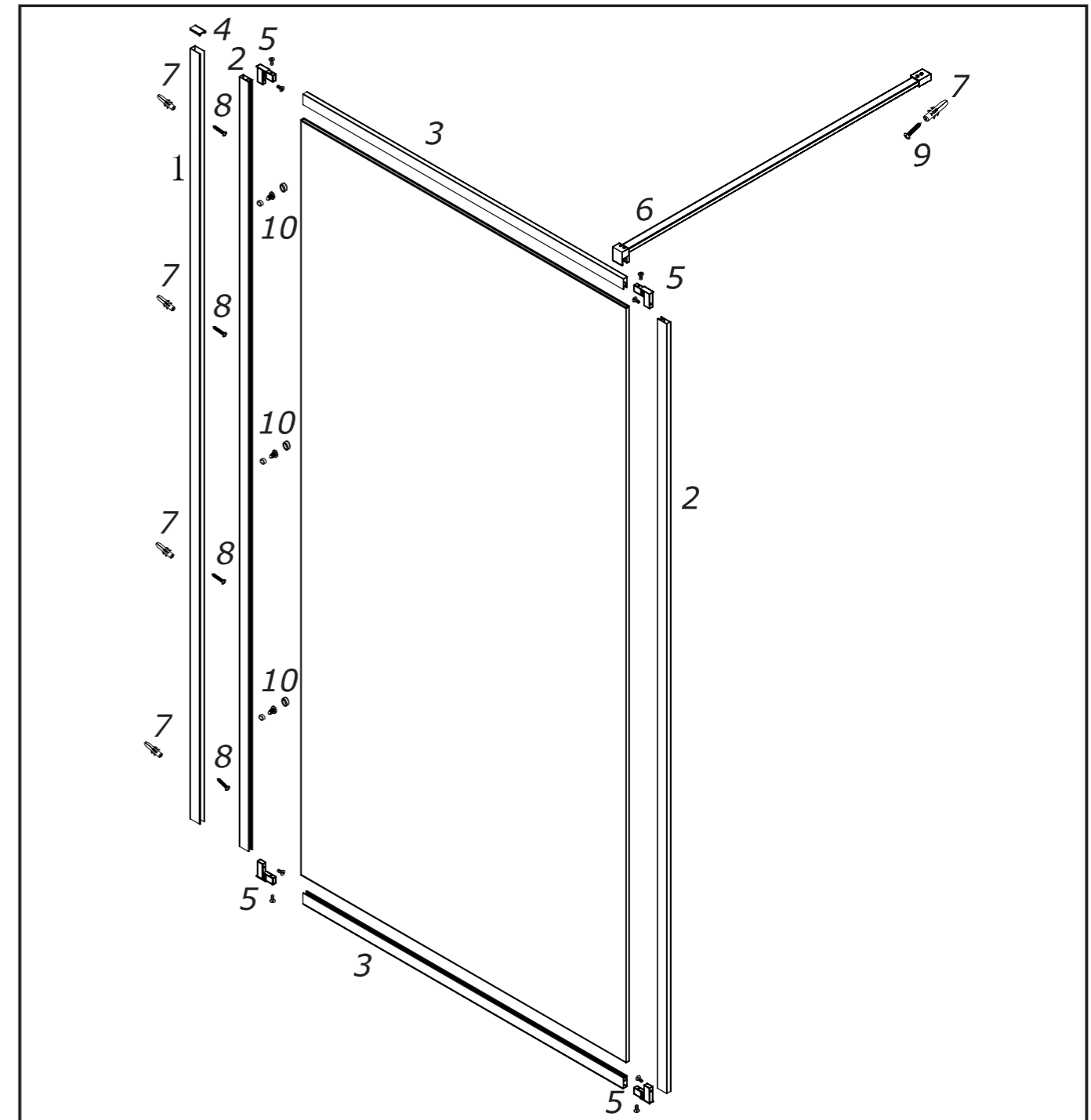
DIE EASY-CLEAN-BESCHICHTUNG.

EASY-CLEAN ist eine Spezialbehandlung, bei der das Glas eine extra Glatte Oberflächenbeschichtung erhält. Diese verhindert, dass sich angetrocknete Wassertropfen, Seifenreste, Schmutz- und Kalkspuren hartnäckig festsetzen. Das Reinigen bleibt dadurch nicht erspart, aber es löst sich alles viel leichter und deutlich weniger anstrengend. Zur Reinigung der mit EASY-CLEAN veredelten Glasoberflächen empfehlen wir: Weiche, nicht scheuernde Lappen und Handelsübliche, nicht scheuernde Reinigungsmittel.

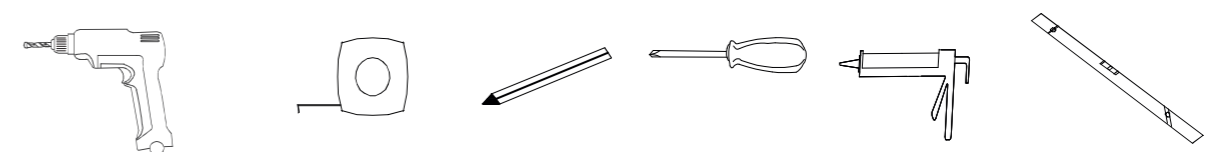
ES INSTRUCCIONES DE MONTAJE
GB INSTALLATION INSTRUCTIONS

FR INSTRUCTIONS D'INSTALLATION
DE MONTAGEANLEITUNG

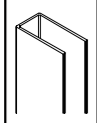
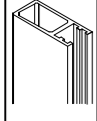
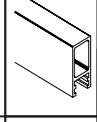
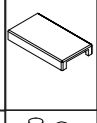
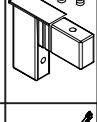
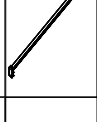
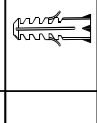
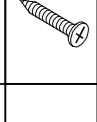
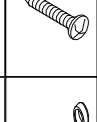
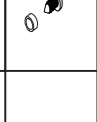
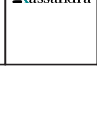
ESQUEMA/SCHEME/SCHÉMA/SCHEMA



HERRAMIENTAS/TOOLS/OUTILLAGE/WERKZEUGE











HERRAJES / FITTINGS / FERRURE / ZUBEHÖRTEILE

Nº	DIBUJO	CODIGO	DESCRIPCION	UNIDADES	UDS/M/M/PARA
1		33PFRCO051950AAA	COMPENSADOR COMPENSATOR COMPENSATEU KOMPENSATOR	Uds Units Pcs Stk	1
2		33PFRPV051948AAA	CERCO LATERAL FIJO SIDE PROFILE CADRES LATÉRAUX SEITENRAHMENPROFIL	Uds Units Pcs Stk	2
3		33PFRPH050936AAA	CERCO ALTO/BAJO FIJO FIXED HIGH/LOW FENCE CLÔTURE BASSE/Haute FIXE HOHE/NIEDRIGE ZAUN REPARIERT	Uds Units Pcs Stk	2
		33PFRPH051136AAA			
4		22MFRTPES004005	TAPA PERFIL DE FIJO FIXED PROFILE COVER COUVERCLE PROFIL FIXE FESTE PROFIL ABDECKEN	Uds Units Pcs Stk	1
5		22MFRSQMS001005	ESCUADRA DE UNION MOUNTING BRACKET LE SUPPORT DE MONTAGE HALTERUNG	Uds Units Pcs Stk	4
6		22MFRBRAZ006005	BRAZO ARM BRAS BEWAFFNEN	Uds Units Pcs Stk	1
7		22MAATACOS001006	TACO S-6 RAWLPLUG S-6 CHEVILLE S-6 DÜBEL S-6	Uds Units Pcs Stk	5
8		22MAATORNS439045	TORNILLO ST 4X45 SCREW ST 4X45 VIS ST 4X45 SCHRAUBE ST 4X45	Uds Units Pcs Stk	4
9		22MAATORNS539045	TORNILLO ST 4X45 SCREW ST 4X45 VIS ST 4X45 SCHRAUBE ST 4X45	Uds Units Pcs Stk	1
10		22MFRTORNS539010	TAPON + TORNILLO ST 3.9X9,5 SCREW PLUG + ST 3.9X9,5 BOUCHON À VIS + ST 3.9X9,5 VERSCHLUSSSCHRAUBE + ST 3.9X9,5.	Uds Units Pcs Stk	3
11		22NAAPEGAS001000	PEGATINA STICKER ÉTIQUETTE LABEL	Uds Units Pcs Stk	1

FR

NETTOYAGE ET ENTRETIEN CORRECT DE VOTRE PARE-DOUCHE

TYPE DE NETTOYAGE	PROCÉDÉ	PROCÉDÉ	PROCÉDÉ	FRÉQUENCE DES NETTOYAGES	VITRE TRANSPARENTE	VITRE AVEC TRATAMIENTO EASY-CLEAN
NETTOYAGE QUOTIDIEN		Rincer à l'eau chaude et ensuite à l'eau froide 	Sécher en passant une raclette 	immédiatement après votre douche	OUI	OUI
NETTOYAGE PRINCIPAL	Nettoyer à l'aide d'un mélange d'eau chaude et de vinaigre 	Rincer à l'eau claire 	Sécher en passant une raclette 	Hebdomadaire ou mensuel. Selon les préférences de l'utilisateur	OUI	OUI
NETTOYAGE INTENSIF	polir à sec avec de la pâte à polir 	Rincer à l'eau claire 	Sécher en passant une raclette 	En cas de formation de salissures solides et de taches de calcaire. Quand le nettoyage n'a pas été fait pendant un grand laps de temps.	OUI	JAMAIS

IMPORTANT POUR UN NETTOYAGE CORRECT.

Votre pare-douche a été fabriqué pour un minimum d'effort de nettoyage. Pour que votre pare-douche soit maintenu inaltéré et reluisant de façon durable, certaines normes devraient être respectées: Pour le nettoyage des profilés et des vitres, veuillez utiliser uniquement des produits doux, ne pas utiliser de produit de nettoyage, type abrasif, alcool ou Acide nitrique. Pour le nettoyage ne jamais utiliser d'éléments abrasifs comme peuvent l'être certains chiffons rugueux microfibre et certaines éponges à laine d'acier, cela peut causer des rayures irréparables. Le calcaire dans l'eau produit des taches, ce qui rend nécessaire un nettoyage fréquent et régulier pour préserver la propreté de votre pare-douche. Plus on tardera à nettoyer les traces de calcaire, plus ce sera difficile de les enlever.

ENTRETIEN DES PIÈZES MÉCANIQUES

Les pièces mécaniques dans le pare-douche ont besoin aussi d'un peu d'entretien pour en garantir le parfait fonctionnement plusieurs années. Les roulements et les parties articulées du pare-douche doivent être légèrement lubrifiés. De plus, les vis qui restent visibles, doivent être serrées.

REVÊTEMENT EASY-CLEAN.

Le revêtement EASY-CLEAN est un traitement spécial qui ajoute une couche superficielle ultra-lisse assurant la protection permanente contre des gouttes d'eau, des restes de savon, de salissure ou de calcaires. Le nettoyage n'est pas évitée, mais on réussit à éliminer toute trace de résidus de façon simple et sans trop d'effort. Pour le nettoyage de surfaces de verre revêtues d'un traitement EASY-CLEAN, on doit utiliser des chiffons doux et un produit de nettoyage non abrasif.

GB

PROPER CLEANING AND MAINTENANCE OF YOUR SCREEN

CLEANING TYPE	PROCEDURE	PROCEDURE	PROCEDURE	CLEANING INTERVAL	TRANSPARENT GLASS	GLASS WITH EASY-CLEAN TREATMENT
ROUTINE CLEANING		First pour clean hot water and pour cold water afterwards	Dry with a squeegee	Immediately after every shower	YES	YES
MAIN CLEANING	Clean with water and diluted vinegar	Rinse with clean water	Dry with a squeegee	Weekly or monthly, according to user preferences	YES	YES
INTENSIVE CLEANING	Dry polish with polishing paste	Rinse with clean water	Dry with a squeegee	In case of formation of solid dirt and limescale stains. When it has not been cleaned in a longer period if time	YES	NEVER

IMPORTANT FOR A PROPER CLEAN.

Your shower screen has been -easy-to-clean- designed . Some rules must be taken into account to keep your screen sparkling clean for a very long time: profiles and glasses may only be cleaned with a smooth product, abrasive cleaners such as alcohol or nitric solutions should not be used. Steel wool or rough microfiber cloths should not be used either because they may cause scratches. Lime scale present in water produces spots. This is why frequent cleaning is crucial to keep it clean always; the longer lime scale rests stay , the harder it will be to remove them later.

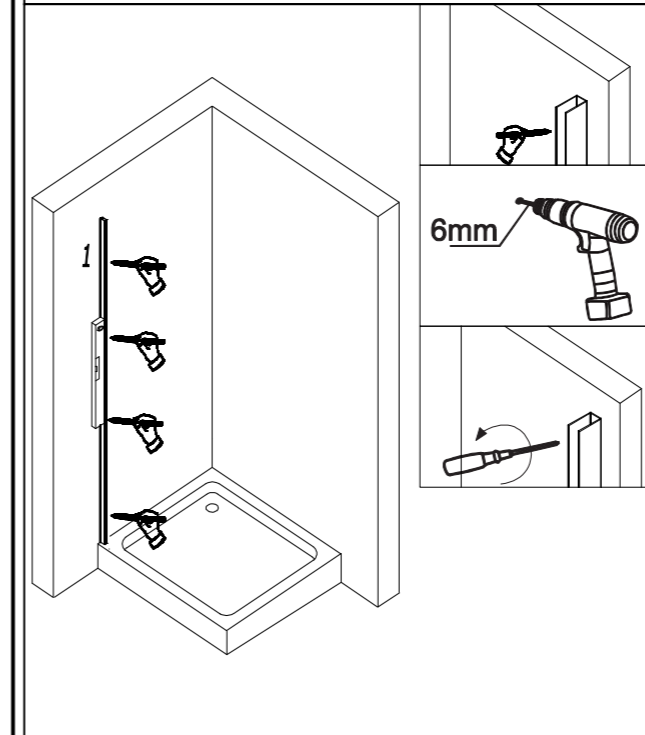
MAINTENANCE OF MECHANICAL PARTS

The mechanical parts of your shower screen also need some maintenance to keep them in good working order for many years. Both the screen bearings and their articulated parts must be slightly lubricated. The visible screws must be tightened.

EASY-CLEAN COVER

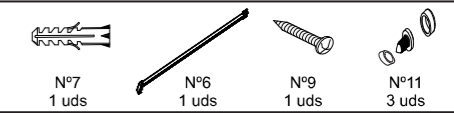
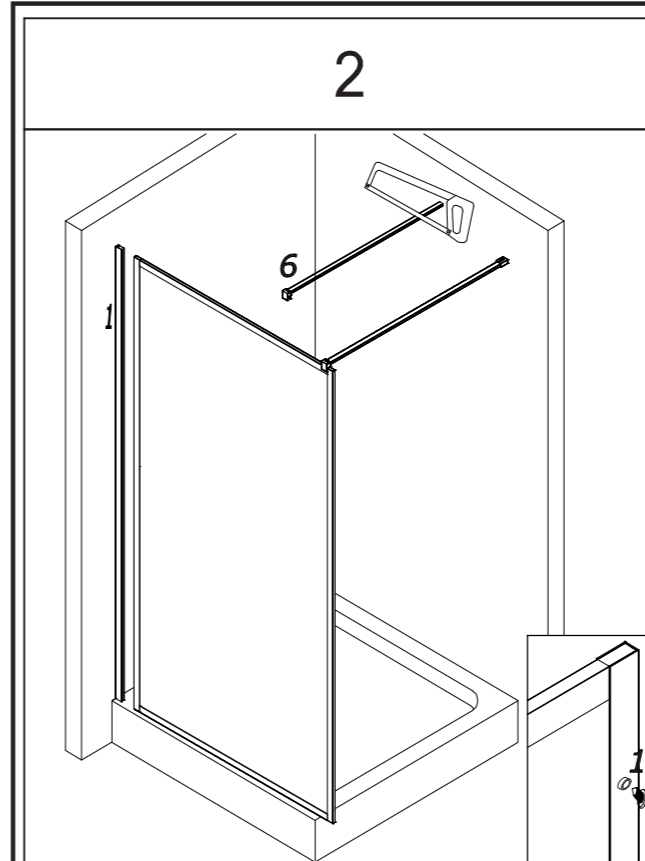
EASY-CLEAN cover is a special treatment that gives your glass an extra-flat superficial layer. It prevents the lingering accession of water droplets, soap scum or lime scale. It does not keep you from cleaning your screen but rather eliminates the dirt easy and effortlessly. To clean the glass surface covered with EASY CLEAN treatment, nonabrasive cloths and nonabrasive cleaning agents must be used

1



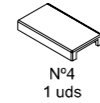
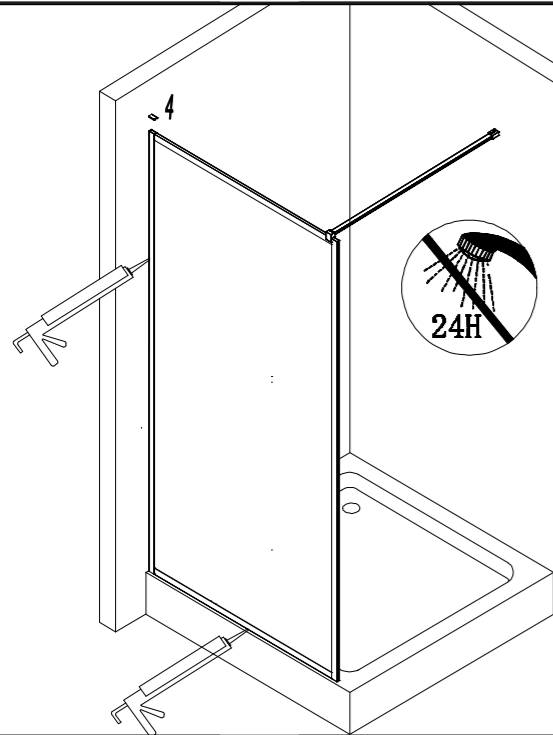
- ES** Colocar el compensador a 0,5cm del borde del plato. Nivelar, marcar, taladrar y fijar el compensador a la pared.
- GB** Refit the compensator to 0.5cm from the edge of the plate. Level, mark, drill and screw the compensator to the wall.
- FR** Reposer le compensateur à 0,5 cm du bord de la plaque. Niveau, marquer, percer et visser le compensateur à la paroi.
- DE** Einbau der Kompensator zu 0,5cm von der Kante der Platte. stufe, marke, bohren und schrauben sie den kompensator an der wand.

2



- ES** Colocar el fijo en el compensador y fijarlo. Colocar la barra en el fijo a nivel. Cortar el perfil de la Barra si fuera necesario para ajustarla al hueco. Marcar taladrar y fijar la barra a la pared y al cristal.
- GB** Place the fixed in the compensator and fix it. Put the bar at the fixed level. Cut the profile of the bar if necessary to fit the hole. Mark drill and attach to the wall and glass.
- FR** Placer l'emploi dans le compensateur et le fixer. Mettre la barre au niveau fixe. Couper le profil de la barre si nécessaire de mettre en place le trou. Mark percer et fixer au mur et de verre.
- DE** Versetzen Sie den in den Kompensator fixiert und es beheben. Die Bar an der festen Ebene stellen. Schneiden Sie das Profil der Bar wenn nötig, das Loch zu passen. Markieren und bohren Sie an der Wand und Glas an.

3

Nº4
1 uds

ES Colocar la tapa del perfil de fijo .
Siliconar la mampara por la parte exterior segun dibujo.
No usar la mampara hasta pasadas 24 horas.

GB Refit the cover of the fixed profile.
Give silicone to the bulkhead on the outside according to drawing.
Do not use the bulkhead until after 24 hours.

FR Reposer le couvercle du profil fixe.
Donner à la cloison de silicone à l'extérieur selon le dessin.
N'utilisez pas le tablier jusqu'après 24 heures.

DE Anbringen der Abdeckung des Festes Profil.
Silikon auf die stirnwand geben auf der Außenseite nach Zeichnung.
Die stirnwand nicht erst nach 24 Stunden.

ES

LIMPIEZA Y CORRECTO MANTENIMIENTO DE SU MAMPARA

TIPO DE LIMPIEZA	PROCEDIMIENTO	PROCEDIMIENTO	PROCEDIMIENTO	INTERVALO DE LIMPIEZA	CRISTAL TRANSPARENTE	CRISTAL CON TRATAMIENTO EASY-CLEAN
LIMPIEZA RUTINARIA		Echar agua clara caliente y luego fría 	Secar con rasqueta 	inmediatamente después de la ducha	SI	SI
LIMPIEZA PRINCIPAL	Limpiar con agua y vinagre diluido 	Aclarar con agua limpia 	Secar con rasqueta 	Semanal o mensual, según preferencias del usuario	SI	SI
LIMPIEZA INTENSIVA	Pulir en seco con pasta de pulido 	Aclarar con agua limpia 	Secar con rasqueta 	En caso de formación de suciedad sólida y manchas de cal Cuando no se haya limpiado en un intervalo mas grande de tiempo	SI	NUNCA

IMPORTANTE PARA UNA LIMPIEZA CORRECTA.

Su mampara está fabricada para un esfuerzo mínimo de limpieza. Para que su mampara se mantenga reluciente de forma duradera se deben respetar algunas normas: los perfiles y los vidrios solo se pueden limpiar con productos de limpieza ligeros, no se debe utilizar productos de limpieza abrasivos, alcohol o soluciones nítricas. Para la limpieza tampoco se deben utilizar estropajos de acero o paños bastos de microfibras ya que aparecerían arañazos. La cal presente en el agua produce manchas por lo que una limpieza frecuente es decisiva para mantener su mampara limpia, cuanto más tiempo lleven los restos de cal, más difíciles serán de quitar.

MANTENIMIENTO DE PIEZAS MECANICAS.

Las piezas mecánicas de la mampara también necesitan algo de mantenimiento para conseguir su perfecto funcionamiento por muchos años. Los rodamientos y partes articuladas de la mampara se deben lubricar ligeramente. También se deben apretar los tornillos que permanezcan visibles.

RECUBRIMIENTO EASY-CLEAN.

El recubrimiento EASY-CLEAN es un tratamiento especial por el cual el vidrio adquiere una capa superficial extralisa que impide que se puedan adherir de forma persistente gotas de agua, restos de jabón, de suciedad o de cal. La limpieza no se evita pero se consigue eliminar todos los restos de una forma sencilla y sin esfuerzo.

Para la limpieza de la superficie de vidrio recubierta con tratamiento EASY-CLEAN se deben utilizar paños no abrasivos y agentes de limpieza no abrasivos.