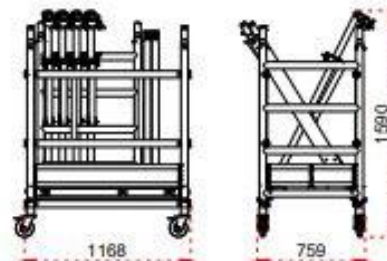
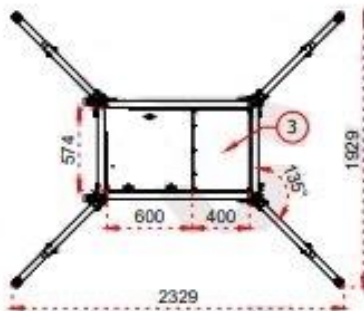
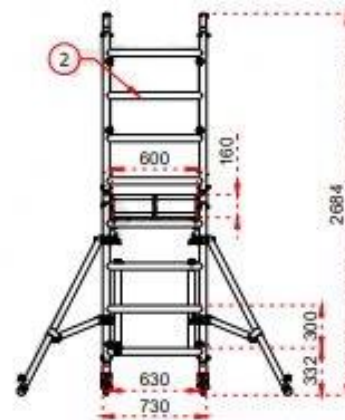
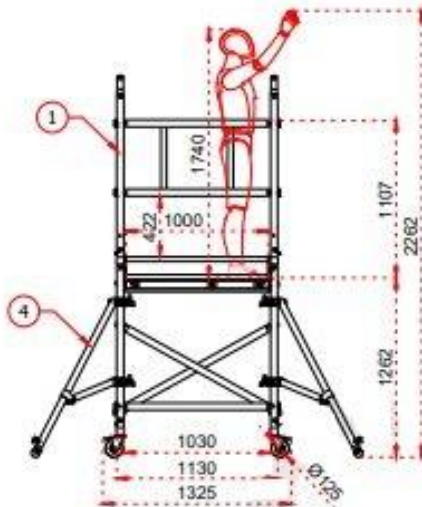




AMI-HAUTEUR.com

1	Ø50 x 1,7 mm
2	Ø50 x 1,8 mm
3	Plywood 12 mm
4	Ø45 x 1,5 mm



Certificate
EN 1004-1:2020
EN 1004-2:2021

Certificate
EN 1004
Norm



AMI-HAUTEUR.com

UPON ADI
Manufacture of metal

ProTube 540 Tower Mini

ST120M_(100)

