

Motore Kart 125cc

KOES

Catalogo Ricambi

Ultimo aggiornamento
(Last Update):

3 dicembre 2009



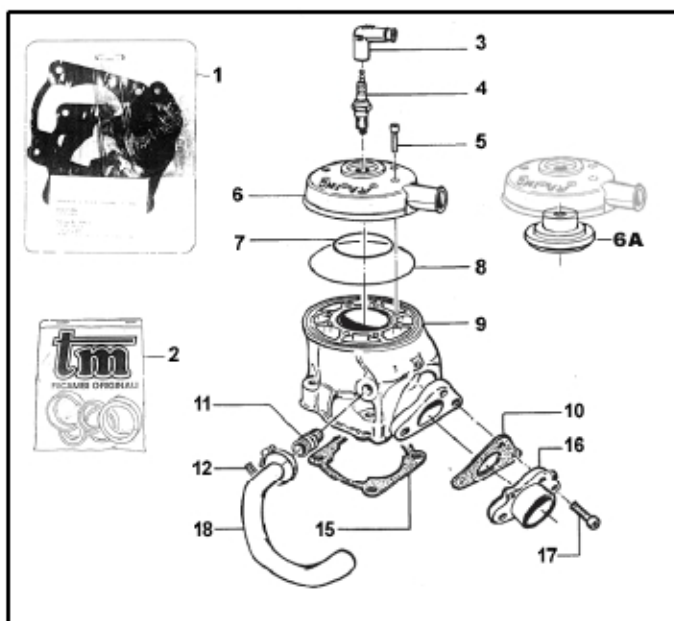
Tm Racing Spa
Via Fano 6
61100 Pesaro ITALY

Phone: +39 0721 25.113
Fax +39 0721 40.18.08 (Amministrazione)
Fax +39 0721 40.66.44 (Magazzino Ricambi)

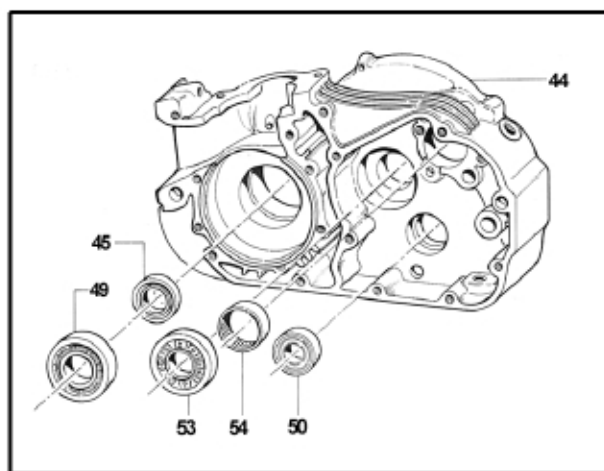
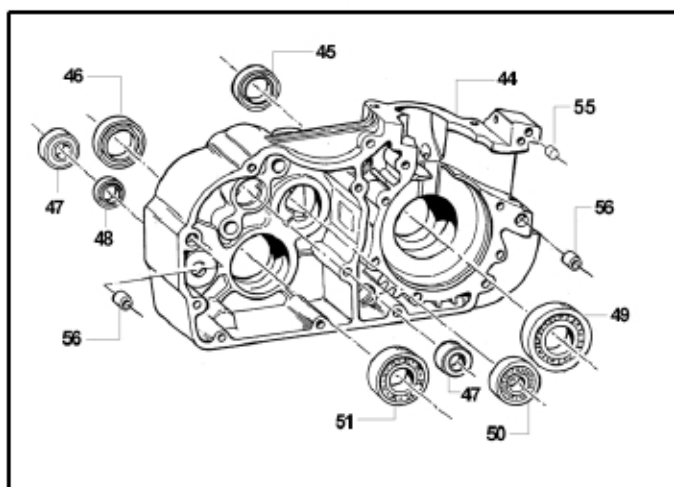
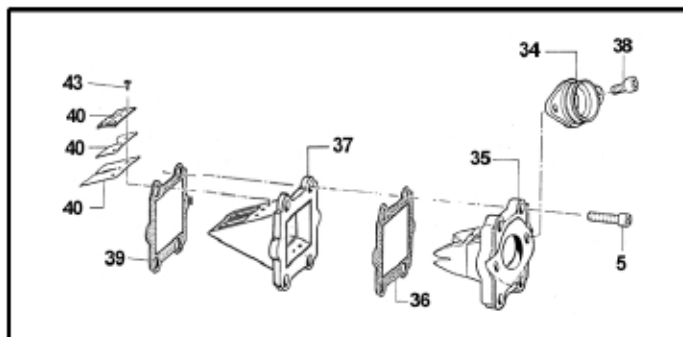
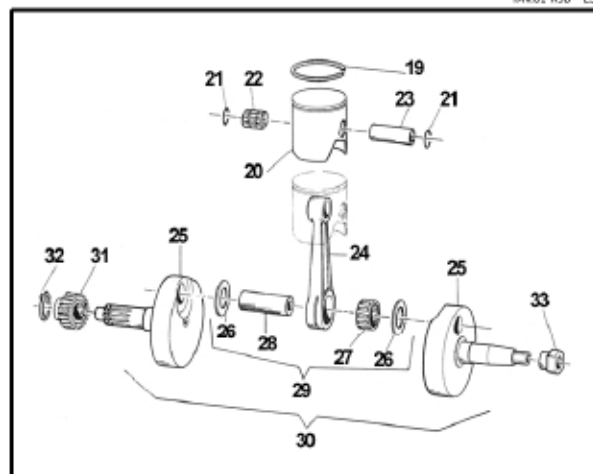
Home Page: <http://www.tmracing.it>
E-mail: info@tmracing.it

© Tm Racing s.p.a. 2009

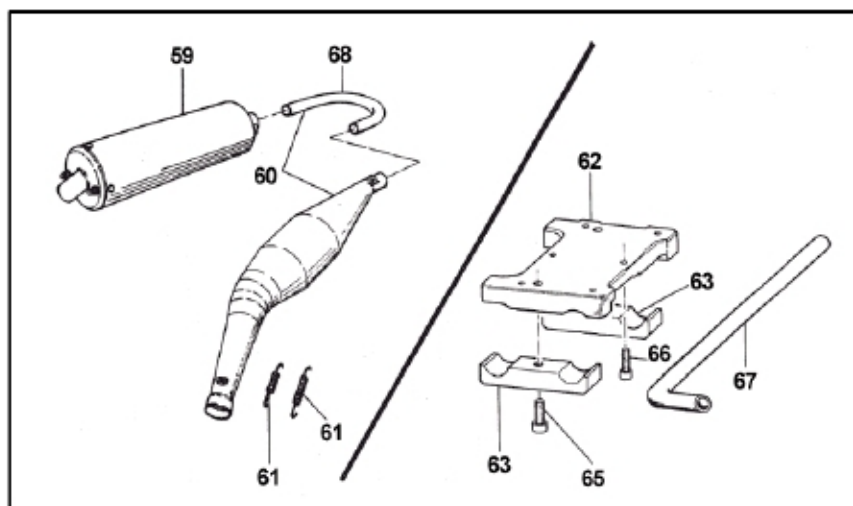
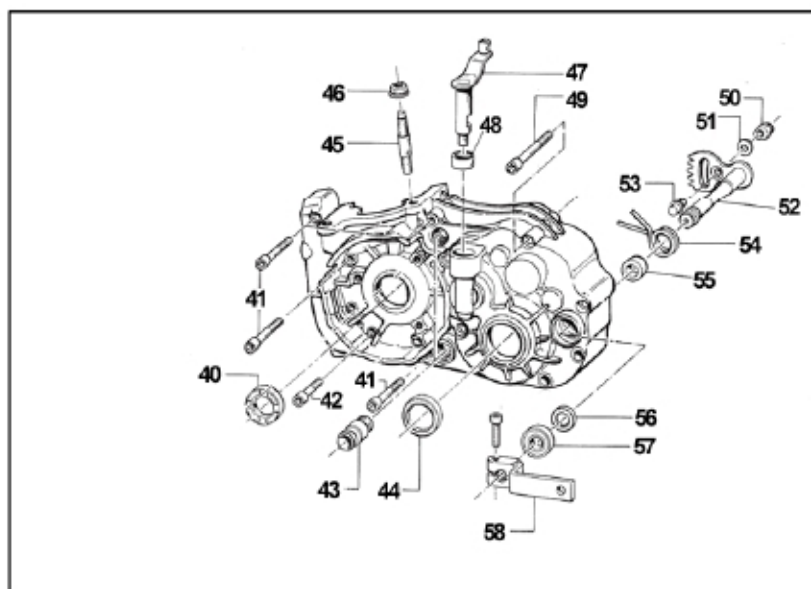
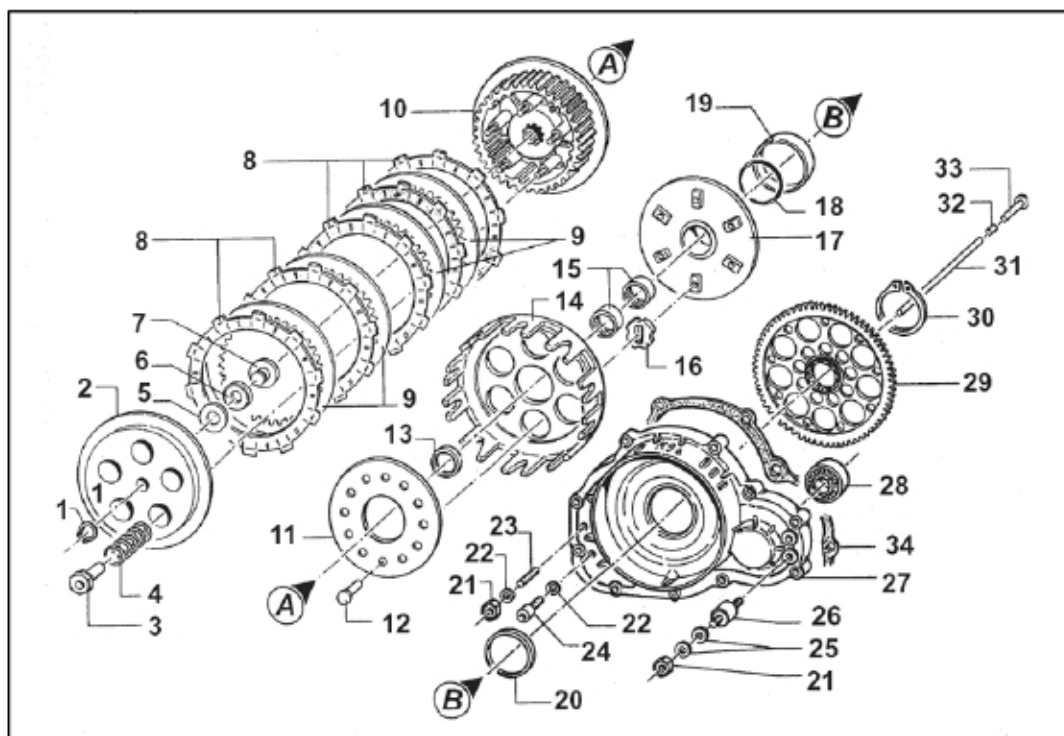
versione 1.0



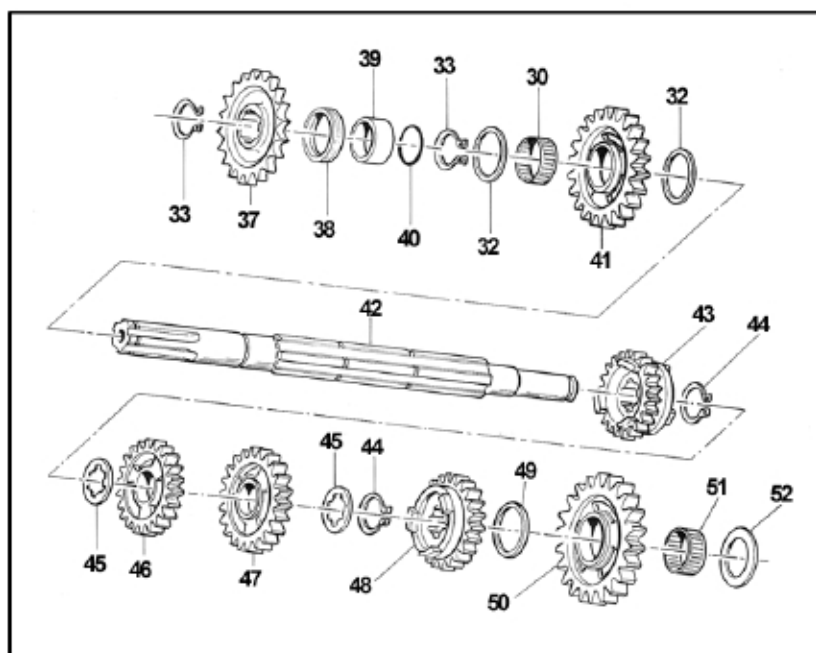
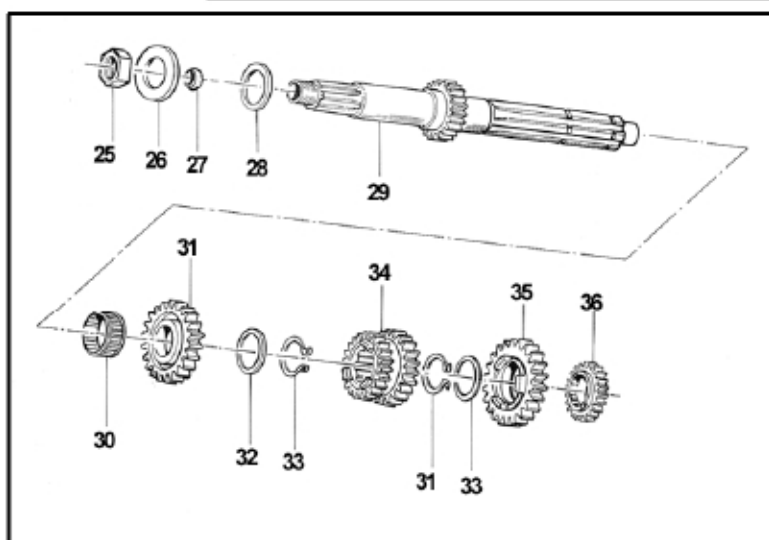
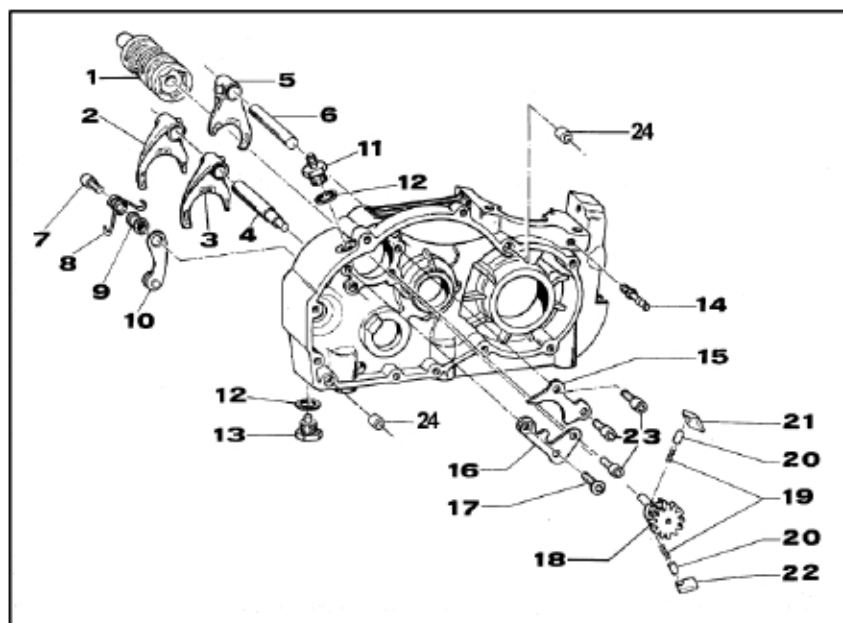
TAV01 K9B - ES



Pos	Codice	Q.tà	E.S.	Descrizione	Pos	Codice	Q.tà	E.S.	Descrizione
1	05612	-		KIT GUARNIZIONI+O-RING Gaskets Kit	29	18086	-	ES	BIELLA ASSE Ø 22 CPL** Con Rod Kit
2	04028	-		KIT PARAOLIMOTORE Oil seal kit	30	18208	-	ES	ALBERO MOTORE CPL - see note Crank Shaft assy
3	21014	1		PIPETTA CANDELA Cap, spark plug	31	40313	1		PIGNONE COPPIA PRIMARIA Z 19 Gear, primary drive
4	06006	1		CANDELA BOSCH W 08 CS Spark plug	32	49216	1		SEEGER Snap ring
	06009	-		CANDELA BRESK L10S Spark plug	33	49051	1		DADO ACCENSIONE Nut, ignition
5	49486	12		VITE TCEI6 X 30 Screw	34	13005	1		COLLETTORE ASPIRAZIONE Intake manifold
6	02550	1		TESTA MOTORE Head	35	30303	1	ES	CONVOGLIATORE PACCO LAMELLARE K9 ES Mainfold
6A	02550.3	-		CAMERA COMBUSTIONE BB Combustion chambers	36	05272	1		GUARNIZIONE CONVOGLIATORE Gasket, mainfold
7	12003	1		O-RING PICCOLO O-ring, small	37	20082	1		PACCO LAMELLARE CPL Reeds box COMPLETE WITH REEDS
8	12251	1		O-RING GRANDE O-Ring, big	38	49498	2		VITE TCEI8 X 14 Screw
9	01552	1	ES	CILINDRO K9 ES Cylinder	39	05265	1		GUARNIZIONE PACCO LAMELLARE Gasket, reeds box
10	05111	2		GUARNIZIONE COLLETTORE SCARICO Gasket, exhaust manifold	40	—	-		VEDIPAGINA 10 See page 10
	05112	1		RACCORDO ACQUA Water joint	43	49330	6		VITE STOPPER LAMELLE Screw
11	28017	1		RACCORDO ACQUA Water joint	44	30109	1	ES	BASAMENTO MOTORE K9 ES Crankcase
12	51002	2		FASCETTA 18/28 Band		30125			BASAMENTO MOTORE Crankcase
15	05017	-		GUARNIZIONE BASE CILINDRO 0,05 mm Gasket 0,05 mm		30130			BASAMENTO MOTORE Crankcase
	05018	-		GUARNIZIONE BASE CILINDRO 0,1 mm Gasket 0,1 mm	45	04000	2		PARAOLIO 20 X 35 X 7 Oil Seal
	05019	-		GUARNIZIONE BASE CILINDRO 0,2 mm Gasket 0,2 mm	46	04003	1		PARAOLIO 26 X 37 X 7 Oil Seal
	05020	1		GUARNIZIONE BASE CILINDRO 0,3 mm Gasket 0,3 mm	47	03012	2		CUSCINETTO 6001 2 RS Bearing
	05021	-		GUARNIZIONE BASE CILINDRO 0,4 mm Gasket 0,4 mm	48	04004	1		PARAOLIO 12 X 22 X 5 Oil Seal
	05022	-		GUARNIZIONE BASE CILINDRO 0,5 mm Gasket 0,5 mm	49	03050	2	ES	CUSCINETTO 62/28 Bearing
16	13033	1		COLLETTORE SCARICO Exhaust manifold	50	03009	2		CUSCINETTO 6202 2 C3 Bearing
17	49499	3		VITE TCEI7 X 25 Screw	51	03010	1		CUSCINETTO 6204 C3 Bearing
18	21025	1		MANICOTTO GOMMA Water hose	52	49498	2		VITE TCEI8 X 14 Screw
19	11056	1		FASCIA CROMATA Ø 54 Piston ring	53	03252	1		CUSCINETTO 6205 C3 Bearing
20	10087.93	1		PISTONE 53,93 VERTEX K9 CPL* Piston 53,93 Comp.	54	19041	1		GABBIA A RULLIDHK 35/12 Needle cage
	10087.94	-		PISTONE 53,94 VERTEX K9 CPL* Piston 53,94 Comp.	55	19036	1		RULLO 6 X 12
	10087.95	-		PISTONE 53,95 VERTEX K9 CPL* Piston 53,95 Comp.	56	26044	2		GRANO 10 X 13,6
	10087.96	-		PISTONE 53,96 VERTEX K9 CPL* Piston 53,96 Comp.				*	Completo di (Complete with): Pos. 19 + 21 + 23
	10087.97	-		PISTONE 53,97 VERTEX K9 CPL* Piston 53,97 Comp.				**	Completo di (Complete with): Pos. 24 + 26 + 27 + 28
	10087.98	-		PISTONE 53,98 VERTEX K9 CPL* Piston 53,98 Comp.				***	Completo di (Complete with): Pos. 29 + 25
21	09004	2		ANELLINIFERMA SPINOTTO Clip, piston pin					
22	19033	1		GABBIA SPINOTTO Top end bearing					
23	09000	1		SPINOTTO PISTONE Pin, piston					
24	18085	1	ES	BIELLA Ø 22 NUDA Connecting Rod					Note: For earlier K9ES part "30" (crank, rod, pin, cage, washers - 20mm) refer to ICC manual.
25	18196	1	ES	COPPIA SEMIALBERIK9 ES Crank					
26	18072	2	ES	RONDELLA ARGENTATA Washer					
27	17069	1	ES	GABBIA ARGENTATA Silver bearing					
28	18087	1	ES	ASSE ACCOPPIAMENTO Ø 22 X 50.4 Pin, connecting rod					



Pos	Codice	Q.tà	ES	Descrizione	Pos	Codice	Q.tà	ES	Descrizione
1	49211	1		SEEGER Snap ring	38	49479	2		VITE TCE15 X 40 Screw
2	35016	1		PIATTO SPINGIDISCO Plate, clutch pressure	39	49478	1		VITE TCE15 X 30 Screw
3	49053.01	5		DADO FRIZIONE ERGAL Nut, clutch spring	40	04000	1		PARAOILIO 20 X 35 X 7 Oil seal
4	16035	5		MOLLA FRIZIONE Spring, clutch	41	49491	4		VITE TCE16 X 55 Screw
5	19021	1		RONDELLA GABBIA A RULLI Washer	42	49489	6		VITE TCE16 X 45 Screw
6	19020	1		GABBIA A RULLI Needle cage	43	28018	1		RACCORDO ACQUA Water joint
7	26001	1		REGGESPINTA FRIZIONE Lifter, clutch	44	04003	1		PARAOILIO PIGNONE 26 X 37 X 7 Oil seal
8	35017	5		DISCO FRIZIONE Clutch plate, fiber	45	49027	4		PRIGIONIERO CILINDRO Stud
9	35008	4		DISCO FRIZIONE ACCIAIO 1,5 mm Plate, steel 1,5 mm	46	49640	4		DADO M 8 FLANGIATO Nut, flange
10	25097	1		TAMBURELLO FRIZIONE Clutch center	47	43011	1		LEVA COMANDO FRIZIONE Clutch control lever
11	35022	1		DISCO BATTUTA GOMMINI Plate	48	19042	1		GABBIA A RULLIDHK 14/14 RS Needle cage
12	49727	6		VITE PARASTRAPPI 7x1x12.5 Screw	49	49495	7		VITE TCE16 X 80 Screw
13	04008	1		PARAOILIO 20 X 26 X 4 Oil seal	50	49637	1		DADO M 6 AUTOBLOCCANTE BASSO Nut
14	25001	1		CAMPANA FRIZIONE Clutch basket	51	49603	1		RONDELLA 6 X 12 Washer
15	19040	2		GABBIA A RULLIDHK 2012 Needle cage	52	28102	1		ALBERO COMANDO Shaft, gearshift
16	21005	6		GOMMINO PARASTRAPPI Rubber	53	26053	1		BATTURA ECCENTRICA Pin
17	40386	1		MOZZO COPPIA PRIMARIA	54	16010	1		MOLLA RITORNO LEVA CAMBIO Spring
	40378	-		MOZZO COMPLETO*	55	26006	1		DISTANZIALE MOLLA LEVA CAMBIO Spacer
18	12036	1		O-RING COPPIA FRIZIONE O-ring	56	04004	1		PARAOILIO 12 X 22 X 5 Oil seal
19	26000	1		BOCCOLA Bushing	57	03012	1		CUSINETTO 6001 2RS Bearing
20	04007	1		PARAOILIO 40 X 52 X 7 Oil seal	58	43003	1		LEVA CAMBIO Gear lever
21	49637	1		DADO M 6 AUTOBLOCCANTE BASSO Nut	59	27070.7	1		SILENZIATORE OMOLOGATO Silencer
22	49104	2		RONDELLA Ø 6 Washer	60	27000.23	1	ES	MARMITTA K9 ES PAROLIN Pipe
23	49709	1		GRANO 6 X 25 Grub screw		27000.13	1		MARMITTA K9 Pipe
24	49480	1		VITE TCE16 X 10 Screw	61	16002	-		MOLLA SCARICO Spring
25	49603	4		RONDELLA 6 X 12 Washer		16003	-		MOLLA SCARICO BICONICA Spring
26	21003	2		SILENT BLOCK Rubber mount	62	50097	-	ES	SUPPORTO MOTORE CPL Motor mount, complete with holders
27	30122	1		COPERCHIO FRIZIONE K9B Cover, clutch	63	50014	2		CAVALLOTTO SUPPORTO MOTORE Motor mount holder
28	03019	1		CUSINETTO 6202 C4 Bearing	65	49520	2		VITE TCE110 X 40 Screw
29	40385	1		COPPIA PRIMARIA Z 75 Primary gear	66	49501	6		VITE TCE18 X 25 Screw
30	49251	1		SEEGER MOZZO Snap ring	67	21020	2		TUBO ACQUA Water hose
31	35048	1		ASTINA FRIZIONE 145 mm Clutch rod	68	27027.2	-		TUBO FINALINO Ø 28/28 U band Ø 28/28
32	19006	1		RULLINO FRIZIONE Clutch pin					
33	35030	1		ASTINA FRIZIONE A FUNGO Clutch rod with buttom					
34	05109	1		GUARNIZIONE COPERCHIO FRIZIONE Gasket, clutch cover					
35	15156	1		BOBINA PVL Coil, PVL					
36	15155	1		ACCENSIONE PVL Ignition, PVL				*	COMPLETO DIPOS. 11+12+13+14+15+16+17+18+19
37	48007	3		RONDELLA ACCENSIONE Washer					

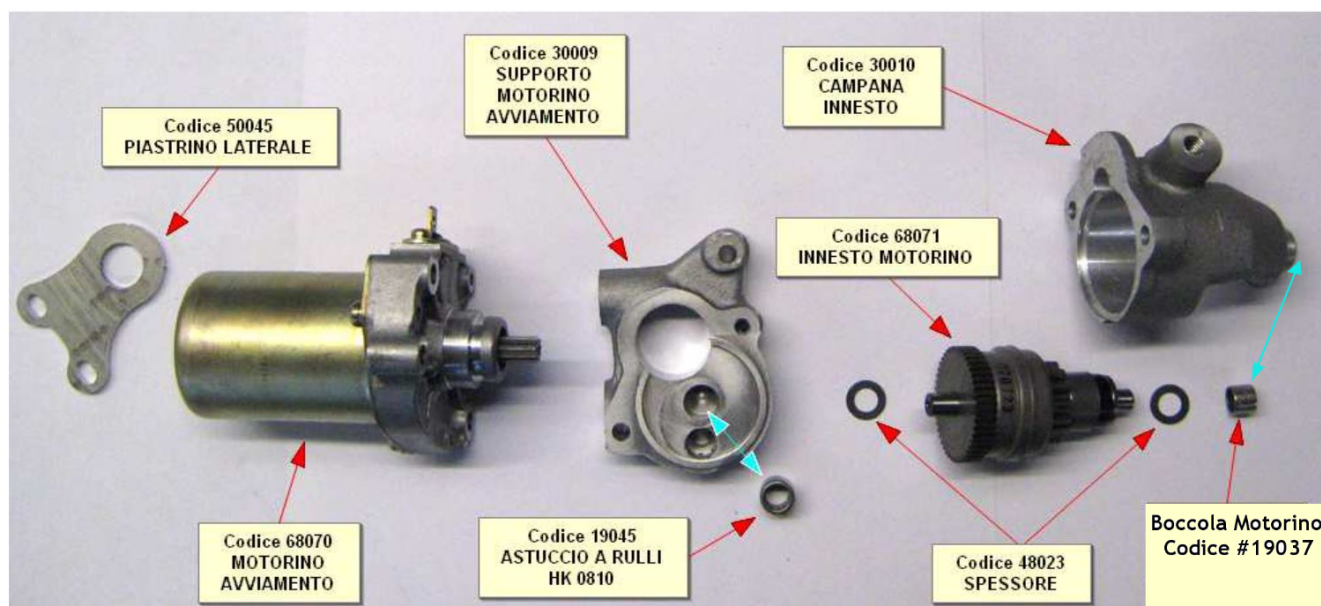
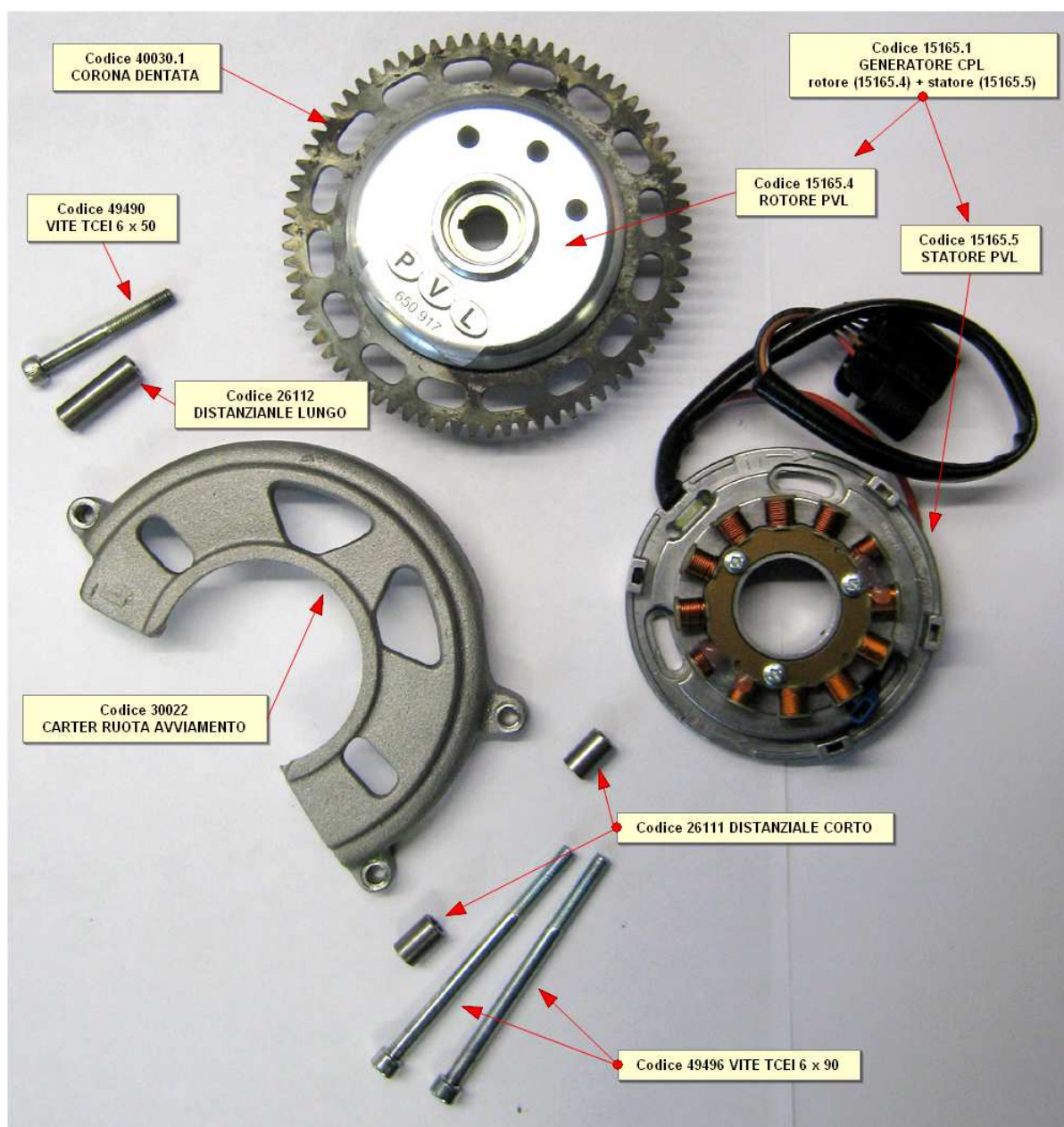


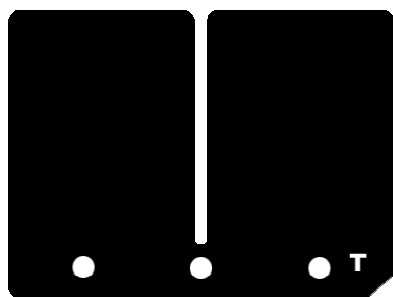
Pos	Codice	Q.tà	Descrizione	Pos	Codice	Q.tà	Descrizione
1	33095	1	ALBERO DESMODROMICO Drum	30	19012	2	GABBIA A RULLI 20 X 24 X 10 Needle cage
2	33011	1	FORCHETTA ALBERO SECONDARIO Fork, countershaft	31	40440	1	INGRANAGGIO 5^ A.P. Z 22 Gear, 5th Mainshaft 22T
3	33013	1	FORCHETTA ALBERO SECONDARIO Fork, countershaft	32	48013	4	RASAMENTO 27 X 20 X 0.7 Washer
4	33096	1	PERNO FORCHETTA ALBERO SECONDARIO Shaft, countershaft fork	33	49216	4	SEEGER Ø 20 Snap Ring
5	33010	1	FORCHETTA ALBERO PRIMARIO Fork, mainshaft	34	40437	1	INGRANAGGIO A.P. 3/4^ Z 18/22 VERDE CHIARO Gear, 3/4 Mainshaft 18/22T
6	33020	1	PERNO FORCHETTA ALBERO PRIMARIO Shaft, mainshaft fork	35	40454	1	INGRANAGGIO A.P. 6^ Z 27 VERDE CHIARO Gear, 6th Mainshaft 27T
7	49485	1	VITE TCEI6 X 25 Screw	36	40422	1	INGRANAGGIO A.P. 2^ Z 16 VERDE Gear, 2nd Mainshaft 16T
8	16095	1	MOLLA BLOCCAMARCE Spring	37	40015	-	PIGNONE CATENA Z 15 Sprocket, drive 15 T
9	26007	1	DISTANZIALE MOLLA BLOCCAMARCE Spacer, spring	40016	-	PIGNONE CATENA Z 16 Sprocket, drive 16T	
10	26095	1	PIASTRINO BLOCCAMARCE Stopper comp.	40017	1	PIGNONE CATENA Z 17 Sprocket, drive 17T	
11	49302	1	TAPPO OLIO CON SFILATO Oil plug	40018	-	PIGNONE CATENA Z 18 Sprocket, drive 18T	
12	49103	2	RONDELLA ALLUMINIO Washer	40019	-	PIGNONE CATENA Z 19 Sprocket, drive 19T	
13	49301	1	TAPPO OLIO CON CALAMITA Oil plug with magnet	40020	-	PIGNONE CATENA Z 20 Sprocket, drive 20T	
14	49003.1	1	RACCORDO POMPA DEPRESSIONE Breather	40021	-	PIGNONE CATENA Z 21 Sprocket, drive 21T	
15	26096	1	PIASTRINO RIENTRO CRICCHETTI Plate, ratchet	38	04003	1	PARAOILIO 26 X 37 X 7 Oil Seal
16	26094	1	PIASTRINO FINE CORSA Plate	39	26002	1	DISTANZIALE PIGNONE Collar
17	49405	1	VITE TSEI6 X 20 UNB. Screw	40	12019	1	O-RING O-Ring
18	40310	1	INGRANAGGIO PORTACRICCHETTI Shifter gear	41	40481	1	INGRANAGGIO 2^ A.S. Z 29 GIALLO Gear, 2nd Countershaft 29T Yellow
19	16012	2	MOLLA PUNTALE Spring	42	40461	1	ALBERO SECONDARIO Countershaft
20	26062	2	PUNTALE Plunger	43	40527	1	INGRANAGGIO 6^ A.S. Z 25 Gear, 6th Countershaft 25T
21	26060	1	CRICCHETTO CAMBIO SUPERIORE Ratchet, upper	44	49217	2	SEEGER Ø 22 Snap Ring
22	26061	1	CRICCHETTO CAMBIO INFERIORE Ratchet, lower	45	48011	2	RASAMENTO DENTATO 27 X 22 X 0.75 Washer
23	49483	3	VITE TCEI6 X 16 Screw	46	40501	1	INGRANAGGIO 4^ A.S. Z 27 Gear, 4th Countershaft 27T
24	26045	2	GRANO CARTER 10 X 8 F. 7 Dowel	47	40494	1	INGRANAGGIO 3^ A.S. Z 27 VERDE CHIARO Gear, 3rd Countershaft 27T Green
25	49052	1	DADO TAMBURELLO Nut	48	40512	1	INGRANAGGIO 5^ A.S. Z 23 GIALLO Gear, 5th Countershaft 23T Yellow
26	48002	1	SPESSORE COPPIA PRIMARIA Spacer	49	48012	1	RASAMENTO 26 X 17 X 0.5 Washer
27	04009	1	PARAOILIO 5 X 9 X 2 Oil seal	50	40472	1	INGRANAGGIO 1^ A.S. Z 33 BIANCA Gear, 1st Countershaft 33T White
28	48003	1	SPESSORE 30 X 20 X 2 Spacer	51	19011	1	GABBIA A RULLI 17 X 21 X 10 Needle cage
29	40425	1	ALBERO PRIMARIO Z 13 Mainshaft	52	48010	1	RASAMENTO 28 X 15 X 0.5 Washer

Cambio (Gear Box)				
Marcia (Gear)	Primario (Mainshaft)		Secondario (Countershaft)	
	Denti (Teeths)	Codice (Code)	Denti (Teeths)	Codice (Code)
1^	13	40425	33	40472
2^	16	40422	29	40481
3^	18	40437	27	40494
4^	22		27	40501
5^	22	40440	23	40512
6^	27	40454	25	40527

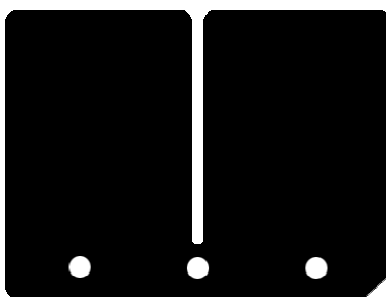
IMPIANTO ELETTRICO E ACCENSIONE





Codice 20062 KIT LAMELLE MAGMALYTE

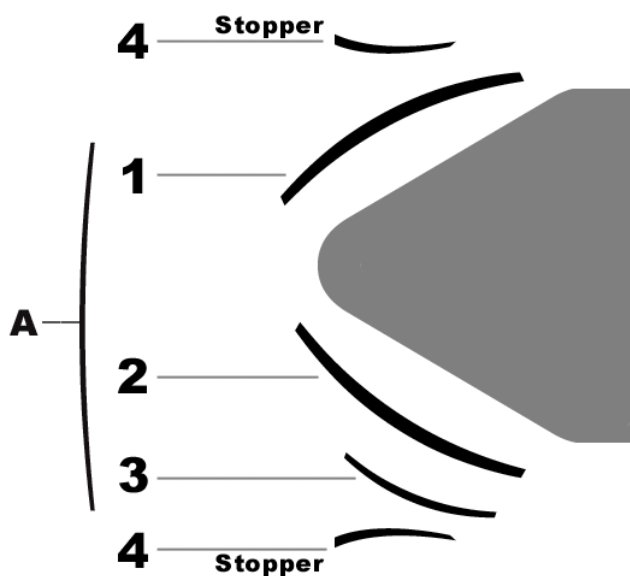
Lamella MAGMALYTE Superiore
1. (Cod. 20062.2)



Lamella MAGMALYTE Inferiore
2. (Cod. 20062.3)

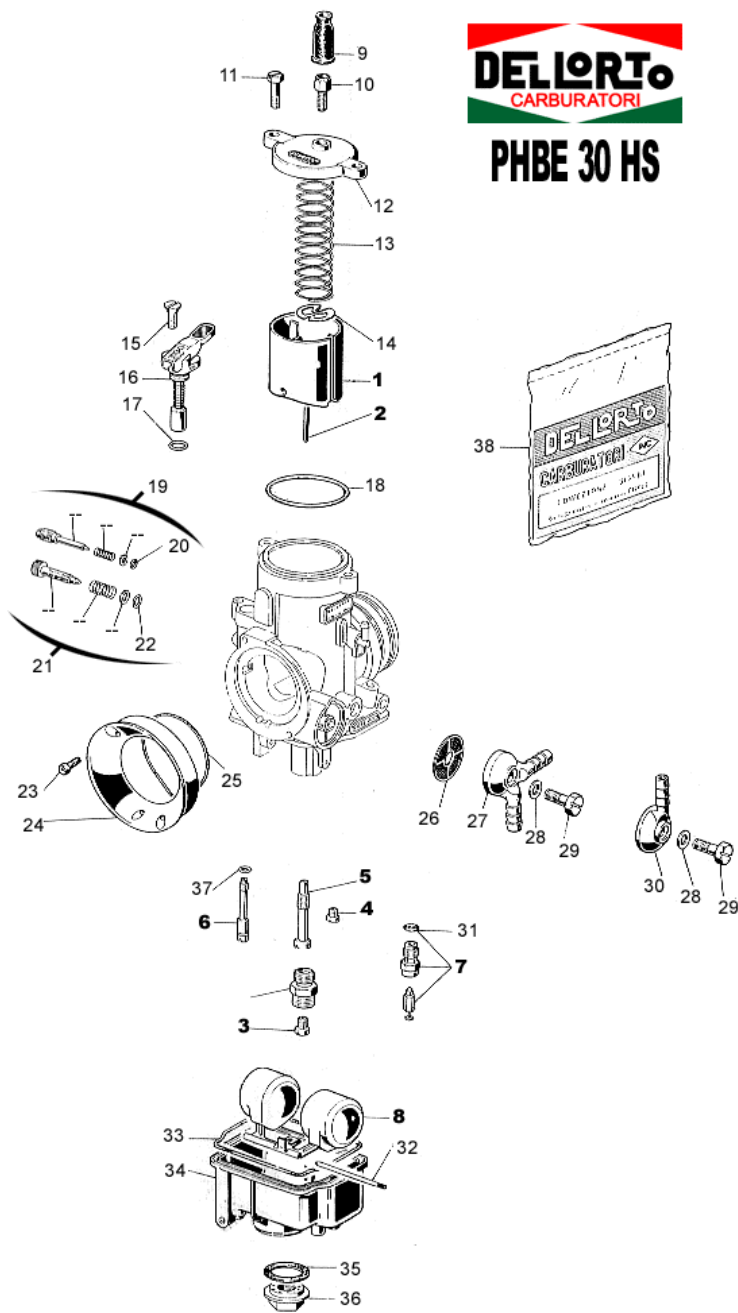


Balestrino MAGMALYTE
3. (Cod. 20062.1)



Pos.	Codice	Descrizione	Note
A	20062	Kit Lamelle MAGMALYTE K9/K9-B MAGMALYTE Reeds kit	Il Kit è composto come disegno da: Kit include: Pos. 1+2+3
1	20062.2	Lamella Magmalyte 0,34 (Top) Reed (Top)	Il codice è per un pezzo The code is for one unit
2	20062.3	Lamella Magmalyte 0,36 (inferiore) Reed (Bottom)	Il codice è per un pezzo The code is for one unit
3	20062.1	Balestrino blu (fibra vetro) Stopper, glass fiber	Il codice è per un pezzo The code is for one unit
4	20059	Stopper lamelle (coppia) Metal Stopper	Il codice è per una coppia di stopper The code is one pair of stopper

PHBE Ø 30 HS



PARTICOLARI DI TARATURA

Pos.	Codice	Descrizione
1	C 9309.---	Valvola a gas
2	C 8530.---	Spillo conico K
3	C 6413.---	Getto Massimo
4	C 1486.---	Getto Minimo
5	C 8540.---	Polverizzatore AB
	C 9593.---	Polverizzatore AR
6	C 7746.---	Getto Avviamento
7	C 8649.---	Valvola a spillo
8	C 7450.---	Galleggiante

PARTICOLARI SENZA TARATURA

Pos.	Codice	Descrizione
9	C 1476	Cappuccio
10	C 1104	Vite tendifilo
11	C 8542	Vite fissaggio coperchio
12	C 11045	Coperchio camera miscela
13	C 8550	Molla valvola gas
14	C 8525	Fermaglio spillo conico
15	C 7745	Vite
16	C 8294	Dispositivo avviamento
17	•	Guarnizione
18	C 8533	Guarnizione
19	C 53022	Kit vite reg. miscela minimo
20	•	Guarnizione
21	C 53028	Kit vite reg. valvola gas
22	•	Guarnizione
23	C 9042	Vite
24	C 10295	Raccordo presa aria
25	•	Guarnizione (O-Ring)
26	C 6109	Filtro benzina
27	C 7890	Pipetta benzina doppia
28	•	Guarnizione
29	C 4568	Vite pipetta
30	C 6273	Pipetta benzina singola
31	•	Guarnizione
32	C 7346	Perno galleggiante
33	•	Guarnizione (O-Ring)
34	C 10557	Vaschetta
35	•	Guarnizione
36	C 10238	Tappo vaschetta
37	•	Guarnizione
38	C 52546	Busta Guarnizioni PHBE

• Contenuto nella busta guarnizioni