

# Motore Kart 125cc

# KOES

## Catalogo Ricambi

**Ultimo aggiornamento**  
(Last Update):

**3 dicembre 2009**



**Tm Racing Spa**  
**Via Fano 6**  
**61100 Pesaro ITALY**

Phone: +39 0721 25.113  
Fax +39 0721 40.18.08 (Amministrazione)  
Fax +39 0721 40.66.44 (Magazzino Ricambi)

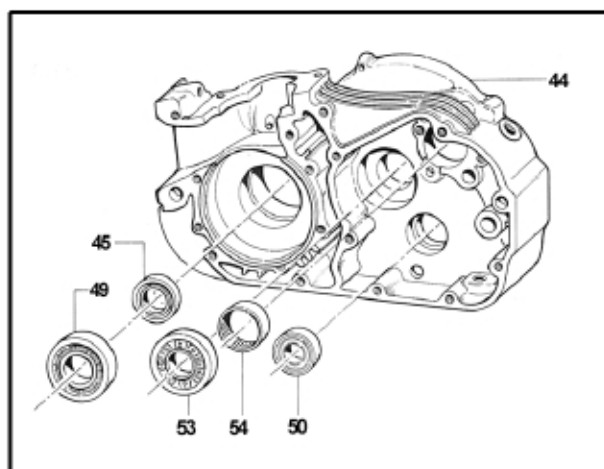
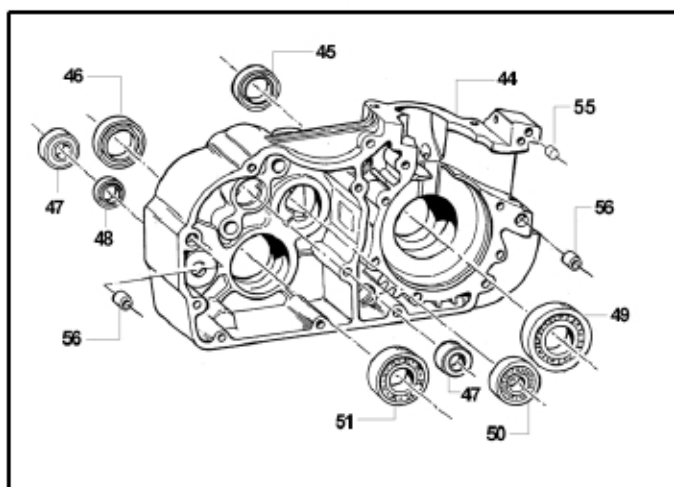
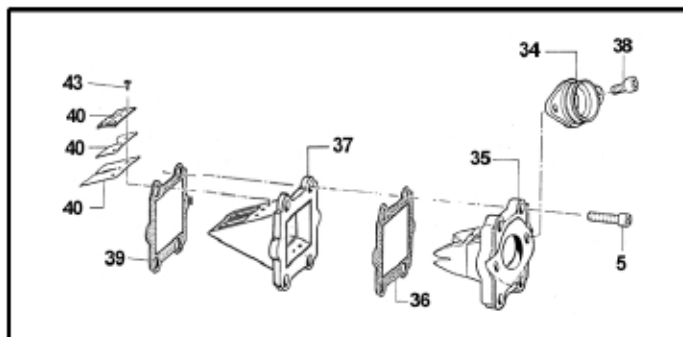
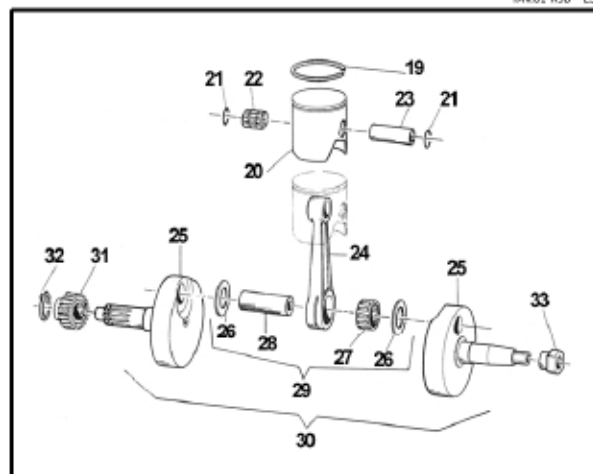
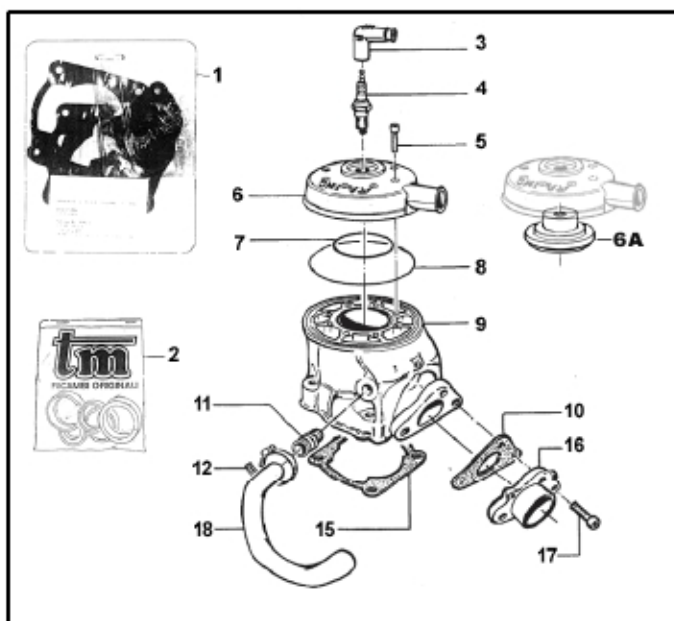
Home Page: <http://www.tmracing.it>  
E-mail: [info@tmracing.it](mailto:info@tmracing.it)

© Tm Racing s.p.a. 2009

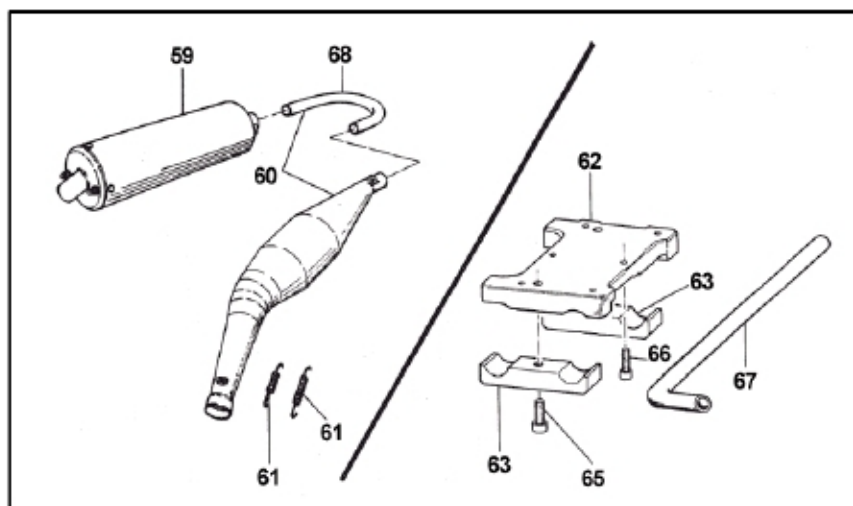
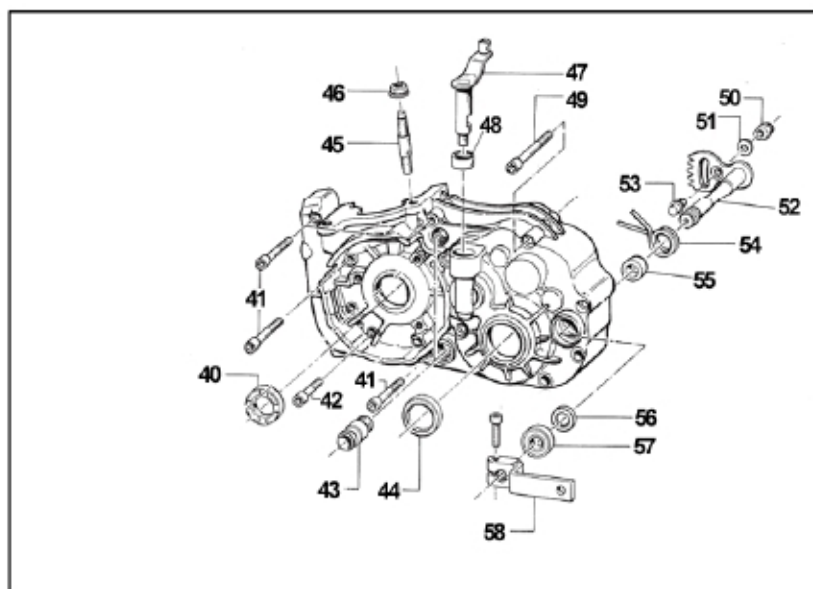
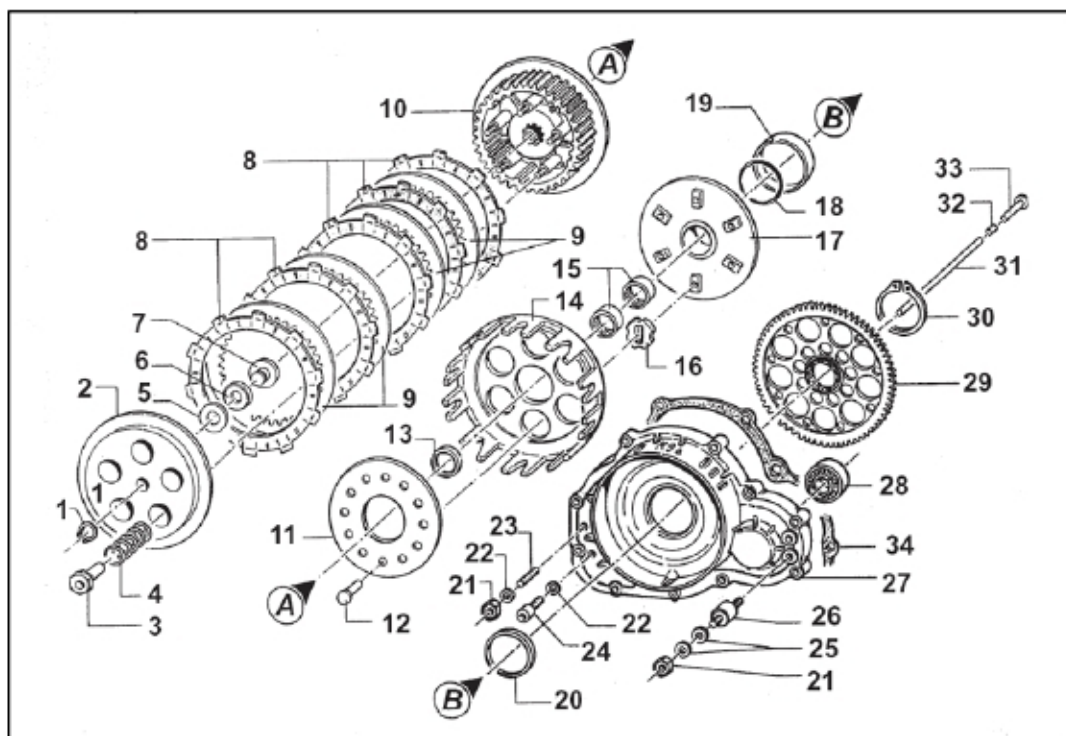
versione 1.0



TAV01 K9B - ES

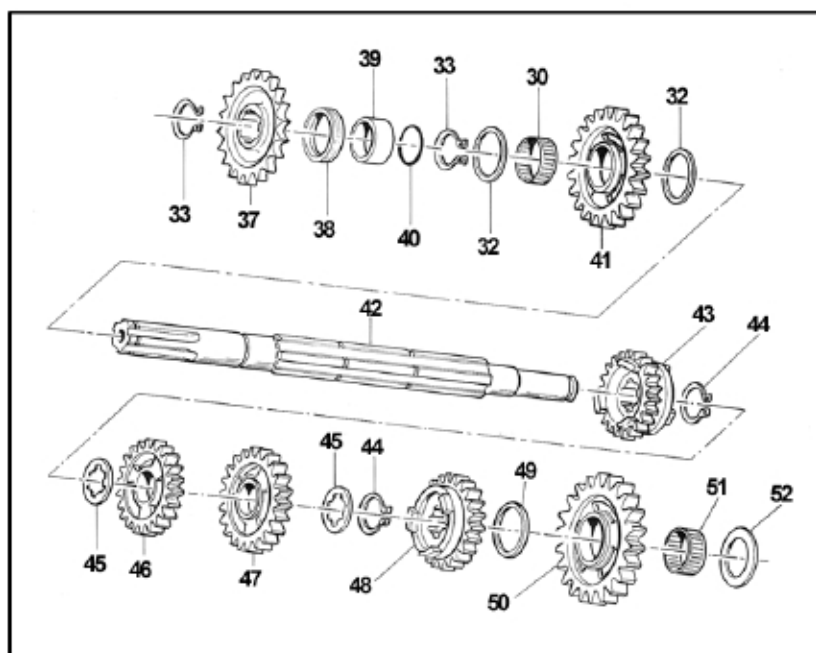
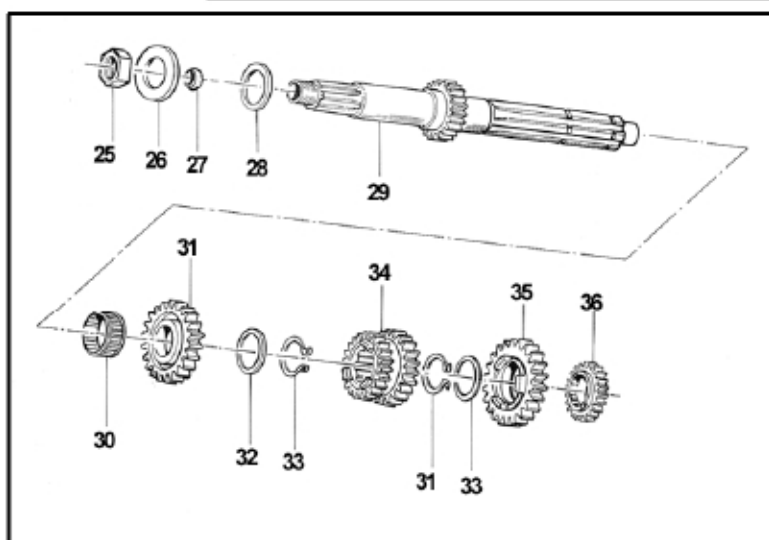
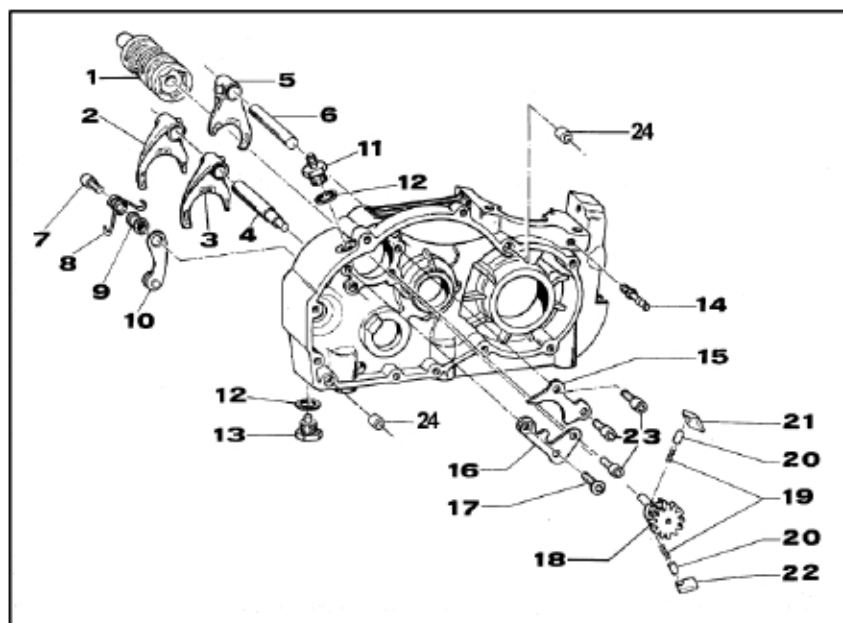


Pos	Codice	Q.tà	E.S.	Descrizione	Pos	Codice	Q.tà	E.S.	Descrizione
1	05612	-		<b>KIT GUARNIZIONI+O-RING</b> Gaskets Kit	29	18086	-	<b>ES</b>	<b>BIELLA ASSE Ø 22 CPL**</b> Con Rod Kit
2	04028	-		<b>KIT PARAOLIMOTORE</b> Oil seal kit	30	18208	-	<b>ES</b>	<b>ALBERO MOTORE CPL - see note</b> Crank Shaft assy
3	21014	1		<b>PIPETTA CANDELA</b> Cap, spark plug	31	40313	1		<b>PIGNONE COPPIA PRIMARIA Z 19</b> Gear, primary drive
4	06006	1		<b>CANDELA BOSCH W 08 CS</b> Spark plug	32	49216	1		<b>SEEGER</b> Snap ring
	06009	-		<b>CANDELA BRESK L10S</b> Spark plug	33	49051	1		<b>DADO ACCENSIONE</b> Nut, ignition
5	49486	12		<b>VITE TCEI6 X 30</b> Screw	34	13005	1		<b>COLLETTORE ASPIRAZIONE</b> Intake manifold
6	02550	1		<b>TESTA MOTORE</b> Head	35	30303	1	<b>ES</b>	<b>CONVOGLIATORE PACCO LAMELLARE K9 ES</b> Mainfold
6A	02550.3	-		<b>CAMERA COMBUSTIONE BB</b> Combustion chambers	36	05272	1		<b>GUARNIZIONE CONVOGLIATORE</b> Gasket, mainfold
7	12003	1		<b>O-RING PICCOLO</b> O-ring, small	37	20082	1		<b>PACCO LAMELLARE CPL</b> Reeds box COMPLETE WITH REEDS
8	12251	1		<b>O-RING GRANDE</b> O-Ring, big		20055	-		<b>PACCO LAMELLARE - NUDO</b> Reeds CAGE
9	01556	1	<b>ES</b>	<b>CILINDRO K9 ES</b> Cylinder	38	49498	2		<b>VITE TCEI8 X 14</b> Screw
10	05111	2		<b>GUARNIZIONE COLLETTORE SCARICO</b> Gasket, exhaust manifold	39	05265	1		<b>GUARNIZIONE PACCO LAMELLARE</b> Gasket, reeds box
	05112	1		<b>RACCORDO ACQUA</b> Water joint	40	—	-		<b>VEDIPAGINA 10</b> See page 10
11	28017	1		<b>RACCORDO ACQUA</b> Water joint	43	49330	6		<b>VITE STOPPER LAMELLE</b> Screw
12	51002	2		<b>FASCETTA 18/28</b> Band	44	30109	1	<b>ES</b>	<b>BASAMENTO MOTORE K9 ES</b> Crankcase
15	05017	-		<b>GUARNIZIONE BASE CILINDRO 0,05 mm</b> Gasket 0,05 mm		30125	-		<b>BASAMENTO MOTORE</b> Crankcase
	05018	-		<b>GUARNIZIONE BASE CILINDRO 0,1 mm</b> Gasket 0,1 mm		30130	-		<b>BASAMENTO MOTORE</b> Crankcase
	05019	-		<b>GUARNIZIONE BASE CILINDRO 0,2 mm</b> Gasket 0,2 mm	45	04000	2		<b>PARAOLIO 20 X 35 X 7</b> Oil Seal
	05020	1		<b>GUARNIZIONE BASE CILINDRO 0,3 mm</b> Gasket 0,3 mm	46	04003	1		<b>PARAOLIO 26 X 37 X 7</b> Oil Seal
	05021	-		<b>GUARNIZIONE BASE CILINDRO 0,4 mm</b> Gasket 0,4 mm	47	03012	2		<b>CUSCINETTO 6001 2 RS</b> Bearing
	05022	-		<b>GUARNIZIONE BASE CILINDRO 0,5 mm</b> Gasket 0,5 mm	48	04004	1		<b>PARAOLIO 12 X 22 X 5</b> Oil Seal
16	13037	1		<b>COLLETTORE SCARICO</b> Exhaust manifold	49	03050	2	<b>ES</b>	<b>CUSCINETTO 62/28</b> Bearing
17	49499	3		<b>VITE TCEI7 X 25</b> Screw	50	03009	2		<b>CUSCINETTO 6202 Z C3</b> Bearing
18	21025	1		<b>MANICOTTO GOMMA</b> Water hose	51	03010	1		<b>CUSCINETTO 6204 C3</b> Bearing
19	11056	1		<b>FASCIA CROMATA Ø 54</b> Piston ring	52	49498	2		<b>VITE TCEI8 X 14</b> Screw
20	10087.93	1		<b>PISTONE 53,93 VERTEX K9 CPL*</b> Piston 53,93 Comp.	53	03252	1		<b>CUSCINETTO 6205 C3</b> Bearing
	10087.94	-		<b>PISTONE 53,94 VERTEX K9 CPL*</b> Piston 53,94 Comp.	54	19041	1		<b>GABBIA A RULLIDHK 35/12</b> Needle cage
	10087.95	-		<b>PISTONE 53,95 VERTEX K9 CPL*</b> Piston 53,95 Comp.	55	19036	1		<b>RULLO 6 X 12</b>
	10087.96	-		<b>PISTONE 53,96 VERTEX K9 CPL*</b> Piston 53,96 Comp.	56	26044	2		<b>GRANO 10 X 13,6</b>
	10087.97	-		<b>PISTONE 53,97 VERTEX K9 CPL*</b> Piston 53,97 Comp.				*	<b>Completo di (Complete with):</b> <b>Pos. 19 + 21 + 23</b>
	10087.98	-		<b>PISTONE 53,98 VERTEX K9 CPL*</b> Piston 53,98 Comp.				**	<b>Completo di (Complete with):</b> <b>Pos. 24 + 26 + 27 + 28</b>
21	09004	2		<b>ANELLINIFERMA SPINOTTO</b> Clip, piston pin				***	<b>Completo di (Complete with):</b> <b>Pos. 29 + 25</b>
22	19033	1		<b>GABBIA SPINOTTO</b> Top end bearing					
23	09000	1		<b>SPINOTTO PISTONE</b> Pin, piston					
24	18085	1	<b>ES</b>	<b>BIELLA Ø 22 NUDA</b> Connecting Rod					<b>Note: For earlier K9ES part "30" (crank, rod, pin, cage, washers - 20mm) refer to ICC manual.</b>
25	18196	1	<b>ES</b>	<b>COPPIA SEMIALBERIK9 ES</b> Crank					
26	18072	2	<b>ES</b>	<b>RONDELLA ARGENTATA</b> Washer					
27	17069	1	<b>ES</b>	<b>GABBIA ARGENTATA</b> Silver bearing					
28	18087	1	<b>ES</b>	<b>ASSE ACCOPPIAMENTO Ø 22 X 50.4</b> Pin, connecting rod					



Pos	Codice	Q.tà	ES	Descrizione	Pos	Codice	Q.tà	ES	Descrizione
1	49211	1		SEEGER Snap ring	38	49479	2		VITE TCEI5 X 40 Screw
2	35016	1		PIATTO SPINGIDISCO Plate, clutch pressure	39	49478	1		VITE TCEI5 X 30 Screw
3	49053.01	5		DADO FRIZIONE ERGAL Nut, clutch spring	40	04000	1		PARAOILIO 20 X 35 X 7 Oil seal
4	16035	5		MOLLA FRIZIONE Spring, clutch	41	49491	4		VITE TCEI6 X 55 Screw
5	19021	1		RONDELLA GABBIA A RULLI Washer	42	49489	6		VITE TCEI6 X 45 Screw
6	19020	1		GABBIA A RULLI Needle cage	43	28018	1		RACCORDO ACQUA Water joint
7	26001	1		REGGESPINTA FRIZIONE Lifter, clutch	44	04003	1		PARAOILIO PIGNONE 26 X 37 X 7 Oil seal
8	35017	5		DISCO FRIZIONE Clutch plate, fiber	45	49027	4		PRIGIONIERO CILINDRO Stud
9	35008	4		DISCO FRIZIONE ACCIAIO 1,5 mm Plate, steel 1,5 mm	46	49640	4		DADO M 8 FLANGIATO Nut, flange
10	25097	1		TAMBURELLO FRIZIONE Clutch center	47	43011	1		LEVA COMANDO FRIZIONE Clutch control lever
11	35022	1		DISCO BATTUTA GOMMINI Plate	48	19042	1		GABBIA A RULLIDHK 14/14 RS Needle cage
12	49727	6		VITE PARASTRAPPI 7x1x12.5 Screw	49	49495	7		VITE TCEI6 X 80 Screw
13	04008	1		PARAOILIO 20 X 26 X 4 Oil seal	50	49637	1		DADO M 6 AUTOBLOCCANTE BASSO Nut
14	25001	1		CAMPANA FRIZIONE Clutch basket	51	49603	1		RONDELLA 6 X 12 Washer
15	19040	2		GABBIA A RULLIDHK 2012 Needle cage	52	28102	1		ALBERO COMANDO Shaft, gearshift
16	21005	6		GOMMINO PARASTRAPPI Rubber	53	26053	1		BATTURA ECCENTRICA Pin
17	40386	1		MOZZO COPPIA PRIMARIA	54	16010	1		MOLLA RITORNO LEVA CAMBIO Spring
	40378	-		MOZZO COMPLETO*	55	26006	1		DISTANZIALE MOLLA LEVA CAMBIO Spacer
18	12036	1		O-RING COPPIA FRIZIONE O-ring	56	04004	1		PARAOILIO 12 X 22 X 5 Oil seal
19	26000	1		BOCCOLA Bushing	57	03012	1		CUSINETTO 6001 2RS Bearing
20	04007	1		PARAOILIO 40 X 52 X 7 Oil seal	58	43003	1		LEVA CAMBIO Gear lever
21	49637	1		DADO M 6 AUTOBLOCCANTE BASSO Nut	59	27070.7	1		SILENZIATORE OMOLOGATO Silencer
22	49104	2		RONDELLA Ø 6 Washer	60	27000.23	1	ES	MARMITTA K9 ES PAROLIN Pipe
23	49709	1		GRANO 6 X 25 Grub screw		27000.13	1		MARMITTA K9 Pipe
24	49480	1		VITE TCEI6 X 10 Screw	61	16002	-		MOLLA SCARICO Spring
25	49603	4		RONDELLA 6 X 12 Washer		16003	-		MOLLA SCARICO BICONICA Spring
26	21003	2		SILENT BLOCK Rubber mount	62	50097	-	ES	SUPPORTO MOTORE CPL Motor mount, complete with holders
27	30122	1		COPERCHIO FRIZIONE K9B Cover, clutch	63	50014	2		CAVALLOTTO SUPPORTO MOTORE Motor mount holder
28	03019	1		CUSINETTO 6202 C4 Bearing	65	49520	2		VITE TCEI10 X 40 Screw
29	40385	1		COPPIA PRIMARIA Z 75 Primary gear	66	49501	6		VITE TCEI8 X 25 Screw
30	49251	1		SEEGER MOZZO Snap ring	67	21020	2		TUBO ACQUA Water hose
31	35048	1		ASTINA FRIZIONE 145 mm Clutch rod	68	27027.2	-		TUBO FINALINO Ø 28/28 U band Ø 28/28
32	19006	1		RULLINO FRIZIONE Clutch pin					
33	35030	1		ASTINA FRIZIONE A FUNGO Clutch rod with buttom					
34	05109	1		GUARNIZIONE COPERCHIO FRIZIONE Gasket, clutch cover					
35	15156	1		BOBINA PVL Coil, PVL					
36	15155	1		ACCENSIONE PVL Ignition, PVL				*	COMPLETO DIPOS. 11+12+13+14+15+16+17+18+19
37	48007	3		RONDELLA ACCENSIONE Washer					





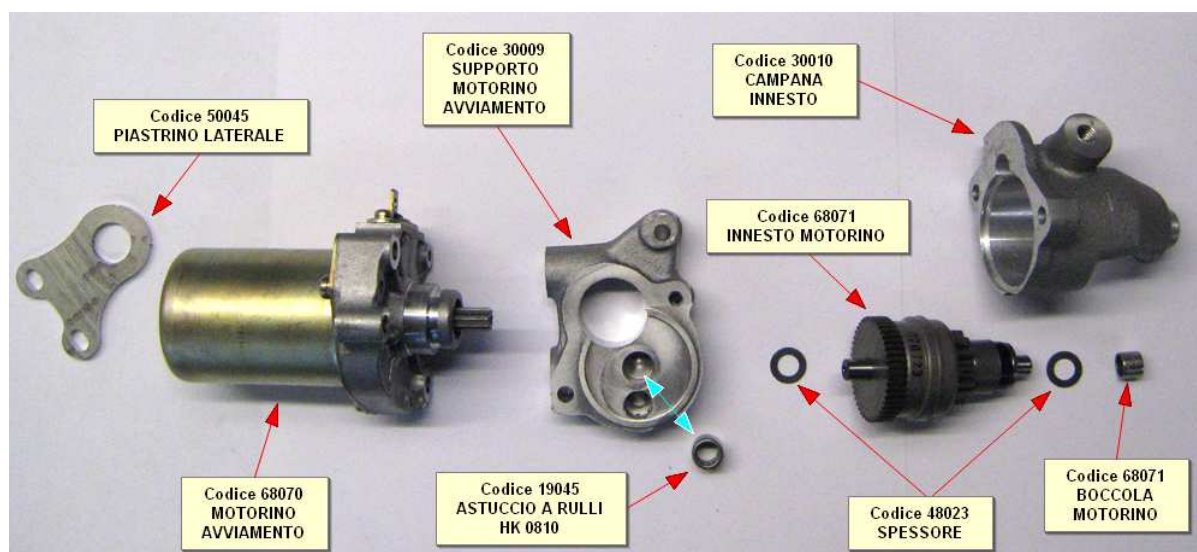
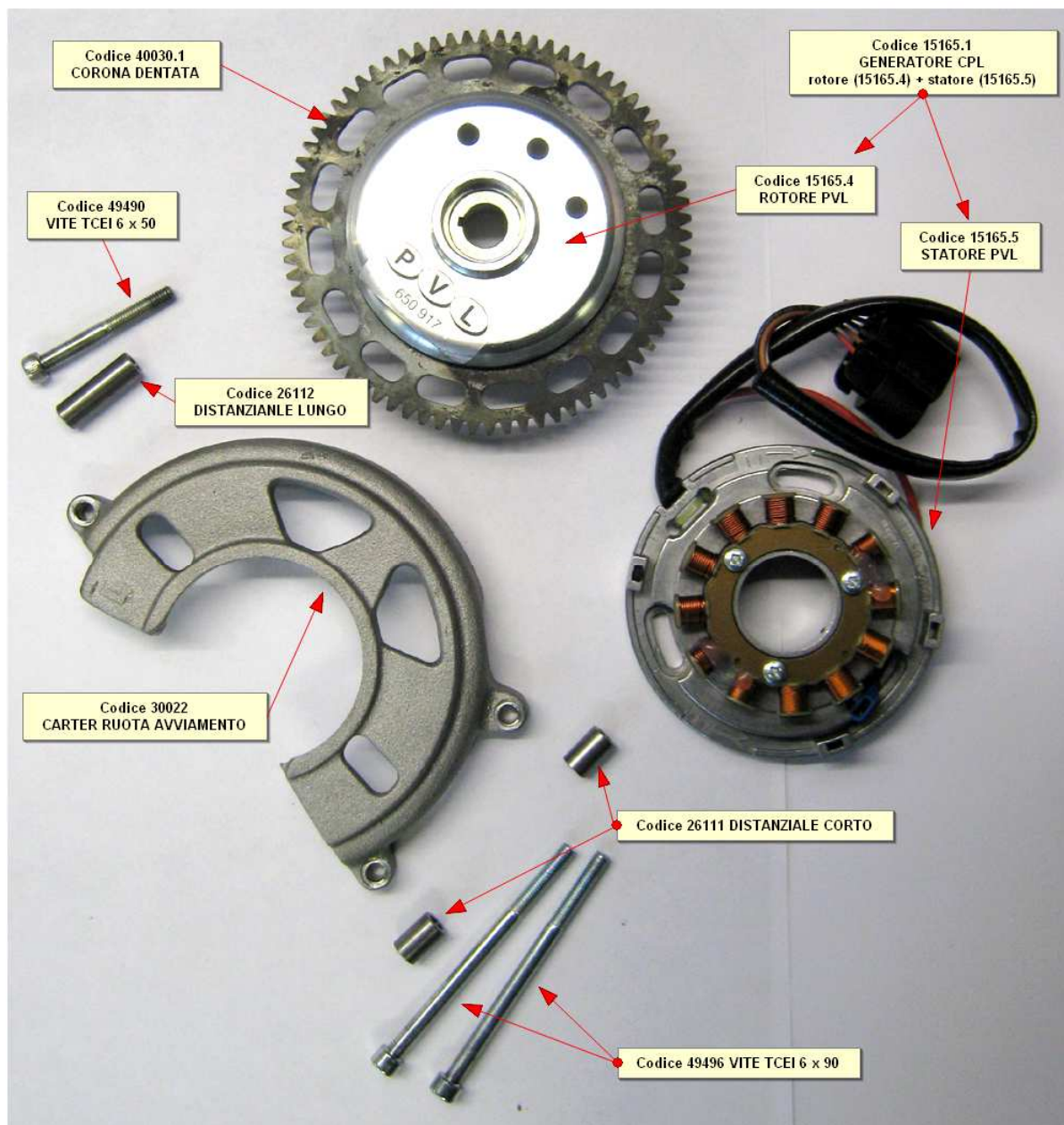
Pos	Codice	Q.tà	Descrizione	Pos	Codice	Q.tà	Descrizione
1	33095	1	ALBERO DESMODROMICO Drum	30	19012	2	GABBIA A RULLI 20 X 24 X 10 Needle cage
2	33011	1	FORCHETTA ALBERO SECONDARIO Fork, countershaft	31	40440	1	INGRANAGGIO 5^ A.P. Z 22 Gear, 5th Mainshaft 22T
3	33013	1	FORCHETTA ALBERO SECONDARIO Fork, countershaft	32	48013	4	RASAMENTO 27 X 20 X 0.7 Washer
4	33096	1	PERNO FORCHETTA ALBERO SECONDARIO Shaft, countershaft fork	33	49216	4	SEEGER Ø 20 Snap Ring
5	33010	1	FORCHETTA ALBERO PRIMARIO Fork, mainshaft	34	40437	1	INGRANAGGIO A.P. 3/4^ Z 18/22 VERDE CHIARO Gear, 3/4 Mainshaft 18/22T
6	33020	1	PERNO FORCHETTA ALBERO PRIMARIO Shaft, mainshaft fork	35	40454	1	INGRANAGGIO A.P. 6^ Z 27 VERDE CHIARO Gear, 6th Mainshaft 27T
7	49485	1	VITE TCEI6 X 25 Screw	36	40422	1	INGRANAGGIO A.P. 2^ Z 16 VERDE Gear, 2nd Mainshaft 16T
8	16095	1	MOLLA BLOCCAMARCE Spring	37	40015	-	PIGNONE CATENA Z 15 Sprocket, drive 15 T
9	26007	1	DISTANZIALE MOLLA BLOCCAMARCE Spacer, spring	40016	-	PIGNONE CATENA Z 16 Sprocket, drive 16T	
10	26095	1	PIASTRINO BLOCCAMARCE Stopper comp.	40017	1	PIGNONE CATENA Z 17 Sprocket, drive 17T	
11	49302	1	TAPPO OLIO CON SFILATO Oil plug	40018	-	PIGNONE CATENA Z 18 Sprocket, drive 18T	
12	49103	2	RONDELLA ALLUMINIO Washer	40019	-	PIGNONE CATENA Z 19 Sprocket, drive 19T	
13	49301	1	TAPPO OLIO CON CALAMITA Oil plug with magnet	40020	-	PIGNONE CATENA Z 20 Sprocket, drive 20T	
14	49003.1	1	RACCORDO POMPA DEPRESSIONE Breather	40021	-	PIGNONE CATENA Z 21 Sprocket, drive 21T	
15	26096	1	PIASTRINO RIENTRO CRICCHETTI Plate, ratchet	38	04003	1	PARAOILIO 26 X 37 X 7 Oil Seal
16	26094	1	PIASTRINO FINE CORSA Plate	39	26002	1	DISTANZIALE PIGNONE Collar
17	49405	1	VITE TSEI6 X 20 UNB. Screw	40	12019	1	O-RING O-Ring
18	40310	1	INGRANAGGIO PORTACRICCHETTI Shifter gear	41	40481	1	INGRANAGGIO 2^ A.S. Z 29 GIALLO Gear, 2nd Countershaft 29T Yellow
19	16012	2	MOLLA PUNTALE Spring	42	40461	1	ALBERO SECONDARIO Countershaft
20	26062	2	PUNTALE Plunger	43	40527	1	INGRANAGGIO 6^ A.S. Z 25 Gear, 6th Countershaft 25T
21	26060	1	CRICCHETTO CAMBIO SUPERIORE Ratchet, upper	44	49217	2	SEEGER Ø 22 Snap Ring
22	26061	1	CRICCHETTO CAMBIO INFERIORE Ratchet, lower	45	48011	2	RASAMENTO DENTATO 27 X 22 X 0.75 Washer
23	49483	3	VITE TCEI6 X 16 Screw	46	40501	1	INGRANAGGIO 4^ A.S. Z 27 Gear, 4th Countershaft 27T
24	26045	2	GRANO CARTER 10 X 8 F. 7 Dowel	47	40494	1	INGRANAGGIO 3^ A.S. Z 27 VERDE CHIARO Gear, 3rd Countershaft 27T Green
25	49052	1	DADO TAMBURELLO Nut	48	40512	1	INGRANAGGIO 5^ A.S. Z 23 GIALLO Gear, 5th Countershaft 23T Yellow
26	48002	1	SPESSORE COPPIA PRIMARIA Spacer	49	48012	1	RASAMENTO 26 X 17 X 0.5 Washer
27	04009	1	PARAOILIO 5 X 9 X 2 Oil seal	50	40472	1	INGRANAGGIO 1^ A.S. Z 33 BIANCA Gear, 1st Countershaft 33T White
28	48003	1	SPESSORE 30 X 20 X 2 Spacer	51	19011	1	GABBIA A RULLI 17 X 21 X 10 Needle cage
29	40425	1	ALBERO PRIMARIO Z 13 Mainshaft	52	48010	1	RASAMENTO 28 X 15 X 0.5 Washer

Cambio ( Gear Box )				
Marcia (Gear)	Primario (Mainshaft)		Secondario (Countershaft)	
	Denti (Teeths)	Codice (Code)	Denti (Teeths)	Codice (Code)
1^	13	40425	33	40472
2^	16	40422	29	40481
3^	18	40437	27	40494
4^	22		27	40501
5^	22	40440	23	40512
6^	27	40454	25	40527

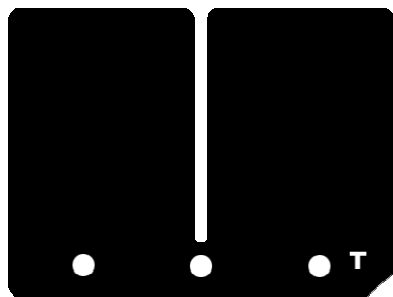
## IMPIANTO ELETTRICO E ACCENSIONE



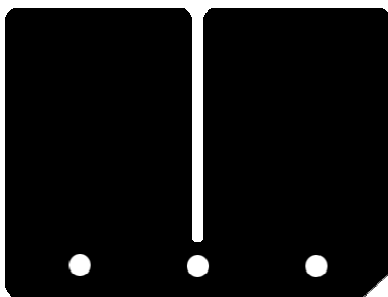




**Codice 20062 KIT LAMELLE MAGMALYTE**



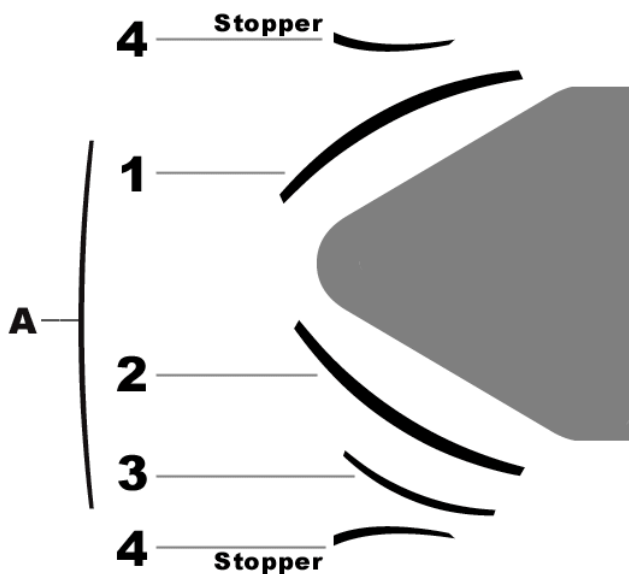
Lamella MAGMALYTE Superiore  
**1. (Cod. 20062.2)**



Lamella MAGMALYTE Inferiore  
**2. (Cod. 20062.3)**

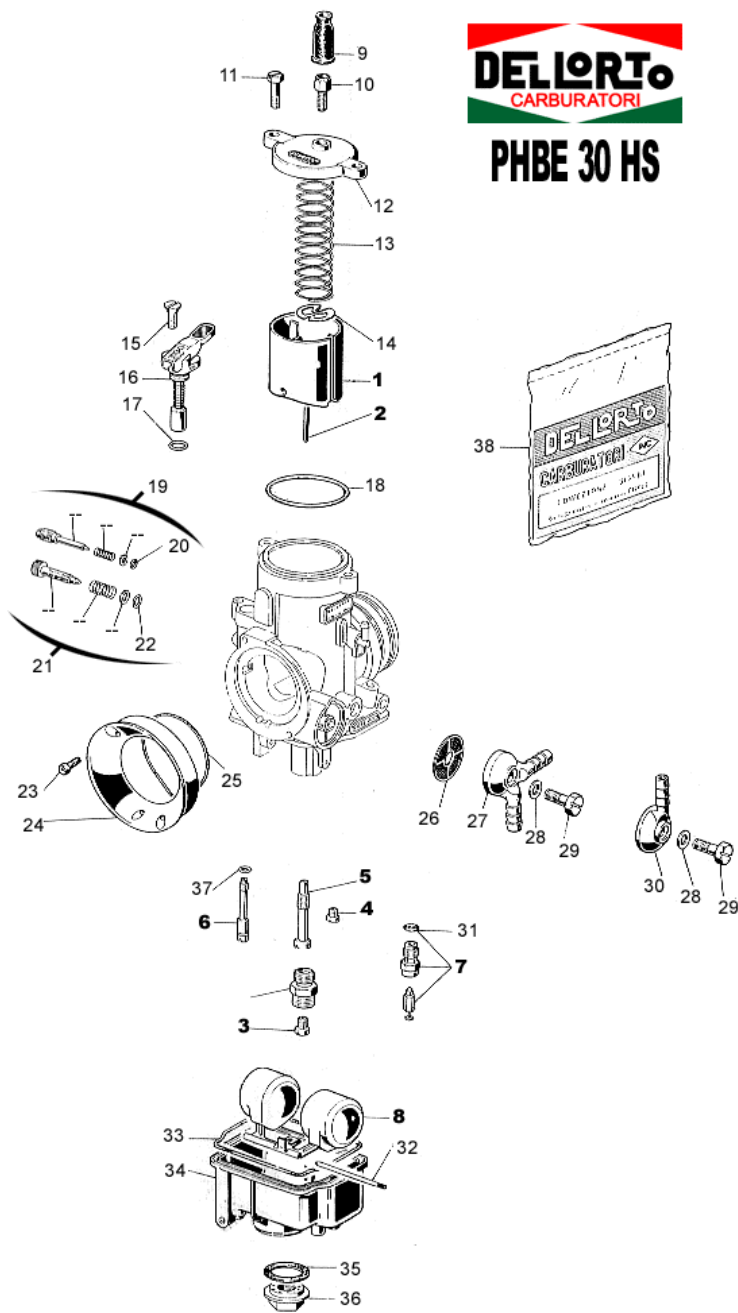


Balestrino MAGMALYTE  
**3. (Cod. 20062.1)**



Pos.	Codice	Descrizione	Note
<b>A</b>	20062	<b>Kit Lamelle MAGMALYTE K9/K9-B</b> MAGMALYTE Reeds kit	<b>Il Kit è composto come disegno da:</b> Kit include: Pos. 1+2+3
<b>1</b>	20062.2	<b>Lamella Magmalyte 0,34 (Top)</b> Reed (Top)	<b>Il codice è per un pezzo</b> The code is for one unit
<b>2</b>	20062.3	<b>Lamella Magmalyte 0,36 (inferiore)</b> Reed (Bottom)	<b>Il codice è per un pezzo</b> The code is for one unit
<b>3</b>	20062.1	<b>Balestrino blu (fibra vetro)</b> Stopper, glass fiber	<b>Il codice è per un pezzo</b> The code is for one unit
<b>4</b>	20059	<b>Stopper lamelle (coppia)</b> Metal Stopper	<b>Il codice è per una coppia di stopper</b> The code is one pair of stopper

# PHBE Ø 30 HS



**PHBE 30 HS**

## PARTICOLARI DI TARATURA

Pos.	Codice	Descrizione
1	C 9309.---	Valvola a gas
2	C 8530.---	Spillo conico K
3	C 6413.---	Getto Massimo
4	C 1486.---	Getto Minimo
5	C 8540.---	Polverizzatore AB
	C 9593.---	Polverizzatore AR
6	C 7746.---	Getto Avviamento
7	C 8649.---	Valvola a spillo
8	C 7450.---	Galleggiante

## PARTICOLARI SENZA TARATURA

Pos.	Codice	Descrizione
9	C 1476	Cappuccio
10	C 1104	Vite tendifilo
11	C 8542	Vite fissaggio coperchio
12	C 11045	Coperchio camera miscela
13	C 8550	Molla valvola gas
14	C 8525	Fermaglio spillo conico
15	C 7745	Vite
16	C 8294	Dispositivo avviamento
17	•	Guarnizione
18	C 8533	Guarnizione
19	C 53022	Kit vite reg. miscela minimo
20	•	Guarnizione
21	C 53028	Kit vite reg. valvola gas
22	•	Guarnizione
23	C 9042	Vite
24	C 10295	Raccordo presa aria
25	•	Guarnizione (O-Ring)
26	C 6109	Filtro benzina
27	C 7890	Pipetta benzina doppia
28	•	Guarnizione
29	C 4568	Vite pipetta
30	C 6273	Pipetta benzina singola
31	•	Guarnizione
32	C 7346	Perno galleggiante
33	•	Guarnizione (O-Ring)
34	C 10557	Vaschetta
35	•	Guarnizione
36	C 10238	Tappo vaschetta
37	•	Guarnizione
38	C 52546	Busta Guarnizioni PHBE

• Contenuto nella busta guarnizioni