



**instruction manual:
mountain bikes**

instruction manual: mountain bicycles

Thank you for purchasing your folding bicycle.

Before using your bicycle, please practice proper folding and unfolding procedures. Be sure to follow the sequence of steps carefully. Proper operation of your bicycle is important for your safety and enjoyment. With a bit of practice, you should be able to fold your bicycle in 25 seconds or less. Enjoy the ride!

contents

Safety	4
Bicycle Terms.....	7
Unfolding Instructions.....	9
Folding Instructions	27
Adjusting the Frame Latch.....	31

faltanleitung fuer FA-, KA-, R-, V- und Y- Modelle

Wir gratulieren Ihnen zum Kauf Ihres Faltrades.

Bevor Sie Ihr neues Fahrrad zum ersten Mal benutzen, sollten Sie sich die Zeit nehmen, die Faltprozedur einige Male zu ueben, damit Sie den Faltmechanismus und seine Eigenheiten kennenlernen. Mit einiger Uebung sind Sie in der Lage, Ihr Faltfahrrad innerhalb von 25 Sekunden (oder sogar weniger) zusammenzufalten, d.h. transportfertig zu machen. Bitte befolgen Sie zu Ihrer eigenen Sicherheit genau die Hinweise und vorgegebenen Schritte in der Anleitung. Wir wuenschen Ihnen viel Spass und schoene Ausfluege mit Ihrem Faltrad.

inhalt

Sicherheit.....	4
Fahrrad-Bauteile.....	7
Auseinanderfalten – fahrbereit machen	9
Zusammenfalten – transportbereit machen.....	27
Einstellen des Rahmenverschlusses.....	31

instrucciones bicicleta plegable modelle

Gracias por haber comprado su bicicleta plegable.

Antes de usarla por favor practique con esmero los procesos de plegado y desplegado. Asegúrese de seguir estrictamente la secuencia. Su seguridad y disfrute dependerán de un uso adecuado. Con un poco de práctica será capaz de plegarla en 25 segundos o menos. ¡Disfrute del paseo!

contenido

Seguridad.....	4
Partes de la bicicleta.....	7
Instrucciones de desplegado.....	9
Instrucciones de desplegado.....	27
Ajuste del cierre del cuadro.....	31

instructies manual: vouwfiets modellen

Hartelijk dank voor het aanschaffen van deze vouwfiets.

Voordat u de fiets in gebruik gaat nemen, raden wij u sterk aan eerst te oefenen hoe de fiets gevouwen en uitgevouwen wordt. Bestudeer daarom onderstaande instructies en volg deze nauwkeurig op. Een goed gebruik van de fiets is belangrijk voor uw eigen veiligheid en plezier. Met een beetje oefening, heeft u de fiets binnen 25 seconden gevouwen. Veel plezier met uw nieuwe vouwfiets!

inhoud

Veiligheid.....	4
Fietsonderdelen.....	7
Uitvouw Instructies.....	9
Vouw Instructies.....	27
Stellen van framegrendel.....	31

operazione modelli di biciclette pieghevole

Vi ringraziamo per aver acquistato una bicicletta pieghevole. Prima di utilizzarla vi suggeriamo di esercitarvi nella chiusura/apertura della stessa; è importante per la vostra sicurezza e per il vostro divertimento eseguire con attenzione questa operazione, con un po' di pratica sarete in grado di piegare la bici in meno di 25 secondi. Buon divertimento!

contenuto

Sicurezza	5
Componenti della bici	7
Come aprirla	9
Come piegarla.....	27
Regolazione della chiusura telaio.....	31

この度はお買い上げ、誠に有難う
ございます。

最初に自転車にお乗りになる前に適切な組立と折り畳みの練習をお願いします。適切な操作は安全と快適な乗車にとっても大切です。すこしの練習で25秒で折り畳める様になります。

内容

安全.....	5
部品.....	7
組立方法.....	9
折り畳み方法.....	27
フレームラッチの調整.....	31

感谢您选购我们的自行车。

在使用自行车以前请先遵照正确的步骤对自行车进行反复练习折叠和展开。正确的操作对您的安全极为重要。只需要多加练习不需多久时间您就可以在25秒内将车子折叠起来。

内容

安全性.....	5
部件名称.....	7
展开.....	9
折叠.....	27
调整车架锁.....	31

safety

- Before riding your bike for the first time, make sure it has been checked and adjusted by an authorized bicycle technician. This will validate your warranty and ensure that your bicycle is optimally adjusted for performance and safety.
- Before each ride, check to make sure all latches and quick releases are properly secured. Also check your brake system and tire pressure.
- If your bicycle is damaged and the frame latch or handle post latch does not secure properly, do not ride your bicycle. Have it serviced immediately by an authorized technician.
- Rider's weight including luggage should not exceed 105 kg or 230 lbs.
- Before your first ride, be sure you know all local traffic regulations.

seguridad

- Antes de montar por primera vez en su bicicleta, asegúrese de que su bicicleta haya sido revisada por un mecánico de bicicletas. Esto validará su garantía y asegurará que su bicicleta está correctamente ajustada para su seguridad y rendimiento..
- Antes de cada paseo, asegúrese de que todos los cierres estén cerrados correctamente. También compruebe sus frenos y neumáticos.
- Si su bicicleta está dañada y el cierre del cuadro o del manillar no funcionan correctamente, no monte en su bicicleta. Hágala revisar por un profesional competente.
- El peso máximo del ciclista y equipaje no debería exceder los 105 kilos
- Antes de montar asegúrese de que conoce las normas de tráfico locales.

sicherheit

- Vor Ihrer ersten Fahrt muessen Sie sicherstellen, dass ein Fahrradmechaniker die Funktionen der Gangschaltung, des Faltmechanismus und der Bremsen ueberprueft und eingestellt hat. Mit dieser Ueberpruefung durch eine Fachperson vor der ersten Fahrt und dem Kaufbeleg, wird Ihr Garantieanspruch aktiviert und das einwandfreie Funktionieren aller Bauteile sichergestellt.
- Vor jeder Fahrt unbedingt kontrollieren, dass der Rahmenverschluss und der Lenkerverschluss sorgfaeltig geschlossen sind und mit den entsprechenden Sicherheitshaken gesichert sind. Wenn die Verschluesse ordnungsgemaess geschlossen wurden, sind die Scharniere stabil und ohne Spiel. Kontrollieren Sie bitte auch jeweils die Bremsen einschliesslich den dazugehoerigen Bremszuegen sowie von Zeit zu Zeit den Reifendruck (der maximale Reifendruck ist auf der Reifenflanke angegeben).
- Sollte Ihr Fahrrad beschaedigt sein und der Rahmen- oder Lenkerverschluss nicht richtig schliessen, duerfen Sie Ihr Fahrrad nicht weiter verwenden. Bringen Sie es zu Ihrem Fahrradhaendler zur Ueberpruefung.
- Wir empfehlen, das Fahrrad mit nicht mehr als 105 kg Gewicht insgesamt, also Fahrer inkl. Gepaeck, zu belasten.
- Bitte machen Sie sich vor der ersten Fahrt mit der Strassenverkehrsordnung vertraut.

veiligheid

- Voorodat u de fiets voor de eerste keer gaat gebruiken, adviseren wij u nadrukkelijk dat deze is nagekeken en afgesteld door een officiële fietsdealer. Hiermede waarborgt u uw garantie en weet u zeker dat u veilig de weg op kunt!
- Controleer vóór elke rit of alle hendels en snelspanners goed zijn vergrendeld. Vergeet ook niet het remsysteem en de bandenspanning regelmatig na te kijken!
- Als de fiets beschadigd is en de framegrendel, de snelspanners van stuurpen of zadelpen niet goed meer sluiten, ga dan niet fietsen. Laat de fiets eerst grondig nakijken door een officiële dealer.
- Het gewicht van de berijder plus bagage mag de 105kg. niet overschrijden.
- Tot slot: Denk aan de verkeersregels, niet alleen voor uw eigen, maar ook voor andermans veiligheid.

sicurezza

- Se utilizzate la bici per la prima volta, assicuratevi che sia stata controllata e regolata da un meccanico di biciclette. Questo renderà valida la garanzia e vi assicurerà il massimo in termini di sicurezza e prestazioni.
- Prima di ogni uscita controllare che tutte le chiusure e sganci rapidi siano assicurati. Inoltre controllare il sistema frenante e la pressione delle gomme.
- Se la vostra bici è danneggiata e la chiusura del telaio o quella del canotto manubrio hanno dei problemi, non utilizzatela. La bici dovrà essere al più presto controllata da un meccanico specializzato.
- Il peso del ciclista incluso il bagaglio non deve superare i 105 Kg o 230 lbs.
- Prima di utilizzare la bici assicuratevi di conoscere le regole del traffico locale.

安全

- 最初に自転車を使用される前に、自転車整備士のいる専門店で点検と調整を受けてください。本来の安全性が適切に保たれ、保証が有効になります。
- 何時も乗る前には、すべてのラッチやQRが適切にロックされているかチェックして下さい。またタイヤの空気圧やブレークの点検もお願いします。
- 自転車が損傷を受けた場合は、使用をやめ自転車安全整備士のいる専門店で点検を受けて下さい。
- 体重制限は90kgです。
- 交通ルールを守り、安全運転をお願いします。

安全守则

- 一定要确保在单车技师仔细检查后才能首次骑, 这样才可以保证您的单车处于良好状态; 只有按照说明正确操作, 才能享有我司保修的承诺
- 在每次骑乘时, 请确保车架锁、竖管是否锁紧, 车系统是否正常, 轮胎是否充足气
- 如果您的单车受损、车架快锁或竖管快锁不能正确锁紧时, 请勿骑乘。应马上送往合格技师处修理
- 骑乘者包括随行物品之总重量, 不得超过105公斤或230英
- 骑乘前您必须了解当地的交通规则

bicycle terms
 fahrrad-bauteile
 partes de la bicicleta
 fietsonderdelen

componenti della bici

零部名称
 部品



- 1
 E: Stem
 G: Lenker Vorbau
 S: Potencia
 D: Stuurpen
 I: Cannotto
 C: 竖管
 J: ステム

- 2
 E: Pedal
 G: Pedal
 S: Pedal
 D: Pedaal
 I: Pedale
 C: 脚踏
 J: ペダル

- 3
 E: Crank
 G: Tretlager
 S: Biela
 D: Crank
 I: Guarnitura
 C: 大齿盘
 J: クランク

- 4
 E: Chain
 G: Kette
 S: Cadena
 D: Ketting
 I: Catena
 C: 链条
 J: チェーン

- 5
 E: Seat post quick-release
 G: Schnellverschluss für Sattelstange
 S: Cierre rápido de la tija de sillín
 D: Zadelpensnelspanner
 I: Sgancio rapido cannotto sella
 C: 坐管快拆
 J:: シートポストQR

- 6
 E: Saddle
 G: Sattel
 S: Handlebar
 D: Sillín
 I: Sella /cannotto
 C: 坐垫
 J: サドル

- 7
 E: Frame latch
 G: Rahmen Verschlusshebel
 S: Cierre del cuadro
 D: Framegrendel
 I: Chiusura telaio
 C: 车架锁
 J: フレームラッチ

- 8
 E: Re-bar
 G: Re-bar
 S: Re-bar
 D: Re-bar grendel
 I: Re-bar
 C: 加强管
 J: リーバー

unfolding instructions
auseinanderfalten – fahrbereit machen
instrucciones de desplegado
uitvouw instructies
come aprirla

展开
組立方法

unfolding instructions
auseinanderfalten – fahrbereit machen
instrucciones de desplegado
uitvouw instructies

come aprirla
展开
組立方法



step 1
schritt 1
paso 1
stap 1
punto 1
步骤 1
ステップ 1

E: Prepare to unfold your bicycle by standing on the side with the chain. The chain and crank will be in front of you

I: Per aprire la bici posizionatevi sul lato dove si trova la catena: la guarnitura e la catena si troveranno di fronte a voi.

G: Stellen Sie sich auf die Seite des gefalteten Fahrrades, auf der sich die Antriebskette befindet.,

C: 站在大齿盘一侧准备展开单车。

S: Prepárese para desplegarla desde el lado de la cadena. La biela y la cadena enfrente de usted.

J: 先ずチェーンの付いている側に立ってください。

D: Ga zo voor de fiets staan dat u tegen de ketting en het crankblad aankijkt..

unfolding instructions
auseinanderfalten – fahrbereit machen
instrucciones de desplegado
uitvouw instructies

come aprirla
展开
組立方法



step 2
schritt 2
paso 2
stap 2
punto 2
步骤 2
ステップ 2

E: Unfold the frame by swinging the front and rear halves of the frame apart.

I: Aprire il telaio separando la metà anteriore da quella posteriore.

G: Schwenken Sie die beiden Rahmenhaelften, d.h. den vorderen und den hinteren Teil auseinander.

C: 将单车前后两部份展开。

S: Despliegue el cuadro separando las dos mitades del cuadro.

J: 前後のフレームを左右に開き真直ぐになるよう広げてください。

D: Vouw het frame uit door de voor- en achterkant uit elkaar te schwenken.

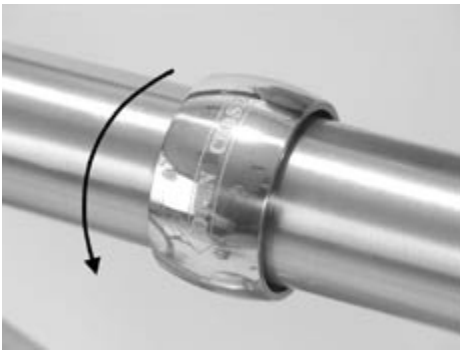


step 3
schritt 3
paso 3
step 3
punto 3
步驟 3
ステップ 3

- E:** Lock the frame latch lever by pushing it in towards the frame. It should require 6 kg. of force to close. * Please note that some bicycle models are fitted with Re-Bar technology. For those models please follow steps 3a, 3b and 3c.
- G:** Schliessen Sie den Rahmenverschluss, indem Sie den Schliesshebel zum Rahmen hin druecken. Um den Verschluss zu schliessen, muss eine Kraft von ca. 6 kg aufgewendet werden. *Bitte beachten Sie, dass einige Modelle mit der Re-Bar (Zargenverbindung mit Drehverriegelung) Technik ausgestattet sind. Bei diesen Modellen bitte die Schritte 3a, 3b und 3c beachten.
- S:** Bloquee el cierre del cuadro presionando éste hacia el cuadro. Esto requerirá unos 6 kilos de fuerza. * Tenga en cuenta que algunos modelos están equipados con el sistema TwistLoc Re-Bar. Para estos modelos siga los pasos 3ª, 3b y 3c.
- D:** Sluit de framegrendel door de hendel naar het frame toe te duwen. Hiervoor is ongeveer een kracht van 6kg. nodig. Opm.: Sommige modellen vouwfietsen zijn voorzien van het TwistLoc Re-Bar grendelsysteem. Voor die modellen: volg de stappen 3a, 3b en 3c
- I:** Spingere la leva della chiusura del telaio in direzione del telaio. E' necessaria una forza di 6 Kg per chiuderla. * Desideriamo informarvi che alcuni modelli di bici utilizzano tecnologia TwistLoc Re-Bar. Per questi modelli fare riferimento ai punti 3a, 3b e 3c.
- C:** 用6-8公斤的力将车架快锁手柄向前压到贴住车架。*请注意有些车型配有加强管旋锁堵头，请依下面的步骤3a, 3b 和 3c.
- J:** フレームラッチレバーをフレーム側に押しロックして下さい。リーバーの付いているモデルは以下の3 a, 3 b, 3 cの手順に従って下さい。

unfolding instructions
auseinanderfalten – fahrbereit machen
instrucciones de desplegado
uitvouw instructies

come aprirla
展开
組立方法



step 3a
schritt 3a
paso 3a
stap 3a
punto 3a
步骤 3a
ステップ 3a

E: Before locking the frame latch make sure the Re-Bar is in the open position. To open it, turn it in a clockwise direction away from you.

I: Prima di fissare la chiusura del telaio assicuratevi che il Re-Bar sia aperto. Per aprirlo, girare in senso orario, lontano da voi.

G: Versichern Sie sich vor Verriegelung des Rahmen Verschlusshebels, daß der Ring in Position "offen" steht, gegebenenfalls im Uhrzeigersinn aufdrehen

C: 在锁上车架快锁前确认旋锁堵头在打开的位置，以顺时针方向旋转旋锁堵头便可打开。

S: Antes de bloquear el cierre del cuadro asegúrese de que el Re-Bar esté abierto. Para abrirlo gírelo en sentido de las agujas del reloj alejándolo de usted.

J: フレームを広げる前にリーバーのロックがオープンになっているか確認してください。時計回り(右方向)にまわすとオープンに成ります。

D: De Re-Bar moet openstaan, voordat de framegrendel wordt gesloten. Open de Re-Bar door deze van u af te draaien, met de klok mee.

unfolding instructions
auseinanderfalten – fahrbereit machen
instrucciones de desplegado
uitvouw instructies

come aprirla
展开
組立方法

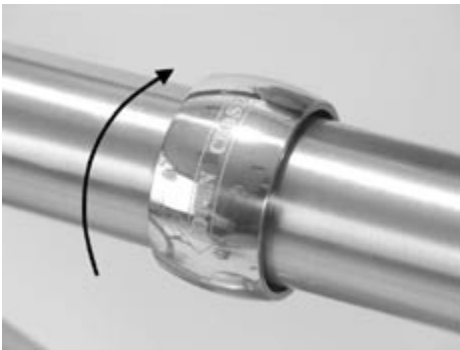


step 3b
schritt 3b
paso 3b
stap 3b
punto 3b
步骤 3b
ステップ 3b

- E:** Move the front and rear parts of the frame together until they meet at the Re-Bar. Be careful not to force them together as it may cause damage to the Re-Bar twist latch.
- I:** Divaricare contemporaneamente la parte anteriore e posteriore del telaio fino a quando avviene il contatto centrale; non forzare il contatto per evitare danni alla chiusura del telaio.
- G:** Bewegen Sie die Endstuecke dieser Zarge des Rahmens zueinander bis sie sich beruehren. Nicht mit Gewalt zusammenfuehren, da sonst das Gewinde im Ring der Drehverriegelung beschaedigt werden koennte.
- C:** 将车架的前后部份展开直至旋锁堵头结合，请勿强行将其锁上导致损坏旋锁堵头。
- S:** Mueva ambas partes del cuadro hasta que se junten en el Re-Bar. Tenga cuidado de no forzarlas, para no dañar el sistema de cierre oscilante Re-Bar.
- J:** またフレームを広げる時リーバーのロックリングに当たらないように注意して下さい。
- D:** Zwenk de voor- en achterzijde van het frame naar elkaar toe tot ze sluiten. Gebruik geen geweld, omdat dit de Re-Bar grendel kan beschadigen!

unfolding instructions
auseinanderfalten – fahrbereit machen
instrucciones de desplegado
uitvouw instructies

come aprirla
展开
組立方法



step 3c
schritt 3c
paso 3c
stap 3c
punto 3c
步骤 3c
ステップ 3c

E: Close the Re-Bar by turning it in a counter-clockwise direction towards you. Finally lock the frame latch. See Step3.

I: Chiudere il Re-Bar girandolo in senso antiorario verso di voi. Infine fissare la chiusura del telaio. Vedi 3)

G: Verriegeln Sie die Zargenenden indem Sie den Ring gegen den Uhrzeigersinn drehen. Danach schliesslich den Rahmenverschlusshebel schliessen, wie in Schritt 3 beschrieben.

C: 以逆时针方向旋转旋锁堵头，最后锁上车架锁。参照步骤3。

S: Cierre el sistema girándolo en sentido contrario a las agujas del reloj hacia si. Finalmente bloquee el cierre del cuadro..

J: リーバーのロックリングを逆時計回り（左方向）に回してロックし、それからフレームラッチをロックして下さい。

D: Sluit de Re-Bar door deze naar u toe te draaien, tegen de klok in. Hierna sluit u de framegrendel (zie stap 3).

unfolding instructions
auseinanderfalten – fahrbereit machen
instrucciones de desplegado
uitvouw instructies

come aprirla
展开
組立方法



step 4
schritt 4
paso 4
stap 4
punto 4
步驟 4
ステップ 4

E: Move the frame latch safety hook into the closed position. If you have an XA model with a standard stem, follow these steps:

I: Muovere il gancio di sicurezza della chiusura del telaio in posizione di chiusura. Se avete il modello XA con un canotto standard, seguire queste indicazioni:

G: Sichern Sie den Rahmenverschluss mit dem kleinen Sicherungshaken aus Kunststoff. Wenn sie ein XA-Modell besitzen, befolgen Sie die nachfolgenden Schritte:

C: 扣上车架快锁杆的安全钩，其用作防止快锁松脱。（注意：您的车架快锁安全钩的位置可能有点不同于上面的附图）如果您的车是XA车型配有标准竖管的话，请参照以下之步骤：

S: Mueva el bloqueo del cierre del cuadro hasta la posición cerrado. Si tiene un modelo XA con sistema standard siga los siguientes pasos:

J: セーフティーフックを掛けて下さい。XAモデルの場合は以下の手順に従って下さい。

D: Draai de veiligheidshaak van de framegrendel nu dicht. Heeft u een XA model met standaard stuurpen, volg deze stappen:



step 5a
schritt 5a
paso 5a
stap 5a
punto 5a
步骤 5a
ステップ 5a

- E:** Align the stem with the front wheel and tighten the star nut bolt. The bolt should be just tight enough to eliminate play in the headset but not so tight that steering is inhibited.
- I:** Allineare il canotto alla ruota anteriore e stringere il bullone con testa a croce. Il bullone deve essere stretto a sufficienza da eliminare il gioco della serie sterzo ma non così tanto da inibire il lavoro dello sterzo.
- G:** Richten Sie den Lenkervorbau in Fahrtrichtung aus. Nun ziehen Sie die Innensechskantschraube oben auf dem Vorbau so an, dass kein Spiel mehr im Steuerkopflager besteht, aber nicht Zu stark, damit das Lenken nicht beeinträchtigt wird.
- C:** 将竖管与前轮对直成一直线，然后上紧竖管固定螺母，切勿把螺母上得太紧。
- S:** Alinee la potencia con la rueda delantera y apriete el tornillo de estrella. El apriete debe ser ligero, justo para eliminar la holgura en la dirección, pero sin bloquearla.
- J:** ハンドルを前車輪と直角にセットして、ステムトップキャップを適切な強さで締めて下さい。あまり締めすぎるとハンドルの動きが重く成ります。
- D:** Richt de stuurpen in lijn met het voorwiel en draai de sterbout aan. Draai de bout dusdanig dat er geen speling in het balhoofd zit, maar niet zo strak dat het sturen verhinderd wordt.



step 6a
schritt 6a
paso 6a
stap 6a
punto 6a
步骤 **6a**
ステップ **6a**

E: Tighten the stem bolts by alternating half turns on the top and bottom bolts.

I: Stringere il bullone del canotto alternando una stretta al bullone superiore ed una a quello inferiore.

G: Jetzt ziehen Sie die beiden seitlich am Vorbau angebrachten Innensechskantsschrauben an. Abwechselnd die untere und die obere mit jeweils einer halben Umdrehungen.

C: 二粒竖管固定螺母需相互交替地上紧。

S: Apriete los tornillos de la potencia de media en media vuelta alternando arriba y abajo.

J: ステムボルトを上下交互に締めて下さい。

D: Draai de stuurpenbouten aan de stuurkolom vast per halve slag: halve slag onder, halve slag boven, etc.

unfolding instructions
auseinanderfalten – fahrbereit machen
instrucciones de desplegado
uitvouw instructies

come aprirla
展开
組立方法



step 7a
schritt 7a
paso 7a
stap 7a
punto 7a
步骤 7a
ステップ 7a

E: Remove the screws from the stem face plate.
Remove the stem faceplate.

I: Rimuovere le viti dalla piastra del canotto.
Rimuovere la piastra del canotto.

G: Entfernen Sie die Befestigungsplatte fuer den Lenker durch Herausschrauben der beiden Schrauben.

C: 从竖管固螺母孔取出螺丝和竖管小盖。

S: Quite los tornillos que sujetan la placa delantera de la potencia. Retire la placa.

J: ステムプレートのボルトを緩め、プレートを外して下さい。

D: Verwijder de bouten en de klemplaat aan de voorzijde van de stuurpen.

unfolding instructions
auseinanderfalten – fahrbereit machen
instrucciones de desplegado
uitvouw instructies

come aprirla
展开
組立方法



step 8a
schritt 8a
paso 8a
stap 8a
punto 8a
步骤 8a
ステップ 8a

- E:** Place the handlebar in the stem and screw in the stem faceplate. Proceed to STEP 9. Note: The brake levers should be angled slightly downwards.
- I:** Inserire il manubrio nel canotto ed avvitare nella piastra. Procedere al PUNTO 9. Nota: Le leve freno devono essere leggermente rivolte verso il basso.
- G:** Nun legen Sie den Lenker in die Aufnahme des Vorbaues und schrauben die Befestigungsplatte wieder mit den beiden Schrauben fest. Gehen Sie zur weiteren Montage zu Punkt 9. Hinweis: Richten Sie den Lenker so aus, das die Bremsgriffe ca. 45° nach unten gerichtetsind.
- C:** 将车把插入竖管并上紧螺丝, 继续进行第六页步骤9。注意: 固定刹把之角度稍为朝下
- S:** Coloque el manillar en la potencia y atornille la placa delantera. Vaya al paso 9. Nota: Las palancas de freno deben quedar ligeramente inclinadas hacia abajo.
- J:** ステムにハンドルを取り付けて下さい。(注意) ブレーキレバーは下向きに適切な角度を付けてください。
- D:** Plaats het stuur in de stuurpen, plaats de klemplaat en draai de bouten weer dicht. Ga verder naar STAP 9. Opm.: De remgrepen moeten iets naar beneden wijzen.



step 5b
schritt 5b
paso 5b
stap 5b
punto 5b
步骤 **5b**
ステップ **5b**

E: If you have a DA model with folding stem, follow these steps:
Flip the FastFold stem into the riding position.

I: Se avete un modello DA con canotto pieghevole, seguire queste indicazioni: Portare il canotto pieghevole in posizione di utilizzo.

G: Wenn sie ein DA-Modell besitzen, befolgen Sie die nachfolgenden Schritte:
Schwenken sie den "FastFold"- Lenkervorbau in Fahrstellung.

C: 如您的车型为DA并配有折叠竖管，请参照以下之步骤。将车把旋转至正常骑行状态。

S: Si tiene un modelo DA con sistema de plegado siga los siguientes pasos:
Coloque la potencia FastFold en posición de paso.

J: 折り畳みシステムの付いたDAモデルは以下の手順に従って下さい。折り畳みシステムを乗車状態に起して下さい。

D: Heeft u een DA model met vouwstuurpen, volg deze stappen:Til de FastFold stuurpen op in de rijj-positie.

unfolding instructions
auseinanderfalten – fahrbereit machen
instrucciones de desplegado
uitvouw instructies

come aprirla
展开
組立方法



step 6b
schritt 6b
paso 6b
stap 6b
punto 6b
步骤 6b
ステップ 6b

E: Lock the stem into position by screwing the FastFold lever in a clockwise direction.

I: Fissare il canotto avvitando la leva in senso orario.

G: Ziehen Sie nun den Vorbau mit dem mitgelieferten FastFold-Hebel im Uhrzeigersinn fest an.

C: 用手将助力手柄顺时针方向旋转，锁紧竖管螺母。

S: Fije la potencia apretando la leva FastFold hacia la derecha.

J: 折り畳みステムレバーを時計回り(右方向)に回しロックして下さい。

D: Zet de stuurpen vast met de FastFold hendel door deze op te tillen uit de stuurpendop en met de klok mee te draaien.



step 7b
schritt 7b
paso 7b
stap 7b
punto 7b
步骤 7b
ステップ 7b

- E:** Hide the FastFold lever inside the top cap. When properly tightened, there should not be any play in the stem assembly. Proceed to STEP 9 .
- I:** Nascondere la leva all'interno del coperchio superiore. Se ben fissato il canotto non dovrebbe avere alcun gioco. Procedere al PUNTO 9 .
- G:** Stecken Sie nun den FastFold-hebel in den Vorbau richtig angezogen ist, sollte kein Spiel im Lenkkopf mehr vorhanden sein. Gehen Sie zur weiteren Montage zu Punkt 9.
- C:** 在适当地上紧螺母后，将助力手柄放回原处。
- S:** Esconda la leva FastFold dentro de la tapa superior. Cuando esté apretada convenientemente no debería haber holgura en la potencia. Pase al paso 9.
- J:** トップキャップの中にステムレバーを収めてください。
- D:** Druk de FastFold hendel weer terug in de stuurpendop. Als er geen speling in de stuurpen zit, is deze goed gemonteerd. Ga verder met STAP 9.



step 9
schritt 9
paso 9
stap 9
punto 9
步驟 9
ステップ 9

- E:** Open the seat post quick-release lever and raise the saddle to the desired height. Close the seat post quick release lever. Be sure not to raise the seat post beyond the safety line marked on the seat post.
- I:** Aprire la leva dello sgancio rapido del canotto sella ed alzare la sella all'altezza desiderata. Richiudere la leva dello sgancio rapido. Assicurarsi di non alzare il canotto sella oltre il limite segnato sul canotto stesso.
- G:** Öffnen Sie den Schnellspanner am Sattelrohr und richten Sie den Sattel in der gewünschten Höhe aus. Achten Sie darauf, dass dabei das Sattelrohr nur bis zur eingravierten max. Markierung herausgezogen wird. Anschliessend wieder den Schnellspanner schliessen.
- C:** 打开座管快拆手柄，把座垫调整到所需高度，再重新锁上，请确保不能将座管拉到安全线刻度外。
- S:** Abra el cierre del sillín e súbalo a la altura deseada. Bloquee el cierre. Asegúrese de no sobrepasar el límite máximo indicado en la tija de sillín.
- J:** シートポストQRを緩めサドルの高さ調整をし、QRを締めて下さい。安全上限ライン以上にシートポスト上げて使用しないで下さい。
- D:** Open de zadelpensnenspanner en til het zadel naar de gewenste hoogte. Sluit de snelspanner zorgvuldig. PAS OP: De zadelpen mag niet hoger uit het frame getild worden dan de markeringslijn!



step 10a
schritt 10a
paso 10a
stap 10a
punto 10a
步骤 10a
ステップ 10a

- E:** Attach the pedals and tighten with a 15mm wrench. The right pedal should be screwed in clockwise. The left pedal should be screwed in counter-clockwise. Add a drop of lubricant to the pedal axle threads to ensure easy removal.
- G:** Montieren Sie den Pedale und ziehen Sie diese mit einem 15mm-Schlüssel an.
Achtung: Die Pedale sind mit "L" fuer links und "R" fuer rechts gekennzeichnet. Das Rechte muss im Uhrzeigersinn eingeschraubt werden, das Linke gegen den Uhrzeigersinn.
Tip: Einen Tropfen Oel zum leichteren Einschrauben auf das Pedalgewinde geben.
- S:** Apriete los pedales usando una llave de 15mm. Tenga en cuenta que el pedal derecho rosca hacia la izquierda. Un poco de lubricante en la rosca facilita la operación de montaje.
- D:** Druppel een beetje olie op de draad van de pedaalsassen. Bevestig de pedalen aan de cranks met een 15mm pedaalsleutel. Draai de rechterpedaal met de klok mee; de linkerpedaal tegen de klok in (altijd richting voorwiel).
- I:** Assemblare i pedali e stringerli con una chiave da 15mm. Il pedale destro deve essere avvitato in senso orario. Il pedale sinistro deve essere avvitato in senso antiorario. Aggiungere una goccia di lubrificante al filetto dell'asse del pedale per evitare che si allenti.
- C:** 脚踏的安装，右脚踏以顺时针方向旋转装入并锁紧，左脚踏则以逆时针方向旋转装入并锁紧。
- J:** 15mmレンチでペダルを取り付けて下さい。右ペダル（Rの刻印）は時計回り（右方向）に左ペダル（Lの刻印）は逆時計回り（左方向）に締めて下さい。取り外ししやすい様に心棒に注油して下さい。

unfolding instructions
auseinanderfalten – fahrbereit machen
instrucciones de desplegado
uitvouw instructies

come aprirla
展开
組立方法



step 11
schritt 11
paso 11
stap 11
punto 11
步骤 11
ステップ 11

E: You are now ready to ride! Have fun and ride safely!

I: Siete ora pronti per partire! Divertitevi e siate prudenti!

G: Jetzt ist das Rad bereit fuer Ihre erste Fahrt. Viel Vergnuegen und fahren Sie vorsichtig.

C: 您现在可以骑乘了！请尽情享受，安全行驶吧！

S Ahora está preparado para pedalear. Tenga cuidado y ¡disfrute!

J: さあ、これで完了です。安全運転でお楽しみ下さい。

D: De fiets is nu klaar voor gebruik. Veel plezier en ... een prettige rit gewenst!

folding instructions
zusammenfalten – transportbereit machen
instrucciones de plegado
vouw instructies
come chiuderla

折叠

折り畳み方法

folding instructions
zusammenfalten – transportbereit machen
instrucciones de plegado
vouw instructies

come chiuderla
折叠
折り畳み方法



- E:** To fold your bicycle, simply reverse the steps described on pages 9-26. Tip: For a faster fold on an XA model, there is no need to remove the handlebar - simply loosen the stem and star nut bolts and twist the stem and handlebar 90 degrees to the right. Fold the frame as usual.
- G:** Um Ihr Faltfahrad zusammenzufalten bzw. transportbereit zu machen einfach die Schritte auf den Seiten 9-26 in umgekehrter Reihenfolge ausführen. Hinweis: Zum schnellen Falten bei einem XA-Modell müssen Sie den Lenker nicht abnehmen, einfach die beiden seitlichen Innensechskantschrauben am Lenkervorbau leicht lösen und schon können Sie den Lenker um 90 Grad nach rechts drehen. Der Rahmen wird wie beschrieben gefaltet.
- S:** Para plegar su bicicleta, simplemente siga a la inversa los pasos descritos en las páginas 9-26. Para plegar de forma rápida un modelo XA no se necesita quitar el manillar, simplemente aflojar la potencia y el tornillo de estrella y girar el manillar 90° a la derecha. Plegar el cuadro como de costumbre.
- D:** Om de fiets te vouwen, volg de uitvouw instructies in omgekeerde volgorde. Als u uw XA model even snel wilt vouwen, kunt u volstaan met de bouten van de stuurpen en de sterbout (bovenop de stuurpen) iets los te draaien. Zwenk dan de stuurpen en het stuur 90 graden naar rechts.
- I:** Per chiudere la bici, invertire i punti descritti alle pagine 9-26. SUGGERIMENTO: Per piegare velocemente il modello XA, non è necessario rimuovere il manubrio - semplicemente allentare il canotto ed il bullone con testa a stella e girare il canotto ed il manubrio di 90 gradi a destra. Piegare il telaio come al solito.
- C:** 如何折叠您的车请参照第9-26页的步骤。快速折叠XA车型，无需将竖管拆除，只需松开竖管固定螺丝，再将其与车把向右转动90度，然后照常地把车子折叠即可。
- J:** 折り畳みはページ9から26までの逆のステップの手順に従って下さい。XAモデルの【簡易】折り畳み方法はハンドルは外さず、ステムボルトとステムトップキャップを緩め、ハンドルステムを右に90度曲げてフレームを折り畳んで下さい。

folding instructions
zusammenfallen – transportbereit machen
instrucciones de plegado
vouw instructies

come chiuderla
折叠
折り畳み方法



E: If you have folding pedals, you can fold them by pushing the pedal body inwards and flipping the pedal body downwards.

I: Se avete pedali pieghevoli, potete piegarli semplicemente spingendo il corpo del pedale verso l'interno e dandogli un colpo verso il basso.

G: Falls Sie Faltpedale montiert haben: Falten Sie die Pedale, indem Sie diese nach innen drehen (zum Rahmen hin) und dann abklappen. **Achtung:** Finger immer ausserhalb des Faltmechanismus halten. Verletzungsgefahr!

C: 将脚踏向内推再向下折

S: Si tiene pedales plegables, presionar el cuerpo del pedal hacia adentro y girarlos hacia abajo.

J: 折り畳みペダルの場合は、ペダルをボディ側に押しながら下に折り曲げて下さい。

D: Heeft u vouwpedalen: duw de pedalen stuk voor stuk naar de crankarm toe en klap ze naar beneden.

adjusting the frame latch
einstellen des rahmen-faltmechanismus
ajuste del cierre del cuadro
stellen van de framegrendel
regolazione della chiusura del telaio

调整车架锁
フレームラッチ調整

adjusting the frame latch
einstellen des rahmen-faltmechanismus
ajuste del cierre del cuadro
stellen van de framegrendel

- E:** Your bicycle should arrive with the frame latch properly adjusted. However, the frame latch will need periodic adjustment to keep it functioning optimally. If you have an aluminum frame, the frame latch will open and close with approximately 5-6 kg (11-13.2 lbs.) of force. If you have a steel frame, the frame latch will open and close with approximately 3 kg. (6.6 lbs.) of force. **Warning:** If you are in any way unsure of how to make these adjustments yourself, take your bike to a qualified bicycle technician for professional adjustment.
- G:** Ihr Faltrad wird mit eingestelltem Rahmen-Faltmechanismus ausgeliefert. Aber von Zeit zu Zeit muss dieser Mechanismus nachgestellt werden, um die Funktion optimal zu gewährleisten. Bei einem Aluminiumrahmen muss der Verschluss mit einer Schliesskraft von ca. 5-6 kg zu öffnen bzw. zu schließen sein. Bei einem Stahlrahmen muss der Verschluss mit einer Schliesskraft von ca. 3 kg zu öffnen bzw. zu schließen sein. **Warnung:** Wenn Sie sich nicht sicher sind wie der Verschluss einzustellen ist, wenden Sie sich bitte an Ihren Fahrradhaendler.
- S:** Su bicicleta debería llegar con el cierre del cuadro adecuadamente ajustado. De todos modos puede necesitar ajustes periódicos para funcionar de forma óptima. Si tiene un cuadro de aluminio, el cierre se abrirá y cerrará con unos aproximadamente 5-6 kilos de fuerza. Si tiene un cuadro de acero, el cierre necesitará unos 3 kilos de fuerza. Para ajustar el cierre siga los siguientes pasos: **Cuidado:** Si no está capacitado para hacer estos ajustes usted mismo, lleve su bicicleta a un mecánico especializado para un ajuste profesional.
- D:** De framegrendel is van tijd tot tijd aan onderhoud c.q. opnieuw stellen onderhevig om verzekerd te zijn van optimaal functioneren. Normaal gesproken heeft u een kracht nodig van 5-6kg. om de grendel te openen en te sluiten. **Opmerking:** Als u er niet helemaal zeker van bent dat u onderstaande aanwijzingen voor onderhoud zelf kunt, raden wij u aan dit door een gekwalificeerde fietsdealer te laten doen.

regolazione della chiusura del telaio
調整车架鎖
フレームラッチ調整

- I:** Il meccanismo di chiusura del telaio dovrebbe essere già regolato. Nonostante ciò per un funzionamento ottimale la chiusura del telaio necessita di periodiche regolazioni. Se avete un telaio in alluminio, la forza necessaria per la chiusura/apertura del telaio è di circa 5-6 Kg. (11-13.2 lbs.). Se avete un telaio in acciaio, la forza necessaria per la chiusura/apertura del telaio è di circa 3 Kg. (6.6 lbs.). Per regolare la chiusura del telaio, seguire le seguenti indicazioni: **Attenzione:** Se non siete in grado di fare queste regolazioni autonomamente, portare la bici presso un meccanico specializzato.
- C:** 一般来说,车架锁在出厂前均已调整过。无论如何,车架锁需要一段时间调整才能达到运作顺畅,铝车架锁的开关需要大约5-6公斤的力量。铁车架锁的开关需要大约3公斤的力量,下列为其调整之方法:
警告:如果您根本不懂如何调整,请带上您的车给合格单车技人员进行调整。
- J:** フレームラッチは通常、調整済で出荷されますが、適切な機能の為、定期的な調整が必要です。正しい調整がフレームの機能を適切に働かせます。(注意) 自分で調整が出来ない場合は定期的に自転車専門店にて適切な調整を受けて下さい。

adjusting the frame latch
einstellen des rahmen-faltmechanismus
ajuste del cierre del cuadro
stellen van de framegrendel

regolazione della chiusura del telaio
調整车架鎖
フレームラッチ調整



step 1
schritt 1
paso 1
stap 1
punto 1
步驟 1
ステップ 1

E: Determine whether the latch mechanism needs to be adjusted by opening and closing the latch a few times. If the latch requires less than 5-6 kg. (11-13.2 lbs.) of force to open and close, it needs to be tightened. If the latch requires more than 5-6 kg. (11-13.2 lbs.) of force to open and close, it needs to be loosened.

I: Per capire se il meccanismo di chiusura necessita di regolazioni aprirlo e chiuderlo alcune volte; se richiede una forza inferiore ai 5-6 Kg. (11-13.2 lbs.), è necessario stringerlo. Se invece richiede una forza superiore di 5-6 Kg. (11-13.2 lbs.) è necessario allentarlo. sistemata.

G: Ueberpruefen Sie ob der Schliessmechanismus nachgestellt werden muss, indem Sie diesen einige male oeffnen und schliessen. Sollten Sie das Gefuehl haben, dass die Schliesskraft unter der notwendigen Kraft von 5-6 kg liegt, muss der Schliessmechanismus strammer eingestellt werden. Liegt die Kraft ueber der erforderlichen Schliesskraft muss der Schliessmechanismus geloeset werden

C: 反复开关快锁后，再决定是否要做调整。如需要用少於5-6公斤的力量去开关快锁的话，快锁需调紧些；如果要大於5-6公斤的话，则需调松些。

S: Abra y cierre varias veces para determinar si necesita ser ajustado. Si el cierre requiere menos de 5-6 kilos de fuerza para ser abierto o cerrado, necesita ser apretado. Si el cierre requiere mas de 5-6 kilos de fuerza para ser abierto o cerrado, necesita ser aflojado.

J: 調整が必要かどうか2-3回フレームラッチを開閉してみてください。

D: Als de framegrendel met een kracht van minder dan 5-6kg. opent en sluit, moet de grendelbout aangespannen worden. Heeft u meer kracht nodig van 5-6kg., dan moet de grendelbout gelost worden.

adjusting the frame latch
einstellen des rahmen-faltmechanismus
ajuste del cierre del cuadro
stellen van de framegrendel

regolazione della chiusura del telaio
調整车架鎖
フレームラッチ調整



step 2
schritt 2
paso 2
stap 2
punto 2
步驟 2
ステップ 2

E: To tighten the latch, turn the frame latch bolt counter-clockwise, threading it out of the nut. To loosen the latch, turn the latch bolt clockwise, threading into the nut. Adjust in 1/16-turn increments until the latch is properly adjusted.

G: Um die Schliesskraft zu erhoehen, drehen Sie an der Stellschraube gegen den Uhrzeigersinn. Um die Kraft zu reduzieren, drehen Sie im Uhrzeigersinn. Die Stellschraube nur in kleinen Schritten von ca. 1/16 Umdrehung verstellen.

S: Para apretar el cierre gire el tornillo hacia la izquierda, alejando la parte roscada. Para aflojarlo gire hacia la derecha, en sentido de las agujas del reloj. Hágalo en incrementos de 1/16 de vuelta hasta alcanzar la presión adecuada.

D: Om de bout aan te spannen, draai de grendelbout tegen de klok in. U draait dan de bout uit de moer. Om de bout te lossen, draai de grendelbout met de klok mee. Stel de bout met een 1/16-slag tot de grendel soepel opent en sluit.

I: Per stringere il meccanismo girare il bullone della chiusura del telaio in senso antiorario allontanandolo dal dado. Per allentarlo girare il bullone in senso orario avvitandolo al dado. La regolazione avviene svitando o avvitando di 1/16 di giro fino a sistemazione avvenuta.

C: 用外六角扳手顺时针方向将快锁螺母锁紧，逆时针旋转则可松开快锁。每次以1/16转调整至快锁达至合适松紧度。

J: ラッチボルトを逆時計回り(左方向)に回すと硬く成ります。緩くする場合は時計回り(右方向)に回して下さい。

adjusting the frame latch
einstellen des rahmen-faltmechanismus
ajuste del cierre del cuadro
stellen van de framegrendel

regolazione della chiusura del telaio
調整车架锁
フレームラッチ調整



step 3
schritt 3
paso 3
stap 3
punto 3
步骤 3
ステップ 3

E: Add a drop of Loc-Tite glue to the bolt threads to prevent loosening. Do not add Loc-Tite glue to the hinges.

I: Aggiungere una goccia di colla Loc-Tite al filetto del bullone per evitare che si allenti. Non aggiungere colla sulle altre parti della bici.

G: Mit einen Tropfen Schraubensicherung (Loc-Tite) auf das Gewinde der Stellschraube können Sie diesen fixieren. Loc-Tite niemals auf die Scharniere geben!

C: 在螺纹上加一滴Loc-Tite胶来防止松动。切勿滴在接头头上。

S: Añada una gota de fijador tipo Loctite para prevenir que se aflojen. No añadir fijador a los cierres.

J: ネジの緩みを防止する為ネジロックを塗って下さい。ヒンジ部分は塗らないで下さい。

D: Smeer een druppeltje Loc-Tite lijm aan de draad van de grendelbout, om loslaten te voorkomen. PAS OP: de lijm mag niet op de scharnieren terecht komen!

adjusting the frame latch
einstellen des rahmen-faltmechanismus
ajuste del cierre del cuadro
stellen van de framegrendel

regolazione della chiusura del telaio
調整车架鎖
フレームラッチ調整



step 4
schritt 4
paso 4
step 4
punto 4
步驟 4
ステップ 4

E: Periodically lubricate the lever to keep it working smoothly. Caution: Some lubricants may damage the paint finish and corrode the frame or hinges. Consult your dealer for advice on a good quality lubricant. Warning: Proper adjustment of the frame latch is critical to your safety. If it is adjusted too tightly or too loosely, injury to the rider or permanent damage to the hinges may result. ***Please check the frame latch before every ride.**

G: Oelen Sie den Verschlussmechanismus regelmaessig. **Warnung:** Wenn der Rahmen-Verschluss nicht korrekt eingestellt ist (zu lose oder zu stramm), kann dies zu einem Schaden am Gelenk-/Schliessmechanismus fueren. ***Bitte kontrollieren Sie deshalb den Verschluss regelmaessig - am besten vor jeder Fahrt.**

S: Lubrique el sistema periódicamente para que funcione con suavidad. Cuidado: Algunos lubricantes pueden dañar la pintura o corroer algunas partes. Consulte a su técnico acerca de un buen lubricante. Atención: El ajuste correcto del cierre del cuadro es fundamental para su seguridad. Si está demasiado prieto o flojo puede resultar peligroso o dañar el sistema. ***Por favor, compruebe el cierre antes de cada paseo.**

D: Het is raadzaam om van tijd tot tijd de hendel te oliën om deze soepel te laten draaien. **PAS OP:** Sommige oliën kunnen de lak van uw frame of hendel aantasten. Bij twijfel, laat u dan eerst vakkundig adviseren. **Waarschuwing:** Een juiste vergrendeling van de framegrendel is van groot belang. Als de grendel te strak of te los zit, kunnen er vervelende ongelukken gebeuren. Controleer daarom altijd of de framegrendel goed zit.

I: Lubrificare periodicamente i meccanismi. **Attenzione:** alcuni lubrificanti possono danneggiare la vernice e corrodere il telaio o le parti della bici. Consultare il negoziante di fiducia per sapere quale lubrificante utilizzare. **Attenzione:** Una corretta regolazione della chiusura del telaio è importante per la vostra sicurezza. Una errata regolazione potrebbe causare dei danni a voi o alle partidella bici. *** Controllate la chiusura del telaio prima di ogni uscita.**

C: 定时在锁杆上添加润滑剂保持其开关畅顺。注意：一些润滑剂具有腐蚀性，会腐蚀车架烤漆和接头。请咨询技术人员选购何种润滑剂为佳 警告：适当地调整车架锁对您的骑乘安全极为重要，如果调整过紧或过松会对接头造成永久性的损坏，因此在骑乘过程中会产生危险。*请在每次骑乘前对车架锁进行检查。

J: ラッチのスムーズな開閉保持と錆び止めの為、定期的な注油をお願いします。(注意)注油によりペイントが傷つきフレームやヒンジが錆びる場合もあります。専門店ですしい注油の仕方の指導を受けて下さい。(注意)適切な調整は安全につながります。緩すぎたり、締めすぎたりしたままで使用していると、ヒンジを傷めたり事故につながります。乗車前は常にフレームラッチをチェックして下さい。