

Thank you for purchasing the Brandstand CubieMod 2.0. Please be sure to read this User Manual carefully to ensure proper installation.

The information in this document is subject to change and does not represent a commitment on the part of Brandstand. No part of this document may be reproduced, transmitted in any form or by any means, electronic or mechanical, including photocopying, recording, or information storage and retrieval systems, or included in any database in any way whatsoever other than the purchaser's personal use, without the written permission of Brandstand.

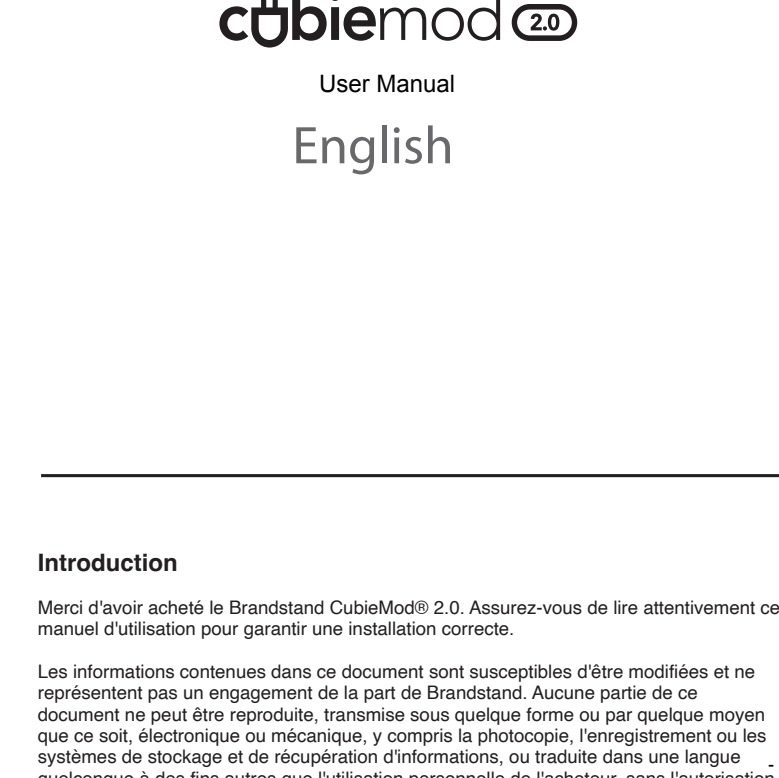
Product Features

- Convenient connections for AC and USB powered devices
- Efficient and stylish design with multiple mounting options
- Overcurrent Protection

Product Description

- 1 Temper Resistant AC outlet
- 1 Wireless Charger
- 1 USB-A port
- 1 USB-C port
- 1.8m 3'1" Smart Power Cord
- All Mounting Hardware Included

Technical Specifications	
Power Cord 1.8m 3'1" Smart	Power Cord 1.8m 3'1" Smart
Continuous Duty Electrical Rating 250VAC 16A 50/60Hz 360W	Housing Material PC
AC Output Outlet 250V 16A	Working Surroundings Indoor Fixed Mount
Powered USB Output Single USB-C Output (30W Max): 5V ~ 3A or 9V ~ 3A or 12V ~ 2.5A Single USB-A Output (12W Max): 5V ~ 2.4A	
Double Port Output (20W Max): 5V ~ 3A or 9V ~ 2.2A or 12V ~ 1.67A	
USB-C Output (20W Max): 5V ~ 3A or 9V ~ 2.2A or 12V ~ 1.67A	
USB-A Output (12W Max): 5V ~ 2.4A	
Wireless Output: Up to 10W	
EMRFI Filtering 150kHz-1000MHz 10mA to 40dB	
Working Temperature 0-35°C	



Introduction

Avant d'acheter le Brandstand CubieMod 2.0, Assurez-vous de lire attentivement ce manuel d'installation pour garantir une installation correcte.

Les informations contenues dans ce document sont susceptibles d'être modifiées et ne représentent pas un engagement de la part de Brandstand. Aucune partie de ce document ne peut être reproduite, transmise sous quelque forme ou par quelque moyen que ce soit, électronique ou mécanique, incluant la photocopie, l'enregistrement ou les systèmes de stockage et de récupération d'informations, ou incluse dans une langue quelconque à des fins autres que l'utilisation personnelle de l'acheteur, sans l'autorisation écrite de Brandstand.

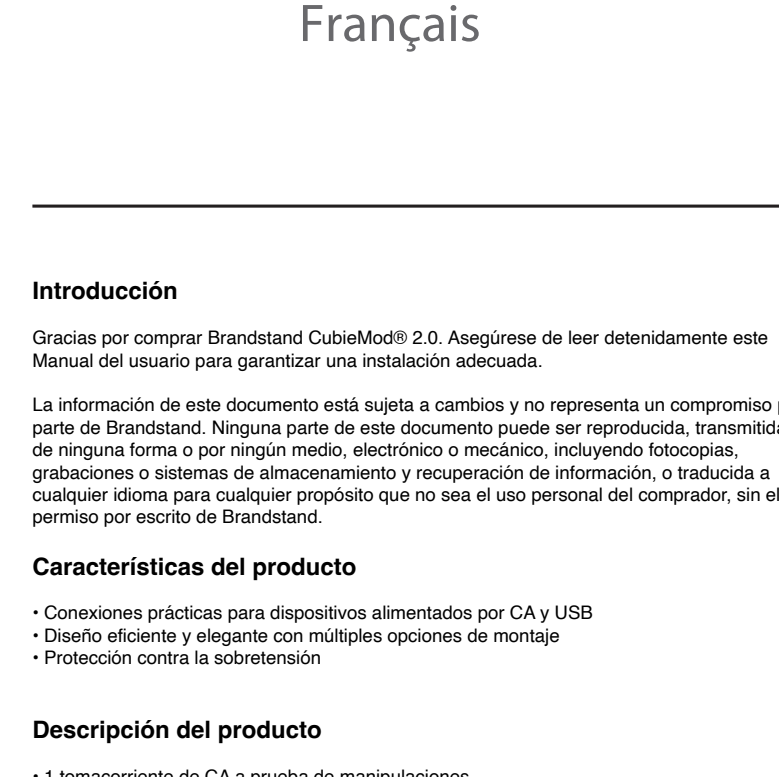
Caractéristiques du produit

- Conception pratique pour les appareils alimentés en courant alternatif et USB
- Conception efficace et élégante avec plusieurs options de montage
- Protection contre les surintensités

Description du produit

- 1 prise CA Inviolable
- Chargeur sans fil Qi
- 1 port USB-A
- 1 port USB-C
- Câble d'alimentation 1.8 m 3'1" Smart*
- Tout le matériel de montage inclus

Technical Specifications	
Caractéristiques de l'alimentation 1.8 m 3'1" Smart	Caractéristiques de l'alimentation 1.8 m 3'1" Smart
Classement électrique en service continu 250VAC 16A 50/60Hz 360W	Matériau du boîtier PC
Sortie de prises CA 250V 16A	Environnement de travail Support fixe pour bureaux
Sortie USB alimentée Sortie USB-C unique (30 W max.): 5 V ~ 3 A ou 9 V ~ 3 A ou 12 V ~ 2,5 A Sortie USB-A unique (12 W max.): 5 V ~ 2,4 A	
Sortie double port (20 W max.): Sortie USB-C (20 W max.): 5 V ~ 3 A ou 9 V ~ 2,2 A ou 12 V ~ 1,67 A Sortie USB-A (12 W max.): 5 V ~ 2,4 A	
Sortie sans fil : jusqu'à 10 W	
Filtration EMRFI 150kHz-1000MHz 10mA à 40dB	
Température de fonctionnement 0-35°C	



Introduction

Gracias por comprar Brandstand CubieMod 2.0. Asegúrese de leer detenidamente este Manual del usuario para garantizar una instalación adecuada.

La información de este documento está sujeta a cambios y no representa un compromiso por parte de Brandstand. Ninguna parte de este documento puede ser reproducida, transmitida de ninguna forma o por ningún medio, electrónico o mecánico, incluyendo fotocopia, grabación o sistemas de almacenamiento y recuperación de información, o traducida a cualquier idioma para cualquier propósito que no sea el uso personal del comprador, sin el permiso por escrito de Brandstand.

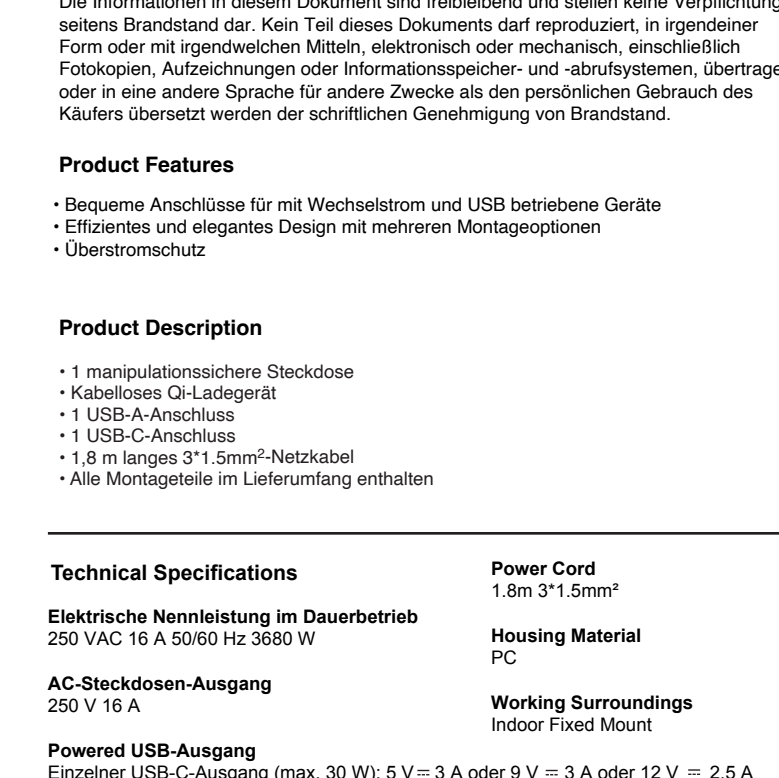
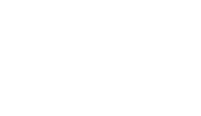
Características del producto

- Diseño práctico para dispositivos alimentados por CA y USB
- Confección eficiente y elegante con múltiples opciones de montaje
- Protección contra la sobrecorriente

Descripción del producto

- 1 tomacorriente de CA a prueba de manipulaciones
- Cargador inalámbrico Qi
- 1 puerto USB-A
- 1 puerto USB-C
- Cable de alimentación de 1,8 m 3'1" Smart*
- Todo el hardware de montaje incluido

Especificaciones técnicas	
Cable de alimentación 1.8 m 3'1" Smart	Cable de alimentación 1.8 m 3'1" Smart
Clasificación eléctrica en servicio continuo 250VAC 16A 50/60Hz 360W	Entorno de la carcasa PC
Salida de salidas de CA 250V 16A	Entorno de trabajo Montaje fijo para escritorios
Salida USB alimentada Salida USB-C única (30 W máx.): 5 V ~ 3 A o 9 V ~ 3 A o 12 V ~ 2,5 A Salida USB-A única (12 W máx.): 5 V ~ 2,4 A	
Salida de puerto doble (20 W máx.): Salida USB-C (20 W máx.): 5 V ~ 3 A o 9 V ~ 2,2 A o 12 V ~ 1,67 A Salida USB-A (12 W máx.): 5 V ~ 2,4 A	
Salida inalámbrica hasta 10W	
Filtración EMRFI 150kHz-1000MHz 10mA hasta 40dB	
Temperatura de trabajo 0-35°C	



Introduction

Vielen Dank für den Kauf des Brandstand CubieMod 2.0. Bitte lesen Sie dieses Benutzerhandbuch sorgfältig durch, um eine ordnungsgemäße Installation sicherzustellen.

Die Informationen in diesem Dokument sind fähigbar und stellen keine Verpflichtung seitens Brandstand dar. Kein Teil dieses Dokuments darf reproduziert, in irgendeiner Form oder mit irgendeiner Methode, elektronisch oder mechanisch, einschließlich Fotokopie, Aufzeichnung oder Informationsretrieval, oder -abfuhrsystemen, übertragen oder in andere Sprache für andere Zwecke als den persönlichen Gebrauch des Informationsabnehmers für rechtliche Genehmigungen von Brandstand.

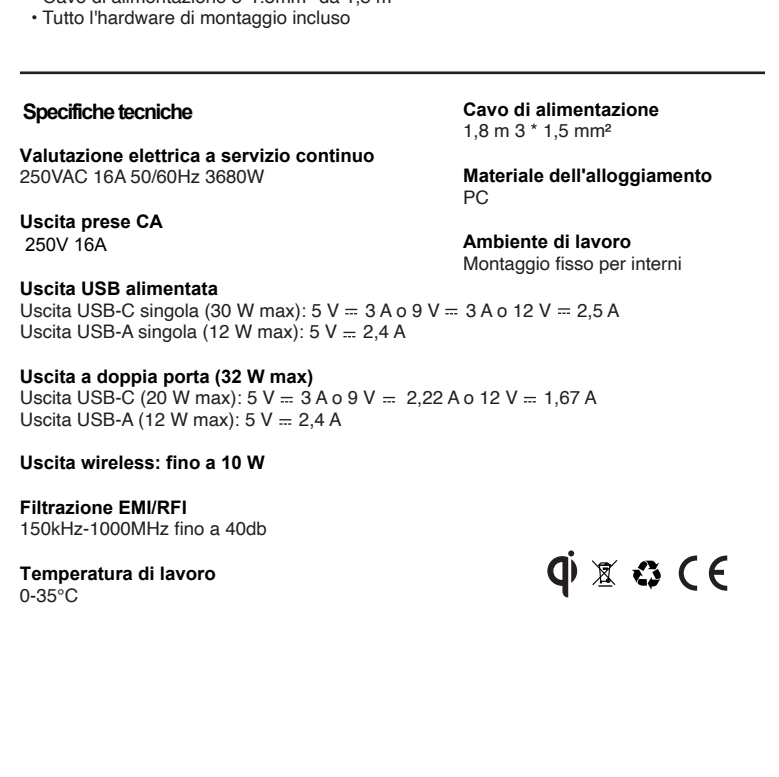
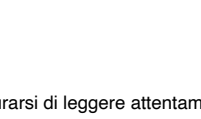
Product Features

- Effiziente Anschlüsse für mit Wechselstrom und USB betriebene Geräte
- Elegantes und stilvolles Design mit mehreren Montageoptionen
- Überstromschutz

Product Description

- 1 manipulationsgeschützte Steckdose
- Kabelloses Qi-Ladegerät
- 1 USB-A-Anschluss
- 1 USB-C-Anschluss
- 1,8 m langer 3'1" Smart-Netzstecker
- Alle Montagematerialien in Lieferumfang enthalten

Technical Specifications	
Power Cord 1.8m 3'1" Smart	Power Cord 1.8m 3'1" Smart
Elektrische Nennleistung im Dauerbetrieb 250VAC 16A 50/60Hz 360W	Housing Material PC
AC-Steckers-Ausgang 250V 16A	Working Surroundings Indoor Fixed Mount
Powered USB-Ausgang Einzelner USB-C-Ausgang (30 W max.): 5 V ~ 3 A oder 9 V ~ 3 A oder 12 V ~ 2,5 A Einzelner USB-A-Ausgang (12 W max.): 5 V ~ 2,4 A	
Ausgang mit zwei Anschlüssen (max. 20 W): USB-Ausgang (max. 20 W max.): 5 V ~ 3 A oder 9 V ~ 2,2 A oder 12 V ~ 1,67 A USB-Ausgang (max. 12 W): 5 V ~ 2,4 A	
Drahtlose Leistung: bis zu 10 W	
EMRFI-Filterung 150kHz-1000MHz bis zu 40dB	
Arbeitstemperatur 0-35°C	



Introduzione

Gratie per aver acquistato Brandstand CubieMod 2.0. Assicurarsi di leggere attentamente questo Manuale dell'utente per garantire una corretta installazione.

Le informazioni contenute in questo documento sono soggette a modifiche e non rappresentano un impegno da parte di Brandstand. Nessuna parte di questo documento può essere riprodotta, trasmessa in qualsiasi forma o con qualsiasi mezzo, elettronico o meccanico, inclusi fotocopia, registrazione o sistemi di archiviazione, recupero d'informazioni o tradotta in qualsiasi lingua per scopi diversi dall'uso personale del compratore, senza il permesso scritto di Brandstand.

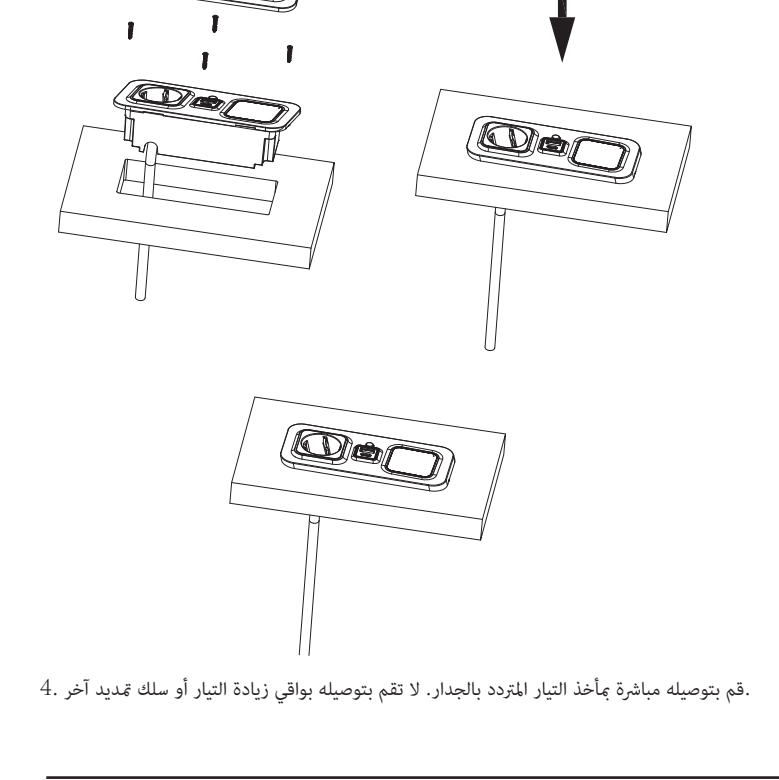
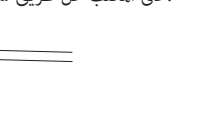
Caratteristiche del prodotto

- Comodi collegamenti per dispositivi con alimentazione CA o USB
- Design efficiente ed elegante con molteplici opzioni di montaggio
- Protezione contro le sovracorrenti

Descrizione del prodotto

- 1 presa CA antimanipolazione
- Caricabatterie wireless Qi
- 1 porta USB-A
- 1 porta USB-C
- 1,8 m di lunghezza 3'1" Smart* di 1,8 m
- Tutto l'hardware di montaggio incluso

Specifiche tecniche	
Cavo di alimentazione 1,8 m 3'1" Smart	Cavo di alimentazione 1,8 m 3'1" Smart
Valutazione elettrica a servizio continuo 250VAC 16A 50/60Hz 360W	Materiale dell'alloggiamento PC
Uscita presa CA 250V 16A	Ambiente di lavoro Montaggio fisso per interni
Uscita USB alimentata Uscita USB-C singola (30 W max.): 5 V ~ 3 A o 9 V ~ 3 A o 12 V ~ 2,5 A Uscita USB-A singola (12 W max.): 5 V ~ 2,4 A	
Uscita a doppia porta (20 W max.): Uscita USB-C (20 W max.): 5 V ~ 3 A o 9 V ~ 2,2 A o 12 V ~ 1,67 A Uscita USB-A (12 W max.): 5 V ~ 2,4 A	
Uscita wireless: fino a 10 W	
Filtrazione EMRFI 150kHz-1000MHz fino a 40dB	
Temperatura di lavoro 0-35°C	



© 2023 TKS Industrial Design Inc. d.b.a. Brandstand Product
CubieMod and Brandstand are registered trademarks of TKS Industrial Design, Inc. in the United States and other countries.

Important Safeguards

- **CAUTION:** Do not install this device if there is not at least 100mm (300ft) or more of free space between the outlet and the electrical service panel.
- Ensure the unit is plugged into an AC outlet per "Technical Specifications".
- Do not use the unit if it is damaged or if the power cord shows signs of wear.
- To reduce the risk of fire or electrical shock, do not use this device with a receptacle in a room with a flammable liquid, gas, or vapour atmosphere.
- Do not allow children to operate the unit without adult supervision.
- Do not use the unit if the power cord is damaged, or if it is dropped or exposed to water.
- Do not use the unit if the power cord is plugged into a power outlet that is not a standard power outlet.
- The product has no user-serviceable parts. Do not attempt to examine or repair the product unless you are qualified to do so.
- Do not open flames sources, such as candles should be placed on the product.
- Product should only be used indoors and in dry locations.

Limited 1 Year Warranty

Products are warranted by Brandstand against manufacturing defect in material and workmanship under normal use for one year from the date of purchase. Defective products will be exchanged for the same or comparable work.

Return Policy

- For all non-shelf life related products must be returned within 30 days of original purchase date. Customers must contact Brandstand to obtain a Return Merchandise Authorization (RMA) number and instructions for return. If the product is returned within 30 days of original purchase date, it will be replaced with a new product without an RMA will be replaced. Product must be in original box with original accessories and packaging undamaged, clean and brand-new condition.
- Products that are returned after 30 days of original purchase date require a deduction in refund. There is a 30% restocking fee on all returned products. Refunds will be issued by check. Return checks are mailed the 10th day of the month following the receipt of the delivered charges and customized products are non-refundable.

Disclaimer of Damages

Brandstand Products, or its suppliers, are liable for indirect, incidental, or consequential damages, loss of profit, loss of use or data, or interruption of business, whether or not caused by the use of the product, independent of any limitation on the amount or type of damages, loss of profit, loss of use or data, or interruption of business that may be recovered under any law. Brandstand Products or its suppliers has been advised of the possibility of such consequential damages, and nevertheless has elected to provide the product as indicated or consequential damages, so the above limitation may not apply.

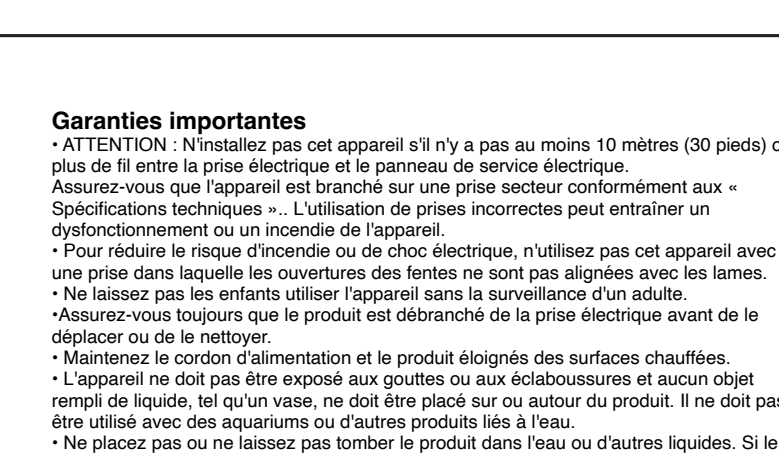
Important:

The product's USB outlets cannot be used as a USB hub and does not transmit data. The product's USB outlets are not designed for use as a power source and should be charged via a USB interface.

The Brandstand Difference

- Complies with IEC 62368-1 (Audio/Video, Information and Communication Technology Equipment)
- Complies with UL 924A (Furniture Power Distribution Units) and includes Liquid Spill Support for use with desktop computers and laptops for safety and accessibility passed a UL spill test conducted by an UL ETL listing lab.
- Complies with VDE 0620-2-1 (General requirements on plugs and portable socket-outlets) and includes safety testing

Brandstand is a member of the Qi Wireless Power Consortium

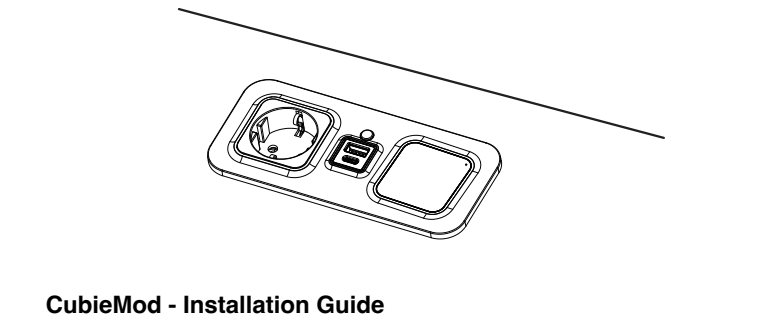


Unpacking and Set up:

1. Carefully remove from packaging. Verify that you have all necessary components before you dispose of box and packaging.

Component List:
• CubieMod Main Unit
• CubieMod Frontplate
• 2 Mounting Brackets, 4 Pin Head Screws, 2 Allen Bolts (Option 1)
• 4 Flat head, Wood Screws, 2" (option 2)

CubieMod - Installed



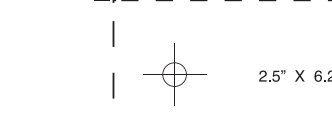
CubieMod - Installation Guide

Note: This product is designed to be used on a level, stable, flat surface such as a table, desk, shelf or stand, convenient to an AC outlet, out of direct sunlight and away from heat sources. Do not use on uneven, wobbly, or uneven surfaces.

Cut Template

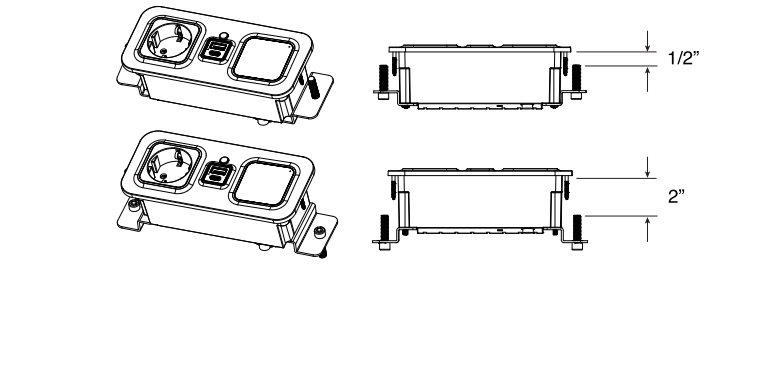
Attached Cut Template (included in box, or found on our website) to desk surface with tape.

Follow instructions on CubieMod Cut Template



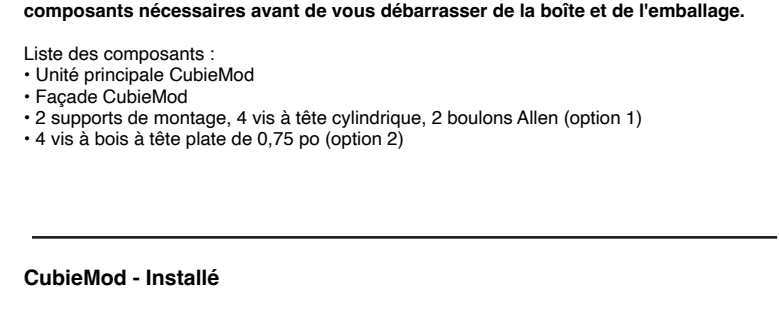
CubieMod Mounting Option #1 (using brackets provided)

Measure your desktop or counter-top thickness. Supplied bracket is reversible to accommodate desktop or countertop 1/2" to 2" thick



CubieMod Mounting Option #2 (Front Mount)

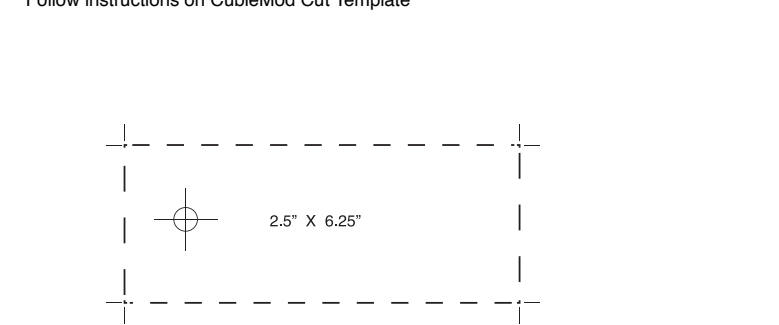
Note: This product is designed to be used on a level, stable, flat surface such as a table, desk, shelf or stand, convenient to an AC outlet, out of direct sunlight and away from heat sources. Do not use on uneven, wobbly, or uneven surfaces.



1. Return packaging to manufacturer. Verify that you have all necessary components before you dispose of box and packaging.

List of components:
• CubieMod Main Unit
• CubieMod Frontplate
• 2 Mounting Brackets, 4 Pin Head Screws, 2 Allen Bolts (option 1)
• 4 Flat head, Wood Screws, 2" (option 2)

CubieMod - Installé



CubieMod - Guide d'installation

Remarque : Ce produit est conçu pour être utilisé sur une surface plane, stable et plane telle qu'une table, un bureau, une étagère ou un support, à l'écart d'une prise secteur, à l'abri de la lumière directe du soleil et à l'écart des sources de chaleur excessive, de poussière, d'humidité ou de vibrations.

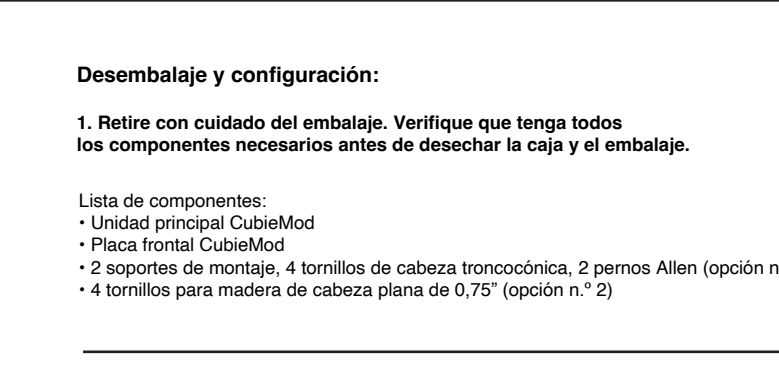
Cut Template

Attached Cut Template (included in box, or found on our website) to desk surface with tape.



Gabari di coupe

Mezsure votre bureau de l'épaisseur du comptoir. Le support fourni est réversible pour accueillir un bureau ou des comptoirs de 1/2" à 2" d'épaisseur.

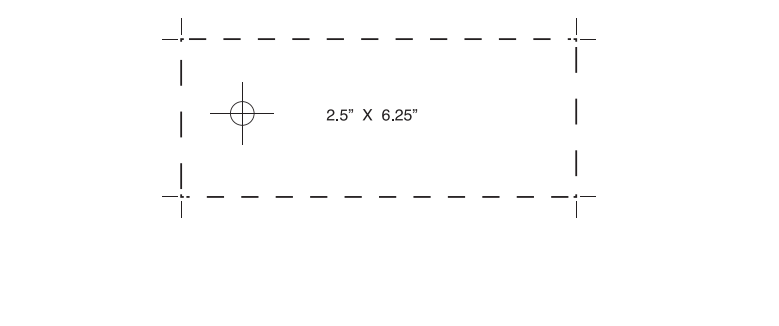


Desembalaje y configuración:

1. Retire con cuidado el embalaje. Verifique que tenga todos los componentes necesarios antes de desahcer la caja y el embalaje.

List of components:
• Unidad principal CubieMod
• Placa frontal CubieMod
• 2 soportes de montaje, 4 tornillos de cabeza troncocónica, 2 pernos Allen (opción n° 1)
• 4 tornillos para madera de cabeza plana de 2" (opción n° 2)

CubieMod - Instalado



CubieMod - Guia de instalacion

Nota: Este producto está diseñado para usarse en una superficie nivelada, estable y plana, como una mesa, escritorio, estante o soporte, lejos de un tomacorriente de CA, lejos de la luz solar directa y lejos de fuentes de exceso de calor, polvo, humedad o vibración.

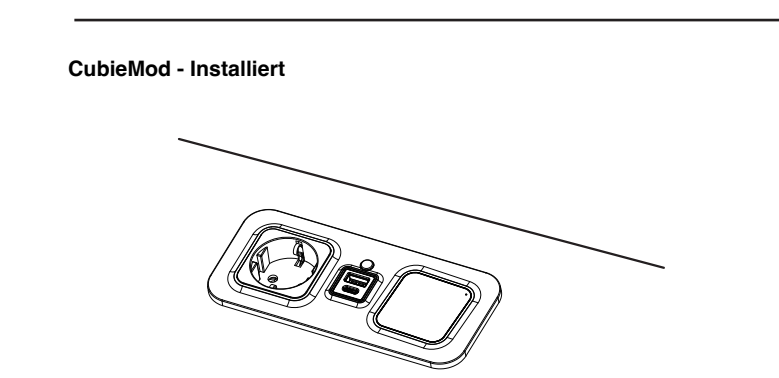
Cut Template

Paralela de corte adjunta (incluida en la caja o que se encuentra en nuestro sitio web) a la superficie del escritorio con cinta adhesiva. Sigue las instrucciones en la plantilla de corte CubieMod



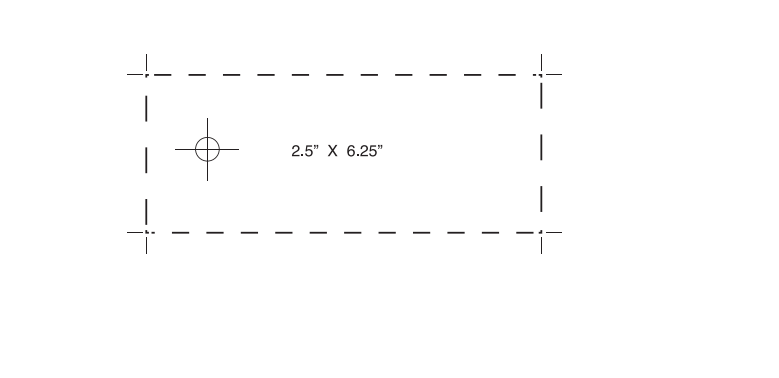
Opción de montaje de CubieMod #1 (usando los soportes proporcionados)

Mida la anchura del escritorio de la encimera. El soporte suministrado es reversible para adaptarse a escritorios o encimeras de 1/2" a 2" de espesor.



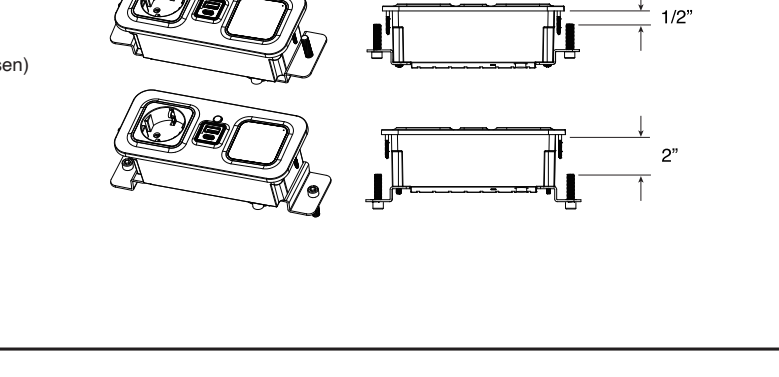
Opción de montaje de CubieMod #2 (montaje frontal)

1. Coloque CubieMod en el escritorio. 2. Fije la unidad principal a la superficie de la mesa con 4 tornillos para madera de cabeza plana de 2".



Opción de montaje de CubieMod #1 (utilizando los staffs fornidos)

Mida la anchura del escritorio de la encimera. El soporte suministrado es reversible para adaptarse a escritorios o encimeras de 1/2" a 2" de espesor.

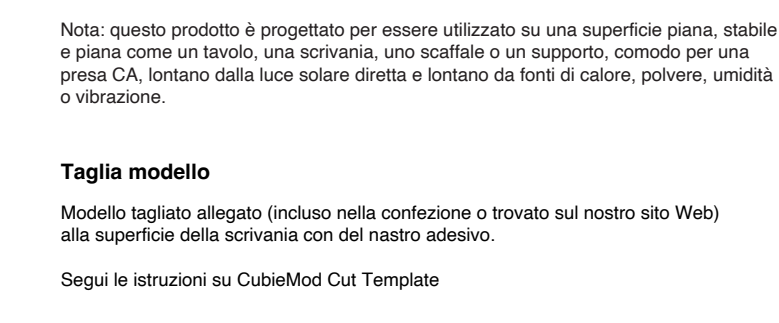


Desinstallazione e configurazione:

1. Rimuovere con cautela dalla confezione. Verifica di avere tutto il necessario componenti prima di smontare la scatola e l'imballaggio.

Elenco dei componenti:
• 1 Unità principale CubieMod
• 1 Placa frontal CubieMod
• 2 staffe di montaggio, 4 viti a testa troncoconica, 2 bulloni a brugola (opzione n° 1)
• 4 viti per legno a testa piatta da 2" (opzione n° 2)

CubieMod - Installato

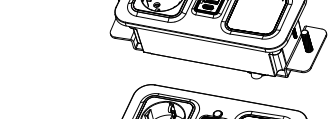


CubieMod - Guida all'installazione

Nota: Questo prodotto è progettato per essere utilizzato su una superficie piana, stabile e piana come una tavola, una scrivania, uno scaffale o un supporto, lontano da una presa CA, lontano dalla luce solare diretta e lontano da fonti di calore, polvere, umidità o vibrazioni.

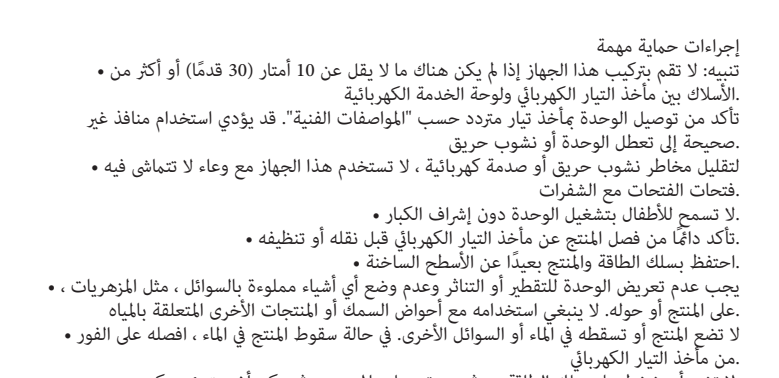
Taglia modello

Modello tagliato allegato (incluso nella confezione o trovato sul nostro sito web) alla superficie della scrivania con nastro adesivo. Segui le istruzioni su CubieMod Cut Template



Opzione di montaggio CubieMod n. 1 (utilizzando le staffe fornite)

Misura la larghezza della scrivania dello spessore del piano di lavoro. La staffa in dotazione è reversibile per ospitare desktop o piani di lavoro da 1/2" a 2" di spessore.



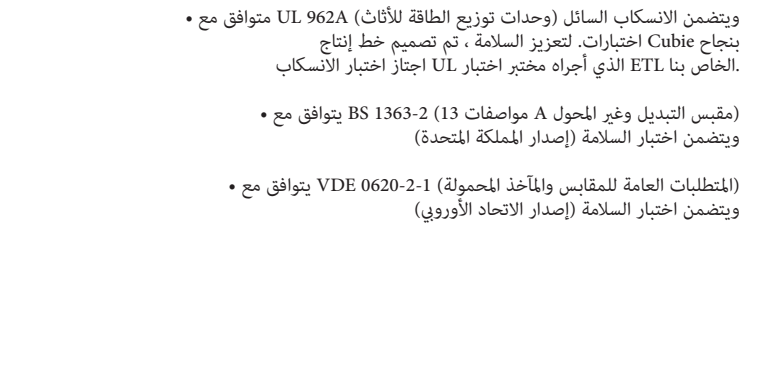
Opzione di montaggio CubieMod n. 2 (montaggio anteriore)

1. Posizionare CubieMod nell'incasso. 2. Fissare l'unità principale al piano del tavolo con 4 viti per legno a testa piatta con i bulloni forniti.



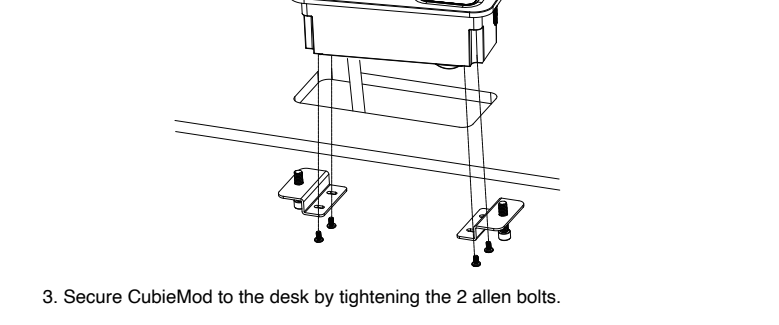
Opzione di montaggio CubieMod #1 (utilizzando le staffe fornite)

Misura la larghezza della scrivania dello spessore del piano di lavoro. La staffa in dotazione è reversibile per ospitare desktop o piani di lavoro da 1/2" a 2" di spessore.

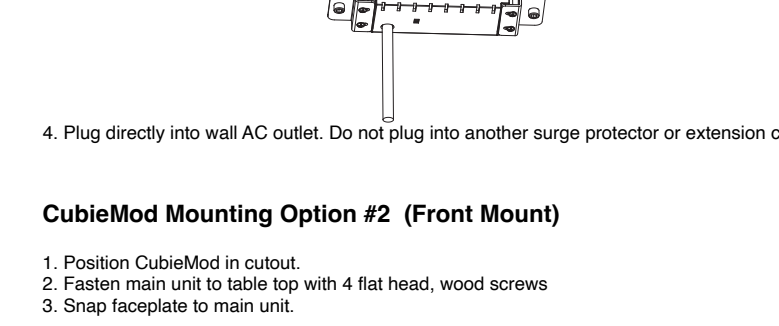


1. Posizionare CubieMod in incasso.

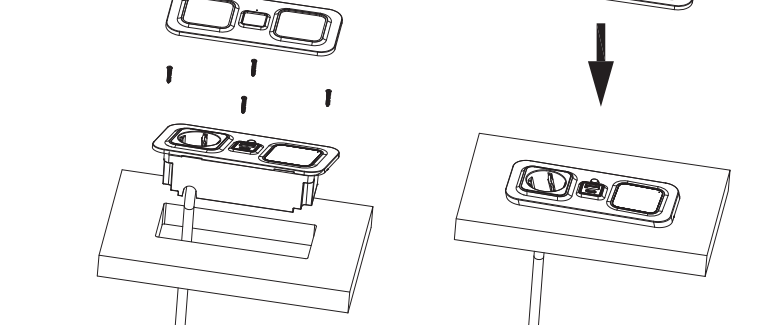
2. Fissare 2 braccette al fondo dell'unità con 4 viti a macchina e tasselli provided



3. Secure CubieMod to the desk by tightening the 2 allen bolts.

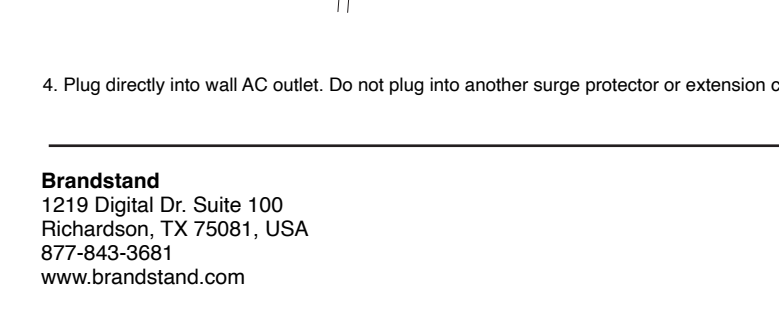


4. Plug directly into wall AC outlet. Do not plug into another surge protector or extension cord.

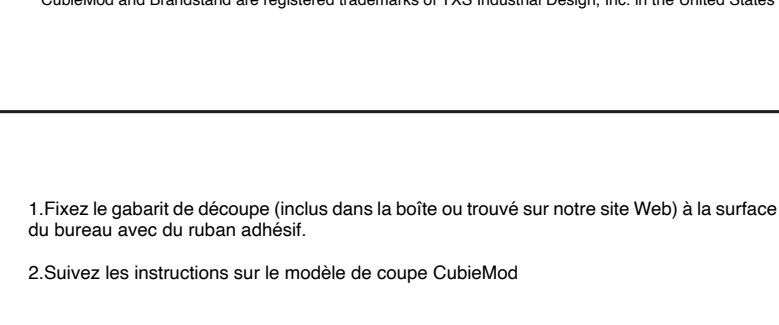


CubieMod Mounting Option #2 (Front Mount)

1. Posizionare CubieMod in incasso. 2. Fissare l'unità principale al piano del tavolo con 4 viti per legno a testa piatta con i bulloni forniti. 3. Incastrare la placca sul fronte principale.

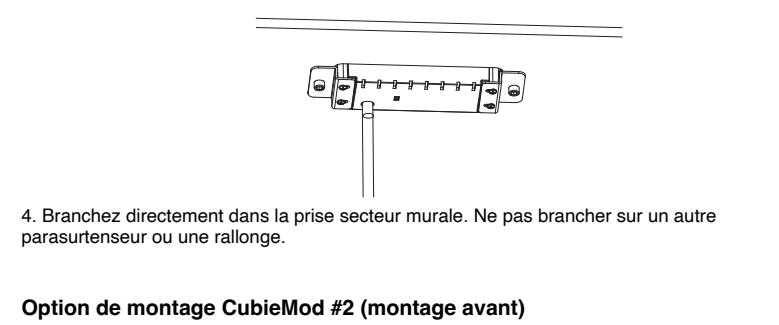


4. Plug directly into wall AC outlet. Do not plug into another surge protector or extension cord.

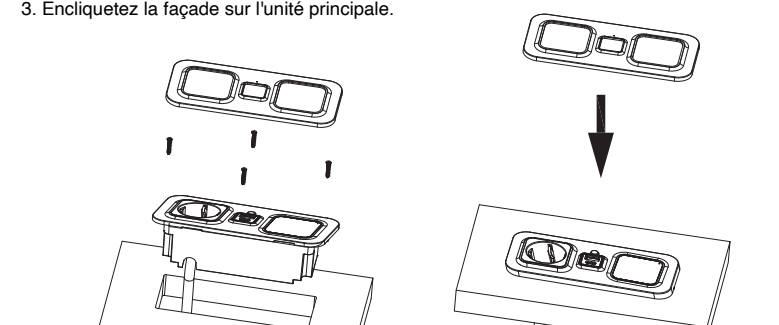


Opzione di montaggio CubieMod #2 (montaggio avanti)

1. Posizionare CubieMod nella fessura. 2. Fissare l'unità principale al tavolo con 4 viti a testa piatta con i bulloni forniti. 3. Incastrare la placca sul fronte principale.

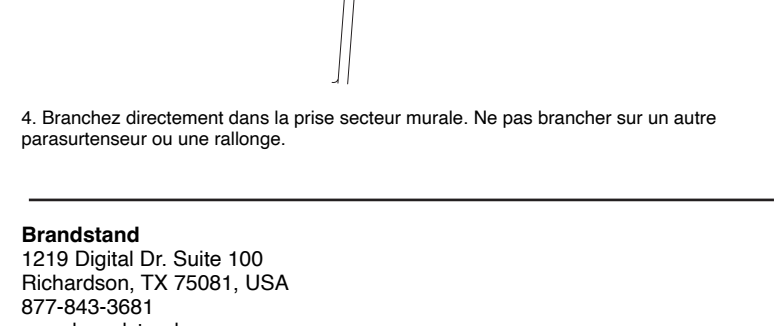


4. Plug directly into wall AC outlet. Do not plug into another surge protector or extension cord.

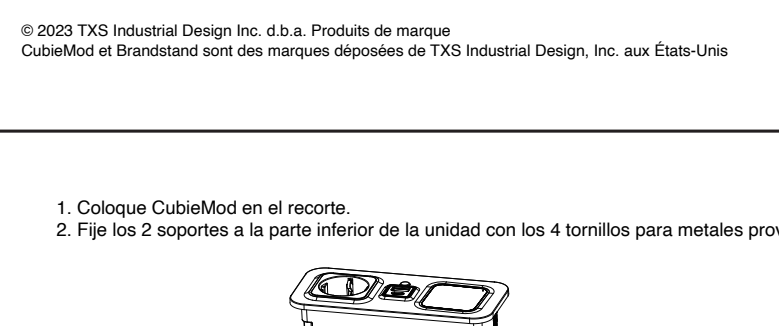


Opzione di montaggio de CubieMod #1 (utilizzando le staffe fornite)

Misura la larghezza della scrivania dello spessore del piano di lavoro. La staffa in dotazione è reversibile per ospitare desktop o piani di lavoro da 1/2" a 2" di spessore.

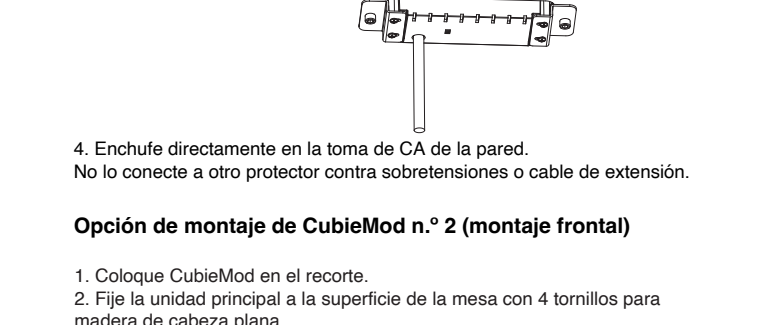


4. Plug directly into wall AC outlet. Do not plug into another surge protector or extension cord.

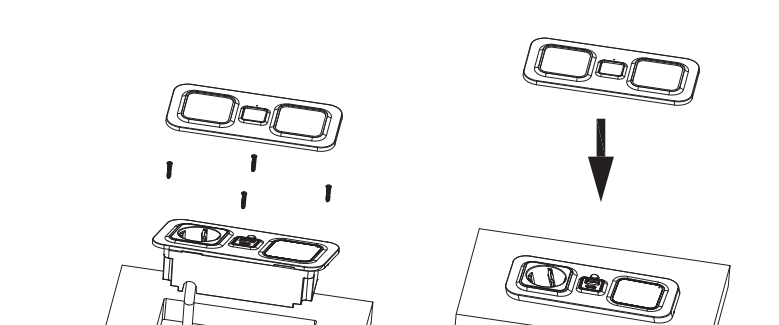


Opzione di montaggio de CubieMod #2 (montaggio anteriore)

1. Posizionare CubieMod nell'incasso. 2. Fissare l'unità principale al piano del tavolo con 4 viti per legno a testa piatta con i bulloni forniti. 3. Incastrare la placca sul fronte principale.



4. Plug directly into wall AC outlet. Do not plug into another surge protector or extension cord.



Opzione di montaggio de CubieMod #1 (utilizzando le staffe fornite)

Misura la larghezza della scrivania dello spessore del piano di lavoro. La staffa in dotazione è reversibile per ospitare desktop o piani di lavoro