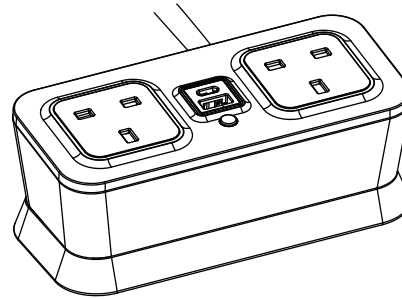


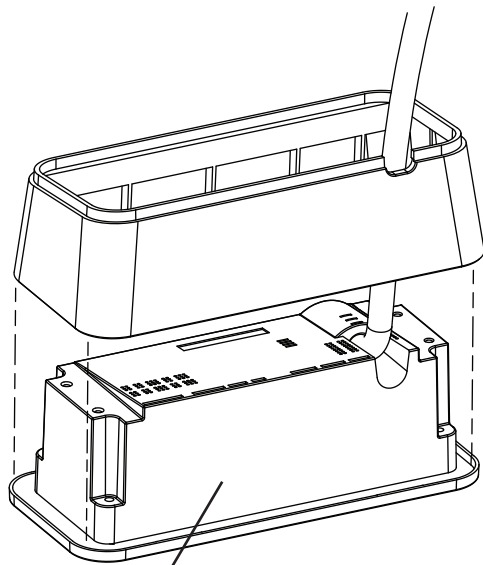
ITEM #: BPECMUK
BPECMEU
BPECMXBUK
BPECMXBEU

cübiemod 2.0 + modboxkit =

- includes:
- Qty 1: Plastic Housing
 - Qty 1: Plastic Base
 - Qty 4: #6 Flat Head Screws
 - Qty 1: Adhesive Pad
 - Qty 2: Rubber Feet

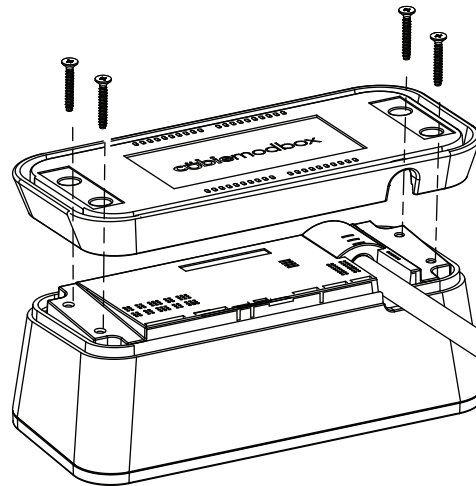


- 1** Place CubieMod2.0 in Plastic Housing.
*Align power cable with notch

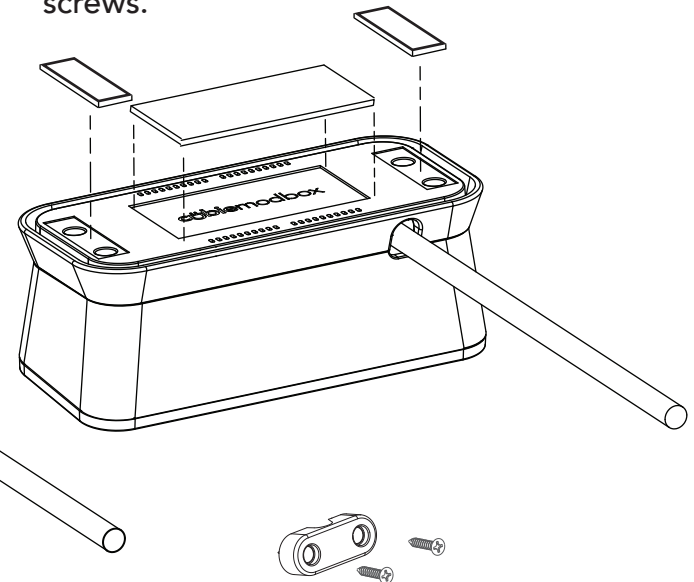


cübiemod 2.0

- 2** Position Plastic Base and fasten assembly with 4 screws.



- 3** Place adhesive pad in recess to affix unit to tabletop and rubber feet in recesses to cover screws.



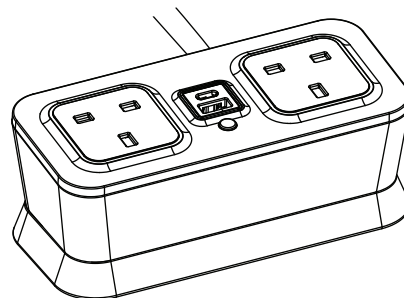
- 4** To secure the CubieMini, use the C-Clamp provided in the CubieMod 2.0 box.

BRAND | STAND[®]

cubiemod^{2.0} + modboxkit =

Le kit ModBox comprend :

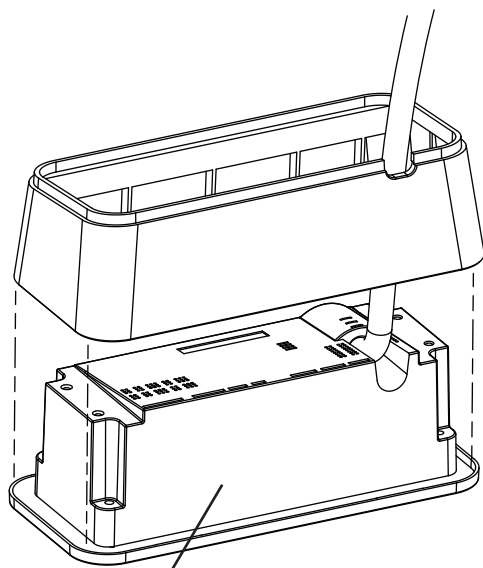
- Qté 1 : boîtier en plastique
- Qté 1 : base en plastique
- Qté 4 : vis à tête plate n° 6
- Qté 1 : tampon adhésif
- Qté 2 : pieds en caoutchouc



cubiemini[®]

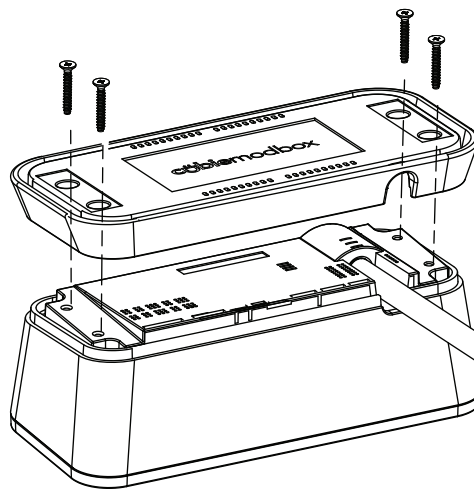
ARTICLE #:
BPECMUK
BPECMEU
BPECMXBUK
BPECMXBEU

- 1** Placez CubieMod2.0 dans Boîtier en plastique.
*Alignez le câble d'alimentation avec l'encoche

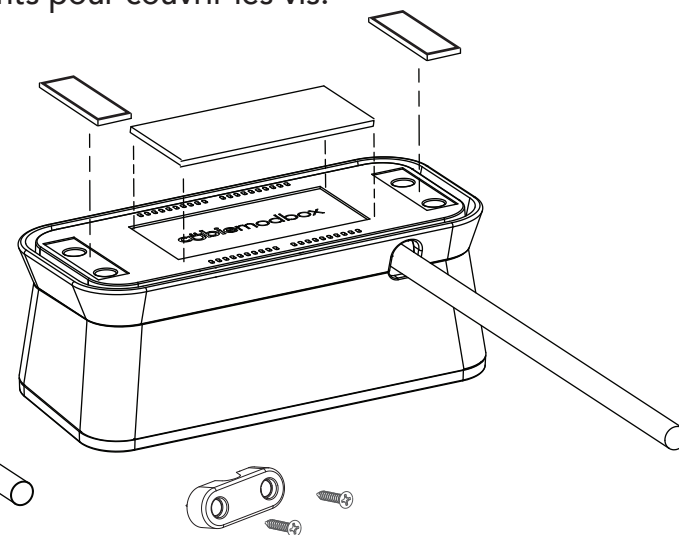


cubiemod^{2.0}

- 2** Positionner la base en plastique et fixer l'ensemble avec 4 vis.



- 3** Placez le tampon adhésif dans le renforcement pour fixer l'unité au dessus de la table et les pieds en caoutchouc dans les renforcements pour couvrir les vis.



- 4** Pour fixer la CubieMini, utilisez le C-Clamp fourni dans la boîte CubieMod 2.0.

Le leader de l'alimentation et de la charge des chambres d'hôtel.