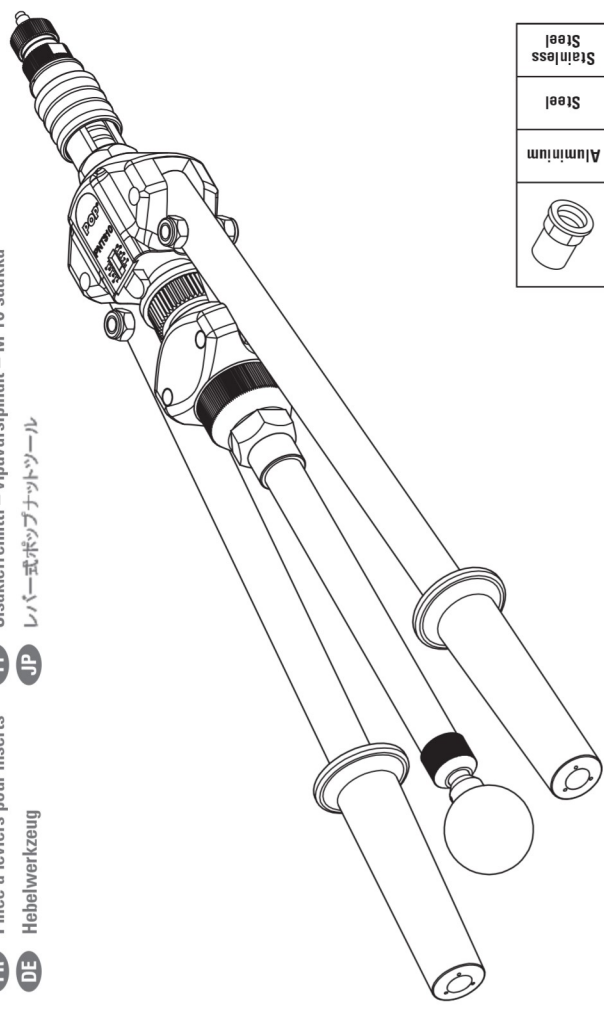
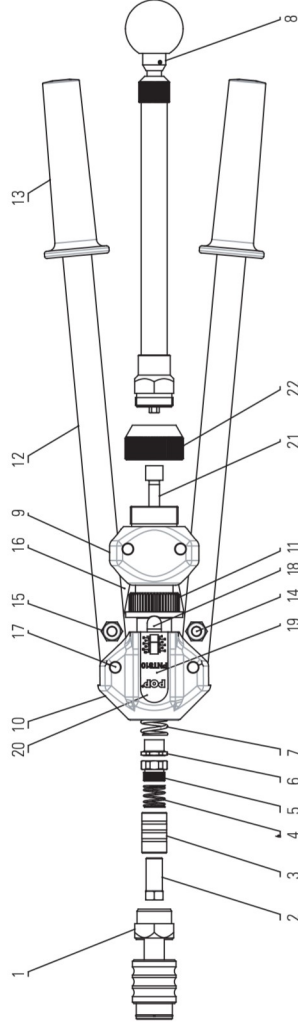


POP Nut™ PNT310 POP®

Lever Tool

- ES** Remachadora Tipo Palanca
- PT** Rebitadeira tipo Alavanca
- FR** Pince à leviers pour inserts
- DE** Hebelwerkzeug
- SE** Tvåhandsverktyg med stor nitkraft
- DK** Tohåndstang med stor nittekræft i solid træ æske
- FI** Sisäkierrinitti – vipuvaarsipihdit – M 10 saakka
- JP** レバー式ボツブナットツール



1	FAM400-255	1
2	DPM400-167	1
3	DPM400-151	1
4	DPM400-168	1
5	DPM400-166	1
6	DPM400-162	1
7	DPM400-164	1
8	FAM400-181	1
9	FAM400-155	1
10	FAM400-153	1
11	DPM400-159	1
12	DPM400-220	2
13	DPM400-120	2
14	DPM400-118	2
15	DPM400-119	4
16	FAM400-116	2
17	DPM400-117	4
18	DPM400-160	1
19	DPM400-161	1
20	DPM400-244	1
21	DPM400-165	1
22	DPM400-183	1

	M4	FAM400-228
	M5	FAM400-171
	M6	FAM400-173
	M8	FAM400-176
	M10	FAM400-178
	M12	FAM400-208

TK, TL & TH SERIES ONLY

	6-32unc	FAM400-428
	8-32unc	FAM400-429
	10-24unc	FAM400-430
	10-32unf	FAM400-430
	1/4-20unc	FAM400-431
	5/16-18unc	FAM400-432
	3/8-16unc	FAM400-433
	1/2-13unc	FAM400-466

Additional nosepieces are available – refer to www.emhart.com
OPTIONAL



- GB** Read the Manual
- ES** Leer el Manual
- PT** Leia o manual
- FR** Lire le manuel
- DE** Lesen Sie die Betriebsanleitung
- SE** Läs manualen
- DK** Læs manualen grundigt
- FI** Kts. huolto-ohjeet
- JP** 取扱説明書をお読みください。



- Wear Safety Goggles**
- Usar Gafas de Seguridad**
- Use Óculos de Proteção**
- Porter des lunettes de protection**
- Tragen Sie die Schutzbrille**
- Använd säkerhetsglasögon (eller glasögon)**
- Använd beskyttelsesbriller**
- Käytä suojustilälaseja**
- 保護めがねを善用してください。**

	Aluminium	Steel	Stainless Steel
	M4	✓	✓
	M5	✓	✓
	M6	✓	✓
	M8	✓	✓
	M10	✓	✓
	M12	✓	✓

PNT 310 M

	6-32unc	✓	✓
	8-32unc	✓	✓
	10-24unc	✓	✓
	10-32unf	✓	✓
	1/4-20unc	✓	✓
	5/16-18unc	✓	✓
	3/8-16unc	✓	✓
	1/2-13unc	✓	✓

PNT 310 IP

