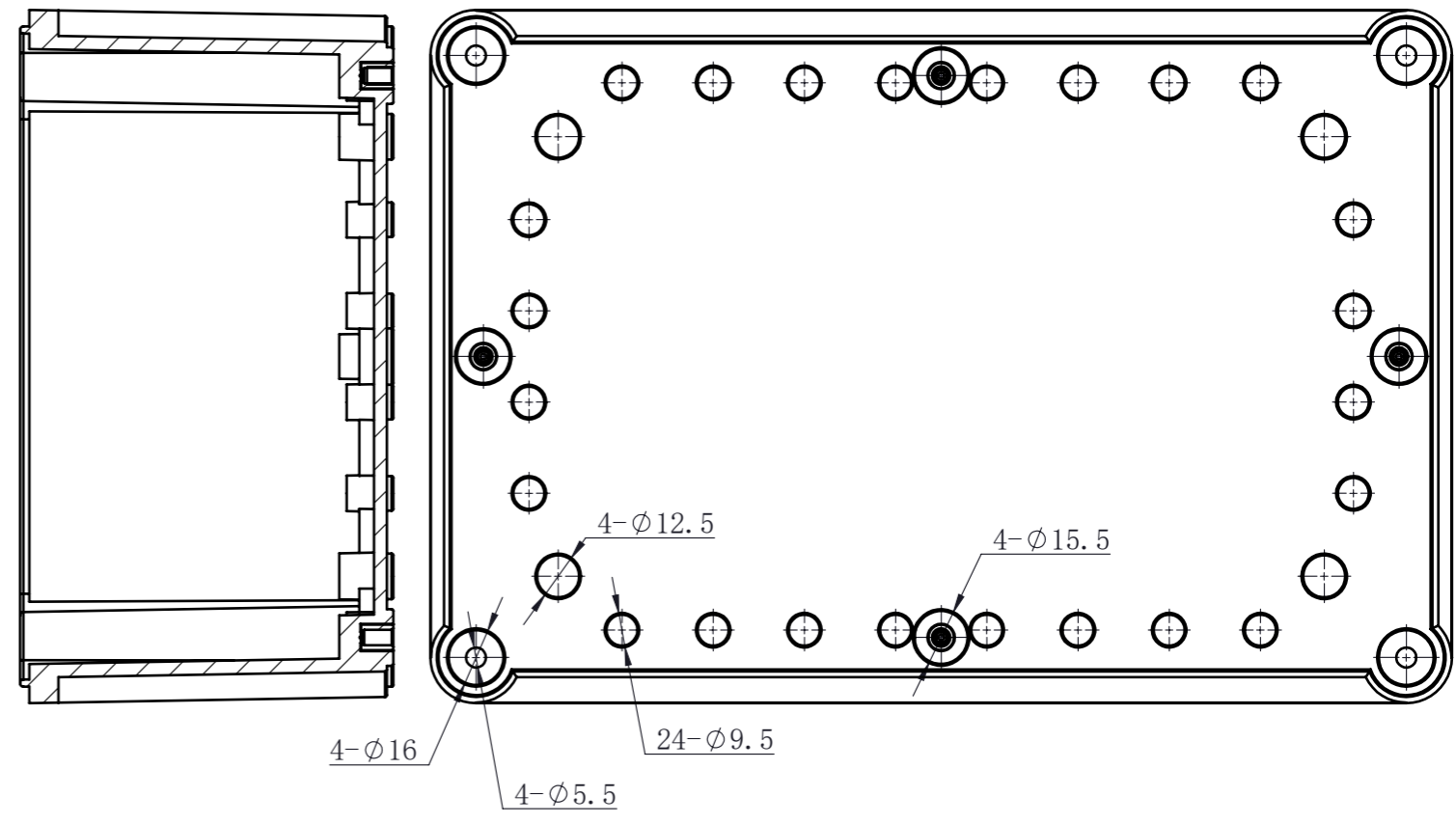
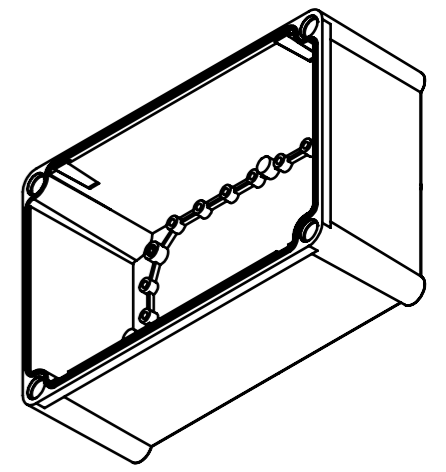
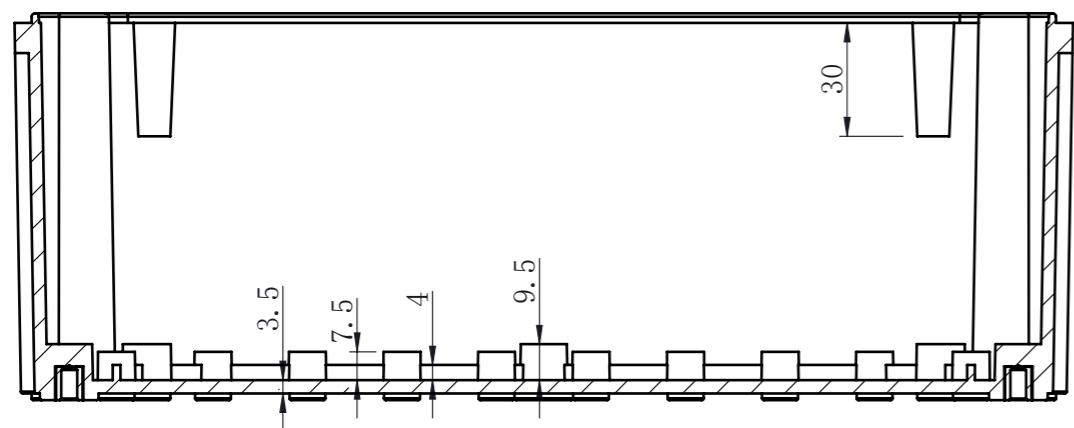


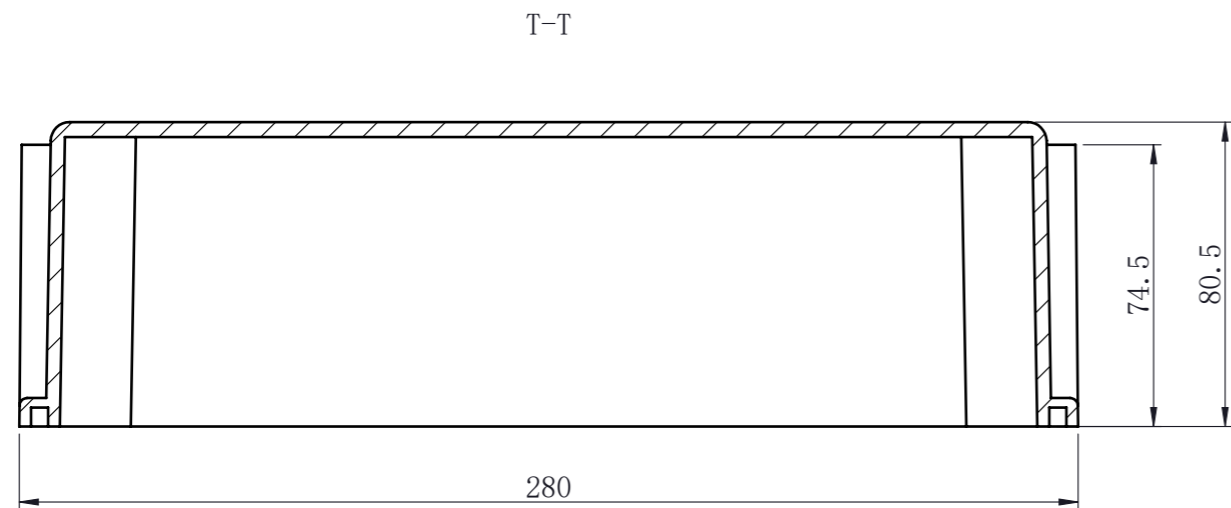
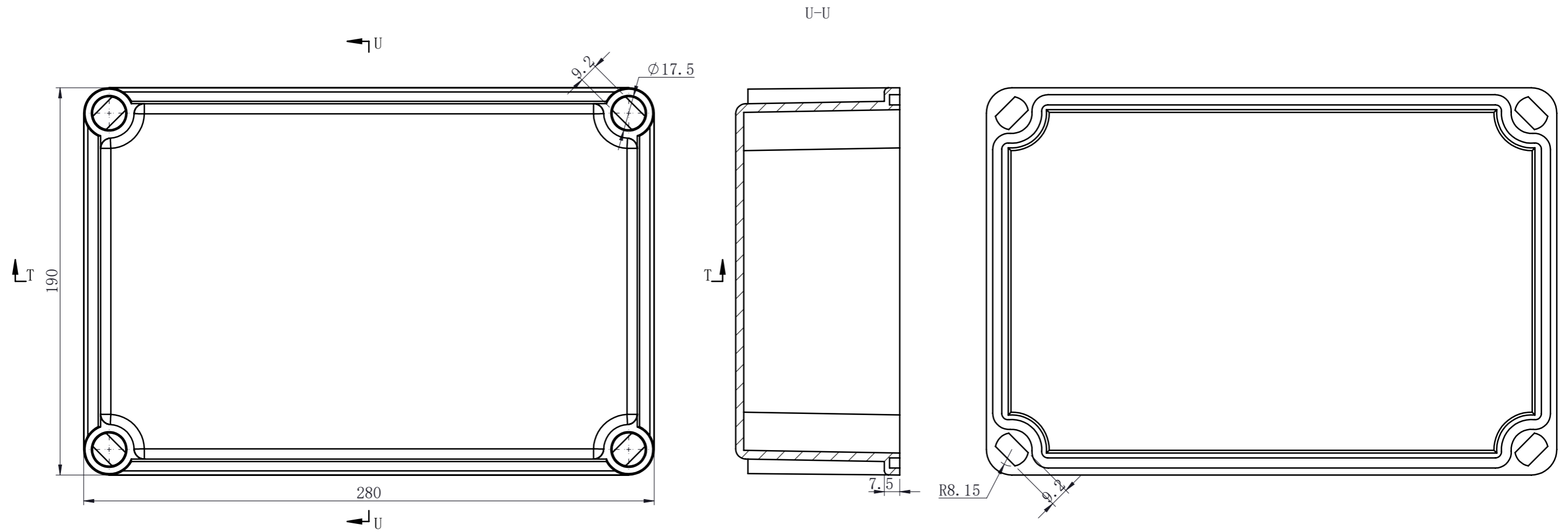
R-R



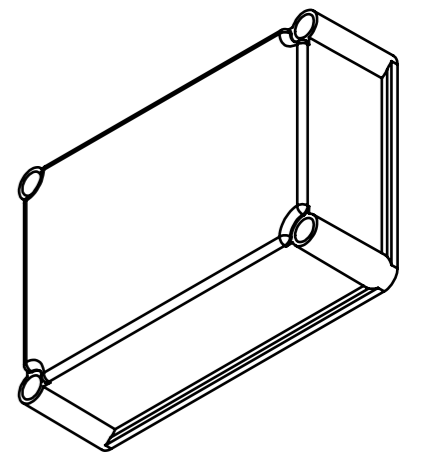
1 : 2

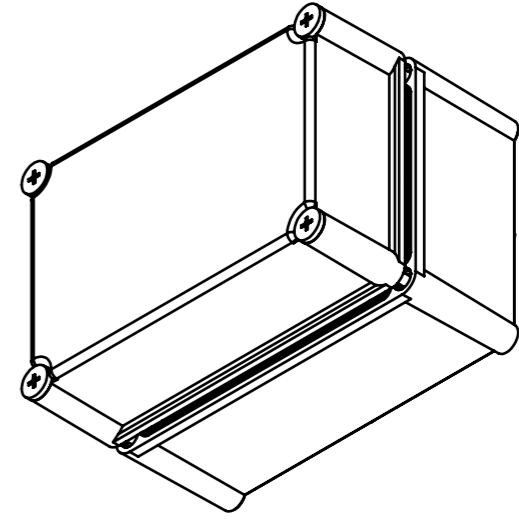
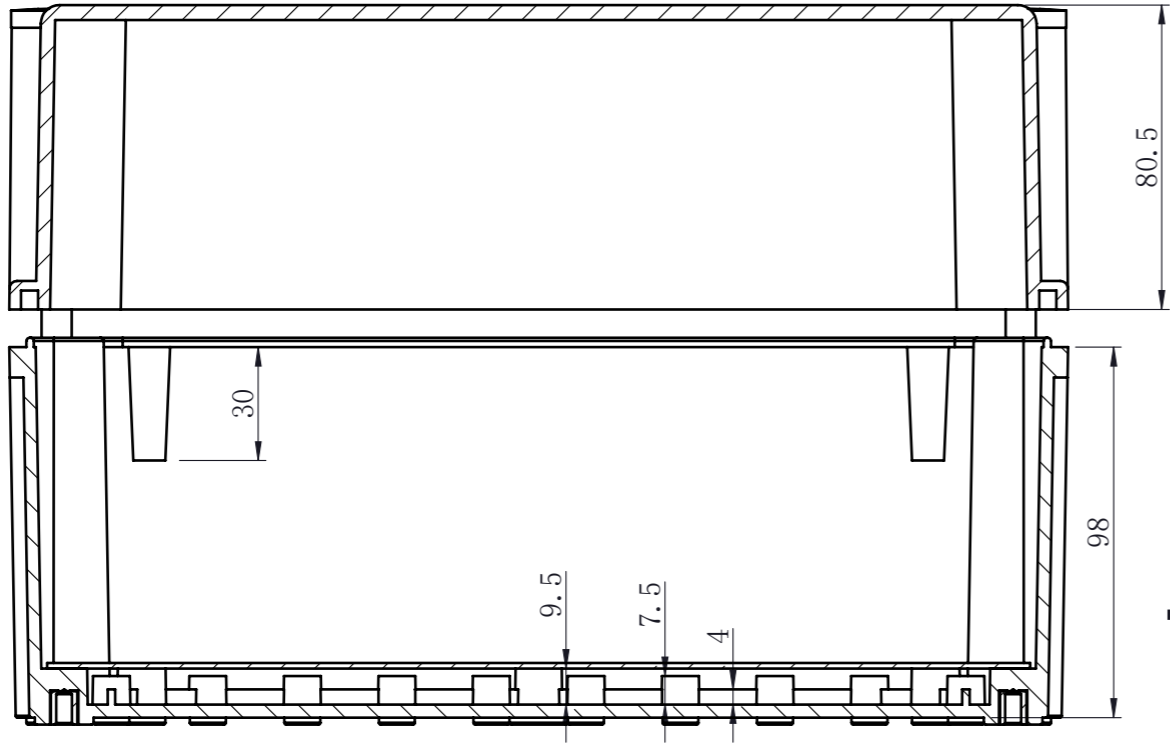
S-S





1:2





1 : 2

Q-Q

Q

