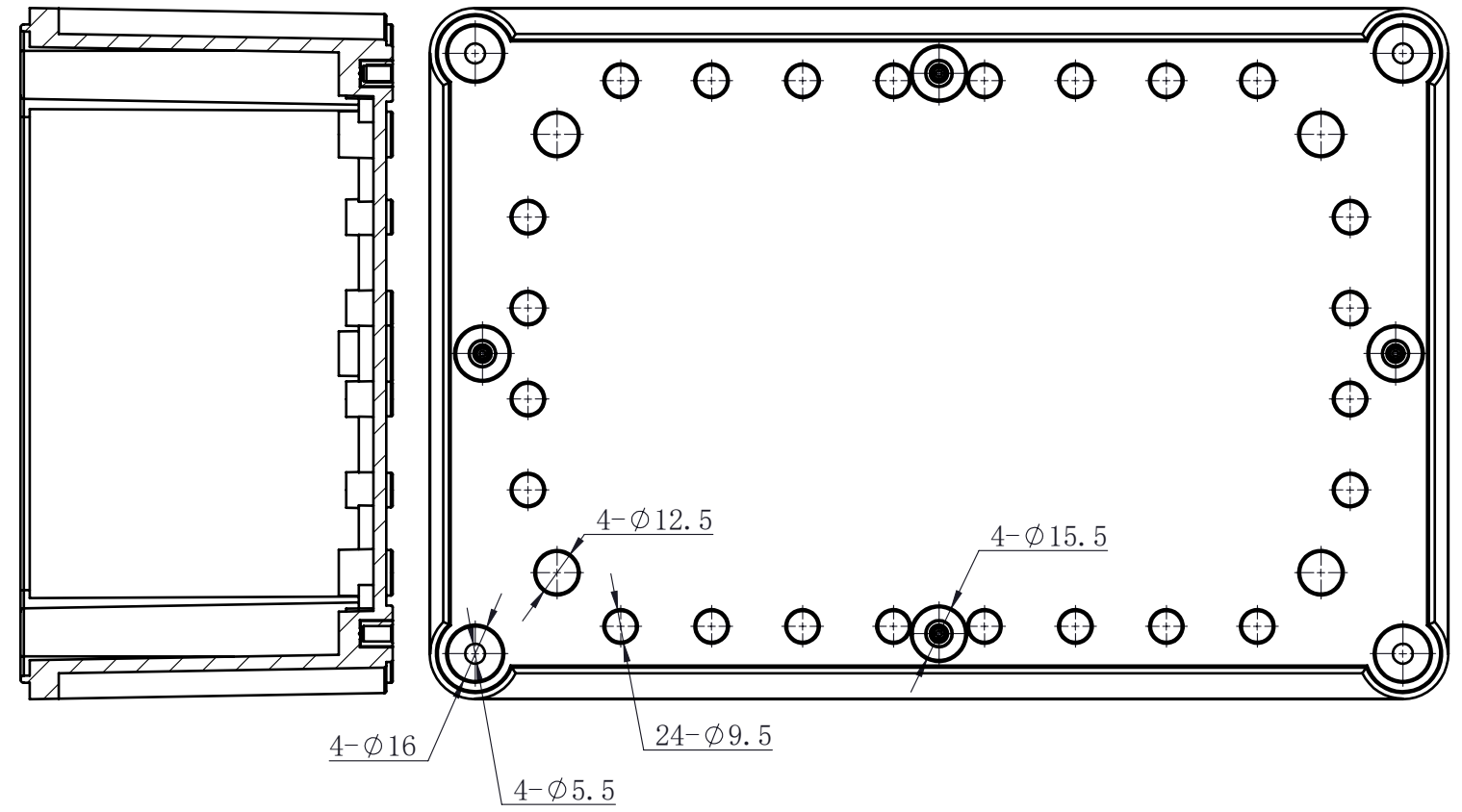
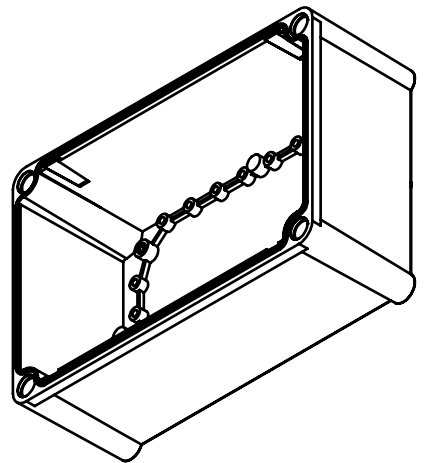
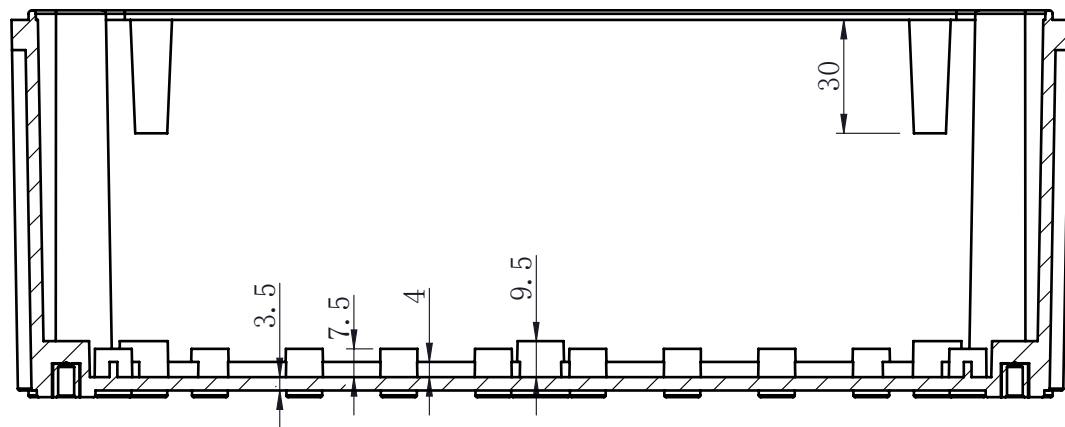


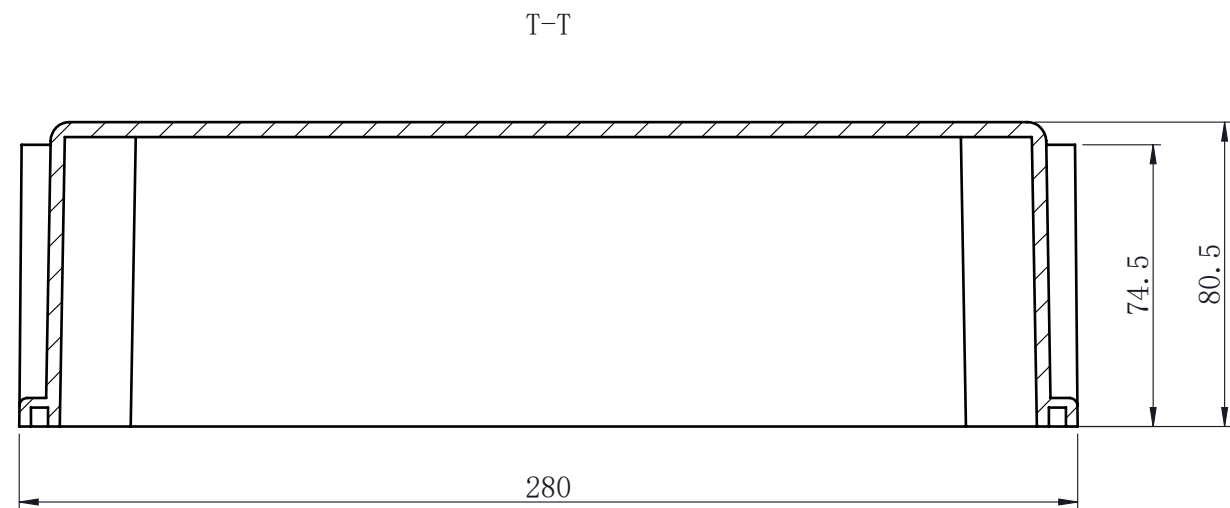
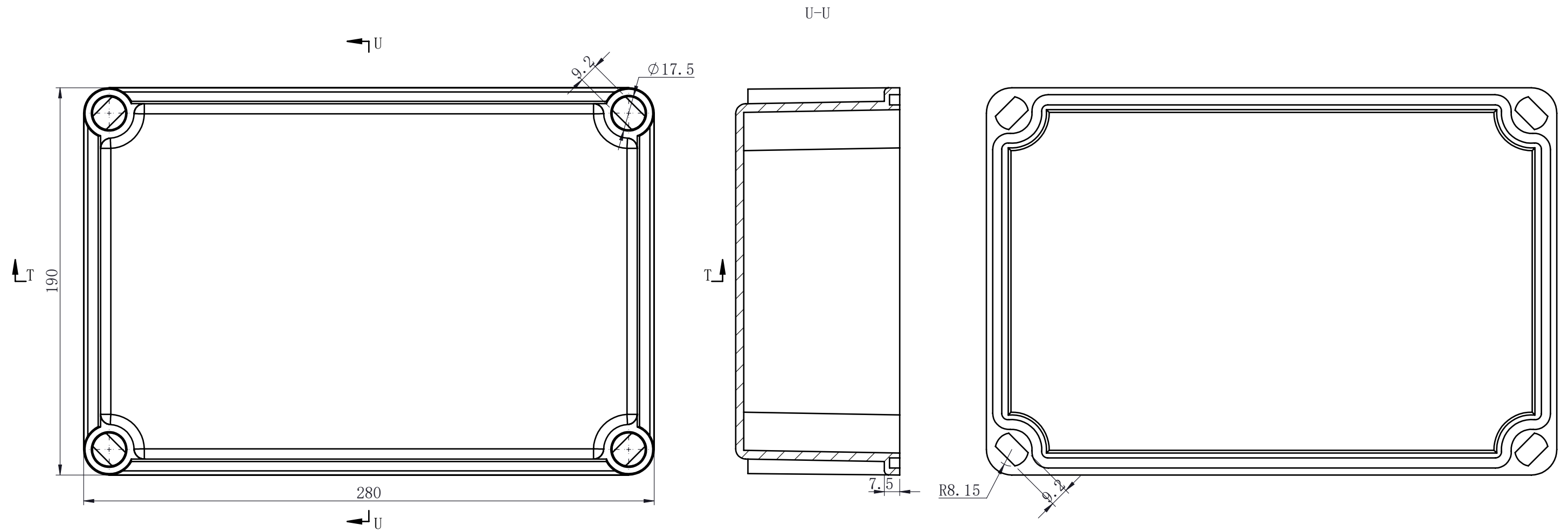
R-R



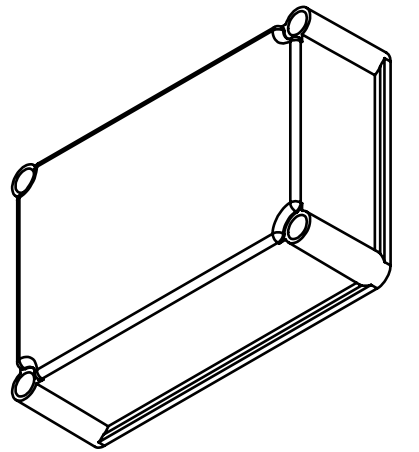
1:2

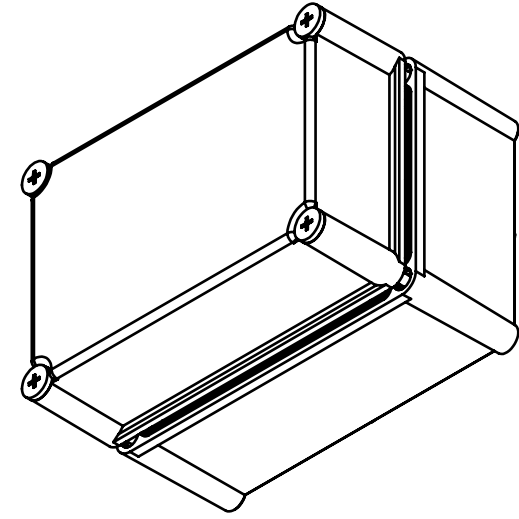
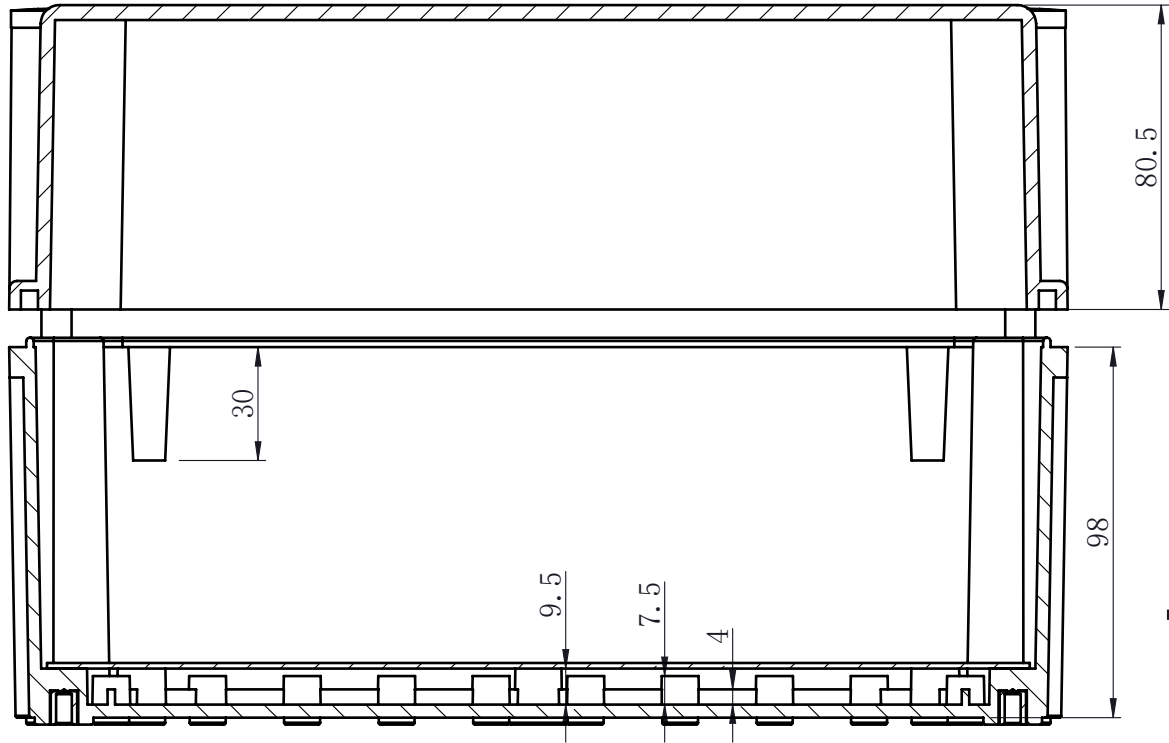
S-S





1:2





1 : 2

Q

Q-Q

P

