

Addison

Montageanleitung



MANDAI DESIGN
HOME OF SHOP IDEAS

Montagevideo

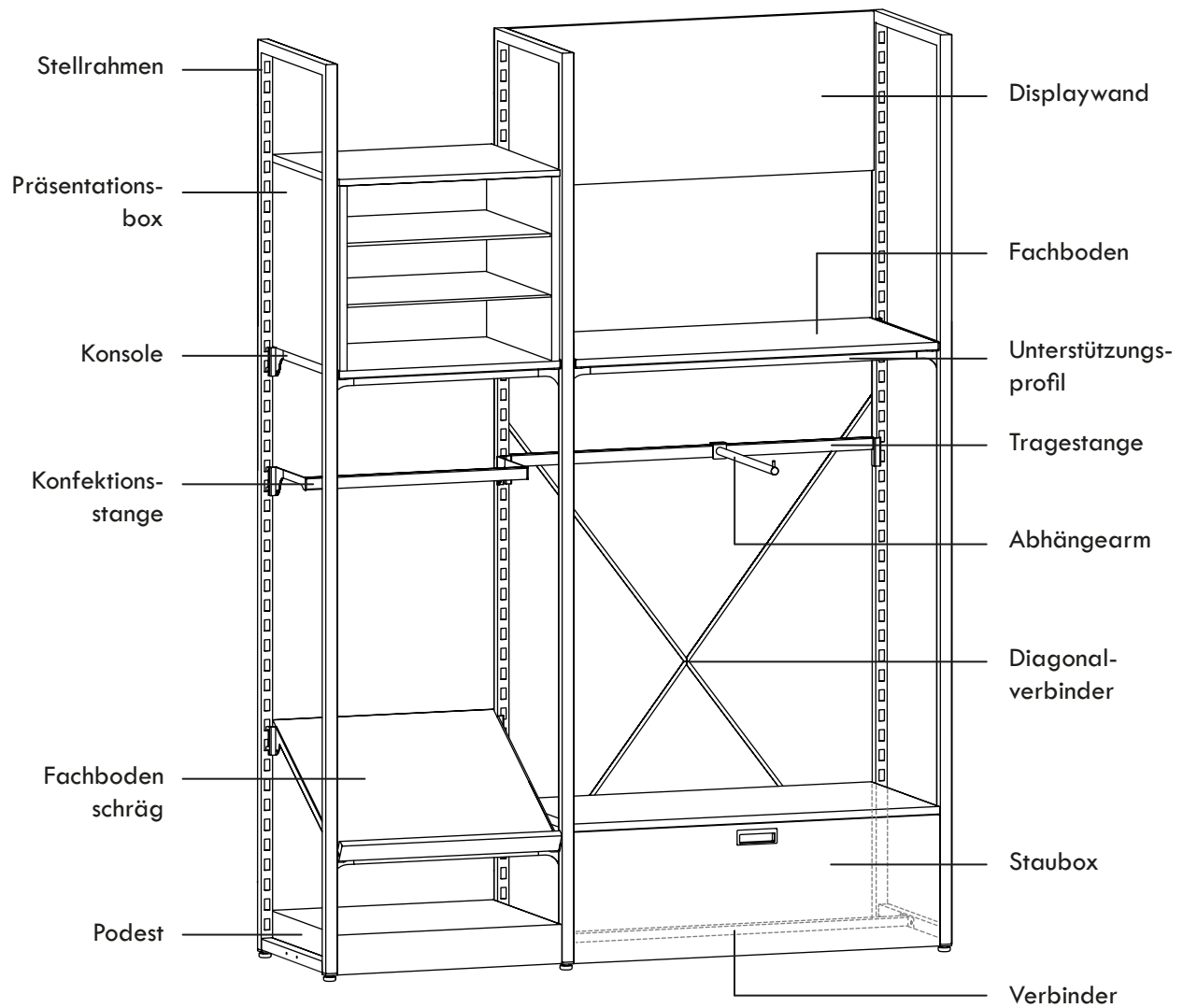
Schauen Sie sich unsere Montagevideos an.
Sie können dazu den untenstehenden QR Code scannen,
oder unseren YouTube Kanal besuchen:
<https://youtube.com/@mandaidesign>



Scannen Sie den QR Code mit Ihrer Handykamera,
oder besuchen Sie uns auf unserer Website unter:
www.mandai-design.de/pages/montageanleitungen

Modulare Montage

Addison ist ein modulares Regalsystem, das unseren Kunden unzählige Gestaltungsmöglichkeiten bietet. Diese Montageanleitung umfasst die grundlegenden Schritte zum Zusammenbau der Stellrahmen sowie aller verfügbaren Komponenten. Die von Ihnen bestellte Konfiguration enthält möglicherweise nicht alle hier erklärten Komponenten.



Sicherheitshinweise

Bitte führen Sie die Montageschritte sorgfältig aus. Wir übernehmen keine Verantwortung für Fehler, Schäden oder Verletzungen, die durch unsachgemäße Ausführung entstehen. Achten Sie darauf, die empfohlene Traglastgrenze des Regals nicht zu überschreiten. Stellen Sie sicher, dass das Regal auf einer ebenen Fläche aufgebaut wird.

Um Addison als freistehendes Regal zu nutzen, sollten Sie Diagonalverbinder verwenden. Diese verbinden die Stellrahmen miteinander und sorgen für Stabilität. Die Montage mit Diagonalverbindern finden Sie auf Seite 15.

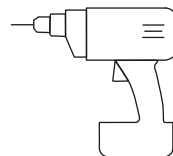
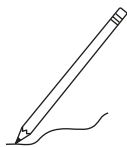
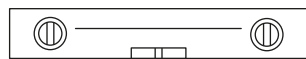
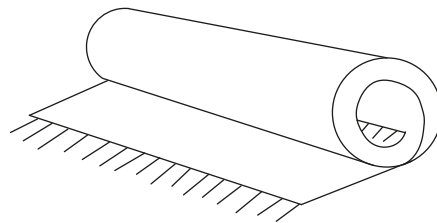
Haben Sie Fragen?

Rufen Sie uns gern an:
+49 (0) 34341 40 70 950
oder schreiben Sie uns eine E-Mail:
info@mandai-design.de

Vorausplanung

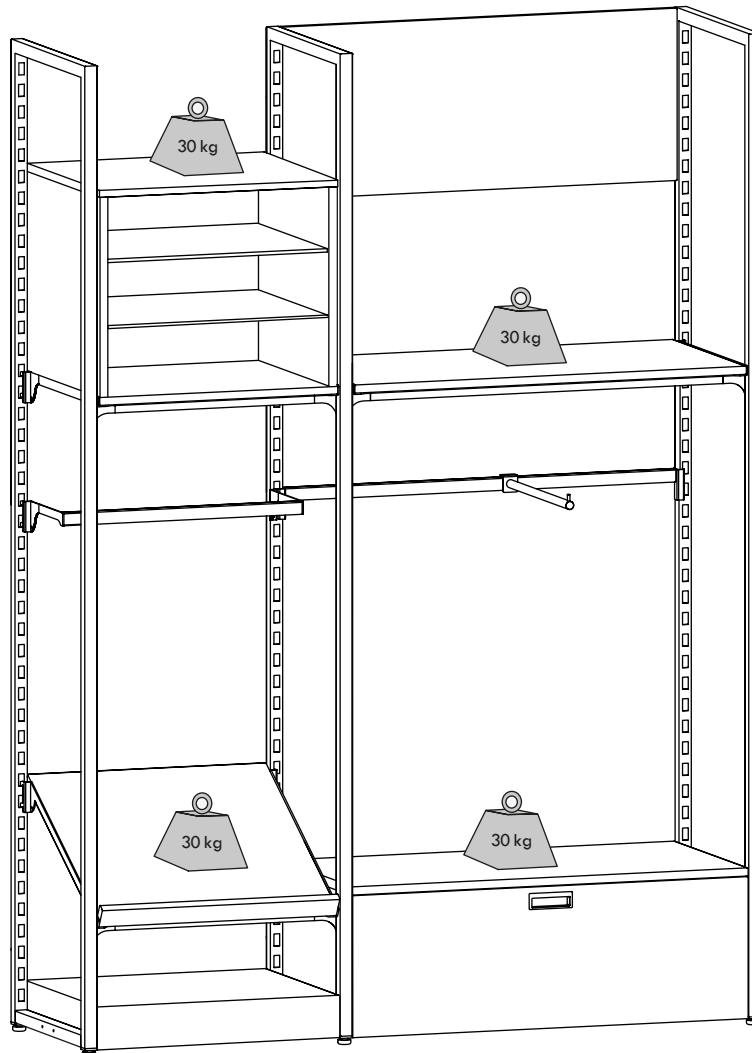
Verschaffen Sie sich einen Überblick, indem Sie alles auspacken und sortieren. Überprüfen Sie die Maße vor Ort und markieren Sie mit Klebeband die Position des Regals, wo es montiert werden soll. Verwenden Sie beim Aufbau eine Unterlage, um das Regal zu schützen. Bei der Planung des Standorts für Ihr Regalsystem sollten Sie alle Türen und Durchgänge in der Nähe berücksichtigen. Stellen Sie sicher, dass ausreichend Platz für Bewegungsfreiheit und Funktionalität vorhanden ist.

Hilfsmittel



Tragfähigkeit

Grundsätzlich empfehlen wir die Verwendung von Unterstützungsprofilen. Diese sichern eine einheitliche Optik, auch wenn die Fachböden unterschiedlich belastet werden. Ab 15 kg bis max. 30 kg je Fachboden sind immer Unterstützungsprofile zu verwenden. Das Maximalgewicht pro Achsmaß darf 200 kg nicht überschreiten.



Zubehör

Wir legen zur Sicherheit zusätzliche Schrauben jeder Bestellung bei. Sie finden diese in den Zeichnungen mit der entsprechenden Nummer angegeben. Die Wandbefestigung ist sowohl für Massiv- als auch für Trockenbauwände geeignet.

Hinweis:

Der Stellfuß ist bereits vormontiert. Der Bit AW20 wird für die Wandbefestigung und die Holzelemente verwendet.

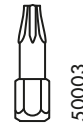
Wandbefestigung



Schraube 4,2x50

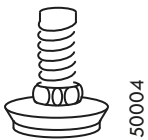


Dübel 6x36

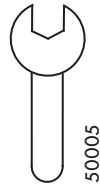


Bit AW20

Stellrahmen



Stellfuß M8



Maulschlüssel 13



Distanzhülse 20/5 mm



50007



Schraube M6x12



Sechskantschlüssel 4 mm

Diagonalverbinder



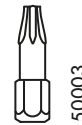
Schraube M8x16



Sechskantschlüssel 5 mm



Schraube 4x20



Bit AW20

Glaselemente



Glasbodenträger 5/2 mm

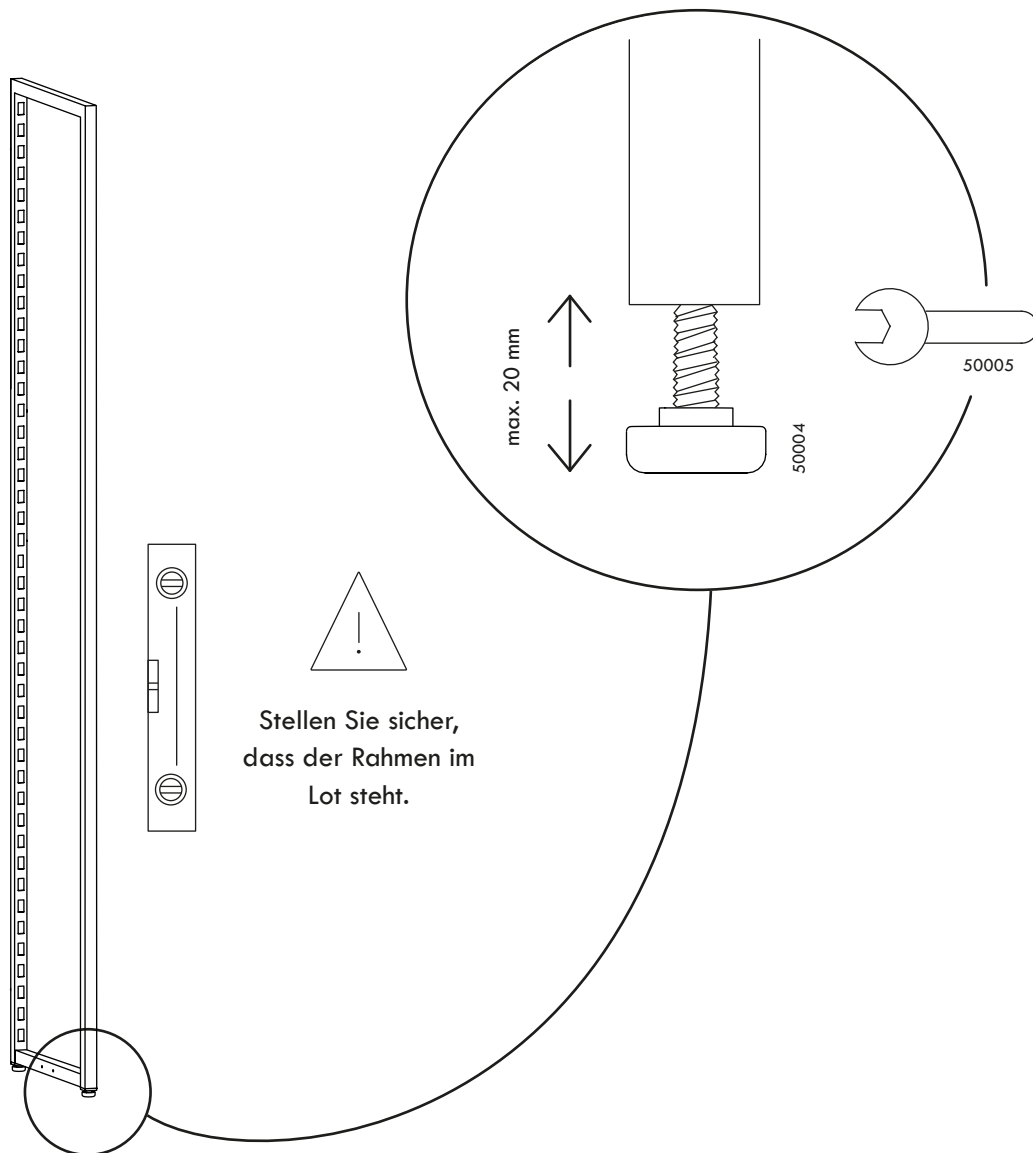
1

Stellrahmen Ausrichtung

1. Markieren Sie zuerst Anfang und Ende des Regals an der Wand.
2. Stellen Sie den Stellrahmen auf.
3. Richten Sie den Rahmen mit einer Wasserwaage aus und justieren Sie bei Bedarf mit dem mitgelieferten Schraubenschlüssel die Stellfüße.

Hinweis:

Beachten Sie die Vorder- und Rückseite des Stellrahmens.
An der Rückseite befinden sich sechs Bohrungen.



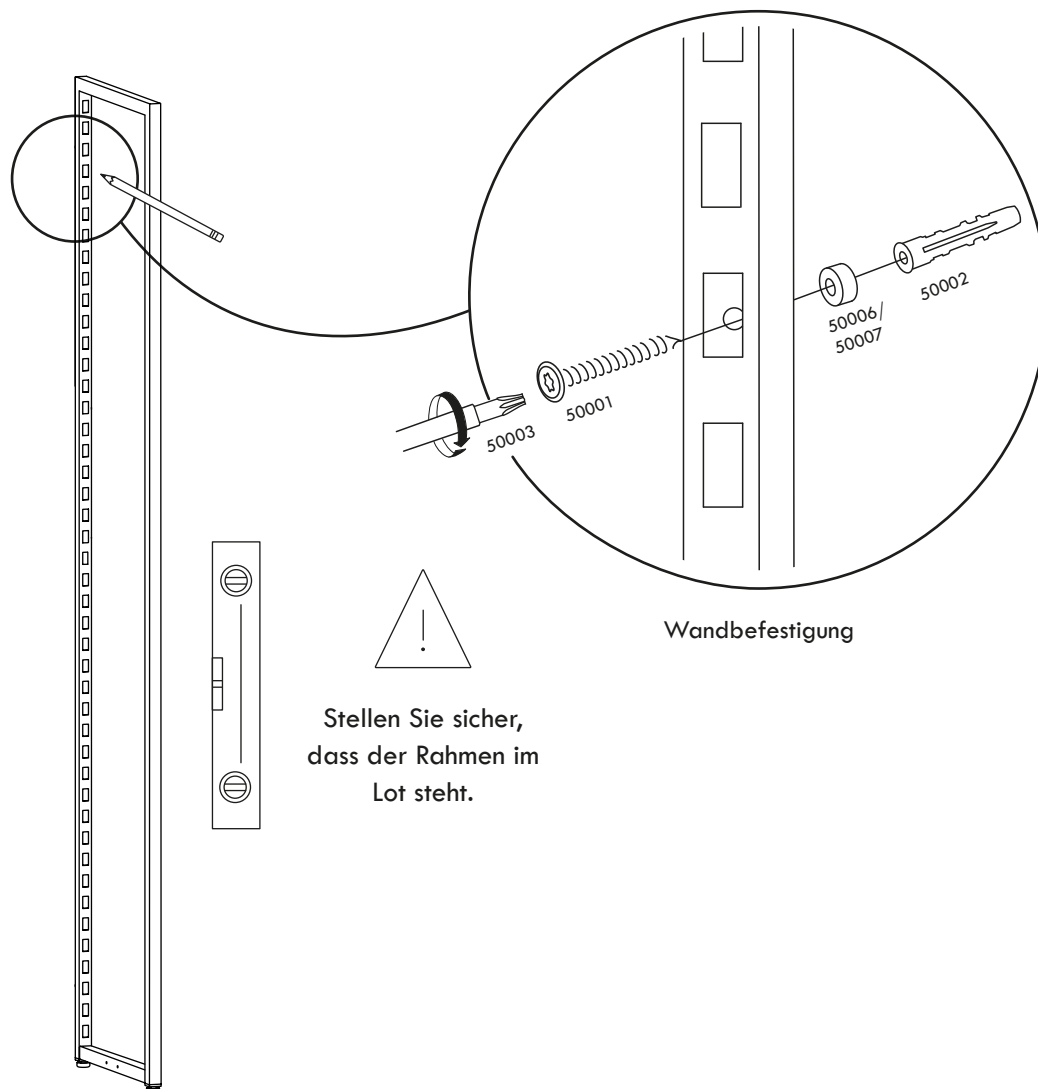
2

Stellrahmen Wandmontage

1. Markieren Sie die Bohrlöcher mit einem Stift durch die Bohrung im Stellrahmen, oder messen Sie den Abstand aus.
2. Setzen Sie die Bohrlöcher für die Dübel.
3. Wählen Sie die Distanzhülse so aus, dass der Stellrahmen im Lot steht.
4. Schrauben Sie den Stellrahmen an die Wand.

Hinweis:

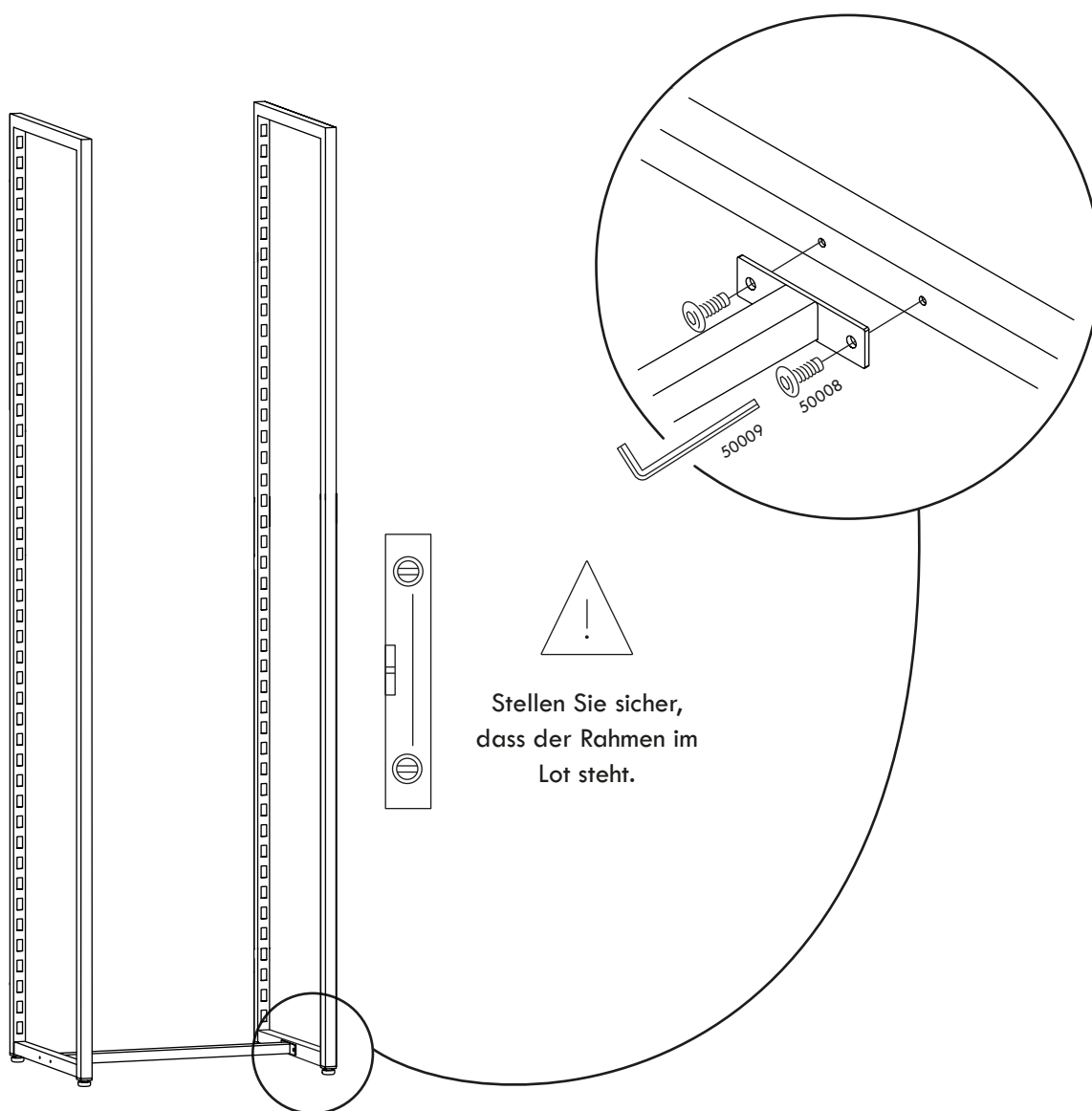
Pro Stellrahmen sind nur zwei Bohrlöcher zur Befestigung vorgesehen, jeweils einmal oben und unten. Die beiden anderen Bohrlöcher dienen als Option.



3

Stellrahmen Erweiterung

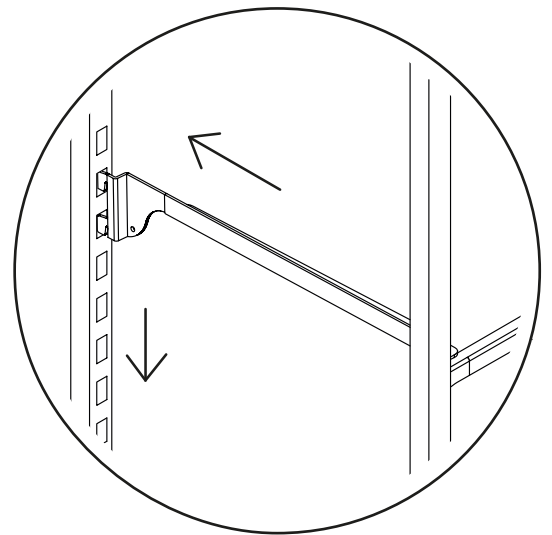
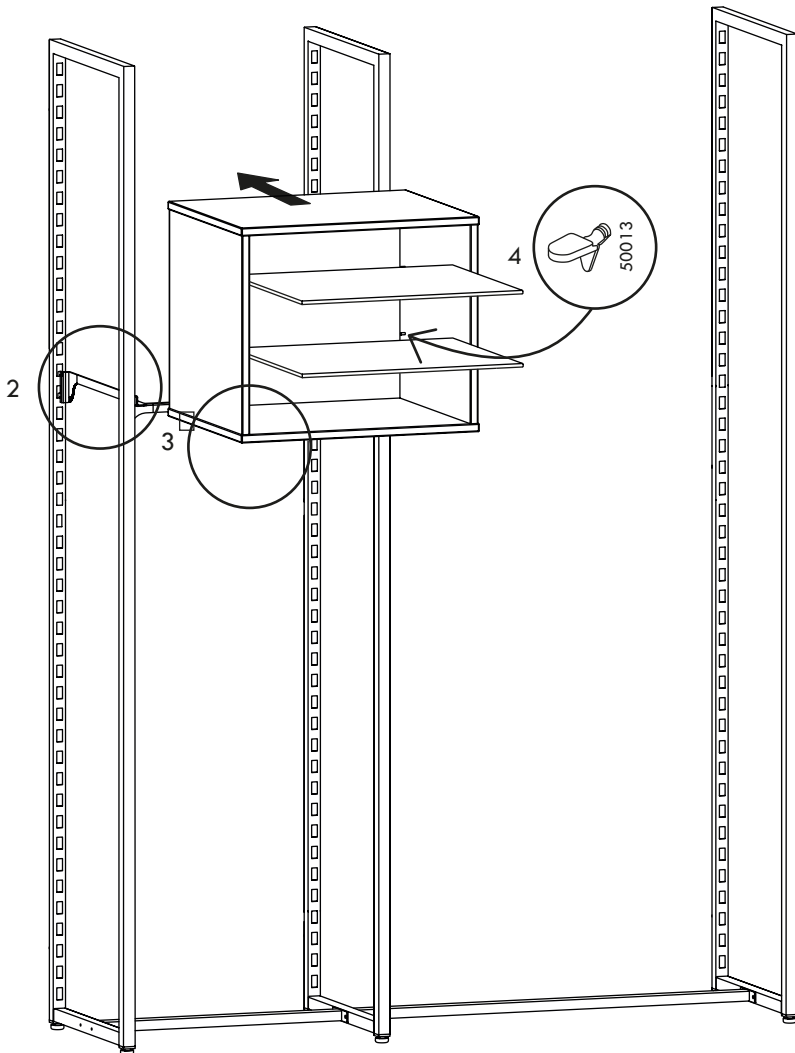
1. Schrauben Sie den Verbinder unten am bereits fixierten Stellrahmen fest.
2. Befestigen Sie den nächsten Stellrahmen am anderen Ende des Verbinders.
3. Richten Sie diesen Stellrahmen mit der Wasserwaage aus und markieren Sie die Bohrlöcher an der Wand. Setzen Sie die Bohrlöcher für die Dübel.
4. Schrauben Sie den Stellrahmen an die Wand.
5. Verfahren Sie so mit allen weiteren Stellrahmen.



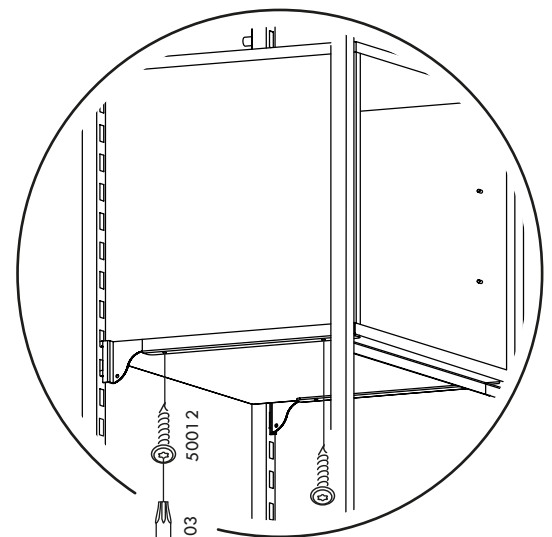
4

Präsentationsbox

1. Hängen Sie das Unterstützungsprofil auf die gewünschte Höhe in den Stellrahmen ein.
2. Positionieren Sie die beiden Konsolen auf gleicher Höhe.
3. Setzen Sie die Präsentationsbox auf die Konsolen. Die Präsentationsbox muss an der Vorderkante bündig sein und wird mit insgesamt vier Schrauben von unten befestigt.
4. Positionieren Sie die Glasbodenträger auf die gewünschte Höhe.
5. Legen Sie die Glasfachböden in die Präsentationsbox.



2. Konsolen



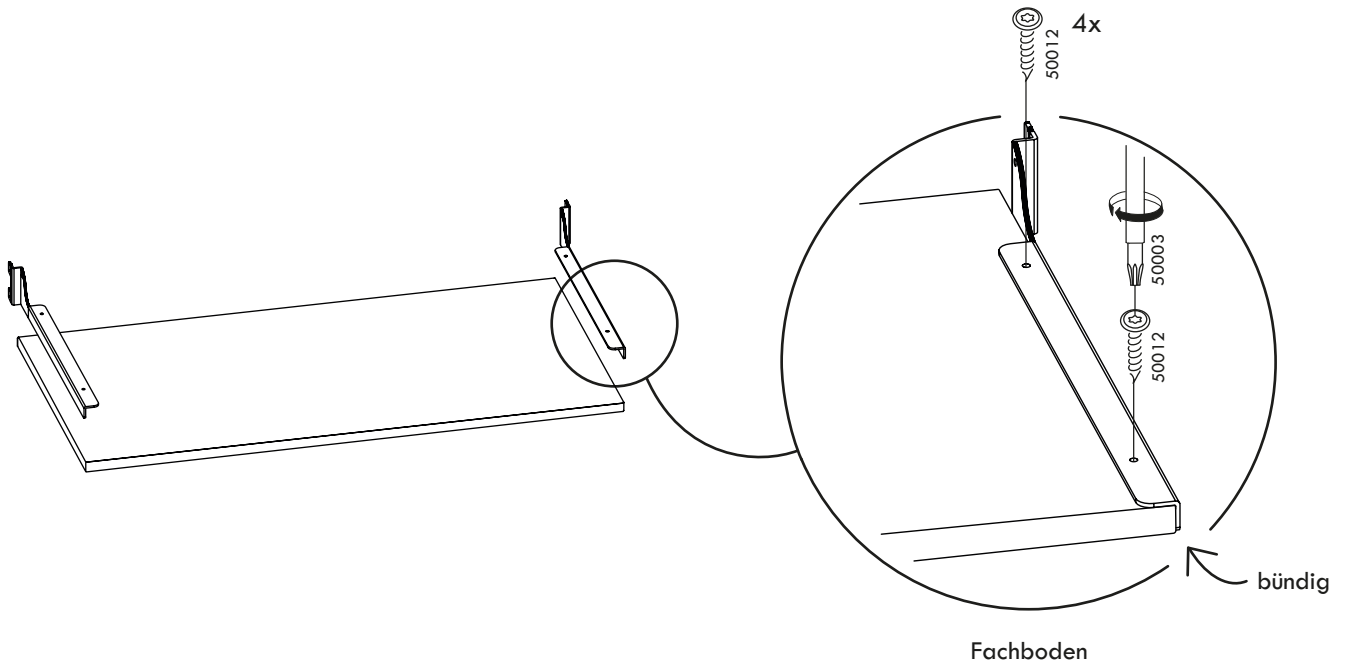
3. Präsentationsbox

5

Fachboden + Displaywand

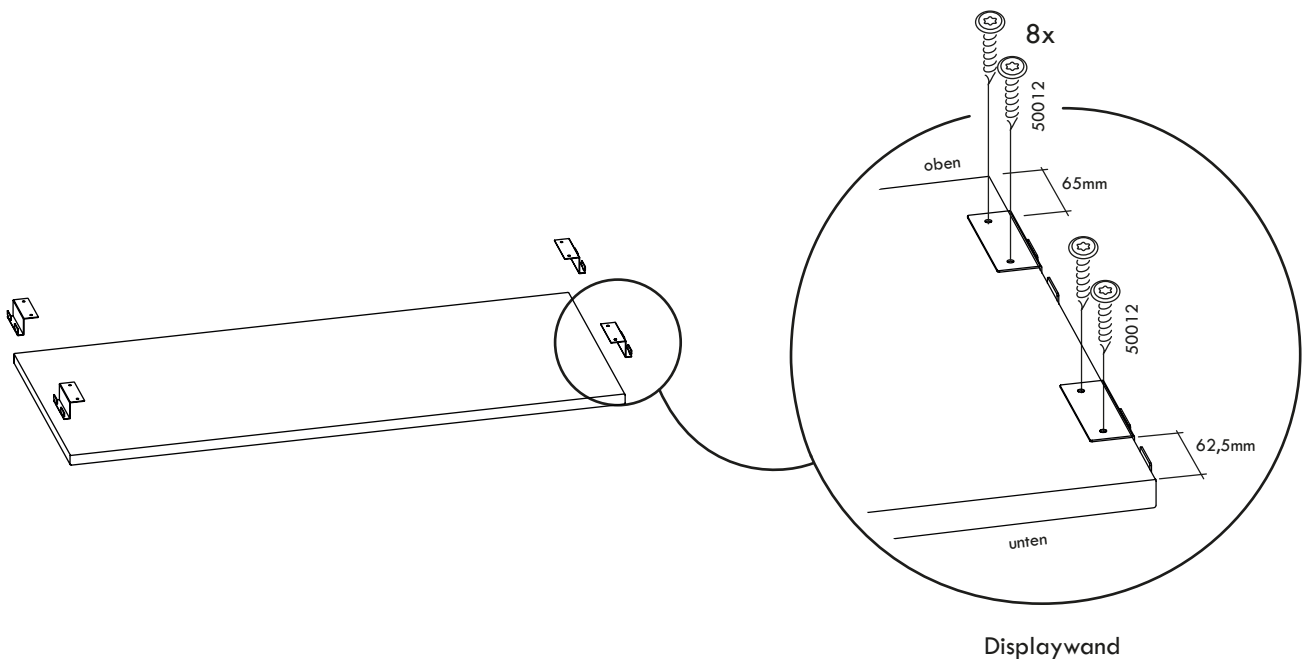
Fachboden:

Schrauben Sie die Konsolen auf der Unterseite der Fachböden an.
Die Konsole muss an der Vorderkante bündig mit dem Fachboden sein.



Displaywand:

Schrauben Sie die Adapter mit den angegebenen Abmessungen auf die Rückseite der Displaywand.



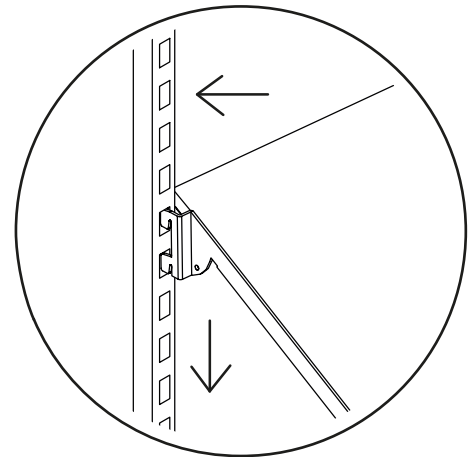
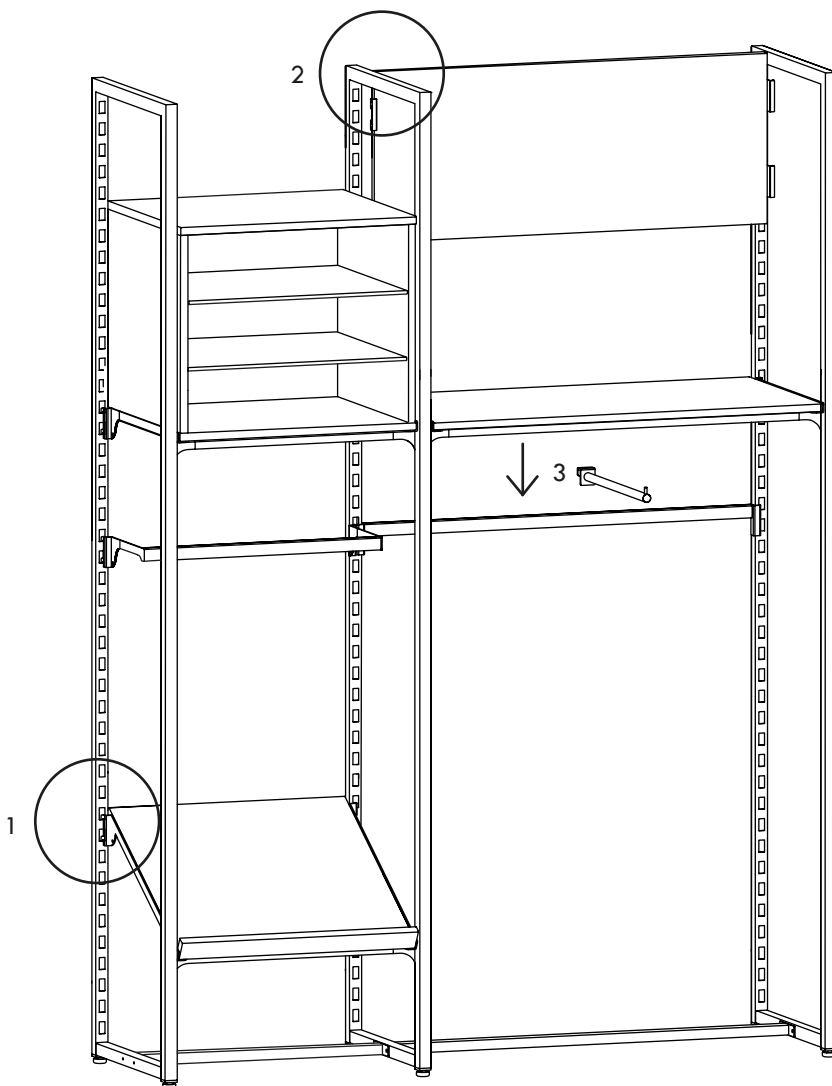
6

Fachboden, Displaywand + Warenträger

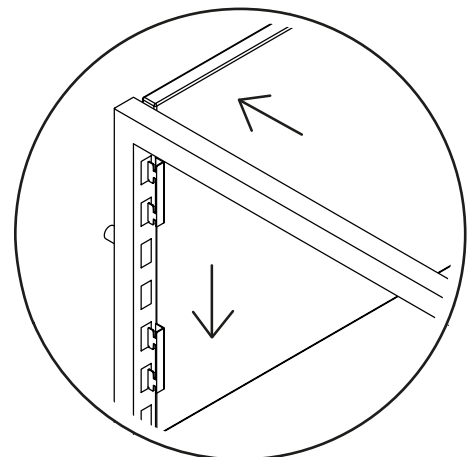
1. Hängen Sie die Fachböden in die gewünschte Position und nutzen Sie je nach Verwendungszweck die Unterstützungsprofile. Für die Präsentationsbox und den schrägen Fachboden ist der Einsatz eines Unterstützungsprofils immer notwendig.

2. Hängen Sie die Displaywand in den Stellrahmen.

3. Hängen Sie die Tragegestange und Konfektionsstange ein und bringen Sie den jeweiligen Warenträger an.



1. Fachboden

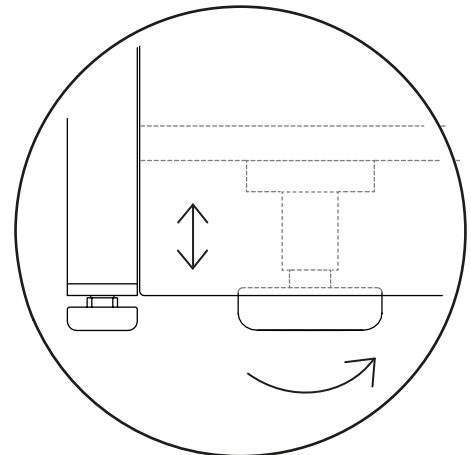
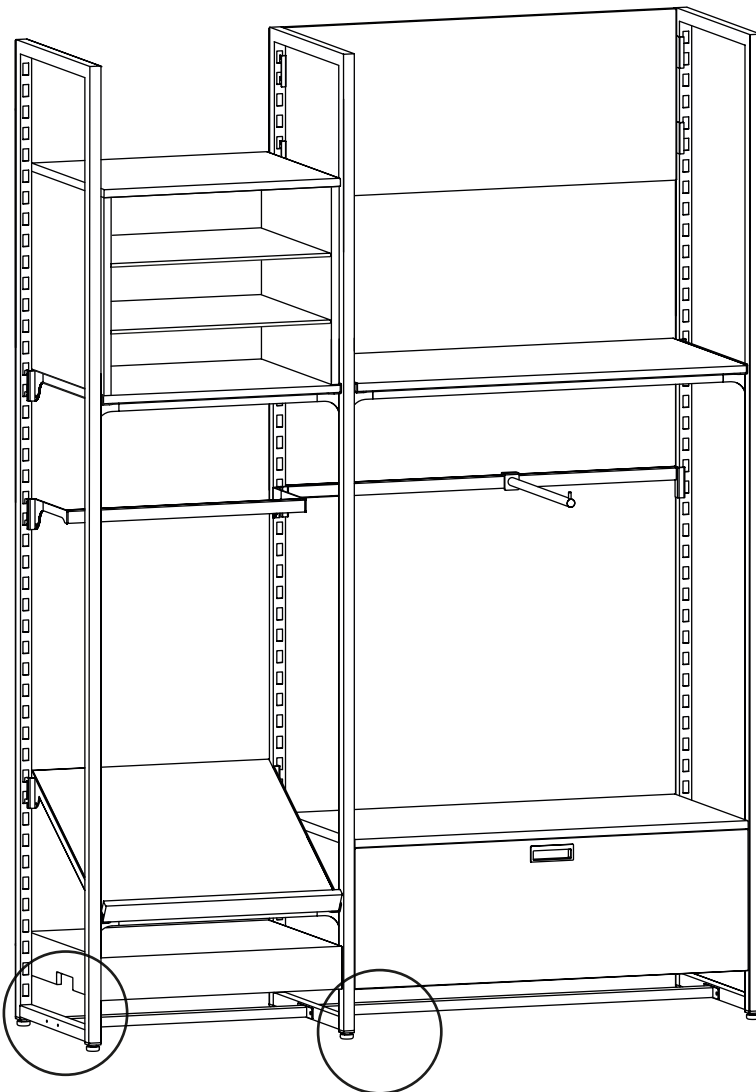


2. Displaywand

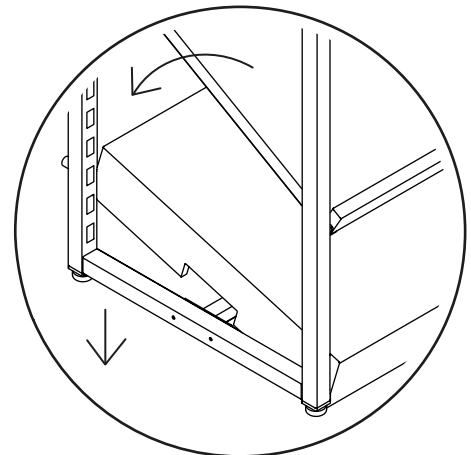
7

Staubox + Podest

1. Setzen Sie die Staubox und das Podest in das Regalsystem ein.
2. Justieren Sie die MöbelfüÙe unter der Staubox und dem Podest, bis die optimale Position erreicht ist. Optimal ist, wenn die Unterkante der Staubox mit dem Stellrahmen eine Höhe hat. Das Gleiche gilt für das Podest.



Staubox

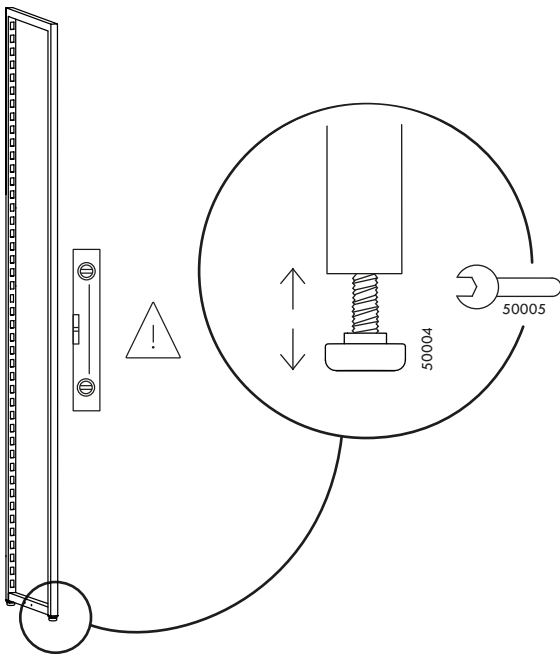


Podest

Freistehende Variante

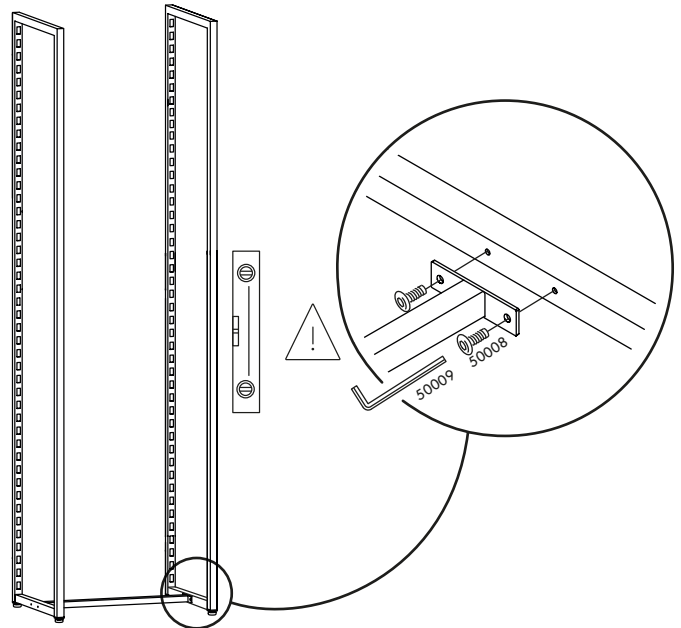
1

1. Stellen Sie den Stellrahmen auf.
2. Richten Sie den Rahmen mit einer Wasserwaage aus.
3. Justieren Sie bei Bedarf mit dem Schraubenschlüssel die Stellfüße.



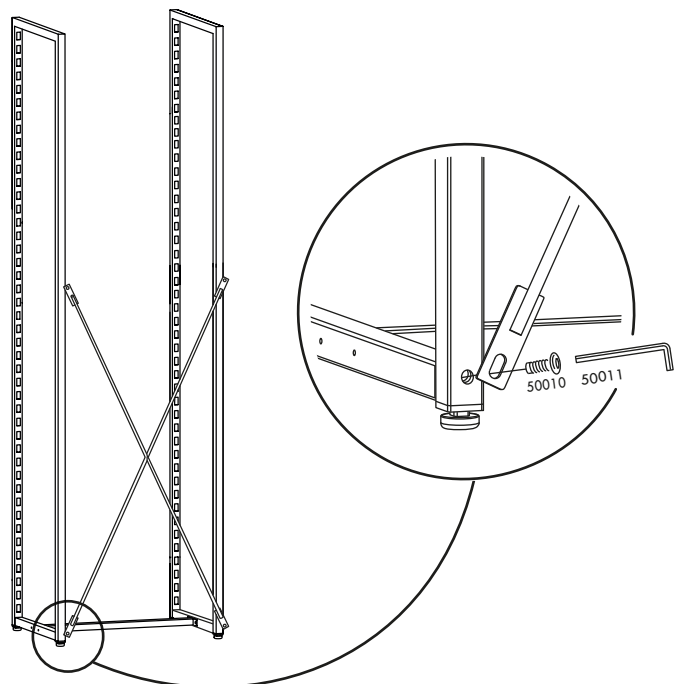
2

1. Schrauben Sie den Verbinder am Stellrahmen fest.
2. Richten Sie den nächsten Stellrahmen mit der Wasserwaage aus und befestigen Sie diesen unten mit dem Verbinder.



3

1. Schrauben Sie den Diagonalverbinder an den Stellrahmen und justieren Sie diesen bei Bedarf nach.
2. Verfahren Sie so mit allen weiteren Stellrahmen.



Kontakt

Mandai GmbH
Straße der Deutschen Einheit 4b
04643 Geithain

+49 (0) 34341 40 70 950
info@mandai-design.de
www.mandai-design.de

Social Media:



www.facebook.com/mandaidesignde



www.instagram.com/mandai_design_de



www.pinterest.de/mandaidesign



www.youtube.com/@mandaidesign