

**MEEDEN**<sup>®</sup>

**ES-6058**



MEEDEN Art

**MEEDEN IS FOR ART.**

MEEDEN ART SUPPLY CO., LTD.  
Find Us: <https://meedenart.com/>  
Customer Service: [help@meeden-art.com](mailto:help@meeden-art.com)

**MEEDEN IST FÜR KUNST.**

MEEDEN ART SUPPLY CO., LTD.  
Finde uns: <https://meedenart.com/>  
Kundenservice: [help@meeden-art.com](mailto:help@meeden-art.com)

**MEEDEN È PER L'ARTE.**

MEEDEN ART SUPPLY CO., LTD.  
Trovaci: <https://meedenart.com/>  
Servizio clienti: [help@meeden-art.com](mailto:help@meeden-art.com)

**MEEDEN IS FOR ART.**

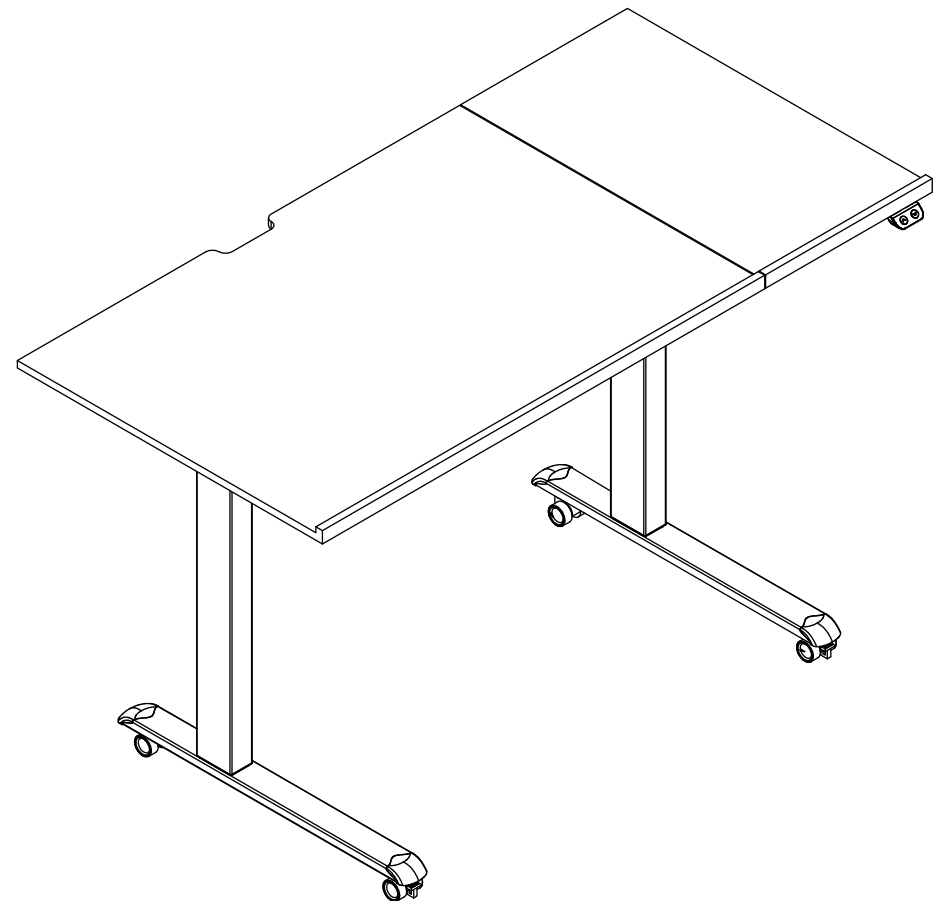
MEEDEN ART SUPPLY CO., LTD.  
Trouvez-nous : <https://meedenart.com/>  
Service clientèle : [help@meeden-art.com](mailto:help@meeden-art.com)

**MEEDEN ES PARA EL ARTE**

MEEDEN ART SUPPLY CO., LTD.  
Encuéntrenos: <https://meedenart.com/>  
Atención al cliente: [help@meeden-art.com](mailto:help@meeden-art.com)

**MEEDENは芸術のためのものです**

MEEDEN ART SUPPLY CO., LTD.  
お問い合わせ: <https://meedenart.com/>  
カスタマー・サービス: [help@meeden-art.com](mailto:help@meeden-art.com)



## MEEDEN Product Warranty

Thank you for choosing MEEDEN products.  
This warranty is to the original purchaser from authorized dealers only. Warranty is not transferable.

**Meeden Limited Lifetime Warranty:**  
Meeden will replace any part from any Meeden Easel or Desk that proves defective with normal use within the lifetime of the original owner.

**What does this limited warranty not cover?**  
This Limited Warranty does not cover any problem that is caused by: conditions, malfunctions or damage not resulting from defects in material or workmanship

**What do you have to do?**  
To obtain warranty service, you must first contact us to determine the problem and the most appropriate solution for you.

Email: [customer-service@meeden-art.com](mailto:customer-service@meeden-art.com)

## MEEDEN Produktgarantie

Vielen Dank, dass Sie sich für MEEDEN-Produkte entschieden haben.  
Diese Garantie gilt nur für den Erstkäufer bei autorisierten Händlern. Die Garantie ist nicht übertragbar.

**Meeden eingeschränkte lebenslange Garantie.**  
Meeden ersetzt alle Teile von Meeden Staffeleien oder Schreibtischen, die sich bei normaler Verwendung innerhalb der Lebensdauer des ursprünglichen Besitzers als defekt herausstellen.

**Was deckt diese beschränkte Garantie nicht ab?**  
Diese eingeschränkte Garantie deckt keine Probleme ab, die verursacht werden durch: Bedingungen, Fehlfunktionen oder Schäden, die nicht auf Material- oder Verarbeitungsfehler zurückzuführen sind.

**Was hast du zu tun?**  
Um einen Garantieservice zu erhalten, müssen Sie sich zuerst an uns wenden, um das Problem und die für Sie am besten geeignete Lösung zu ermitteln.

E-Mail: [customer-service@meeden-art.com](mailto:customer-service@meeden-art.com)

2

## Garanzia di Prodotto MEEDEN

Grazie per aver scelto i prodotti MEEDEN.  
Questa garanzia è dell'acquirente originale ottenuta da un rivenditore autorizzato. La garanzia non è trasferibile.

**Garanzia a Vita Limitata Meeden.**  
Meeden provvederà alla sostituzione di ogni parte del Cavalletto o del Cavalletto da Scrivania Meeden con dei comprovati difetti che ne compromettono il normale utilizzo durante la vita del proprietario originale.

**Cosa non comprende questa garanzia limitata?**  
Questa Garanzia Limitata non comprende un qualsiasi problema causato da: condizioni, malfunzionamenti o danni non risultanti da difetti nel materiale o nella manodopera.

**Cosa devo fare?**  
Per ottenere il servizio di garanzia, devi per prima cosa contattarci per determinare il problema e la soluzione più appropriata per te.

Email: [customer-service@meeden-art.com](mailto:customer-service@meeden-art.com)

## Garantie des produits MEEDEN

Nous vous remercions d'avoir choisi les produits MEEDEN.  
La présente garantie s'applique uniquement à l'acheteur initial ayant effectué leur achat auprès de distributeurs agréés.  
Cette garantie n'est pas transférable.

**Garantie à vie limitée de Meeden :**  
Meeden remplacera toute pièce des chevalets ou bureaux Meeden qui s'avérerait défectueuse dans des conditions normales d'utilisation, pendant toute la durée de vie de l'acheteur initial.

**Cette garantie limitée ne comprend pas les éléments suivants :**  
Elle ne couvre pas des irrégularités causées par : des conditions, des défaillances ou des dommages ne résultant pas d'un défaut de matériau ou de fabrication.

**Que faut-il faire ?**  
Pour bénéficier du service de garantie, vous devez d'abord nous contacter afin de déterminer le problème et la solution la plus appropriée pour vous.

Courriel : [customer-service@meeden-art.com](mailto:customer-service@meeden-art.com)

3

## Garantía de los productos MEEDEN

Le agradecemos por elegir los productos MEEDEN

Esta garantía es para el comprador original de los distribuidores autorizados solamente. La garantía no es transferible.

### Garantía limitada de por vida de Meeden

Meeden reemplazará cualquier parte de cualquier Caballete o Escritorio de Meeden que resulte defectuosa con el uso normal dentro de la vida del propietario original.

### ¿Qué no cubre esta garantía limitada?

Esta Garantía Limitada no cubre ningún problema que sea causado por:

Situaciones, fallos de funcionamiento o daños que no sean consecuencia de defectos en los materiales o en la mano de obra.

### ¿Qué debe hacer?

Para obtener el Servicio de Garantía, primero contactarse con nosotros para determinar el problema y la solución más adecuada para usted.

Email: [customer-service@meeden-art.com](mailto:customer-service@meeden-art.com)

## MEEDEN製品保証

MEEDEN製品をお選びいただきありがとうございます。

この保証は、認定ディーラーからの最初の購入者にのみ適用されます。保証は譲渡できません。

### MEEDEN限定生涯保証:

MEEDENは、元の所有者の存続期間内に通常の使用で欠陥があることが判明したMEEDENEaselまたはDeskの部品を交換します。

### この限定保証は何をカバーしていませんか?

この限定保証は、材料または製造上の欠陥に起因しない状態、誤動作、または損傷によって引き起こされる問題には適用されません。

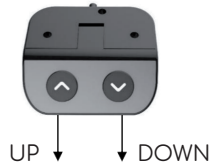
### あなたは何をしなければなりませんか?

保証サービスを受けるには、まず当社に連絡して、問題と最も適切な解決策を特定する必要があります。

Eメール: [customer-service@meeden-art.com](mailto:customer-service@meeden-art.com)

## Two-Key Handset Operation

### 1. Panel



### 2. Initialization

Step	Action	Motion
1	Hold both $\wedge$ & $\vee$ simultaneously for more than 3 seconds	Legs begin to move down at half speed of normal operation
2	Keep holding $\wedge$ & $\vee$	Legs move down to the lowest position and rebound 2-5 mm, then stop
3	Release both $\wedge$ & $\vee$	Initialization is completed

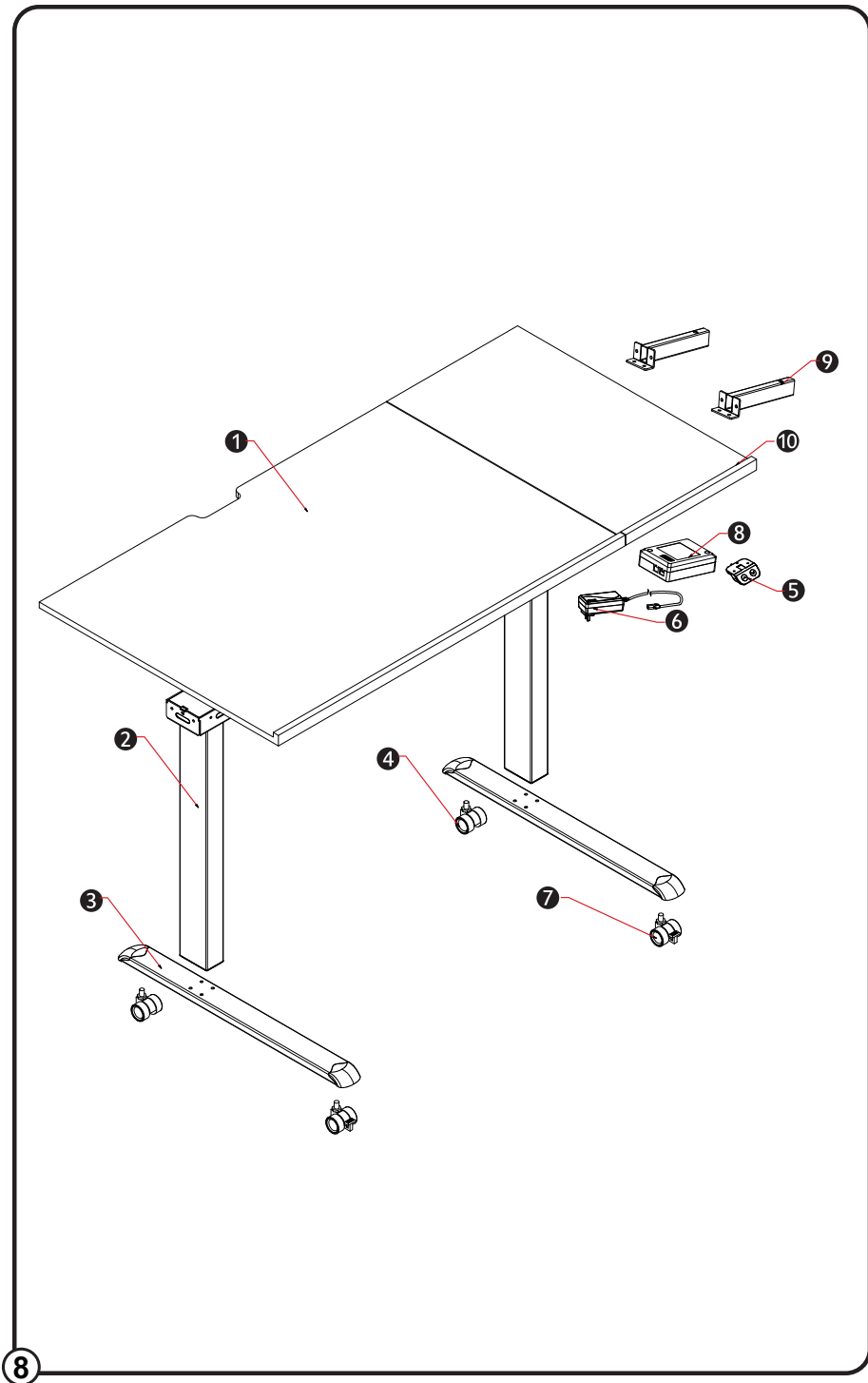
The initialization process must be completed before the first running after table is set up or gets parts replaced


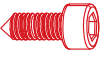






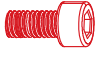


### 3. Move up and down

Step	Operation	Motion
1	Hold $\wedge$	The height moves up
2	Release $\wedge$	The height stops
3	Hold $\vee$	The height moves down
4	Release $\vee$	The height stops

## Trouble Shooting

Fault Phenomenon	Handling
After connecting the power, press up or down, and the legs have no response.	Re-initialize the table.
	Check if the connection is correct.
After connecting the power, press and hold up & down together, the legs have no response.	Check if the connection is correct.
The height is rising strangely slowly.	Check if the input power is correct.
The height doesn't move by your control.	Please contact your supplier.
The height moves unevenly.	Check if the connection is correct.
The height can only move down but not up (and vice versa).	Re-initialize the table.
The table slides down itself.	Check if the weight of the load on the table is over 75 kg.
The table goes into initialization frequently.	Check if the weight of the load on the table is over 75 kg.



I	II	III
A		1
B		8
C		15
D		8
E		8
F		5
G		1
H		1
I		15
J		2
K		7

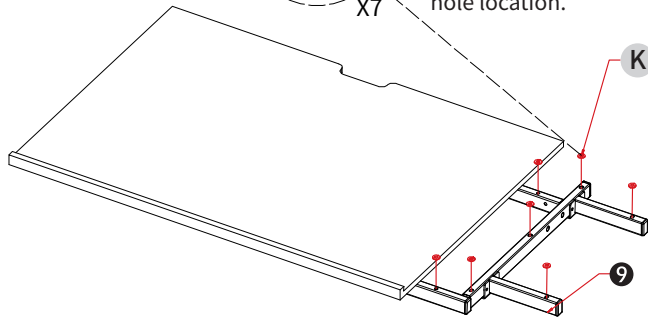
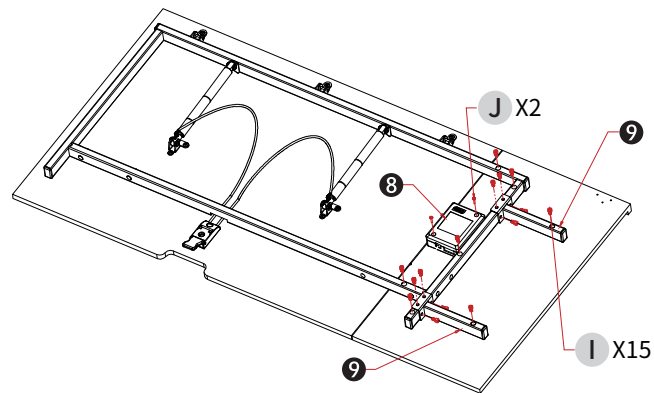
9

**1****K**  
×7

Peel off the sticker

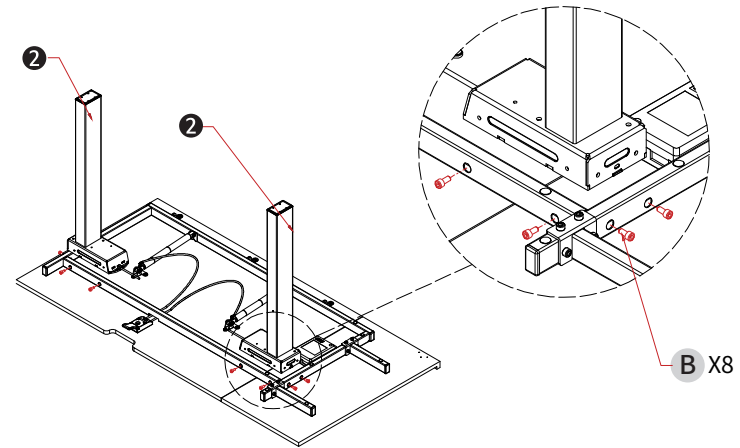
There is adhesive on the back of the part k. Simply peel off the sticker and stick it to the hole location.

X7

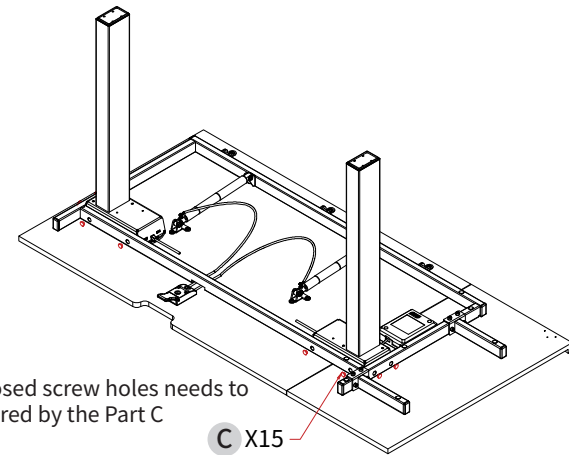
**K** X7**2****A**  
×1**H**  
×1**I**  
×15**J**  
×2**3****B**  
×8


2

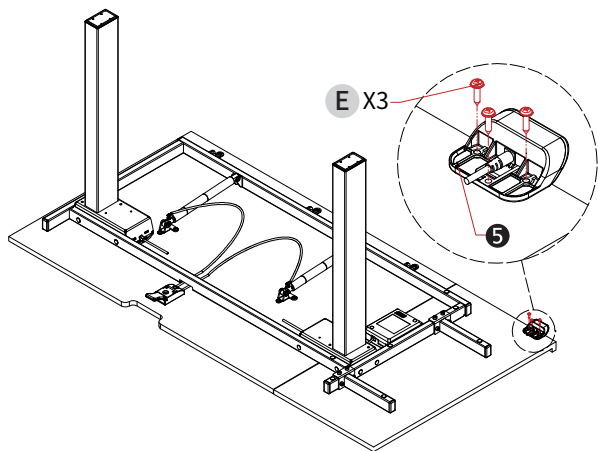
2



**4****C**  
×15

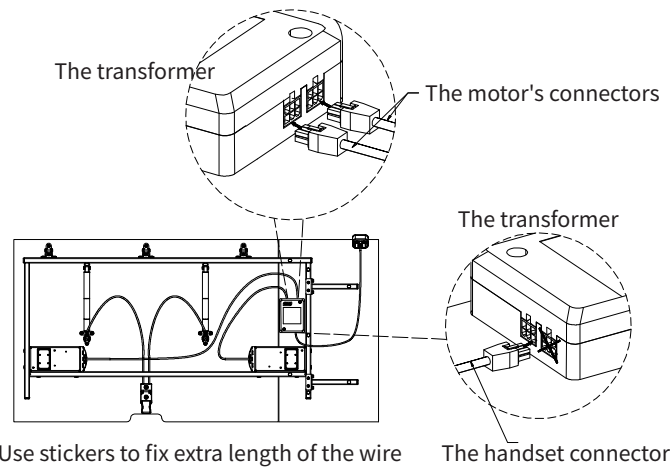
All exposed screw holes needs to be covered by the Part C



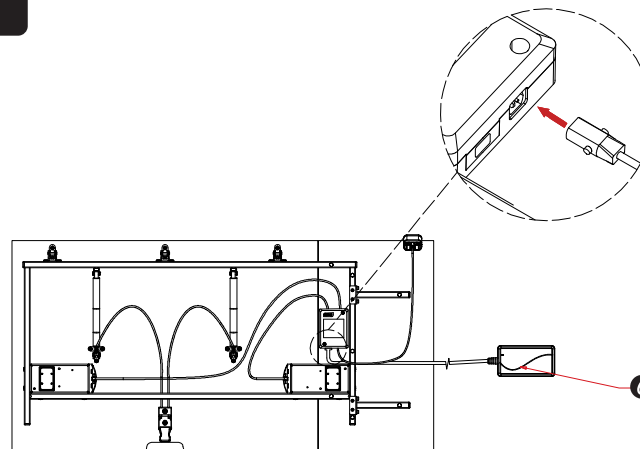
- 5** H X1  E X3 



- 6** E X5  F X5 

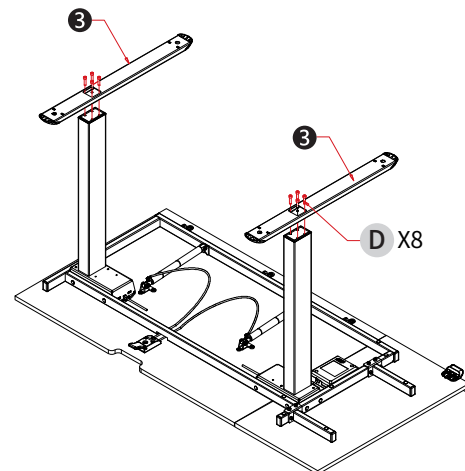


- 7**

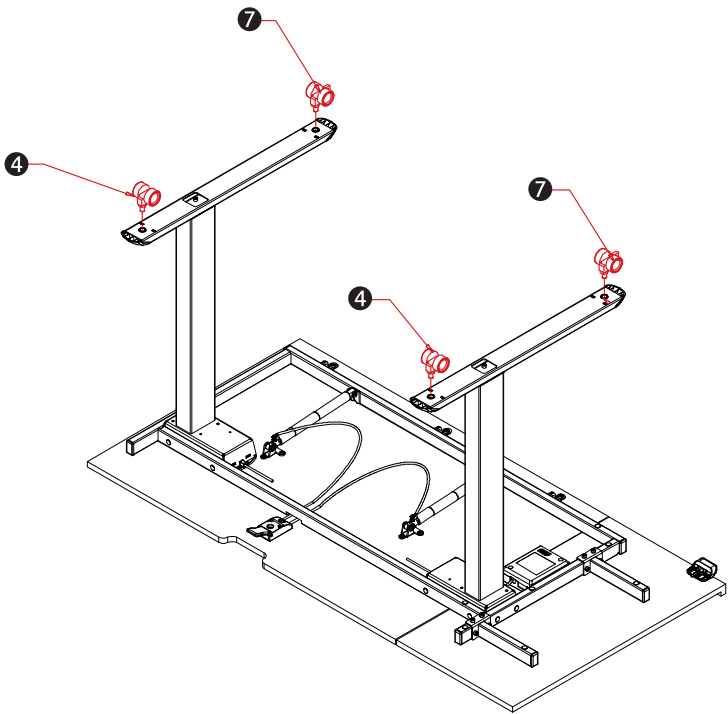


After all connector is setup, connect power supply

- 8** D X8 



9 **G**  
×1 



10

