



MEEDEN Art

### MEEDEN IS FOR ART.

MEEDEN ART SUPPLY CO., LTD.  
Find Us: <https://meeden.art/>  
Customer Service: [help@meeden-art.com](mailto:help@meeden-art.com)  
Business Web: <http://www.meeden.biz>  
Business E-mail: [business@meeden-art.com](mailto:business@meeden-art.com)

### MEEDEN IST FÜR KUNST.

MEEDEN ART SUPPLY CO., LTD.  
Finde uns: <https://meeden.art/>  
Kundenservice: [help@meeden-art.com](mailto:help@meeden-art.com)  
Business-Web: <http://www.meeden.biz>  
Geschäftliche E-Mail: [business@meeden-art.com](mailto:business@meeden-art.com)

### MEEDEN È PER L'ARTE.

MEEDEN ART SUPPLY CO., LTD.  
Trovaci: <https://meeden.art/>  
Servizio clienti: [help@meeden-art.com](mailto:help@meeden-art.com)  
Web aziendale: <http://www.meeden.biz>  
E-mail aziendale: [business@meeden-art.com](mailto:business@meeden-art.com)

### MEEDEN IS FOR ART.

MEEDEN ART SUPPLY CO., LTD.  
Trouvez-nous : <https://meeden.art/>  
Service clientèle : [help@meeden-art.com](mailto:help@meeden-art.com)  
Site Internet de l'entreprise : <http://www.meeden.biz>  
Courriel professionnel : [business@meeden-art.com](mailto:business@meeden-art.com)

### MEEDEN ES PARA EL ARTE

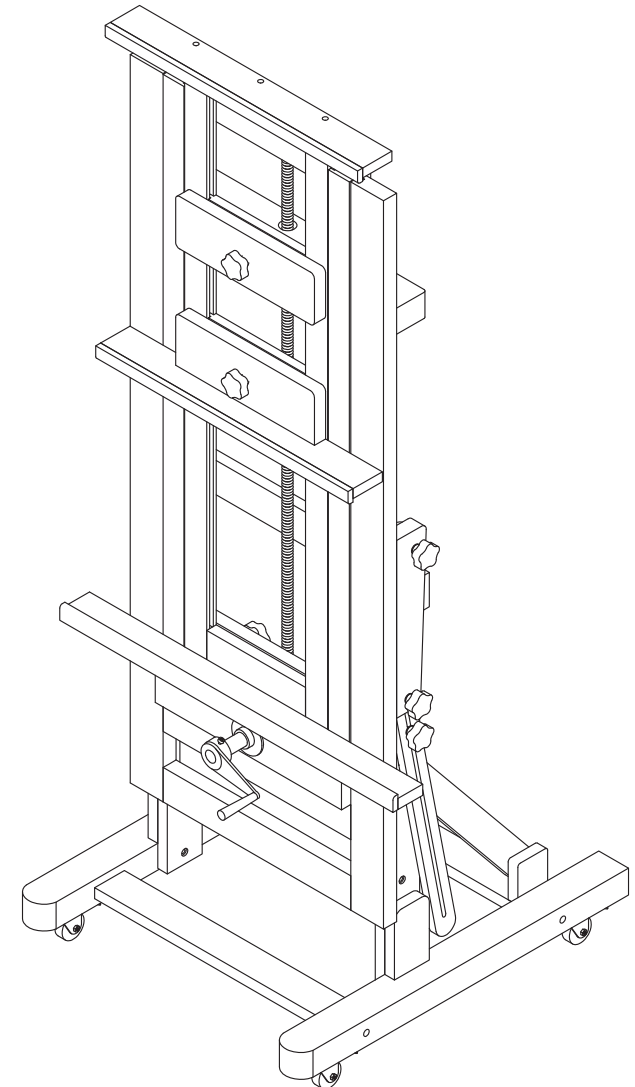
MEEDEN ART SUPPLY CO., LTD.  
Encuéntrenos: <https://meeden.art/>  
Atención al cliente: [help@meeden-art.com](mailto:help@meeden-art.com)  
Web comercial: <http://www.meeden.biz>  
Correo electrónico comercial: [business@meeden-art.com](mailto:business@meeden-art.com)

### MEEDENは芸術のためのものです

MEEDEN ART SUPPLY CO., LTD.  
お問い合わせ: <https://meeden.art/>  
カスタマー・サービス: [help@meeden-art.com](mailto:help@meeden-art.com)  
会社の業務用: <http://www.meeden.biz>  
業務用電子メール: [business@meeden-art.com](mailto:business@meeden-art.com)

MEEDEN®

DHJ-12



## MEEDEN Product Warranty

Thank you for choosing MEEDEN products.  
This warranty is to the original purchaser from authorized dealers only. Warranty is not transferable.

**Meeden Limited Lifetime Warranty:**  
Meeden will replace any part from any Meeden Easel or Desk that proves defective with normal use within the lifetime of the original owner.

**What does this limited warranty not cover?**  
This Limited Warranty does not cover any problem that is caused by: conditions, malfunctions or damage not resulting from defects in material or workmanship

**What do you have to do?**  
To obtain warranty service, you must first contact us to determine the problem and the most appropriate solution for you.

Email: [customer-service@meeden-art.com](mailto:customer-service@meeden-art.com)

## MEEDEN Produktgarantie

Vielen Dank, dass Sie sich für MEEDEN-Produkte entschieden haben.  
Diese Garantie gilt nur für den Erstkäufer bei autorisierten Händlern. Die Garantie ist nicht übertragbar.

**Meeden eingeschränkte lebenslange Garantie.**  
Meeden ersetzt alle Teile von Meeden Staffeleien oder Schreibtischen, die sich bei normaler Verwendung innerhalb der Lebensdauer des ursprünglichen Besitzers als defekt herausstellen.

**Was deckt diese beschränkte Garantie nicht ab?**  
Diese eingeschränkte Garantie deckt keine Probleme ab, die verursacht werden durch: Bedingungen, Fehlfunktionen oder Schäden, die nicht auf Material- oder Verarbeitungsfehler zurückzuführen sind.

**Was hast du zu tun?**  
Um einen Garantieservice zu erhalten, müssen Sie sich zuerst an uns wenden, um das Problem und die für Sie am besten geeignete Lösung zu ermitteln.

E-Mail: [customer-service@meeden-art.com](mailto:customer-service@meeden-art.com)

2

## Garanzia di Prodotto MEEDEN

Grazie per aver scelto i prodotti MEEDEN.  
Questa garanzia è dell'acquirente originale ottenuta da un rivenditore autorizzato. La garanzia non è trasferibile.

**Garanzia a Vita Limitata Meeden.**  
Meeden provvederà alla sostituzione di ogni parte del Cavalletto o del Cavalletto da Scrivania Meeden con dei comprovati difetti che ne compromettono il normale utilizzo durante la vita del proprietario originale.

**Cosa non comprende questa garanzia limitata?**  
Questa Garanzia Limitata non comprende un qualsiasi problema causato da: condizioni, malfunzionamenti o danni non risultanti da difetti nel materiale o nella manodopera.

**Cosa devo fare?**  
Per ottenere il servizio di garanzia, devi per prima cosa contattarci per determinare il problema e la soluzione più appropriata per te.

Email: [customer-service@meeden-art.com](mailto:customer-service@meeden-art.com)

## Garantie des produits MEEDEN

Nous vous remercions d'avoir choisi les produits MEEDEN.  
La présente garantie s'applique uniquement à l'acheteur initial ayant effectué leur achat auprès de distributeurs agréés.  
Cette garantie n'est pas transférable.

**Garantie à vie limitée de Meeden :**  
Meeden remplacera toute pièce des chevalets ou bureaux Meeden qui s'avérerait défectueuse dans des conditions normales d'utilisation, pendant toute la durée de vie de l'acheteur initial.

**Cette garantie limitée ne comprend pas les éléments suivants :**  
Elle ne couvre pas des irrégularités causées par : des conditions, des défaillances ou des dommages ne résultant pas d'un défaut de matériau ou de fabrication.

**Que faut-il faire ?**  
Pour bénéficier du service de garantie, vous devez d'abord nous contacter afin de déterminer le problème et la solution la plus appropriée pour vous.

Courriel : [customer-service@meeden-art.com](mailto:customer-service@meeden-art.com)

3

## Garantía de los productos MEEDEN

Le agradecemos por elegir los productos MEEDEN

Esta garantía es para el comprador original de los distribuidores autorizados solamente. La garantía no es transferible.

### Garantía limitada de por vida de Meeden

Meeden reemplazará cualquier parte de cualquier Caballete o Escritorio de Meeden que resulte defectuosa con el uso normal dentro de la vida del propietario original.

### ¿Qué no cubre esta garantía limitada?

Esta Garantía Limitada no cubre ningún problema que sea causado por:

Situaciones, fallos de funcionamiento o daños que no sean consecuencia de defectos en los materiales o en la mano de obra.

### ¿Qué debe hacer?

Para obtener el Servicio de Garantía, primero contactarse con nosotros para determinar el problema y la solución más adecuada para usted.

Email: [customer-service@meeden-art.com](mailto:customer-service@meeden-art.com)

## MEEDEN製品保証

MEEDEN製品をお選びいただきありがとうございます。

この保証は、認定ディーラーからの最初の購入者にのみ適用されます。保証は譲渡できません。

### MEEDEN限定生涯保証:

MEEDENは、元の所有者の存続期間内に通常の使用で欠陥があることが判明したMEEDEN EaselまたはDeskの部品を交換します。

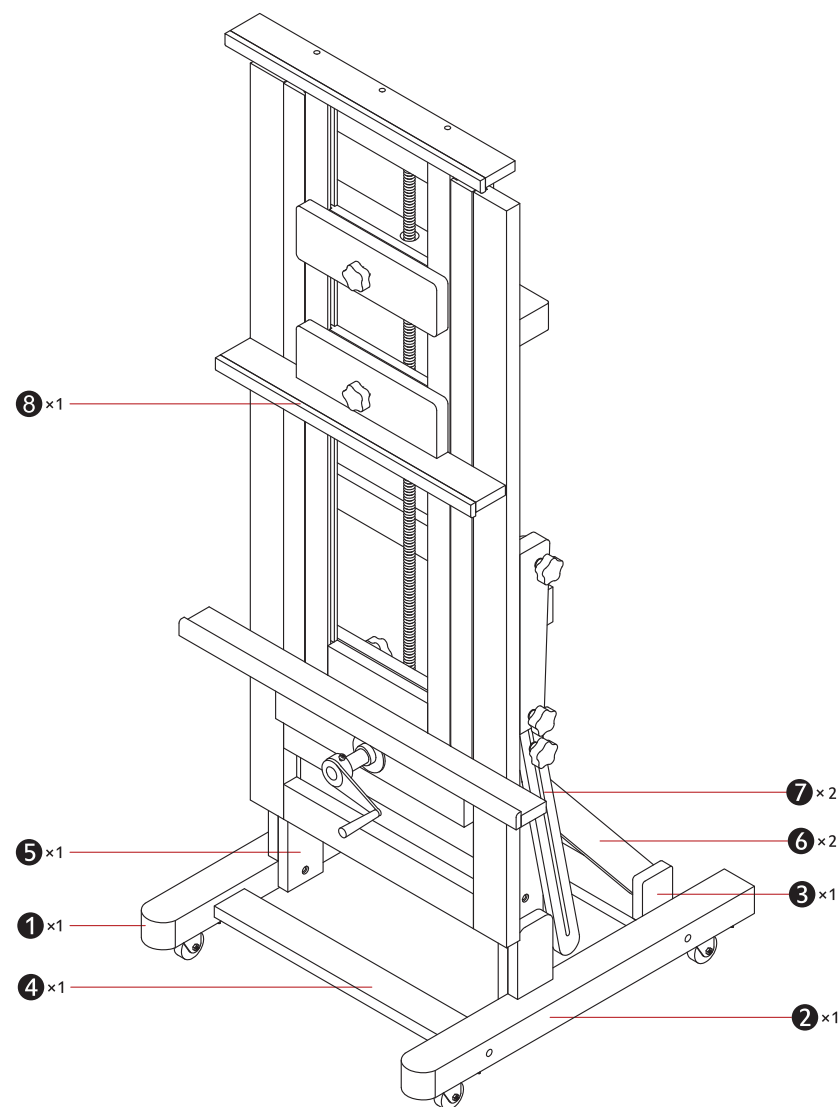
### この限定保証は何をカバーしていませんか?

この限定保証は、材料または製造上の欠陥に起因しない状態、誤動作、または損傷によって引き起こされる問題には適用されません。

### あなたは何をしなければなりませんか?

保証サービスを受けるには、まず当社に連絡して、問題と最も適切な解決策を特定する必要があります。

Eメール: [customer-service@meeden-art.com](mailto:customer-service@meeden-art.com)



Part list

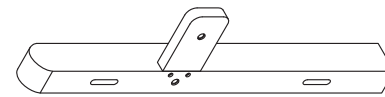
Liste der Einzelteile

Lista delle Parti

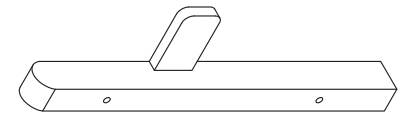
Liste des pièces

Lista de piezas

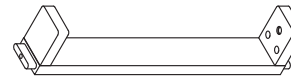
パーツリスト



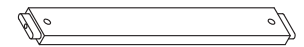
① X 1



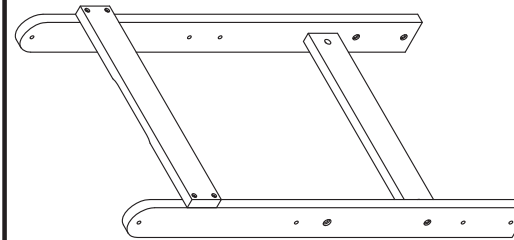
② X 1



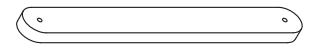
③ X 1



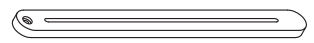
④ X 1



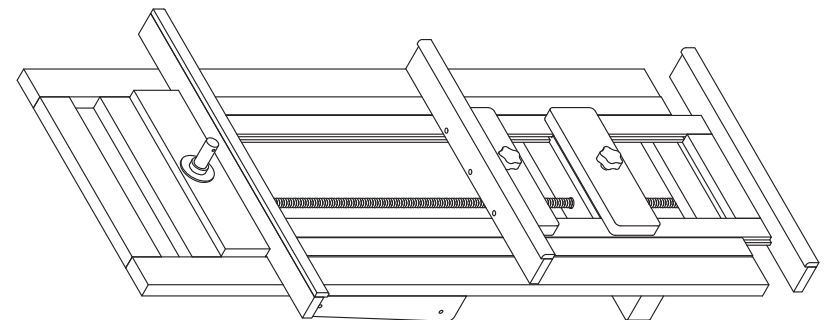
⑤ X 1



⑥ X 2



⑦ X 2



⑧ X 1

## Hardware List

I : Identifier      II : Hardware Picture      III: Quantity

## Hardwareliste

I : Kennung      II : Hardwarebild      III: Menge

## Lista del materiale metallico

I : Identificatore      II : Immagine Materiale Metallico      III: Quantità

## Liste des matériels




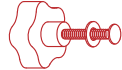

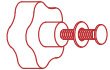
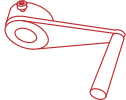


I : Identificateur      II : Photo du matériel      III: Quantité

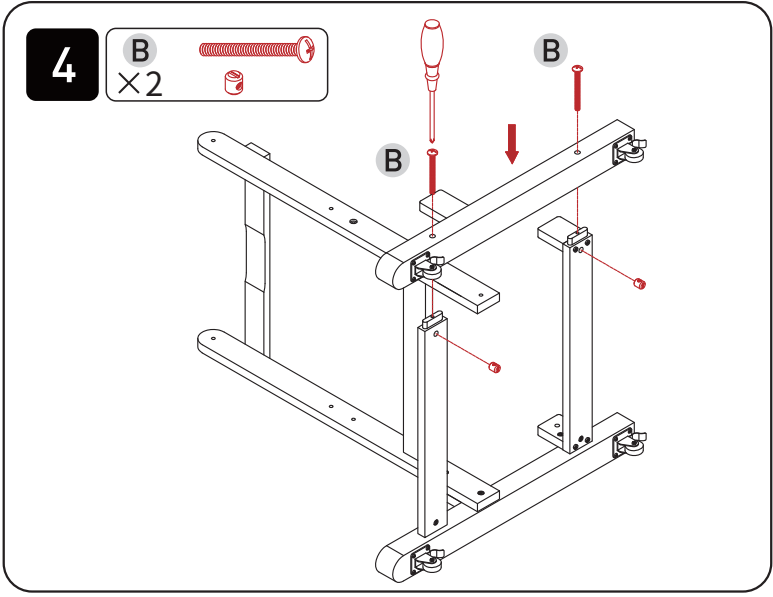
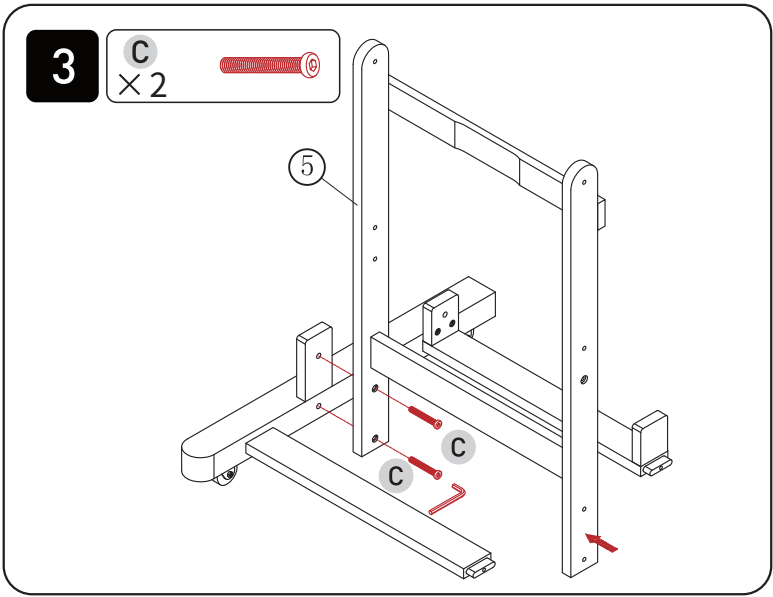
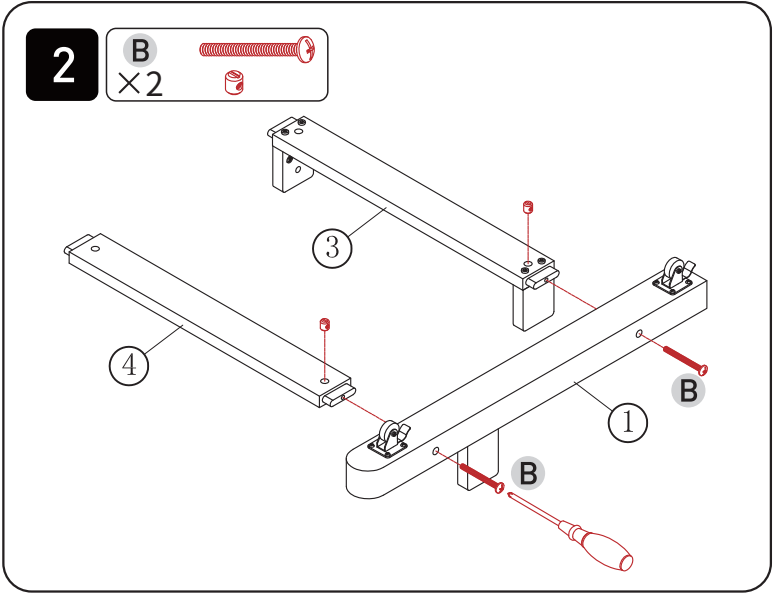
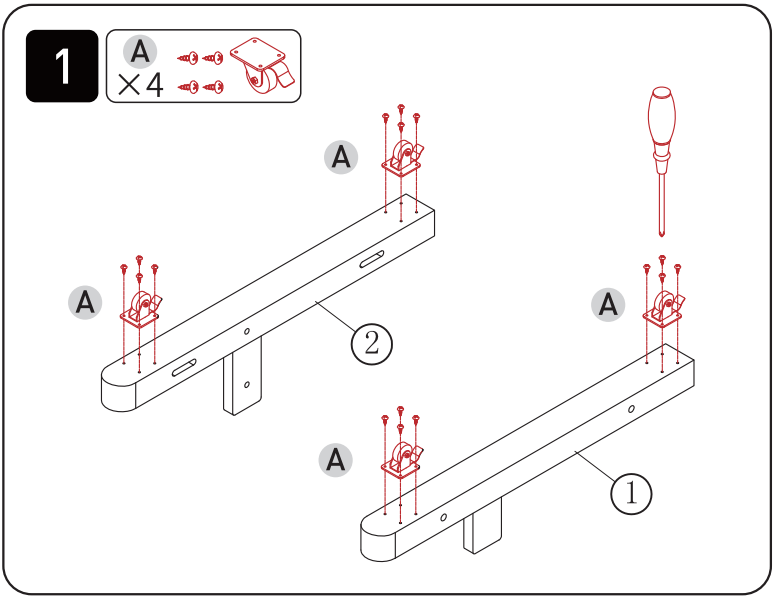
## Lista del Equipo

I : Identificador      II : Imagen del Equipo      III: Cantidad

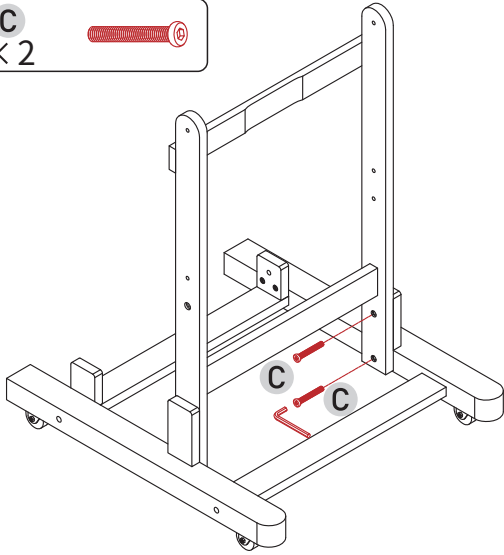
## ハードウェアリスト

I : ハードウェア番号      II : ハードウェアの写真      III: 量

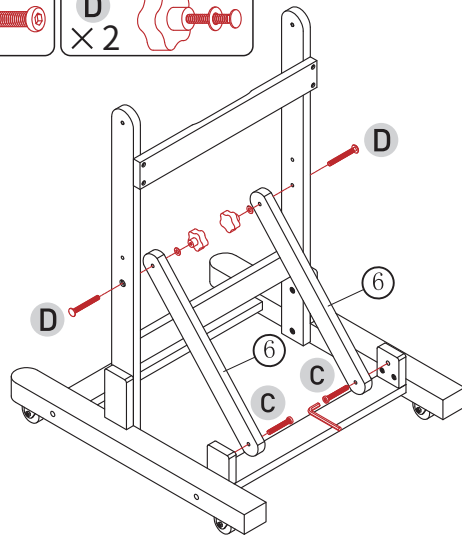
I	II	III
A		4
B		4
C		6
D		4
E		2
F		2
G		1
H		1
I		1



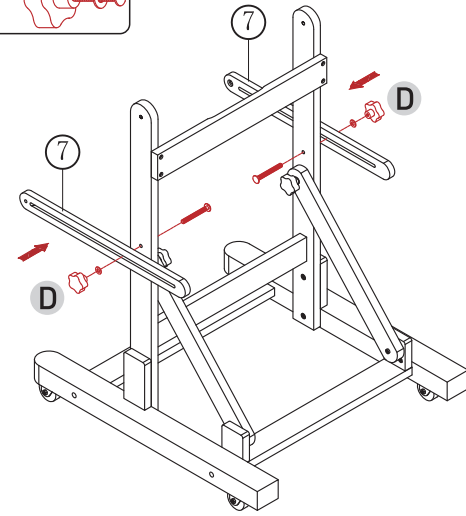
**5** C  
×2



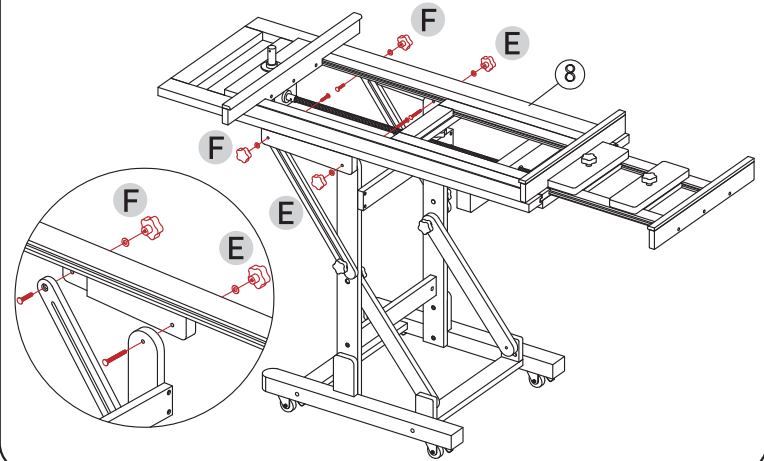
**6** C ×2 D ×2



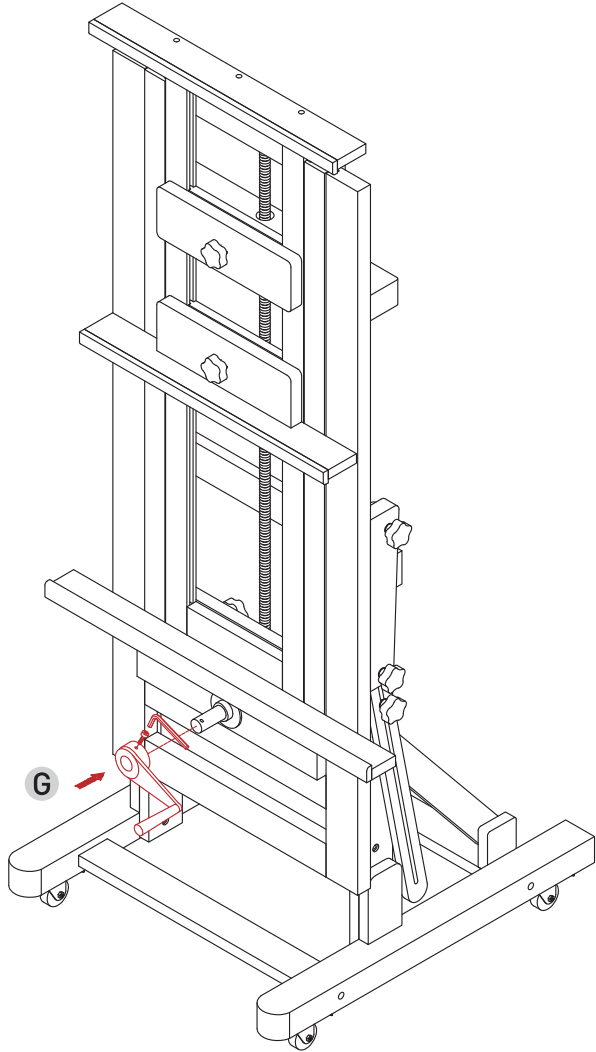
**7** D ×2



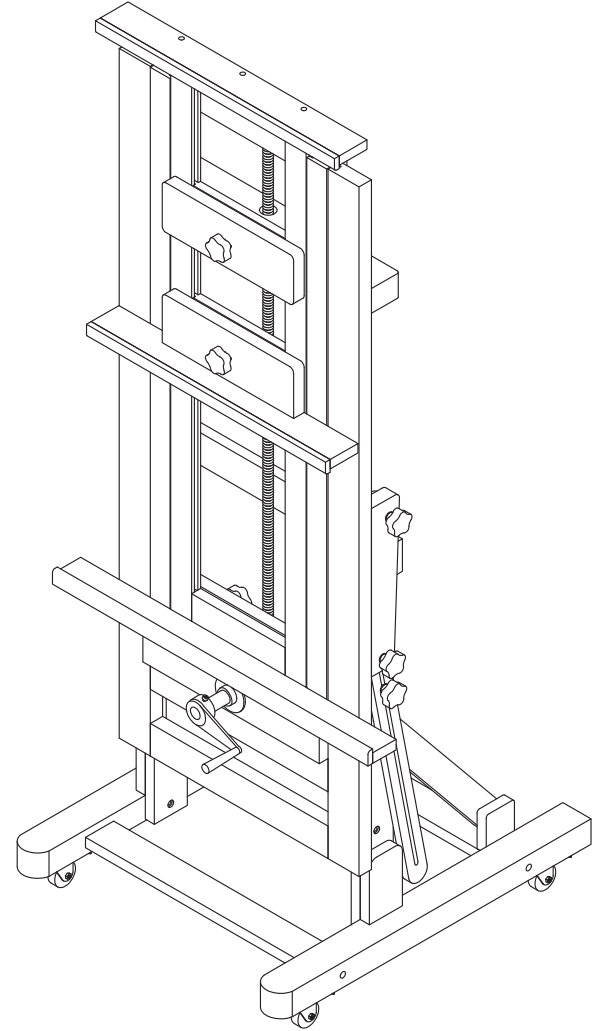
**8** E ×2 F ×2



9 G  
×1



14



15