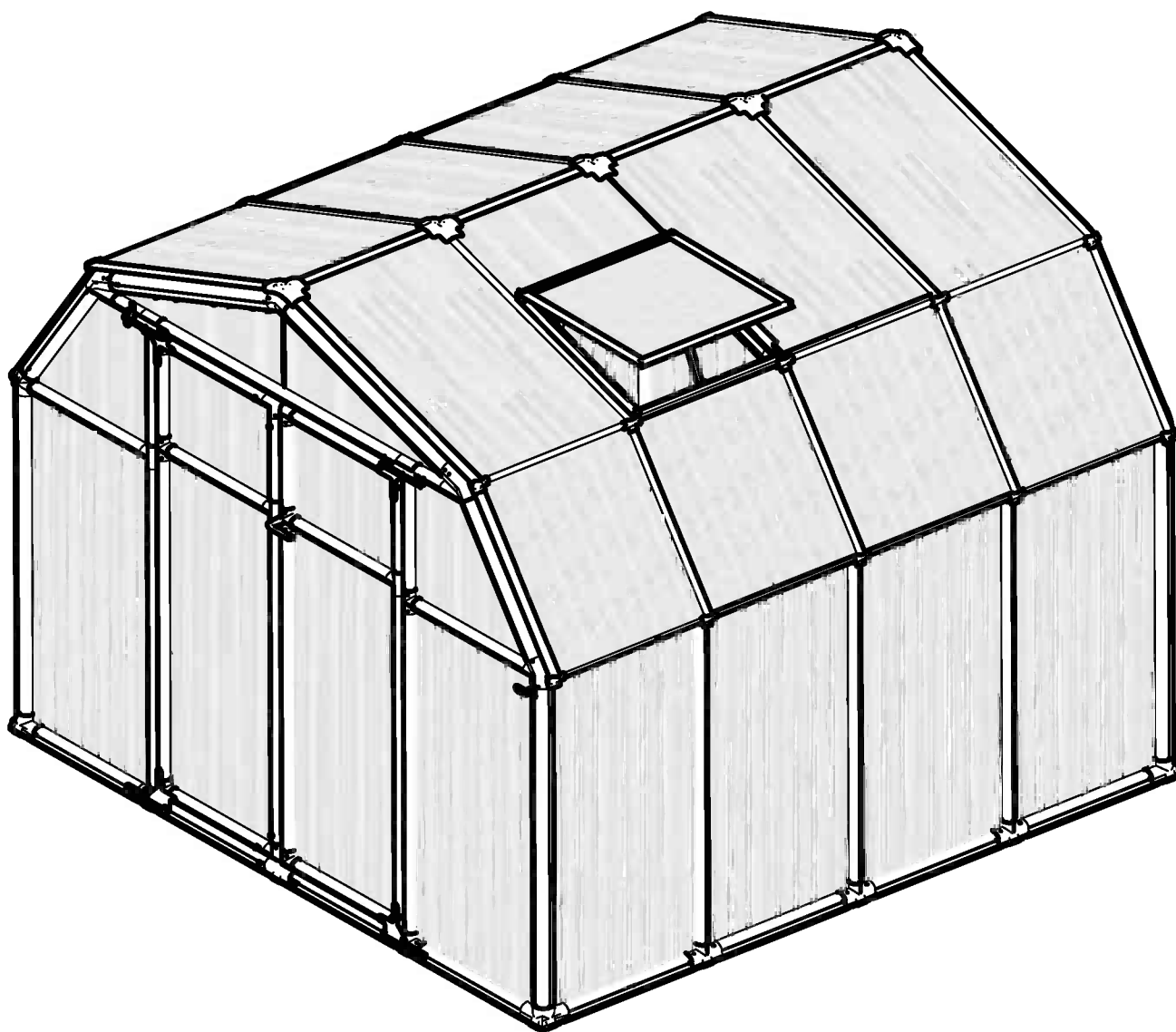


*Assembly Instructions*

**Hobby Gardener - Opaque Glazing**



83135\_16.03\_V1\_MV\_2

EXTENDABLE  
PRODUCT





## After Sale Service

@ customer.service@palram.com



USA ----- 877-627-8476

England ----- 01302-380775

France ----- 0169-791-094

Canada ----- 1-800-866-5749

Germany ----- 0180-522-8778

International ----- +972 4-848-6942

EN

## IMPORTANT

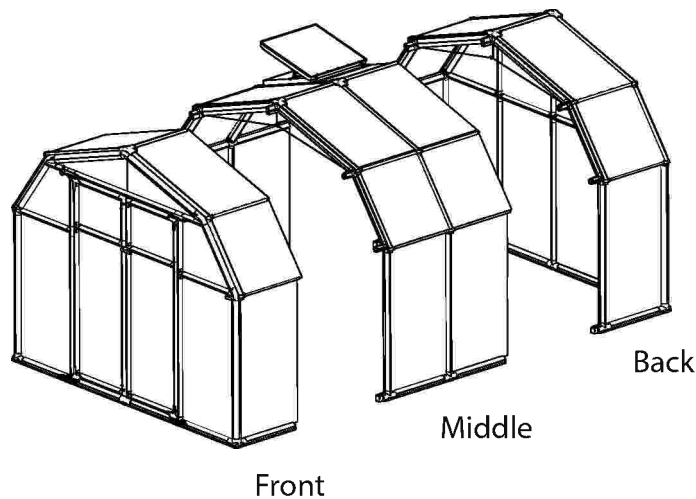
Please read these instructions carefully before you start to assemble this greenhouse.  
Keep these instructions in a safe place for future reference.

## GENERAL

- Rion is not responsible for the misuse of tools or parts.
- You may purchase additional Hobby Gardener Middle Package to extend greenhouse size and to meet your needs.
- The drawings in this manual are designed for 8' x 8' greenhouse, which consists of one front unit, one back unit and one Middle unit. Please note that the quantity of parts required for larger greenhouse size is listed in the steps below, depend on the amount of Middle packaging you have purchased.
- All Panels with the stamped words **THIS SIDE OUT** must be facing out to create full UV protection. Remove plastic sticker as panels are locked in place.
- If you have purchased the optional **Rion Resin Greenhouse Base** follow the assembly instructions in the packaging. The Greenhouse Modular Base can be placed in an excavated hole or on the ground. In either case you will require sufficient gravel, earth or other suitable material to fill the base (see table below). All required hardware is included.

### Note:

Additional Roof Vents are available as an option.



Greenhouse Sizes	Package Quantity (Front)	Package Quantity (Middle)	Package Quantity (Back)
8' x 8'	1	1	1
8' x 12'	1	2	1
8' x 16'	1	3	1

## SAFETY ADVICE

- Rion is not responsible for the misuse of tools or parts.
- It is of utmost importance to assemble all of the parts according to the directions. Please follow them closely and do not skip any step.
- We strongly recommend using work gloves during assembly.
- If using a step ladder or power tools ensure that you follow the manufacturer's safety advice.
- If local building codes require permits or licenses make sure that they are acquired before beginning.
- Your Greenhouse should be secure by anchored to the prepared foundation using the recommended hardware.
- Do not attempt to assemble the greenhouse in windy or wet conditions.
- Dispose of all plastic bags safely keep them out of reach of small children.
- Keep children away from the assembly area.
- Do not lean against or push the greenhouse during construction.
- Do not attempt to assemble this greenhouse if you are tired, have taken drugs or alcohol or if you are prone to dizzy spell.
- Hot items such as recently used grills, blowtorches etc. must not be stored in the greenhouse. Ensure there are no hidden pipes or cables in the ground before inserting the pegs.
- When your Greenhouse is fully assembled examine it for sharp edges and trim with a razor knife if necessary.
- If you live in a hot climate, where outside temperatures exceed 46° C (115° F) in the sun or 36° C (99° F) in the shade, this may cause the temperature inside the greenhouse to exceed 55° C (131° F). Such conditions may harm your plants and will damage the greenhouse by warping structural profiles. In order to prevent damage:
  - Ensure good ventilation during hot days.
  - Make sure that the temperature inside the green house never exceeds 55° C (131° F) by providing a shading screen, such as the Shade Net (available as an accessories option).

**Note:** RION is not responsible for any damage due to high temperatures.

\* Always close roof vent in high winds.

## REQUIRED TOOLS

- GT1 - Special tool to connect pins through lined up holes. Pin Tool fix and lock profiles in place
- To assemble this product you will need the following tools (these items not supplied)



## BEFORE ASSEMBLY

- Rion is not responsible for the misuse of tools or parts.
- Selecting a site - the greenhouse must be, positioned and fixed on a flat level surface.
- Sort the parts and check according to the contents parts list. Do not begin assembly if any parts are missing.
- If you prepare a concrete foundation do not excavate and pour concrete in frozen ground.
- We recommend that you place your Greenhouse in a spot where it will receive direct sunlight and will be protected from the wind as much as possible. The door should not face prevailing winds.

## DURING ASSEMBLY

**Steps 2-5:** Arrange all 2D connectors with the stamped word OUT facing the outside of the greenhouse.

### Step 6:

- Make sure that the frame is perfectly straightened by measuring the diagonals and verifying that they are the same.
- Make sure that the frame is level and anchor it with screw / screw + dibble / spike (not included) according to the selected surface.

**Step 12:** Walls assembly must be made gradually (1.panel 2.rofile 3.connector) according to describe method in **step #11.**

## Attention:



When encountering the information icon, please refer to the relevant assembly step for additional comments and assistance.



This icon indicates that the installer should be inside the product.

## IMPORTANT

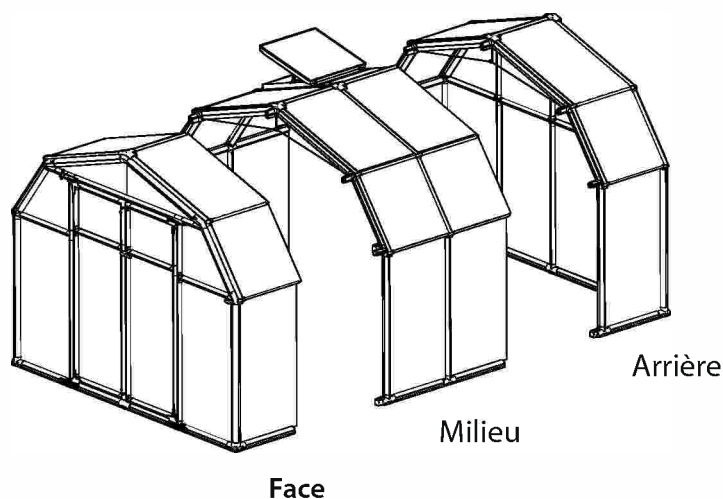
Veillez lire attentivement ces instructions avant de commencer à monter la serre.  
Gardez ces instructions dans un endroit sûr pour une future référence.

## GÉNÉRALITÉS

- Rion n'est pas responsable de la mauvaise utilisation des outils ou des pièces.
- Vous pouvez acheter d'autres packs de Solarium Moyen pour étendre la taille de la serre et répondre ainsi à vos besoins.
- Les dessins dans ce manuel sont conçus pour une taille de 15 cm x 15 cm, et qui se compose d'une unité frontale et d'une pour l'arrière. Veuillez noter que le nombre de pièces nécessaires pour une plus grande serre est listé dans les étapes ci-dessous et dépend de la quantité de packs moyens que vous avez achetés.
- Tous les panneaux avec les mots estampillés CE CÔTÉ EXTERNE doivent être orientés vers l'extérieur pour créer une protection UV intégrale. Retirez le plastique autocollant qui les maintient en place.
- Si vous avez acheté l'option d'une base en résine de la serre Rion, suivez les instructions de montage se trouvant dans l'emballage. La base modulaire de la serre peut être placée dans un trou creusé ou sur le sol. Dans les deux cas vous aurez besoin de quantité suffisante de gravier, de terre ou d'autre matériau approprié pour remplir la base (voir le tableau ci-dessous). Tout le matériel requis est inclus.

### Remarque:

Des événements de toit supplémentaires sont disponibles en option.



Taille des serres	Nb de Paquets (Face)	Nb de Paquets (Milieu)	Nb de Paquets (Arrière)
8' x 8'	1	1	1
8' x 12'	1	2	1
8' x 16'	1	3	1

## CONSEILS DE SÉCURITÉ

- Rion is not responsible for the misuse of tools or parts.
- Rion n'est pas responsable de la mauvaise utilisation des outils ou des pièces.
- Il est de la plus haute importance d'assembler toutes les pièces en suivant les instructions. Veuillez les suivre attentivement et n'en sautez aucune étape.
- Nous vous recommandons fortement d'utiliser des gants de travail lors de l'assemblage.
- Si vous utilisez un escabeau ou des outils électriques assurez-vous que vous suivez les conseils de sécurité du fabricant.
- Si les codes locaux de construction exigent des permis ou des licences assurez-vous qu'ils sont acquis avant de commencer.
- Votre serre doit être sécurisée en l'ancrant à la fondation préparée et en utilisant le matériel recommandé.
- Ne tentez pas de monter la serre dans des conditions venteuses ou humides.
- Éliminer tous les sacs en plastique et mettez-les hors de portée des jeunes enfants.
- Gardez les enfants loin de la zone d'assemblage.
- Ne vous appuyez pas sur la serre ou ne la poussez pas pendant la construction.
- Ne tentez pas de monter la serre si vous êtes fatigué, avez pris de la drogue ou de l'alcool ou si vous êtes enclin au vertige.
- Des objets chauds tels que grils, chalumeaux, etc. ne doivent pas être stockés dans la serre. Assurez-vous qu'il n'y a pas de tuyaux ou de câbles cachés dans le sol avant d'insérer les chevilles.
- Lorsque votre serre est entièrement assemblée, recherchez les bords tranchants et coupez-les avec un cutter si nécessaire.
- Si vous vivez dans un climat chaud, où les températures extérieures dépassent 46 ° C (115 ° F) au soleil ou 36 ° C (99 ° F) à l'ombre, cela pourrait causer la température à l'intérieur de la serre de dépasser 55 ° C (131 ° F). Ces conditions peuvent nuire à vos plantes et endommager la serre par la déformation des profils structurels. Afin de prévenir les dommages:
  - Veiller à une bonne ventilation pendant les journées chaudes.
  - Assurez-vous que la température à l'intérieur de la serre ne dépasse jamais 55 ° C (131 ° F) en fournissant un pare-soleil, tels que Net Shade (disponible en option accessoires).

**Remarque:** RION n'est pas responsable de tout dommage dû à des températures élevées.

\* Fermez toujours les événements de toit par vent fort.

## OUTILS NÉCESSAIRES

- GT1 - un outil spécial pour connecter les broches à travers les trous alignés. Un outil à broche pour fixer et verrouiller les profils en place
- Pour monter ce produit vous aurez besoin des outils suivants (ces articles ne sont pas fournis).



## AVANT L'ASSEMBLÉE

- Rion n'est pas responsable de la mauvaise utilisation des outils ou des pièces.
- Sélection d'un site - la serre doit être positionnée et fixée sur une surface plane.
- Triez les pièces et vérifiez la liste des pièces contenues. Ne commencez pas l'assemblage si des pièces manquent.
- Si vous préparez une fondation en béton ne creusez ni ne coulez le béton dans le sol gelé.
- Nous recommandons que vous placiez votre serre dans un endroit où elle recevra directement la lumière du soleil et sera protégée autant que possible du vent. La porte ne doit pas faire face au vent.

## PENDANT L'ASSEMBLAGE

**Étapes 2-5:** Disposez tous les connecteurs 2D avec le mot estampillé EXTÉRIEUR faisant face à l'extérieur de la serre.

### Étape 6:

- Assurez-vous que le cadre est parfaitement droit en mesurant les diagonales et en vérifiant qu'elles sont égales.
- Assurez-vous que le cadre est à niveau et ancrez-le avec des vis / vis + plantoir / pointes (non inclus) à la surface sélectionnée.

**Étape 12 :** L'assemblage des murs doit être fait progressivement (1. panel 2. profil 3. connecteur) selon la description de la méthode à l'étape n ° 11.

### Attention:



Lorsque vous rencontrez l'icône d'information, veuillez vous référer à l'étape concernée de l'assemblage pour les commentaires et l'assistance supplémentaires.



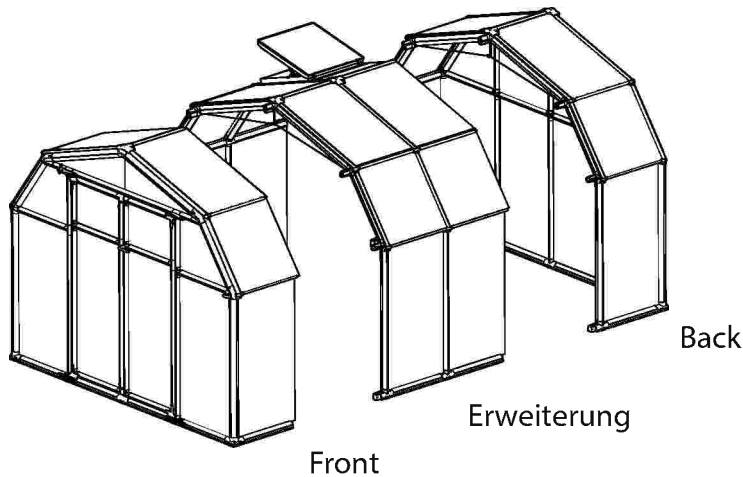
Cette icône indique que le programme d'installation doit être à l'intérieur du produit.

**WICHTIG!**

Lesen Sie diese Aufbauanleitung sorgfältig durch, bevor Sie mit dem Zusammenbau beginnen. Bewahren Sie die Anleitung auf.

**INFORMATIONEN:**

- RION ist nicht verantwortlich für eine fehlerhafte Benutzung von Werkzeugen oder Bauteilen.
- Die Zeichnungen in dieser Aufbauanleitung zeigen ein Hobby Gardener, bestehend aus Front & Back. Die Anzahl der Teile für dieses und größere Häuser(sofern Sie Erweiterungen erworben haben) finden Sie in der Teileliste.
- Die Scheiben sind auf der UV-beständigen Seite mit einem Aufkleber "THIS SIDE OUT" versehen. Diese Seite muss zwingend nach Außen! Entfernen Sie den Aufkleber während des Einbaus der Scheibe.
- Sofern Sie das optionale Rion Fundament erworben haben, beachten Sie bitte die in der Verpackung befindliche Aufbauanleitung. Das Fundament kann entweder im Boden eingegraben oder auf einem bestehendem Fundament aus Beton, Holz o.ä. befestigt werden. In jedem Falle benötigen Sie ausreichend Schotter, Erde oder ein anderes geeignetes Material zum Auffüllen des Fundamentes (siehe Tabelle unten). Das Befestigungsmaterial vom Bodenrahmen zum RION Fundament ist inklusive.
- RION ist nicht für durch Temperatur verursachte Schäden verantwortlich.
- Schließen Sie bei starkem Wind die Türen und Fenster.



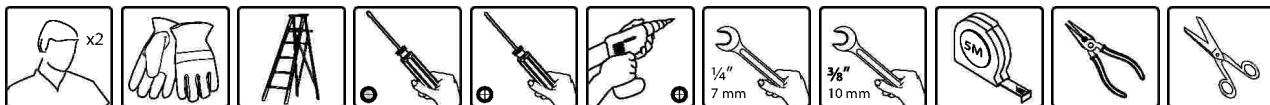
Modell	Front	Erweiterung	Back
GH44	1	1	1
GH46	1	2	1
GH48	1	3	1

## SICHERHEITSHINWEISE:

- RION ist nicht verantwortlich für eine fehlerhafte Benutzung von Werkzeugen oder Bauteilen.
- Das Gewächshaus muss zwingend anhand der Aufbauanleitung Schritt für Schritt aufgebaut werden. Bitte lassen Sie keinen Schritt aus.
- Es ist ratsam während dem Aufbau Handschuhe zu tragen.
- Sofern Sie eine Leiter oder elektrisches Werkzeug benutzen, folgen Sie den Anweisungen des jeweiligen Herstellers.
- Erkundigen Sie sich bitte vor dem Aufbau nach eventuellen Bauvorschriften beim zuständigen Amt.
- Das Gewächshaus muss fest am Boden verankert (Beton, Holz etc.) oder mit Hilfe des empfohlenen Werkzeuges an der mitgelieferten Basis befestigt werden.
- Der Aufbau sollte nicht bei starkem Wind oder Regen erfolgen.
- Halten Sie alle Plastiktüten & Verpackungsmaterialien von Kindern fern.
- Halten Sie Kinder vom Aufbauplatz fern.
- Während des Aufbaus nicht gegen die Konstruktion lehnen.
- Halten Sie heiße Geräte (Grills, Lötlampen o.ä.) vom Gewächshaus fern. Stellen Sie sicher, dass sich beim Befestigen im Boden keine Leitungen oder Kabel dort befinden.
- Stellen Sie sicher, dass sich beim Befestigen im Boden keine Leitungen oder Kabel dort befinden.
- Sobald Sie das Gewächshaus komplett aufgebaut haben, entfernen Sie (sofern nötig) scharfe Kanten mit einem Messer oder Cutter.
- Wenn Sie in einem Land leben, in dem die Außentemperaturen in der Sonne 46° C und im Schatten 36° C betragen, können die Temperaturen im Gewächshaus 55° C überschreiten. Solche Temperaturen können Ihre Pflanzen schädigen und zum Verbiegen der Profile führen. Durch die folgenden Maßnahmen können Sie solche Schäden verhindern:
  - Achten Sie an warmen Tagen auf eine gute Belüftung.
  - Achten Sie darauf, dass die Temperatur im Gewächshaus 55° C nicht überschreitet. Sorgen Sie für einen ausreichenden Sonnenschutz, zum Beispiel mit Hilfe des RION Schattennetzes (optional erhältlich).

## HILFSMITTEL

- GT1 - spezielles RION Aufbauwerkzeug zur Befestigung der Pins in den Profilen.
- Folgende Hilfsmittel werden für den Aufbau benötigt.



## VOR DEM AUFBAU

- RION ist nicht verantwortlich für eine fehlerhafte Benutzung von Werkzeugen oder Bauteilen.
- Das Gewächshaus muss auf einer ebenen Fläche aufgebaut werden.
- Kontrollieren Sie vorab anhand der Stücklisten die Vollständigkeit der Teile.
- Wenn Sie ein Betonfundament vorbereiten, sollten Sie dies nicht bei gefrorenem Boden tun.
- Wir empfehlen Ihnen Ihr Gewächshaus so zu platzieren, dass es der direkten Sonneneinstrahlung ausgesetzt und so weit wie möglich vor Winden geschützt ist. Richten Sie die Türen und Fenster so aus, dass diese nicht gegen den Wind stehen.

## AUFBAUHINWEISE:

**Schritt 2-5:** Legen Sie alle 2D-Verbinder so, dass die Seite, auf die das Wort OUT aufgedruckt ist, in Richtung der Außenseite des Gewächshauses zeigt.

### Schritt 6:

- Stellen Sie sicher, dass sich das Haus im Winkel befindet, indem Sie die Diagonalen messen.  $X=Y$
- Sofern Sie das nicht RION Fundament bestellt haben, garantieren Sie das Sie das Haus fest an Ihrem bestehenden Fundament mit Schrauben, Erdankern o.ä. befestigt haben.

**Schritt 12:** Der Aufbau der Seitenwände muss in der folgenden Reihenfolge gemacht werden (1. Doppelstegplatte, 2. Profil, 3. Verbinder), siehe **Schritt 11**.

## ACHTUNG:



Dieses Symbol verweist auf zusätzliche Information des jeweiligen Aufbauschlusses unter AUFBAUHINWEISE.



Bei diesem Aufbauschnitt sollte sich der Monteur innerhalb des Hauses befinden.



## IMPORTANTE

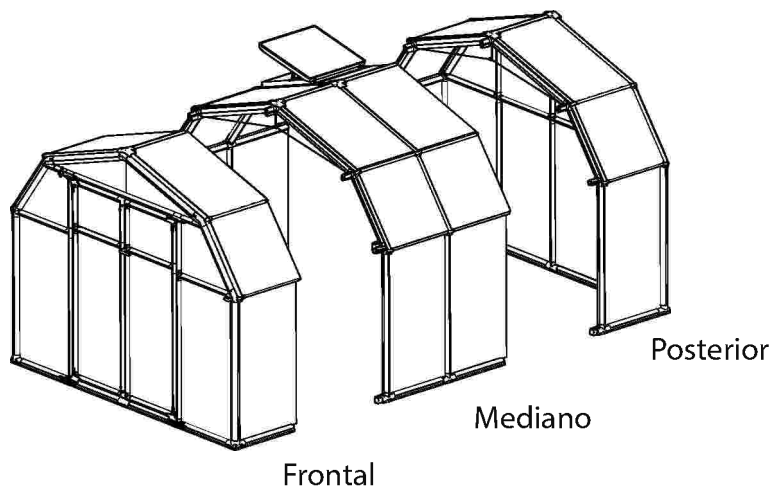
Por favor, lea estas instrucciones cuidadosamente antes de comenzar a montar este invernadero. Guarde estas instrucciones en un lugar seguro para consultarlo en el futuro.

## GENERAL

- Rion no es responsable de la mala utilización de herramientas o piezas.
- Usted puede adquirir un Paquete mediano de Hobby Gardener para ampliar el tamaño de su invernadero y satisfacer sus necesidades.
- Los dibujos de este manual están diseñados para un invernadero de 6' x 6' (1,8 x 1,8 metros) que consiste en una unidad frontal y una unidad posterior. Por favor, tenga en cuenta que la cantidad de piezas necesarias para un invernadero de mayor tamaño se enumera en los pasos de abajo, dependiendo de la cantidad de paquetes medianos que haya adquirido.
- Todos los paneles con las palabras impresas ESTE LADO FUERA (THIS SIDE OUT) deben mirar hacia fuera para crear una protección total contra rayos UV. Retire la pegatina de plástico según va fijando los paneles en su lugar.
- Si ha adquirido la Base de resina de invernadero Rion siga las instrucciones de montaje en el envase. La Base modular de invernadero se puede colocar en un agujero excavado o en el suelo. En cualquier caso, usted necesitará suficiente grava, tierra u otro material adecuado para rellenar la base (vea la tabla de abajo). Se incluyen todas las herramientas necesarias..

## Note:

Hay disponibles respiradores de tejado adicionales de forma opcional.



Tamaños de invernadero	Cdad. del paquete (Frontal)	Cdad. del paquete (Mediano)	Cdad. del paquete (Posterior)
8' x 8'	1	1	1
8' x 12'	1	2	1
8' x 16'	1	3	1

## AVISO DE SEGURIDAD

- Rion no es responsable de la mala utilización de herramientas o piezas.
- Es de suma importancia montar todas las piezas siguiendo las instrucciones. Por favor, sígalas atentamente y no omita ningún paso.
- Recomendamos encarecidamente utilizar guantes de trabajo durante el montaje.
- Si utiliza una escalera o herramientas eléctricas, asegúrese de seguir los consejos de seguridad del fabricante.
- Si las normas de construcción locales requieren permisos o licencias, asegúrese de adquirirlos antes de comenzar.
- Su invernadero debería fijarse anclándolo a la base preparada usando las herramientas recomendadas.
- No intente montar el invernadero bajo condiciones de viento o de lluvia.
- Tire todas las bolsas de plástico y manténgalas fuera del alcance de los niños
- Mantenga a los niños fuera del área de montaje.
- No se apoye o empuje el invernadero durante su construcción.
- No intente montar este invernadero si está cansado, ha tomado drogas o alcohol o si es propenso a mareos.
- Los objetos calientes como parrillas usadas recientemente, sopletes, etc., no deben guardarse en el invernadero. Asegúrese de que no hay cables o tubos ocultos en el suelo antes de insertar las clavijas.
- Cuando su invernadero esté montado por completo, examínelo buscando filos cortantes y recórtelos con una navaja si es necesario.
- Si vive en un clima cálido donde las temperaturas exteriores exceden los 46° C (115° F) al sol o los 36° C (99° F) a la sombra, esto podría hacer que la temperatura en el interior del invernadero supere los 55° C (131° F). Dichas condiciones podrían dañar sus plantas y su invernadero deformando los perfiles estructurales. Para evitar daños:
  - Asegúrese de que hay una buena ventilación durante días calurosos.
  - Asegúrese de que la temperatura en el interior del invernadero no supere nunca los 55° C (131° F) proporcionándole una sombra como Shade Net (disponible como accesorio).

**Nota:** RION no es responsable por cualquier daño debido a altas temperaturas.

\* Cierre siempre el respiradero del techo cuando haga mucho viento.

## HERRAMIENTAS NECESARIAS

- GT1 - Herramienta especial para conectar pernos a través de los orificios alineados. Esta herramienta fija y bloquea los perfiles en su lugar.
- Para montar este producto necesitará las siguientes herramientas (no suministradas)



## ANTES DEL MONTAJE

- Rion no es responsable de la mala utilización de herramientas o piezas.
- Seleccione un lugar. El invernadero debe estar situado y fijado en una superficie llana.
- Clasifique las piezas y compruébelas según la lista del contenido. No comience el montaje si falta alguna pieza.
- Si prepara una base de hormigón no excave y vierta hormigón sobre suelo congelado.
- Le recomendamos que coloque su invernadero en un punto donde reciba luz directa del sol y esté protegido del viento lo máximo posible. La puerta no debería estar de cara a vientos predominantes.

## DURANTE EL MONTAJE

**Pasos 2-5:** disponga todos los conectores 2D con la palabra inscrita OUT mirando al exterior del invernadero.

### Paso 6:

- Asegúrese de que el marco está perfectamente derecho midiendo las diagonales y verificando que son iguales
- Asegúrese de que el marco está nivelado y áncelo con tornillo / tornillo + plantilla / punta (no incluidos) según la superficie seleccionada.

**Paso 12:** el montaje de las paredes se debe hacer de forma gradual (1. panel, 2. perfil, 3. conector) de acuerdo al método descrito en el **Paso #11**.

### Atención:



cuando encuentre el icono de información, por favor, consulte el paso de montaje pertinente para obtener comentarios adicionales y asistencia.



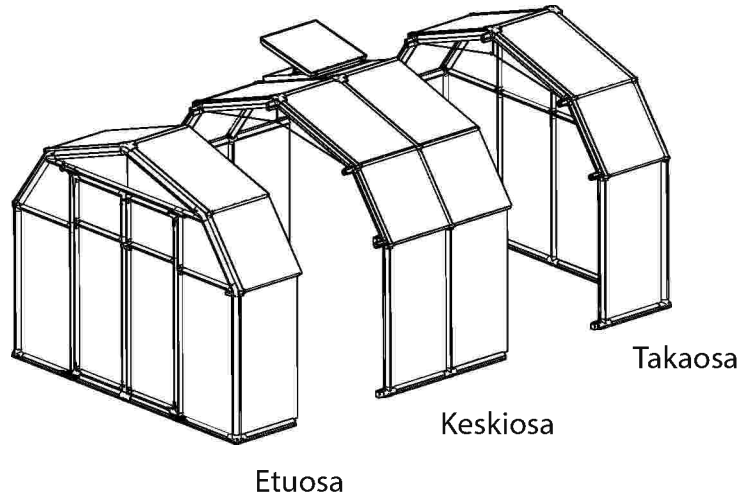
Este icono indica que el instalador debería estar dentro del producto.

## TÄRKEÄÄ

Lue nämä ohjeet huolellisesti ennen kuin alat koota tätä kasvihuonetta. Säilytä nämä ohjeet turvallisessa paikassa tulevaa käyttöä varten.

## YLEISTÄ

- Rion ei ole vastuussa työkalujen tai osien väärinkäytöstä.
- Voit ostaa Hobby Gardener Middle -lisäpaketin laajentaaksesi kasvihuonetta haluamasi kokoiseksi.
- Tämän käyttöoppaan kuvat on suunniteltu 6' x 6' -kasvihuonetta ajatellen, joka koostuu yhdestä etukappaleesta ja yhdestä takakappaleesta. Huomaa, että suurempia kasvihuoneita varten tarvittavien osien määrä on lueteltu alla olevissa vaiheissa. Tämä riippuu ostamiesi Middle-pakkausmateriaalien määrästä.
- Kaikkien paneelien, joihin on painettu sanat THIS SIDE OUT, on osoitettava ulospäin, jotta ne suojaisivat UV-säteiltä. Irrota muovitarrat kun paneelit on kiinnitetty paikoilleen.
- Jos olet ostanut Rion Resin Greenhouse -alustan lisälaitteena, noudata pakkauksen kokoamisohjeita. Kasvihuoneen modulaarinen alusta voidaan asettaa sille kaivettuun kuoppaan tai maan pinnalle. Molemmissa tapauksissa tarvitset riittävästi soraa, multaa tai muuta alustan täyttämiseksi soveltuvaa ainetta (katso alla oleva taulukko). Kaikki tarvittavat työkalut kuuluvat toimitukseen.



Kasvihuoneen koko	Pakkausten lukum (Etuosa)	Pakkausten lukum (Keskiosa)	Pakkausten lukum (Takaosa)
8' x 8'	1	1	1
8' x 12'	1	2	1
8' x 16'	1	3	1

## TURVAOHJEITA

- Rion ei ole vastuussa työkalujen tai osien väärinkäytöstä.
- On erittäin tärkeää koota kaikki osat ohjeiden mukaan. Noudata ohjeita huolellisesti äläkä jätä mitään vaihetta väliin.
- Suosittelemme työhanskojen käyttöä kokoamisen aikana.
- Jos käytät tikkaita tai sähkötyökaluja, noudata valmistajan turvaohjeita.
- Jos paikalliset rakennussäännöt edellyttävät lupia tai lisensoijaa, muista hankkia ne ennen työn aloittamista.
- Kasvihuone tulee kiinnittää tukevasti sille valmisteltuun alustaan suositeltuja työkaluja käyttämällä.
- Älä yritä koota kasvihuonetta tuulisissa tai märissä oloissa.
- Hävitä kaikki muovipussit turvallisesti ja pidä ne poissa pienten lasten ulottuvilta.
- Älä päästä lapsia kokoamisalueelle.
- Älä nojaa kasvihuoneeseen äläkä töni sitä kokoamisen aikana.
- Älä yritä koota kasvihuonetta, jos olet väsynyt, olet nauttinut huumeita tai alkoholia tai jos kärsit usein huimauksesta.
- Kasvihuoneessa ei saa säilyttää kuumia esineitä, kuten hiljattain käytössä olleita grillejä, puhalluslamppuja jne. Varmista, että maaperään ei kätkeydy putkia tai kaapeleita ennen tappien iskemistä maahan.
- Kun olet koonnut kasvihuoneen kokonaan, varmista, että siinä ei ole teräviä kulmia ja leikkaa ne tarvittaessa partaveitsellä.
- Jos asut kuumassa ilmastossa, jossa ulkolämpötila ylittää 46° C (115° F) auringossa tai 36° C (99° F) varjossa, saattaa kasvihuoneen sisälämpötila kohota yli 55° C (131° F). Tällaiset olosuhteet saattavat vahingoittaa

kasvejasi, ja ne vahingoittavat kasvihuonetta vääristämällä sen rakennusprofileja. Vahinkojen välttämiseksi:

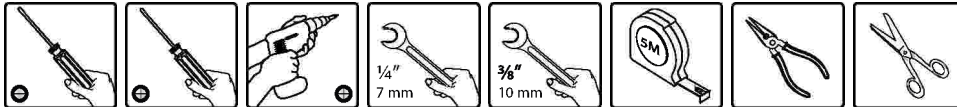
- Varmista hyvä ilmanvaihto kuumina päivinä.
- Varmista ettei kasvihuoneen sisälämpötila koskaan ylitä 55° C (131° F) asentamalla.

**Huomio:** RION ei ole vastuussa kuumien lämpötilojen aiheuttamista vahingoista.

\* Sulje kattoikkuna aina tuulisella säällä.

## TARVITTAVAT TYÖKALUT

- GT1 - Erikoistyökalu tappien kiinnittämiseen rivissä olevien reikien läpi. Tappityökalu kiinnittää ja lukitsee profiilit paikoilleen
- Tarvitset seuraavat työkalut kootaksesi tämän tuotteen (eivät kuulu toimitukseen)



## ENNEN KOKOAMISTA

- Rion ei ole vastuussa työkalujen tai osien väärinkäytöstä.
- Paikan valinta - kasvihuone on asetettava ja kiinnitettävä tasaiselle alustalle.
- Järjestä osat ja tarkista, että sinulla on kaikki osaluettelossa mainitut osat. Älä aloita kokoamista, jos osia puuttuu.
- Jos valmistat betonialustan, älä kaiva ja kaada betonia routaiseen maahan.
- Suosittelemme, että asetat kasvihuoneen suoraan auringonvaloon paikkaan, jossa se on mahdollisimman hyvin suojattu tuulelta. Oven ei tule olla vallitsevaa tuulensuuntaa päin.

## KOKOAMISEN AIKANA

**Vaiheet 2-5:** Järjestä kaikki 2D-liittimet niin, että niihin painettu sana OUT on kasvihuoneen ulkopuolella.

### Vaihe 6:

- Varmista, että kehys on täysin suorassa mittaamalla lävistäjät ja tarkistamalla, että ne ovat yhtä suuria.
- Varmista, että kehys on vaakasuorassa ja kiinnitä se ruuvilla / ruuvilla ja istutuspuikolla/piikillä (ei kuulu toimitukseen) valitusta pinnasta riippuen.

**Vaihe 12:** Seinät on koottava vaiheittain (1. paneeli 2. profiili 3. liitin) vaiheessa # 11 kuvaillulla tavalla.

### Huomio:



Nähdessäsi tietokuvakkeen, katso siihen liittyvä kokoamisvaihe saadaksesi lisätietoja ja ohjeita.



Tämä kuvake ilmoittaa, että asentajan tulee olla tuotteen sisäpuolella.

## DŮLEŽITÉ

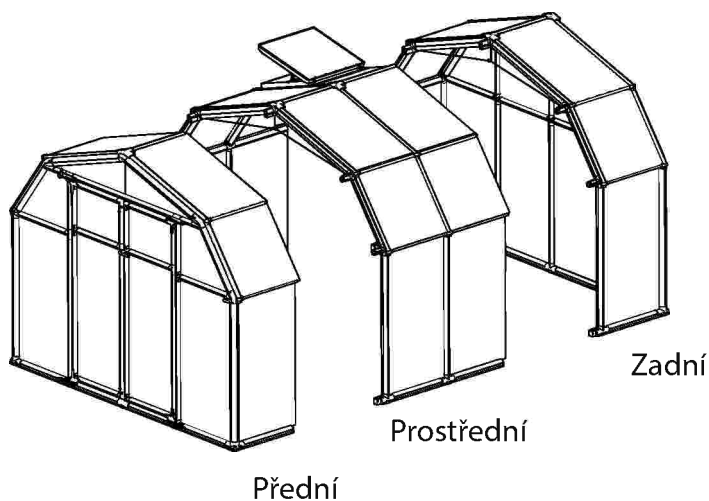
Přečtěte si, prosím, pečlivě tyto instrukce před tím, než začnete sestavovat tento skleník.  
Ponechte tyto instrukce na bezpečném místě pro budoucí potřebu

## VŠEOBECNÉ

- Rion není zodpovědný za nesprávné použití nástrojů nebo součástí.
- Můžete si zakoupit další Hobby Gardener Middle Package pro rozšíření velikosti skleníku, aby vyhovoval vašim potřebám.
- Nákresy v tomto manuálu jsou navrženy pro skleník 6' x 6', který se skládá z jedné přední a jedné zadní jednotky. Vezměte, prosím, na vědomí, že množství součástí vyžadovaných pro větší skleník je vypsáno v níže uvedených krocích a závisí na množství balení Middle, které jste zakoupili.
- Všechny panely s označenými slovy THIS SIDE OUT musí být čelní stranou ven kvůli úplné UV ochraně. Odstraňte plastovou nálepkou, protože panely jsou uzamknuty na svém místě.
- Pokud jste zakoupili volitelnou Rion Resin Greenhouse Base, pak postupujte podle instrukcí pro sestavení uvedených v balení. Greenhouse Modular Base může být umístěna ve vykopané díře v zemi, nebo na zemi. V každém případě budete potřebovat dostatečné množství šterku, zeminy nebo jiného vhodného materiálu pro vyplnění základů (viz níže uvedená tabulka). Veškeré vyžadované nářadí je přiloženo.

## Poznámka:

Další Střešní ventilátory jsou dostupné jako přídatná možnost.



Velikosti skleníků	Mn. bal. (Přední)	Mn. bal. (Prostřední)	Mn. bal. (Zadní)
8' x 8'	1	1	1
8' x 12'	1	2	1
8' x 16'	1	3	1

## BEZPEČNOSTNÍ DOPORUČENÍ

- Rion není zodpovědný za nesprávné použití nástrojů nebo součástí.
- Je maximálně důležité sestavit všechny součásti podle uvedených pokynů. Postupujte, prosím, pečlivě podle nich a nepřeskakujte žádný krok.
- Důrazně doporučujeme během montáže používat pracovní rukavice.
- Pokud používáte dvojitý žebřík nebo elektrické nástroje, ujistěte se, že dodržujete bezpečnostní doporučení výrobce.
- Pokud místní zákony vyžadují povolení nebo licence, ujistěte se před zahájením, že jste je obdrželi.
- Váš skleník musí být zabezpečený ukotvením do připravených základů za použití doporučených nástrojů.
- Nepokoušejte se sestavit skleník za větrných nebo vlhkých podmínek.
- Bezpečně odstraňte všechny plastové sáčky z dosahu malých dětí.
- Nechte děti mimo sestavovací oblast.
- Nenaklánějte se proti nebo netlačte na skleník během montáže.
- Nepokoušejte se sestavit skleník, pokud jste unavení, požili jste alkohol nebo drogy, nebo máte sklony k závratím.
- Horké věci, jako např. nedávno použité grily, letovací lampy atd. nesmí být skladovány ve skleníku. Ujistěte se, že v zemi nejsou žádné skryté trubky nebo kabely před tím, než tam vložíte kolíky.
- Poté, co je váš skleník kompletně sestaven, prozkoumejte, zda nemá ostré hrany. Pokud je potřeba, odstraňte je ostrým nožem.
- Pokud bydlíte v horkém podnebí, kde venkovní teploty překračují 46° C (115° F) na slunci nebo 36° C (99° F) ve stínu, může to způsobit, že teplota uvnitř skleníku překročí 55° C (131° F). Tyto podmínky mohou poškodit vaše plodiny a poškodit skleník zdeformováním jeho konstrukce. Pro prevenci poškození:
  - Zajistěte dobrou ventilaci během horkých dnů.
  - Zajistěte, aby teplota uvnitř skleníku nikdy nepřekročila 55° C (131° F) tak, že zajistíte plátno pro stínění, jako např. Shade Net (dostupné jako volitelné příslušenství)

**Poznámka:** RION není zodpovědný za žádná poškození kvůli vysokým teplotám.

\* Vždy uzavřete střešní ventilátory během silných větrů.

## POŽADOVANÉ NÁSTROJE

- GT1 - Speciální nástroj pro spojení kolíků přes zarovnané otvory. Kolíkový nástroj upevní a uzamkne profily
- Pro sestavení tohoto výrobku budete potřebovat následující nástroje (tyto položky nejsou dodány)



## PŘED MONTÁŽÍ

- Rion není zodpovědný za nesprávné použití nástrojů nebo součástí.
- Zvolení místa - skleník musí být umístěn a upevněn na rovném povrchu
- Seřadte si součásti a zkontrolujte je podle seznamu součástí. Nezačínejte s montáží, pokud chybí jakékoliv součásti.
- Pokud připravujete betonový základ, nevykopávejte jej a nepokládejte beton do zmrzlé zemi.
- Doporučujeme, abyste váš skleník umístili na místo, které obdrží přímé sluneční světlo a bude co nejvíce chráněno před větrem. Dveře by neměly být čelem k převládajícím větrům.

## BĚHEM MONTÁŽE

**Kroky 2-5:** Uspořádejte všechny 2D konektory označené slovem OUT čelem ven ze skleníku.

### Krok 6:

- Ujistěte se, že je konstrukce perfektně vyrovnaná tak, že změříte úhlopříčky a ověříte, že jsou stejné
- Ujistěte se, že je konstrukce vyrovnaná a ukotvěte ji pomocí šroubku / šroubku + kolíku / hřebu (není obsaženo) podle zvoleného povrchu.

**Krok 12:** Stěny musí být sestaveny postupně (1. panel 2. profil 3. konektor) podle metody popsané v **kroku # 11**

## Upozornění:



Když narazíte na informační ikonu, přejděte, prosím, na příslušný krok montáže pro další komentáře a pomoc.



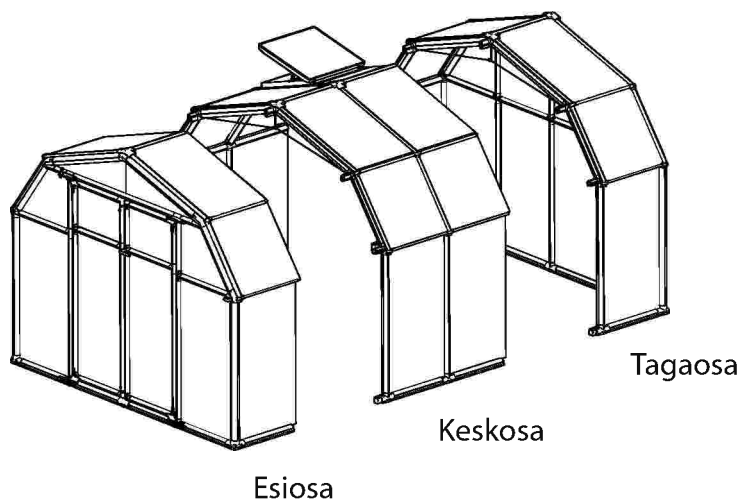
Tato ikona naznačuje, že montér by měl být uvnitř výrobku.

## TÄHTIS

Palun lugege see juhend enne kasvuhoone kokkupaneku alustamist hoolikalt läbi. Pange juhend tuleviku tarbeks kindlasse kohta.

## ÜLDIST

- Rion ei vastuta tööriistade või osade väärkasutuse eest.
- Kui soovite oma kasvuhoonet pikendada, võite vastavalt oma vajadustele juurde osta hobiaedniku pikenduskomplekti (Hobby Gardener Middle Package).
- Selle juhendi joonistel on kujutatud 6' x 6' kasvuhoonet, mis sisaldab ühte esiosa ja ühte tagaosaa. Juhime teie tähelepanu sellele, et suuremate kasvuhoonete puhul tarvis minevate osade arv on toodud allpool ning see sõltub ostetud pikenduskomplektide hulgast.
- Kõik plaadid, millele on trükitud kiri "THIS SIDE OUT" ("SEE POOL VÄLJAPOOLE"), tuleb täieliku UV-kaitse tagamiseks paigaldada nii, et õige pool jääb väljapoole. Kui plaadid on paika asetatud, eemaldage kilekleebised.
- Kui olete juurde ostnud vaigust kasvuhoonealuse (Rion Resin Greenhouse Base), järgige pakendis olevat paigaldusjuhendit. Kasvuhoone moodulpõhja (Greenhouse Modular Base) võib paigaldada kaevatud auku või maapinnale. Mõlemal juhul vajate aluse täitmiseks piisavas koguses kruusa, mulda või muud sobivat täitematerjali (vt allpool toodud tabelit). Kõik vajaminevad tööriistad kuuluvad komplekti.



Kasvuhoone suurus	Komplekti suurus (Esiosa)	Komplekti suurus (Keskosa)	Komplekti suurus (Tagaosa)
8' x 8'	1	1	1
8' x 12'	1	2	1
8' x 16'	1	3	1

## OHUTUSJUHISED

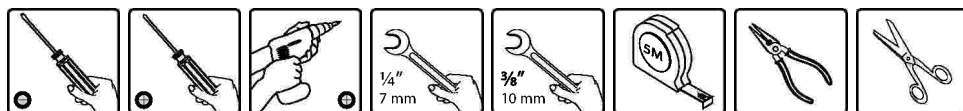
- Rion ei vastuta tööriistade või osade väärkasutuse eest.
- Äärmiselt oluline on panna kõik osad kokku vastavalt juhiste. Palun järgige juhiseid hoolikalt ega jätke ühtki sammu vahele.
- Soovitame tungivalt kanda kokkupaneku ajal töökindaid.
- Kui kasutate treppredelit või elektritööriistu, järgige tootja antud ohutusjuhiseid.
- Kui kohalik ehituseeskiri nõuab loa või litsentsi olemist, hankige vastav luba või litsents enne kasvuhoone kokkupanekut.
- Kasvuhoone ohutuse tagamiseks tuleb see kinnitada soovitud tööriistade abil sobivalt ettevalmistatud alusele.
- Ärge üritage kasvuhoonet kokku panna tuulistes või märgades tingimustes.
- Kõrvaldage kõik kilekotid ohutult ja hoidke need väikelaste käeulatuses eemal.
- Hoidke lapsed kasvuhoone kokkupanekukohast eemal.
- Ärge toetuge kokkupaneku ajal kasvuhoone vastu ega lükake seda.
- Ärge üritage kasvuhoonet kokku panna, kui olete väsinud, ravimite või alkoholi mõju all või kui teil esineb peeringlust.
- Kuumi esemeid, nt äsja kasutatud grilli, leeklampi vms, ei tohi kasvuhoones hoida. Enne vaiade paigaldamist kontrollige, ega maa sees pole varjatud torusid või kaableid.
- Kui kasvuhoone on täielikult kokku pandud, vaadake, kas kusagil on teravaid servi, ning löigake need vajadusel habemenoaga ära
- Kui te elate kuumas kliimas, kus välistemperatuur ületab päikese käes 46° C (115° F) või varjus 36° C (99° F), võib temperatuur kasvuhoones tõusta üle 55° C (131° F). Sellised tingimused võivad teie taimedele halvasti mõjuda või kasvuhoonet kahjustada, kuna profiilid võivad hakata kaarduma. Kahjustuste ennetamiseks:
  - tagage kuuma ilma korral piisav ventilatsioon;
  - jälgige, et temperatuur kasvuhoones ei tõuseks kunagi üle 55° C (131° F), kasutades selleks varju, näiteks Shade Neti (saadaval lisatarvikuna).

**Märkus:** RION ei vastuta kõrge temperatuurist tulenevate kahjude eest.

\* Suure tuule korral sulgege alati katuseaknad

## VAJAMINEVAD TÖÖRIISTAD

- GT1 - spetsiaalne tööriist tihvtide ühendamiseks läbi reastatud avade, tihvtide fikseerimiseks ja profiilide kinnitamiseks
- Selle toote kokkupanemiseks vajate järgmisi tööriistu (neid ei tarnita koos tootega)



## ENNE KOKKUPANEKUT

- Rion ei vastuta tööriistade või osade väärkasutuse eest.
- Koha valimine - kasvuhoone tuleb asetada ja kinnitada tasasele pinnale.
- Sortige osad ära ja kontrollige need osade loetelu abil üle. Ärge alustage kokkupanekut, kui mõni osa on puudu.
- Kui valate kasvuhoone tarbeks betoonaluse, ärge kaevake ega betoneerige külmunud maapinda.
- Soovitame asetada kasvuhoone sellisesse kohta, kus see on küll otsese päikese käes, ent on samas tuulte eest võimalikult kaitstud. Üks peaks olema suunaga sinneriiki, kust tuul kõige sagedamini puhub.

## KOKKUPANEK

**Sammud 2-5:** asetage kõik 2D-kinnitustarvikud paika nii, et plaatidele trükitud sõna "OUT" jääb väljapoole.

### Samm 6:

- Veenduge, et raam on täiesti sirge. Selleks mõõtke üle diagonaalid ja kontrollige, kas need on täpselt samad.
- Veenduge, et raam on loodis, ja kinnitage see kruvi / kruvi + istutuspulga / tikkpoltide (ei kuulu komplekti) abil valitud aluspinnale külge.

**Samm 12:** seinad tuleb paigaldada järkjärguliselt (1. plaat; 2. profiil; 3. kinnitustarvik) vastavalt sammude 11 all kirjeldatud meetodile.

## Tähelepanu:



Kui märkate informatsiooniikooni, vaadake täiendavaid märkuseid ja juhiseid vastava paigaldussammu alt.



See ikoon viitab sellele, et paigaldaja peaks viibima kasvuhoone sees.

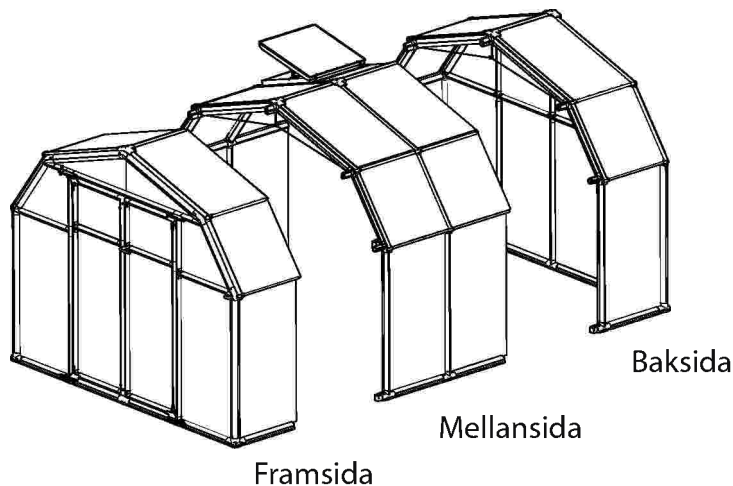


## VIKTIGT

Läs dessa instruktioner noggrant innan du påbörjar monteringen av det här växthuset.  
Spara de här instruktionerna för framtida användning.

## ALLMÄNT

- Rion är inte ansvariga för felanvändning av verktyg eller delar.
- Du kan köpa ytterligare Hobby Gardener Mellanpaket för att utöka växthusets storlek för att uppfylla dina behov.
- Ritningarna i den här manualen är framtagna för växthus med storleken 6' x 6', som består av en framsidesenhet och en baksidesenhet. Tänk på att mängden delar som krävs för större växthusstorlekar finns listade i nedanstående steg, beroende på mängden Mellanföropackningar du har köpt.
- Alla paneler med stämpeln DENNA SIDA UT måste vara utåt för att skapa fullt UV-skydd. Avlägsna plastdekalen när panelerna är fastmonterade.
- Om du köpt tillbehöret Rion Resin Växthusbas följer du monteringsanvisningen i förpackningen. Växthus Modul Bas kan placeras i ett grävt hål eller på marken. I båda fallen behöver du tillräckligt med grus eller annat lämpligt material för att fylla basen (se nedanstående tabell). All nödvändig utrustning medföljer.



Växthusstorlek	Förpackningskvantitet (Framsida)	Förpackningskvantitet (Mellansida)	Förpackningskvantitet (Baksida)
8' x 8'	1	1	1
8' x 12'	1	2	1
8' x 16'	1	3	1

## SÄKERHETSFÖRESKRIFTER

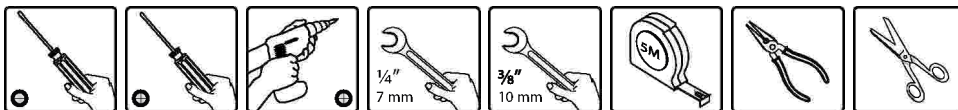
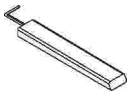
- Rion är inte ansvariga för felanvändning av verktyg eller delar.
- Det är av yttersta vikt att alla delar monteras i enlighet med beskrivningen. Följ instruktionerna noggrant och hoppa inte över något steg.
- Vi rekommenderar starkt att handskar används under monteringsarbetet.
- Om en stege eller strömverktyg används ska tillverkarens säkerhetsinstruktioner följas.
- Om lokala byggföreskrifter kräver tillstånd eller licens måste du se till att införskaffa dessa innan arbetet påbörjas.
- Ditt växthus ska säkras genom att fästas i den förberedda markgrunden med rekommenderad utrustning.
- Försök inte att montera växthuset i blåsiga eller våta förhållanden.
- Kasta alla plastpåsar på ett säkert sätt och låt inte små barn komma åt dem.
- Håll barn på avstånd från monteringsområdet.
- Luta dig inte mot eller tryck på växthuset under uppbyggnaden.
- Försök inte montera växthuset om du är trött, har tagit droger eller intagit alkohol eller om du känner dig yr.
- Heta produkter såsom nyligen använda grillar, blåslampor etc. får inte förvaras i växthuset. Se till att inga dolda rör eller kablar i marken finns där du ska sätta i pluggarna
- När ditt växthus är färdigmonterat ska du undersöka det och leta efter vassa ytor och om nödvändigt skära bort dessa med rakblad.
- Om du bor i ett hett klimat där utomhustemperaturen uppnår 46° C (115° F) i i solen eller 36° C (99° F) i skuggan kan detta resultera i att temperaturen i växthuset överskrider 55° C (131° F). Sådana förhållanden kan skada dina plantor och även skada växthuset genom att strukturprofilen försvagas. För att förhindra sådana skador:
  - Se till att växthuset är välventilerat under varma dagar.
  - Se till att temperaturen inuti växthuset aldrig överskrider 55° C (131° F) genom att använda en skuggskärm, såsom Shade Net (finns tillgängligt som tillbehör).

**OBS:** RION ansvarar inte för eventuella skador som uppstår på grund av höga temperaturer.

\* Stäng alltid takventilen vid hård vind.

## NÖDVÄNDIGA VERKTYG

- GT1 - Specialverktyg för att ansluta pinnar genom uppställda hål. Använd verktyget för att fixera och låsa profilerna på plats
- För att montera den här produkten behöver du följande verktyg (dessa medföljer ej)



## FÖRE MONTERING

- Rion är inte ansvariga för felanvändning av verktyg eller delar.
- Välj en plats - växthuset måste vara positionerat och fixerat på en jämn yta.
- Sortera upp delarna och kontrollera mot innehållslistan. Påbörja inte monteringen av några delar saknas.
- Om du gör en betonggrund ska du inte gräva och fylla på med betong i frusen mark
- Vi rekommenderar att du placerar ditt växthus på en plats som får direkt solljus och som skyddas från vind så mycket som möjligt. Dörren ska inte sitta i vindrikt miljö.

## UNDER MONTERING

**Steg 2-5:** Arrangera alla 2D-anslutningar med stämpeln UT mot utsidan av växthuset.

**Steg 6:**

- Se till att ramen är perfekt riktad genom att mäta diagonalerna och bekräfta att de är lika.
- Se till att ramen är i nivå och fäst den med skruv / skruv + monteringspinne / spik (ingår ej) i enlighet med den valda ytan.

**Steg 12:** Väggh monteringen måste göras gradvis (1.panel 2.profil 3.anslutning) enligt metoden som beskrivs i steg #11.

### OBS:



När informationsikonen visas hänvisas till relevant monteringssteg för ytterligare kommentarer och hjälp.



Den här ikonen indikerar att montören ska vara inuti produkten.

KR

## 주의사항

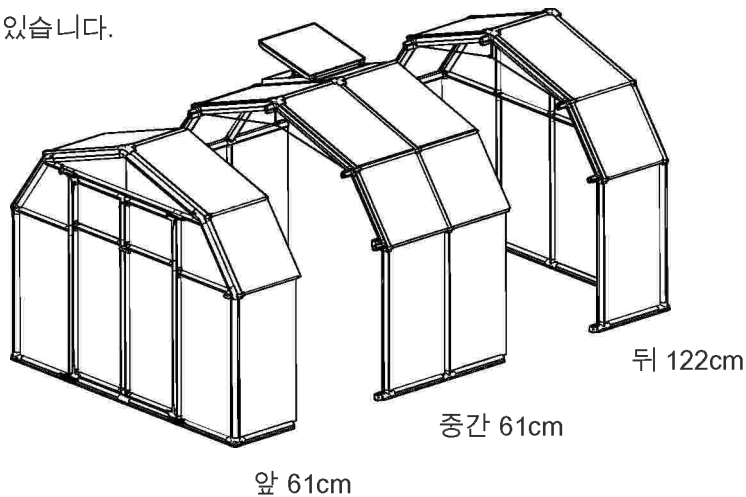
온실을 조립하기전에 매뉴얼을 완전히 숙지하시기 바랍니다.  
향후 필요할경우 매뉴얼은 안전한곳에 보관하셔서 참고하세요.

## 일반사항

- 당사는 설치시 고객의 실수로 발생한것에 대해서는 책임지지 않습니다.
- 온실의 길이를 더 늘리고자 할경우 하비가드너 중간박스를 추가로 구매하시면 됩니다.
- 매뉴얼에 나오는 온실은 259cm x 259cm(가로,세로) 사이즈이며 앞,중간,뒤 각각 1박스 포함되어 있습니다. 아래표를 참고하시어 더 늘리고자 할때는 중간박스 수량을 체크하시기 바랍니다.
- 모든 판재위에는 THIS SIDE OUT 이라는 문구가 있으며 설치시 밖으로 향하게 해야 됩니다 이유는 UV 보호처리가 되었습니다. 판재를 고정한후에는 스티커를 제거 바랍니다.
- 리온 온실을 조립하고 난후 지면과 닿은 베이스 프레임부분에 충분한 자갈이나 흙으로 채워주면 좋습니다.  
- 모든 필요한 자재는 포함되어 있습니다.

## 참고:

지붕환기창은 옵션으로 추가할수 있습니다.



온실 규격 (가로,세로)	박스수량 (Front)	박스수량 (Middle)	박스수량 (Back)
259 x 259cm	1	1	1
259 x 383cm	1	2	1
259 x 507cm	1	3	1

## 안전주의사항

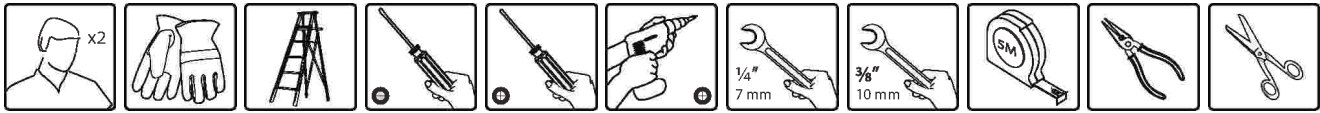
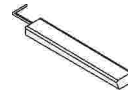
- 당사는 고객의 부주의나 실수로 발생하는부분에 대해서는 책임을 지지 않습니다.
- 메뉴얼에 따라 모든자재가 조립되어지는것이 가장 중요합니다. 건너뛰지 마시고 매 조립단계마다 주의를 기울여서 하시기 바랍니다.
- 제품을 조립하는동안 필히 장갑을 착용할것을 권고합니다.
- 사다리 또는 전동공구를 사용하실경우 제조사의 안전규칙을 준수하기 바랍니다.
- 시공전에 승인 또는 허가가 필요한지 미리 알아보시기 바랍니다.
- 온실 시공후 지면에 단단히 고정되어야 합니다.
- 바람이 많이불거나 습한날씨에는 온실시공을 하지말것을 권장합니다.
- 모든 자재는 아이들손에 닿지 않게 잘 보관하시기 바랍니다.
- 온실시공중 주변에 아이들이 접근하지 못하도록 하세요.
- 시공이 완료되기전에는 온실에 기대거나 밀지 마세요.
- 피곤하거나 신체상태가 좋지 않을경우 시공을 하지 마세요.
- 최근사용한 그릴이나 토치램프 등 뜨거운 제품을 온실안에 보관하지 마세요. 지면에 말뚝을 고정하기전에 파이프 또는 케이블 유무를 먼저 확인하시기 바랍니다.
- 시공이 거의 마무리될땐 날카로운 모서리 부분은 필요할경우 칼을 이용하여 다듬어 주시기 바랍니다.

주의: 당사는 고온에 의하여 발생하는 문제는 책임지지 않습니다.

\* 강풍이 불때는 지붕한기창을 항상 닫아 주세요.

## 필요공구

- GT1 :특별제작된 도구로서 핀을 끼워서 프로파일과 각 커넥터를 고정.
- 조립시 필요한 아래 그림도구들은 제공되지 않습니다.



## 조립전 주의사항

- 자재 및 공구를 잘못사용하여 발생하는부분에 대해서는 책임을 지지 않습니다.
- 장소선택: 온실은 평평한 지면(바닥)위에 설치되어야 합니다.
- 모든자재를 체크후 어떤자재라도 모자랄경우 조립하지 마십시오.
- 기초작업으로 결빙상태의 땅을 파서 콘크리트를 부어 진행하지 마세요.
- 온실은 가능한 많은 햇빛을 바로 받을수있고 바람으로부터 보호할수있는 그런 장소에 설치할것을 권장 합니다. 문은 바람과 마주하지 않도록 하십시오.

## 조립과정

스텝 2~5: 2D 커넥터들을 인쇄되어있는 부분이 온실 밖을 향하게 정렬합니다.

스텝 6:

- 프레임이 수직 및 대각선 길이가 동일하게 맞도록 맞춥니다.
- 프레임이 수직과 수평이 평행하게 하여 스크류가 잘 맞도록 정렬합니다.

스텝 12: 스텝11의 조립과정에 의해서 판재,프로파일,커넥터가 순서대로 조립이 진행되어야 합니다.

주의:



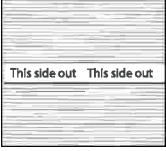
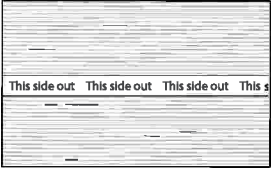
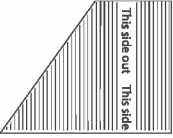
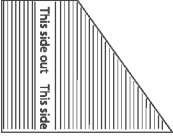
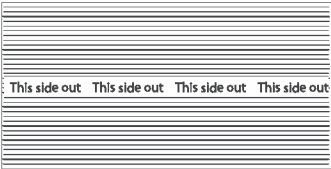

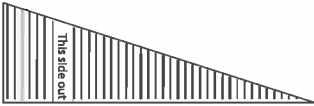
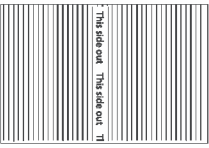
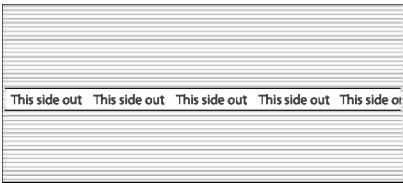
이러한 아이콘이 나오면 적절한 조립과정 전후상황을 체크 하세요.



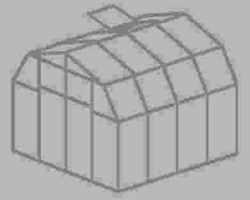
이러한 아이콘이 나오면 작업자는 온실안에 있어야 합니다.

# Contents



Item		Front	Back	Middle
PN2A		2	2	4
PN40A		2	2	3
PN73L		1	1	
PN73R		1	1	
7539		4	6	4
7538		1	1	
7537		1	1	
7541		2		
7542		2		




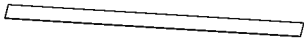
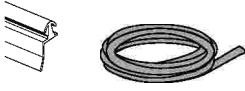

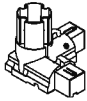
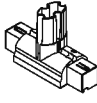
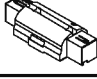
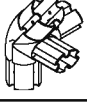
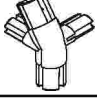
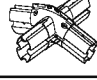

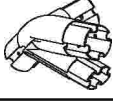
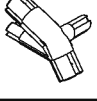
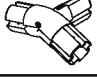
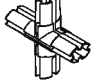
# Contents



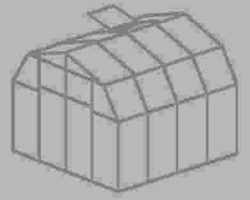
Item		Front	Back	Middle
PN61			2	
586				1
7540				1
D1		1	1	
D2			1	2
72		2	2	
73		2	2	
74			4	8
7446		2	2	
7548		2	2	
7549			2	4
7551			2	4
7556		2	4	4
7554		2	4	4
ST107		2	2	
SF				1

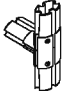

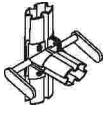












# Contents



Item		Front	Back	Middle
RC3		1	1	2
7552		4	4	8
RA1		1	1	2
GSC10			2	
DSN		1		
pin1		160	220	120
01		2	2	
2D		2	5	4
15		1		
53		1	1	
75		1	1	
5A			1	2
51			4	8
76		1	1	
71		1	1	
8A		1	1	
10			3	

# Contents


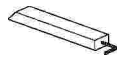
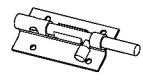
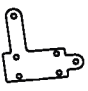






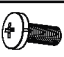





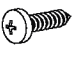
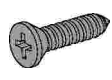





Item		Front	Back	Middle
09		7	3	
18		8		
Door33		1		
B2		6	6	4
R1		2	2	
R2		2	2	
R8		2	2	
E1		6	5	4
E2		7	13	14
E4		2	3	
E5		2	2	
E6			2	4
E12		1		
E101		4		
E103		6		



# Contents



Item		Front	Back	Middle
SR1		2		
GT1		1	1	
7223		2		
7218		2		
7216		2		
7215		2		
7217		6		
7273		1		
7272		1		
7224		22		
4016		4		
466		21		2
7279		5		
425		4		
423		8		
7222		8		
7281		4		
4043		6	12	12
AS70			2	4
AW5			1	
Hook1			1	2

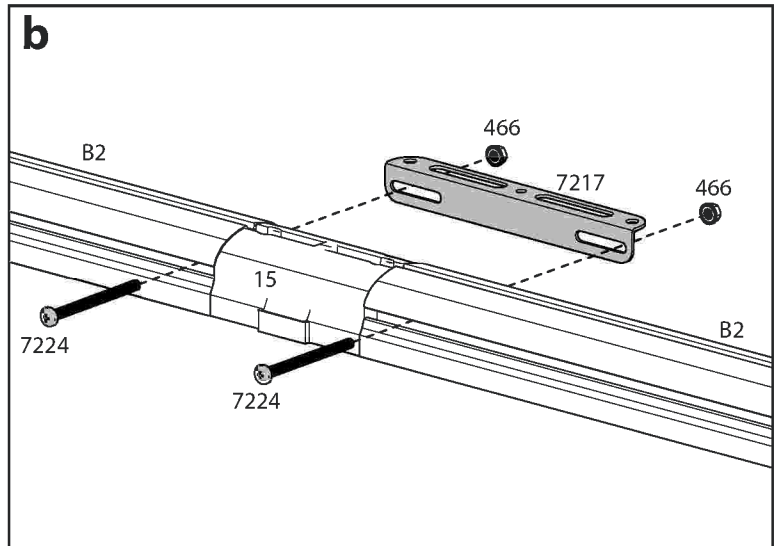
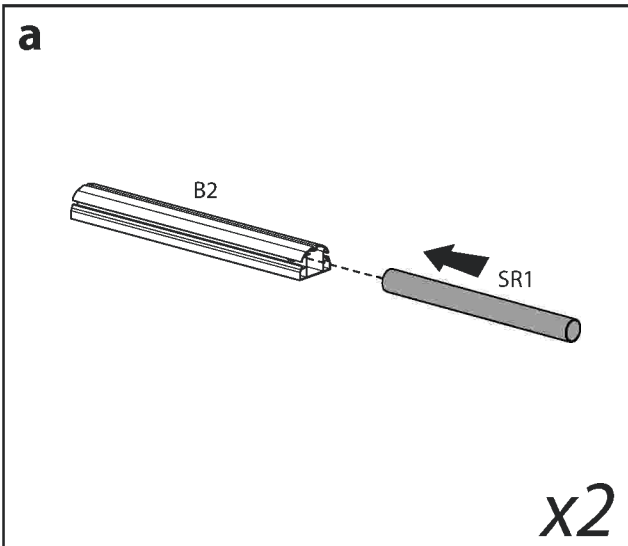
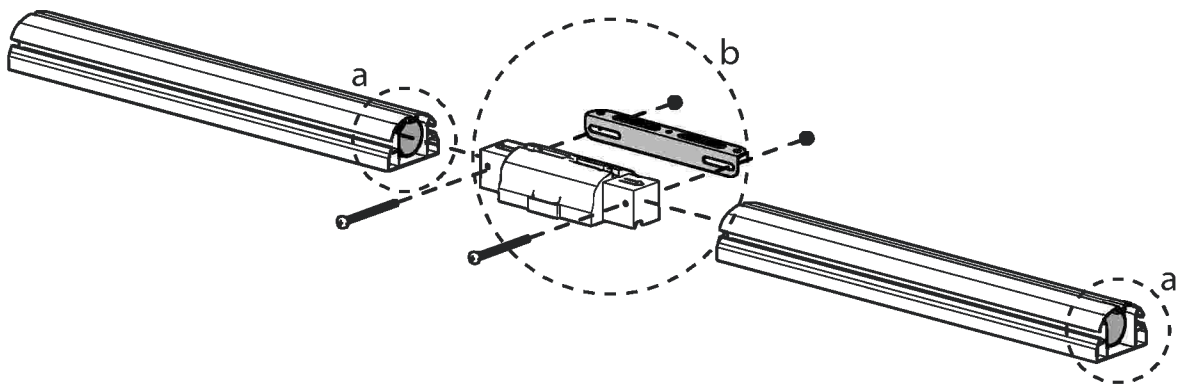
# Contents



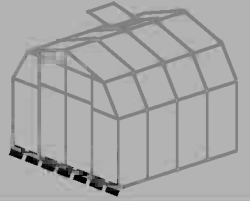
Item		Front	Back	Middle
CAB40			1	2
99				1
22				1
989				1
991				1
992				2
7533				1
7534				1
7535				1
7536				1
4008				4
465	 M4x8mm			4
422	 M4			4
7441				1
411	 M6			2
7220				1

**1**

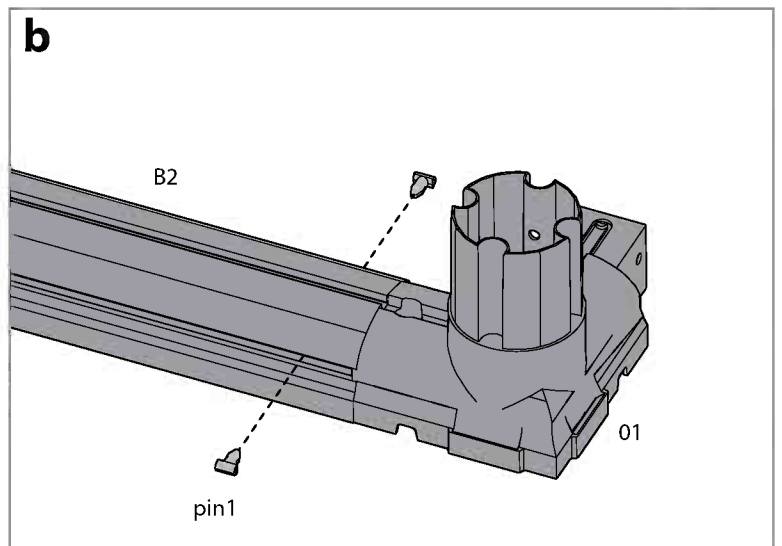
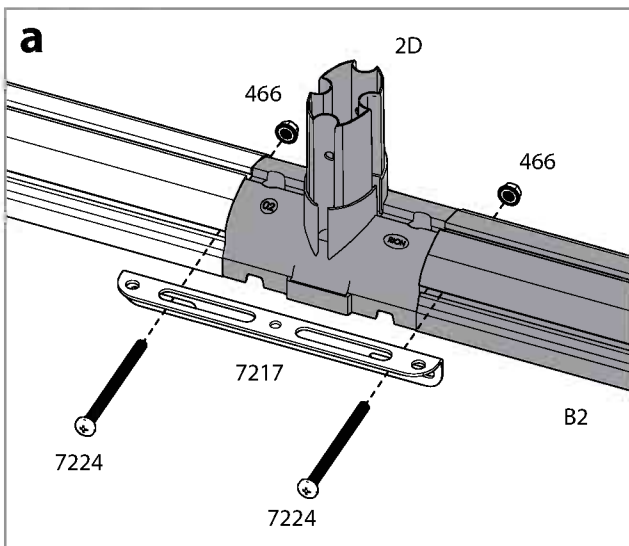
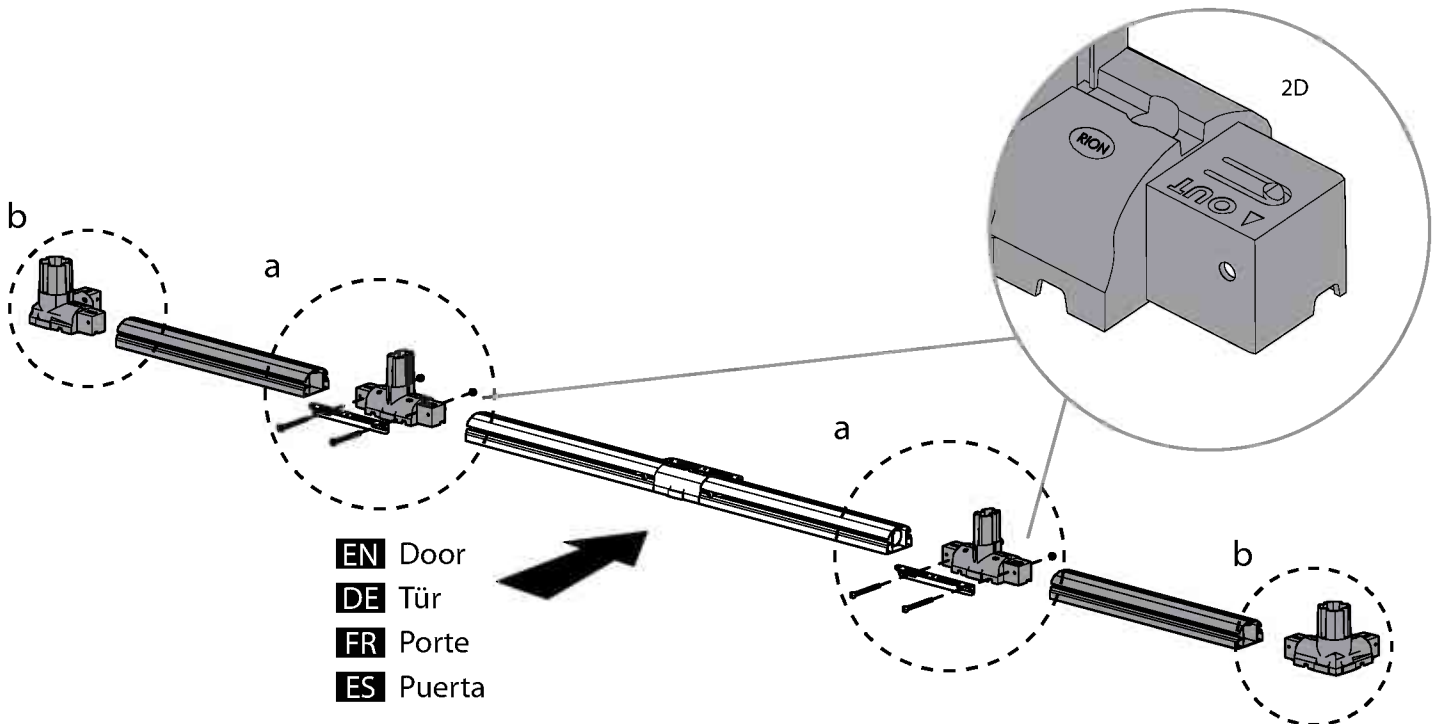
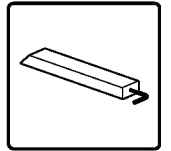
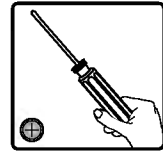
item		Qty.
B2		2
SR1		2
15		1
7217		1
466		2
7224		2

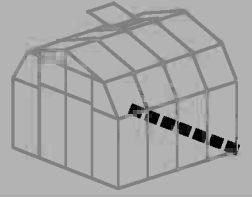


2

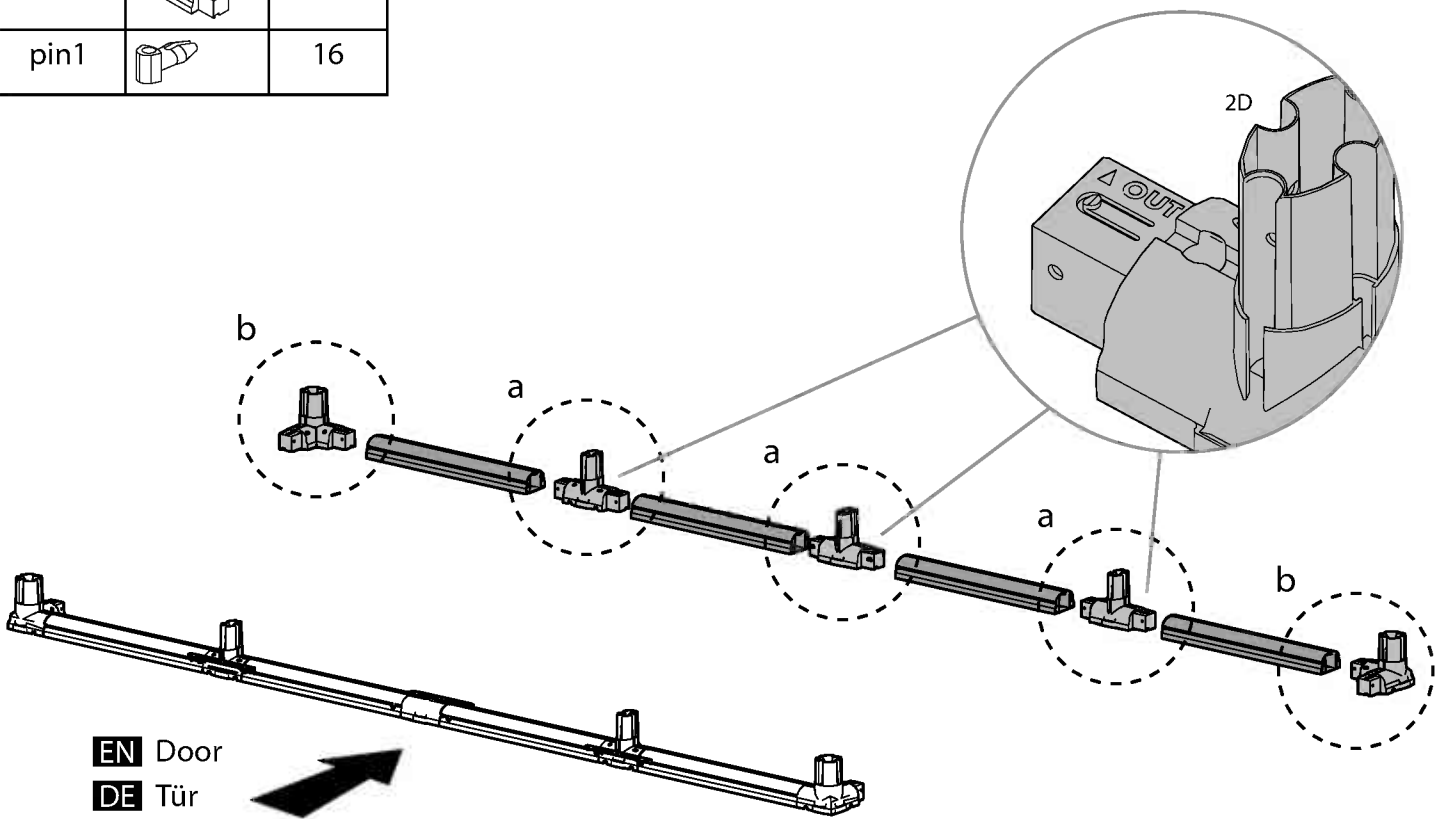
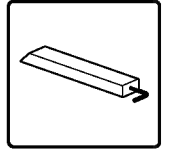


Item		Qty.	Item		Qty.
B2		2	7217		2
01		2	466		4
2D		2	7224		4
			pin1		4

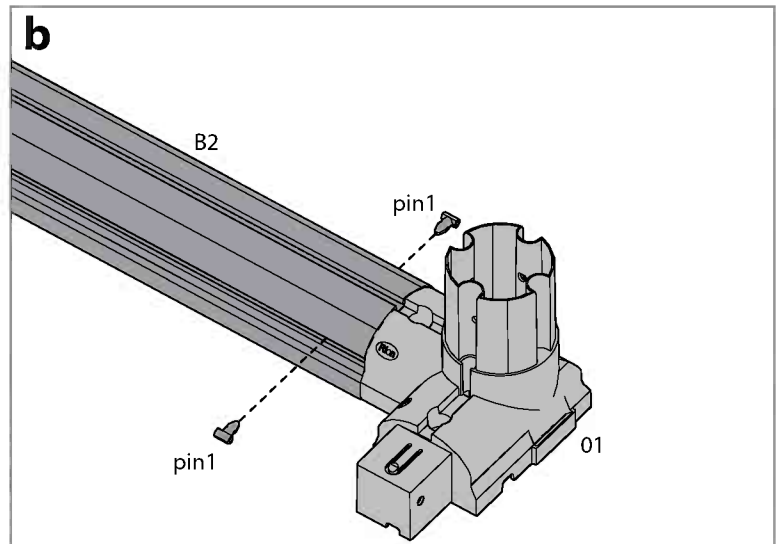
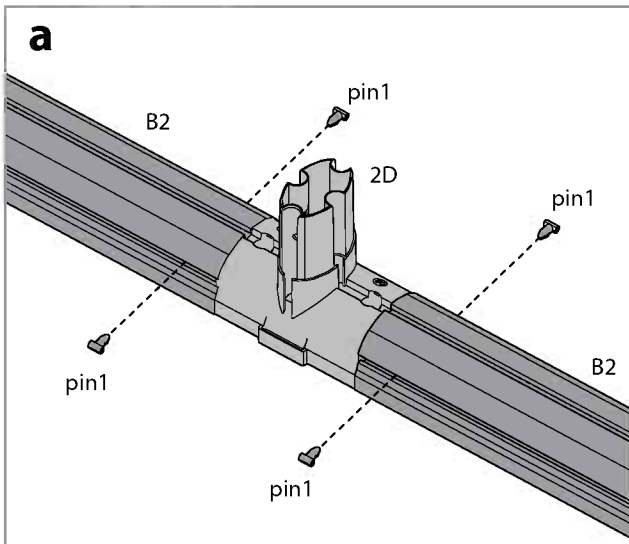


**3**

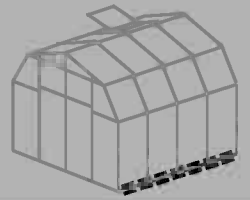
Item		Qty.
B2		4
01		2
2D		3
pin1		16



**EN** Door  
**DE** Tür  
**FR** Porte  
**ES** Puerta



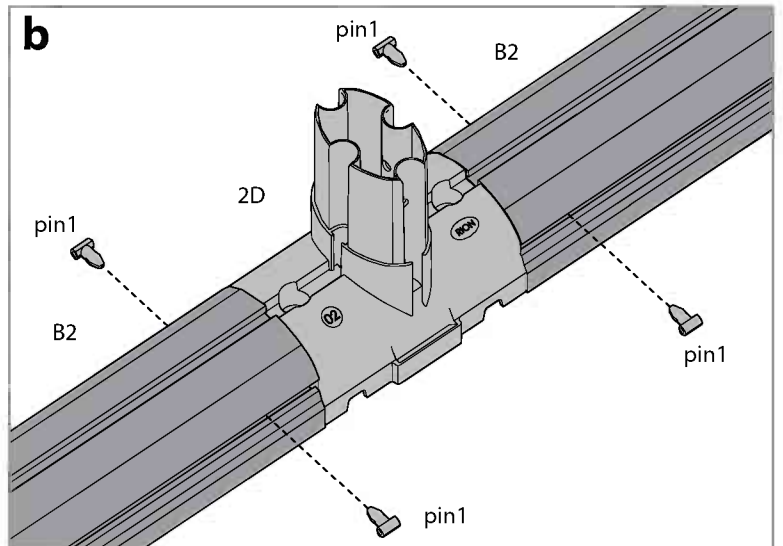
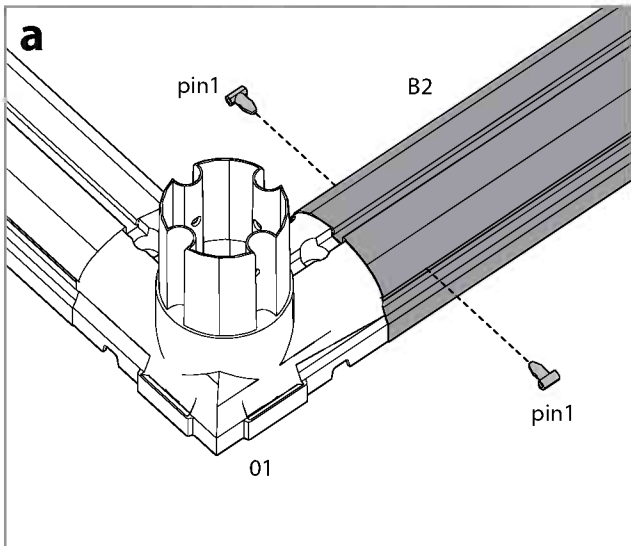
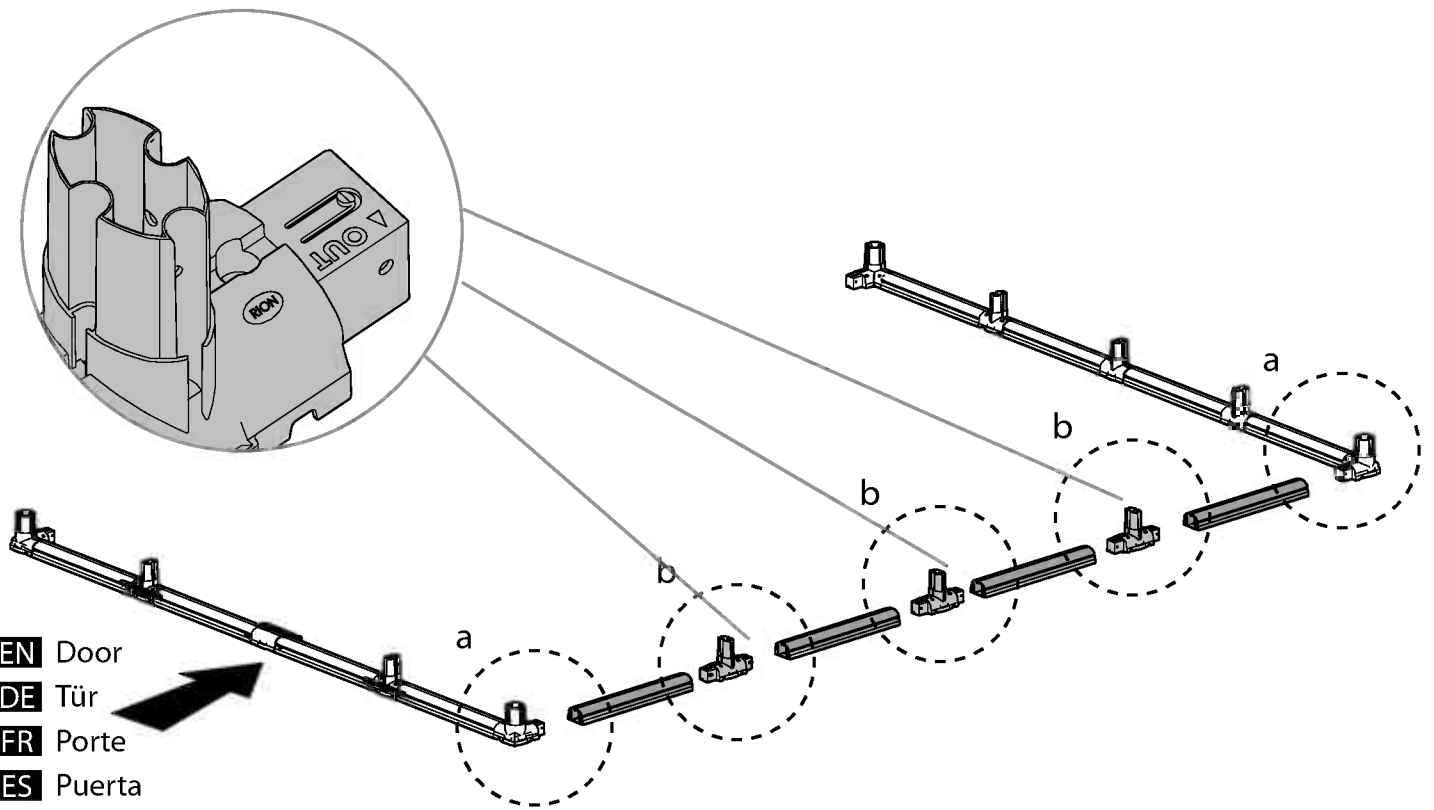
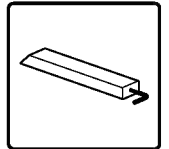
4



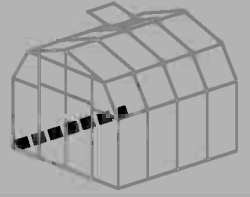
Item		Qty.
B2		4
2D		3
pin1		16



8'x8' = 4xB2  
 8'x12' = 6xB2



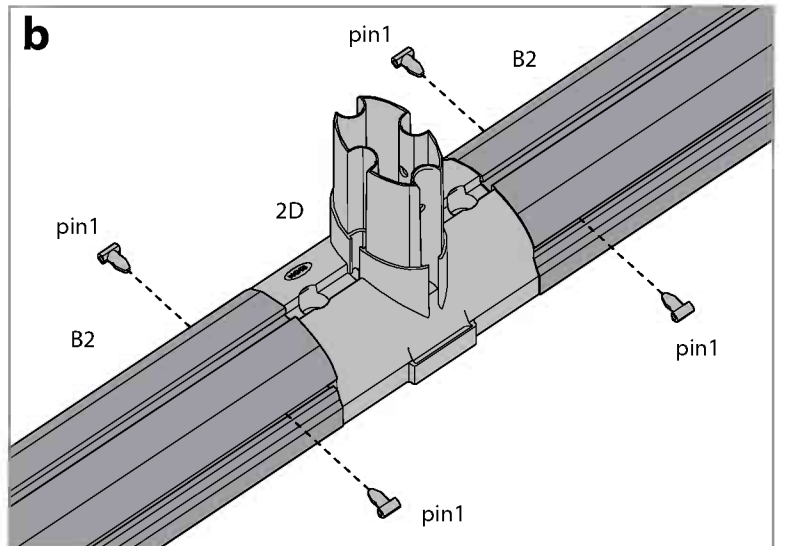
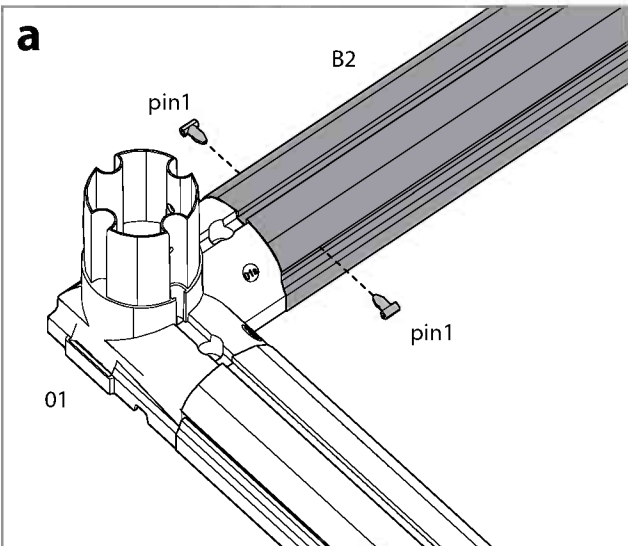
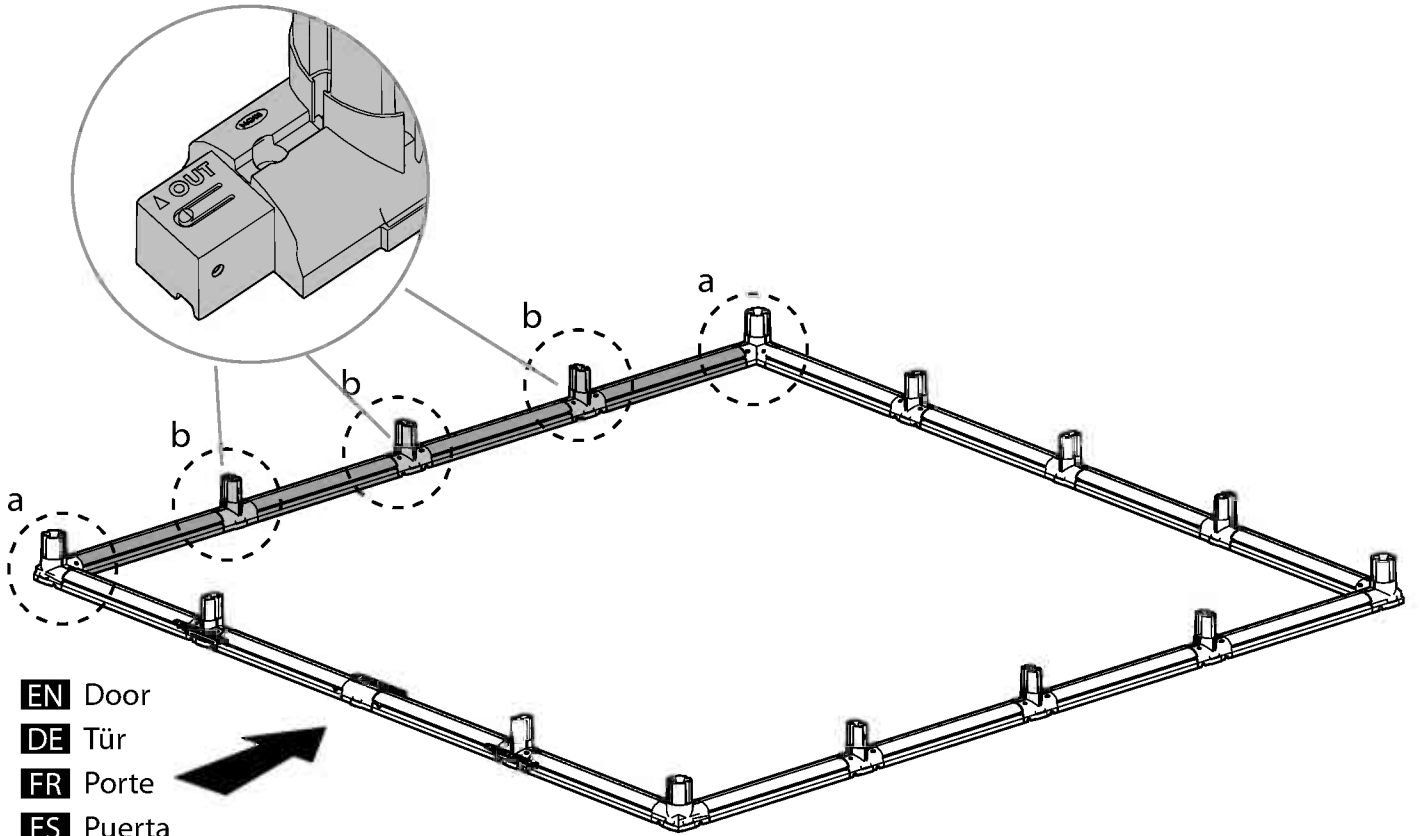
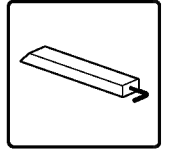
5



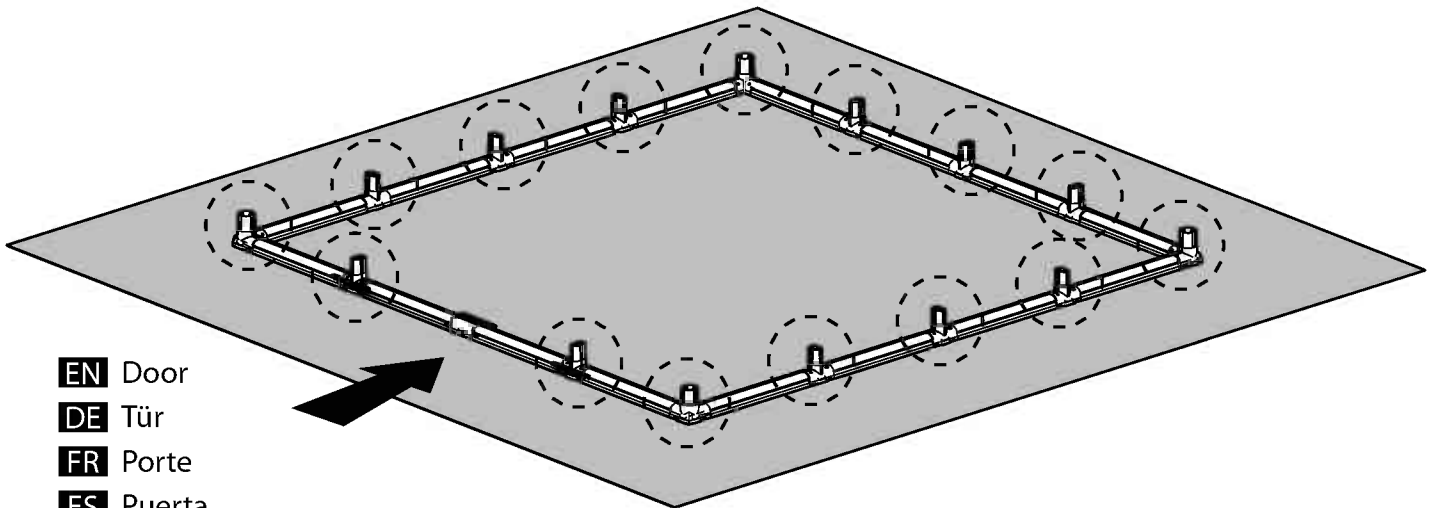
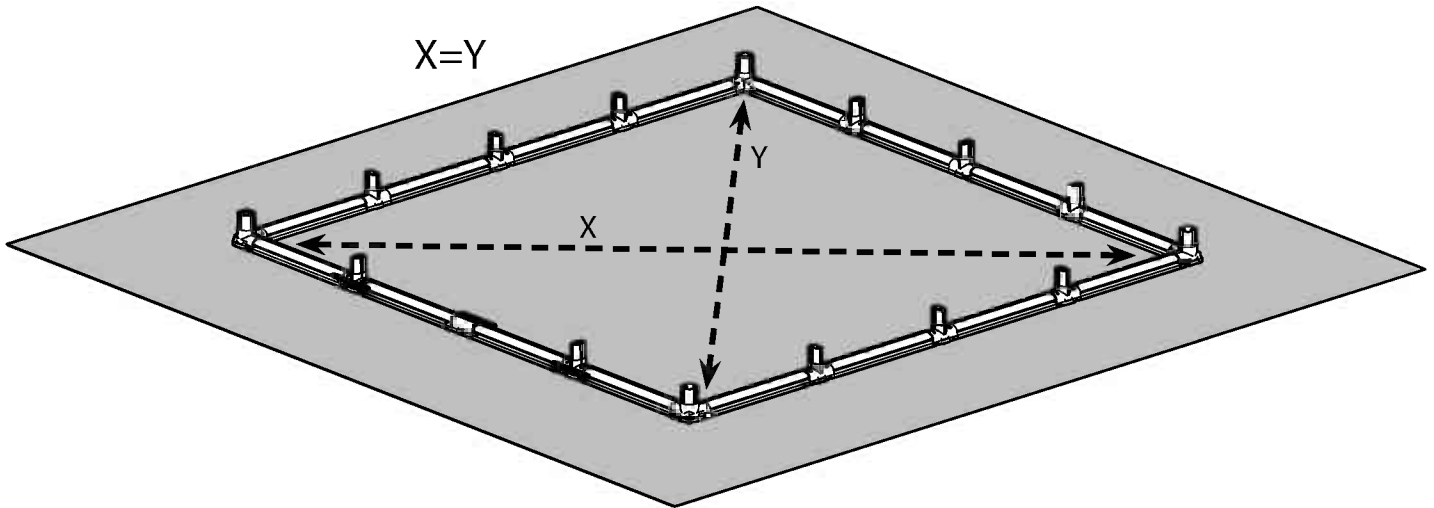
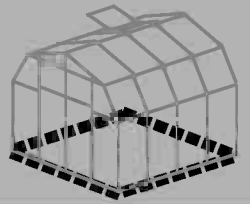
Item		Qty.
B2		4
2D		3
pin1		16



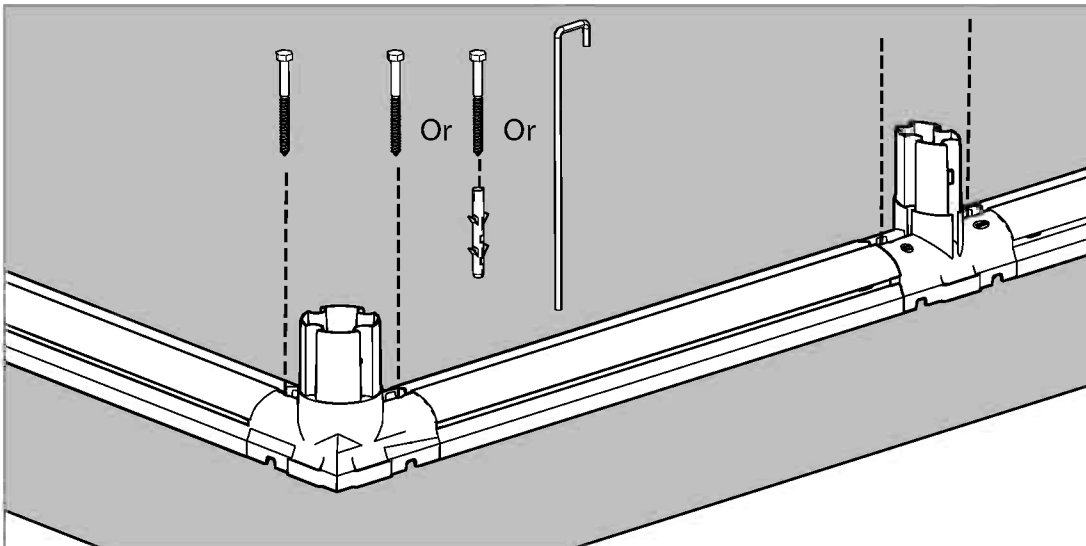
8'x8' = 4xB2  
 8'x12' = 6xB2



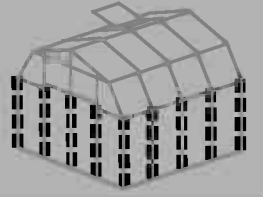
6



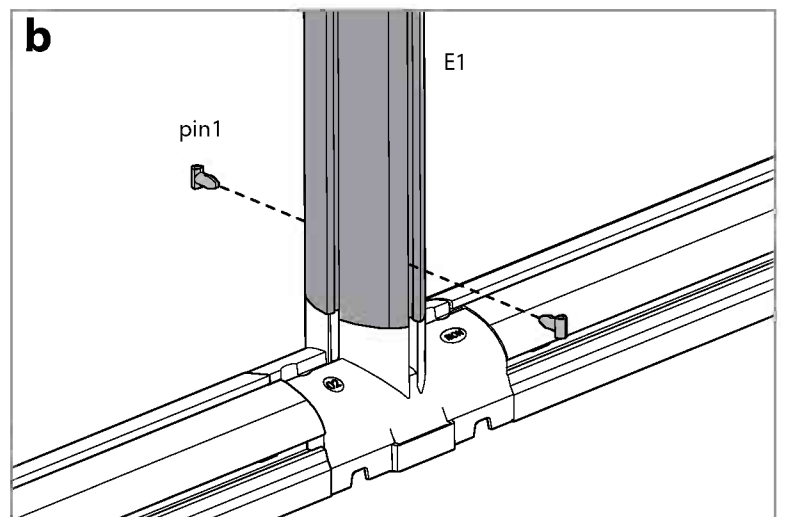
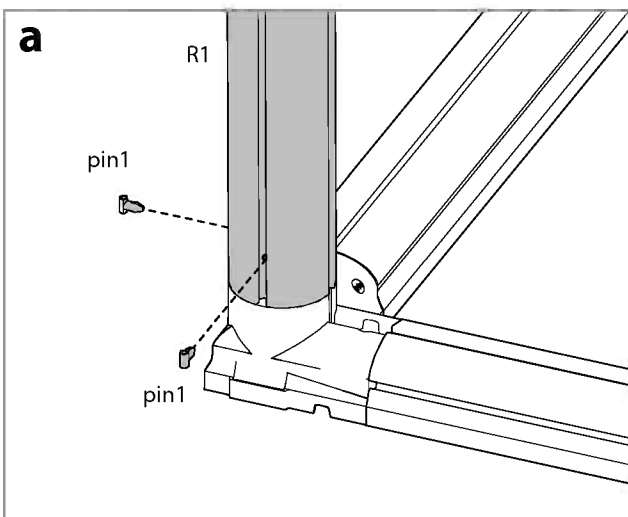
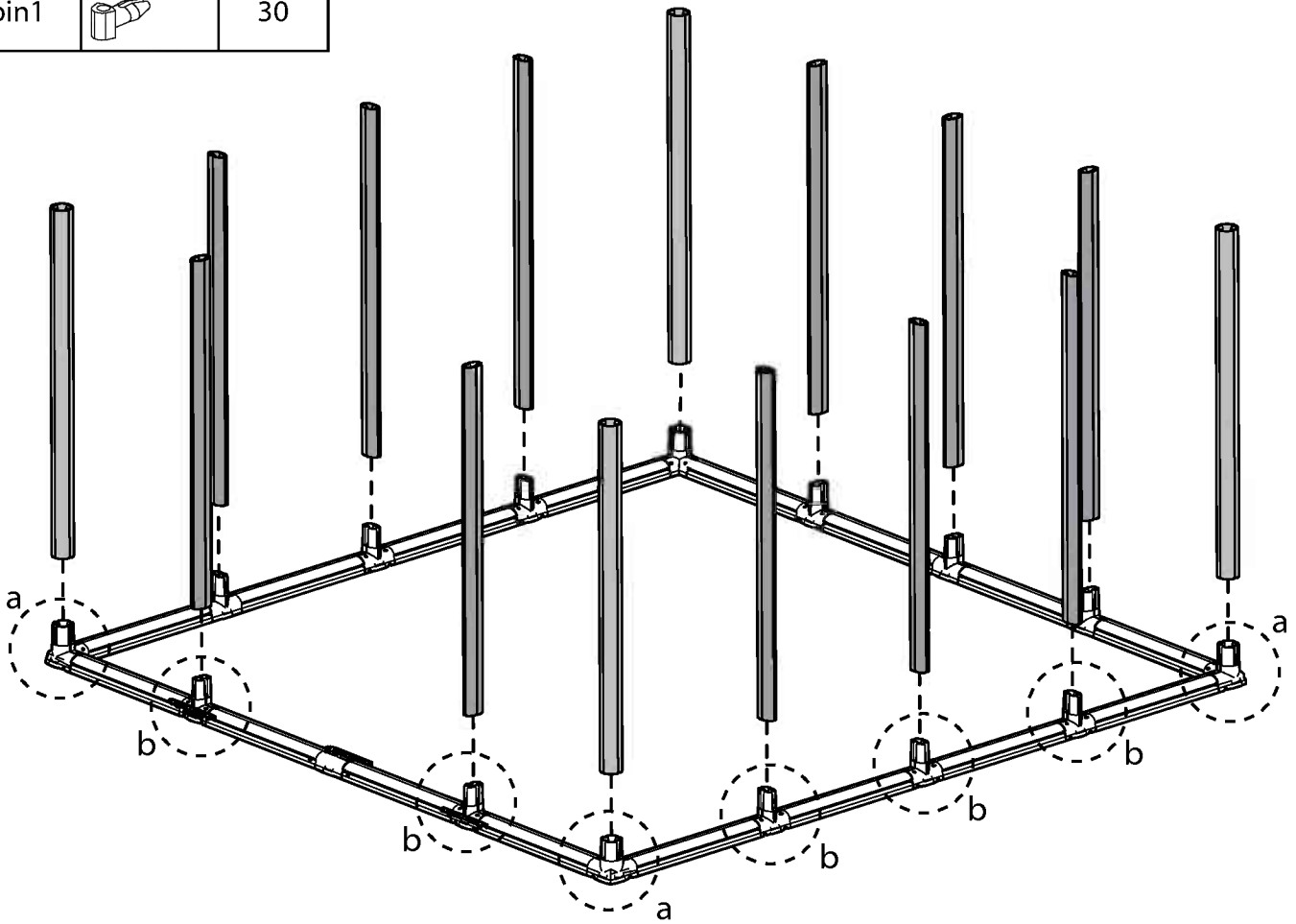
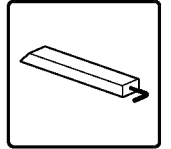
- EN** Door
- DE** Tür
- FR** Porte
- ES** Puerta

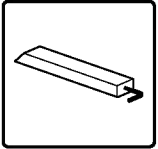
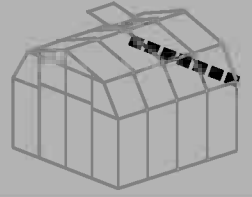


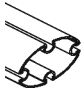
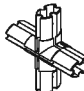
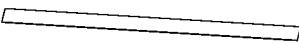



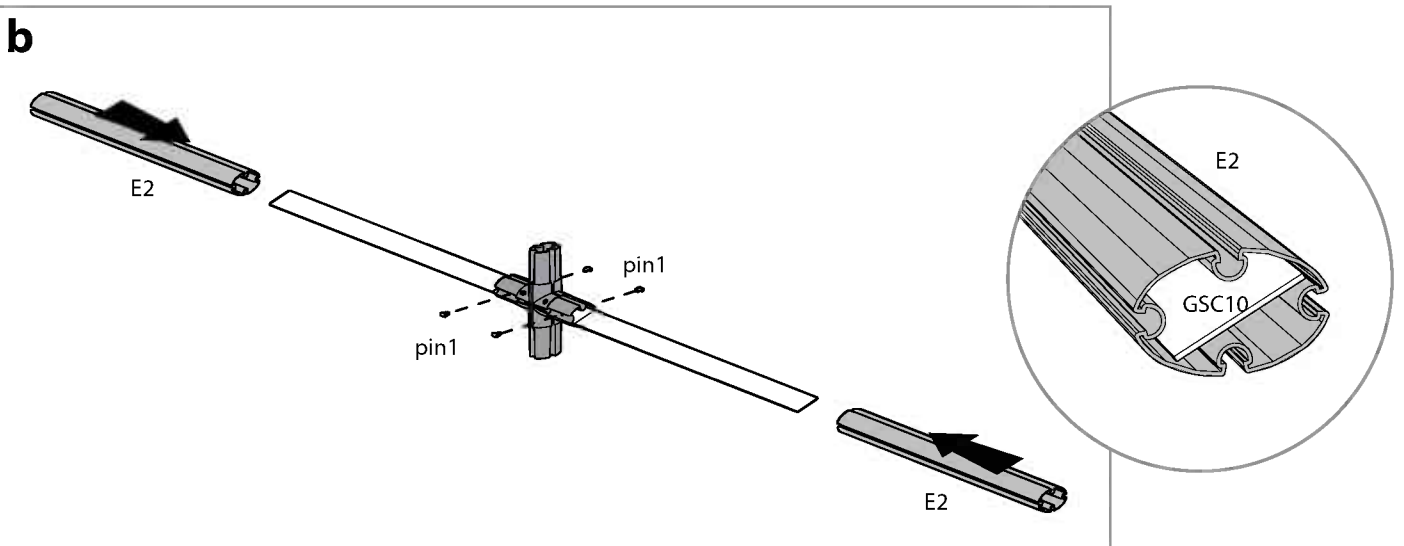
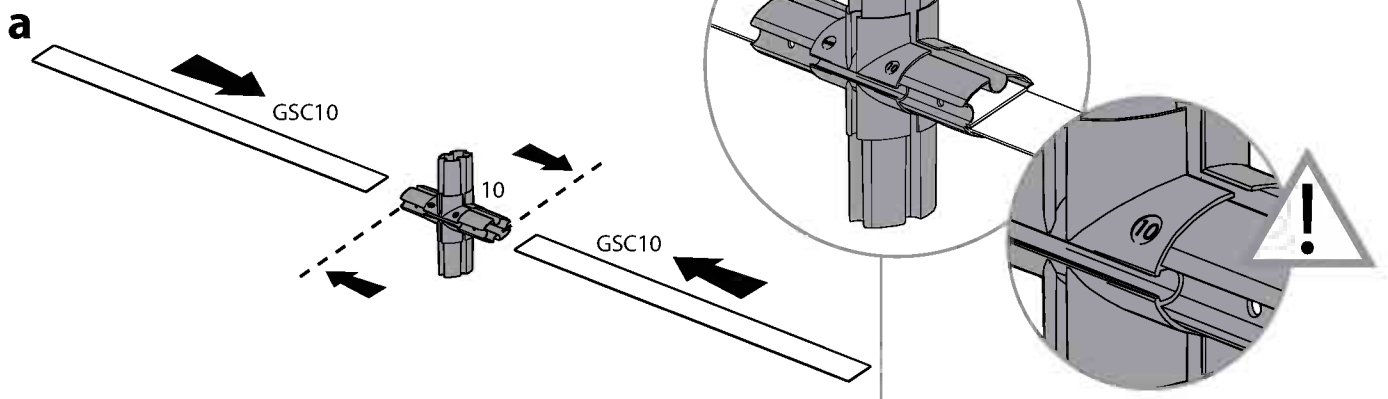
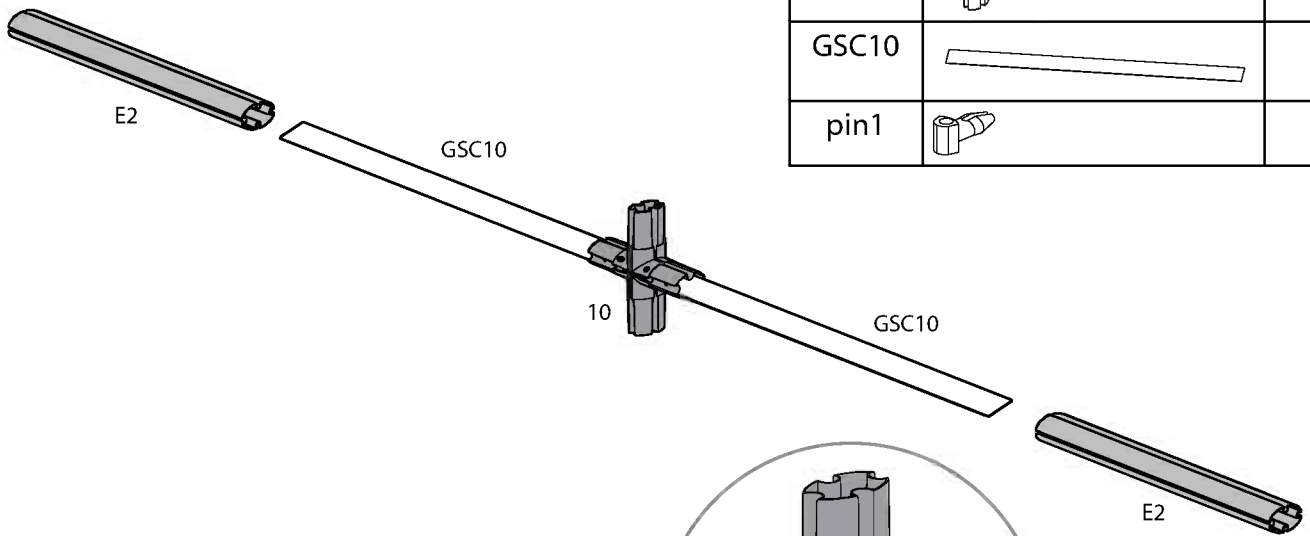


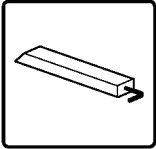
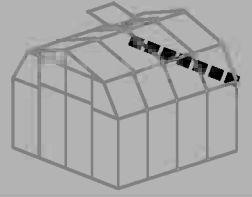
Item		Qty.
E1		11
R1		4
pin1		30



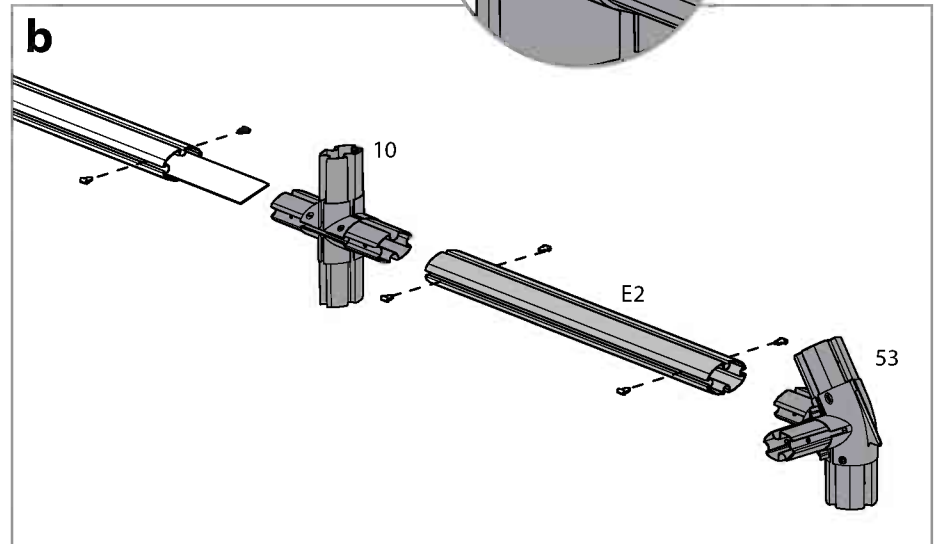
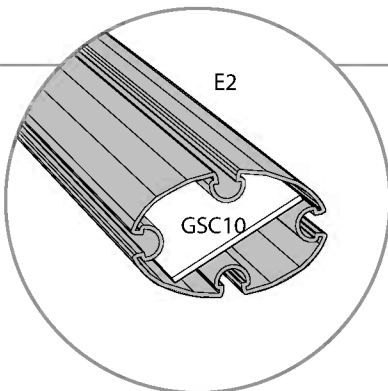
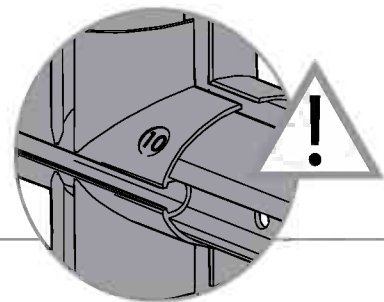
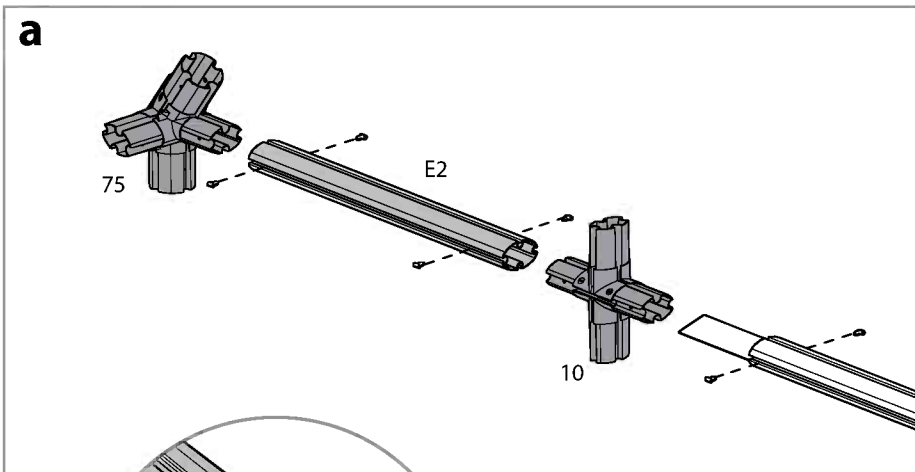
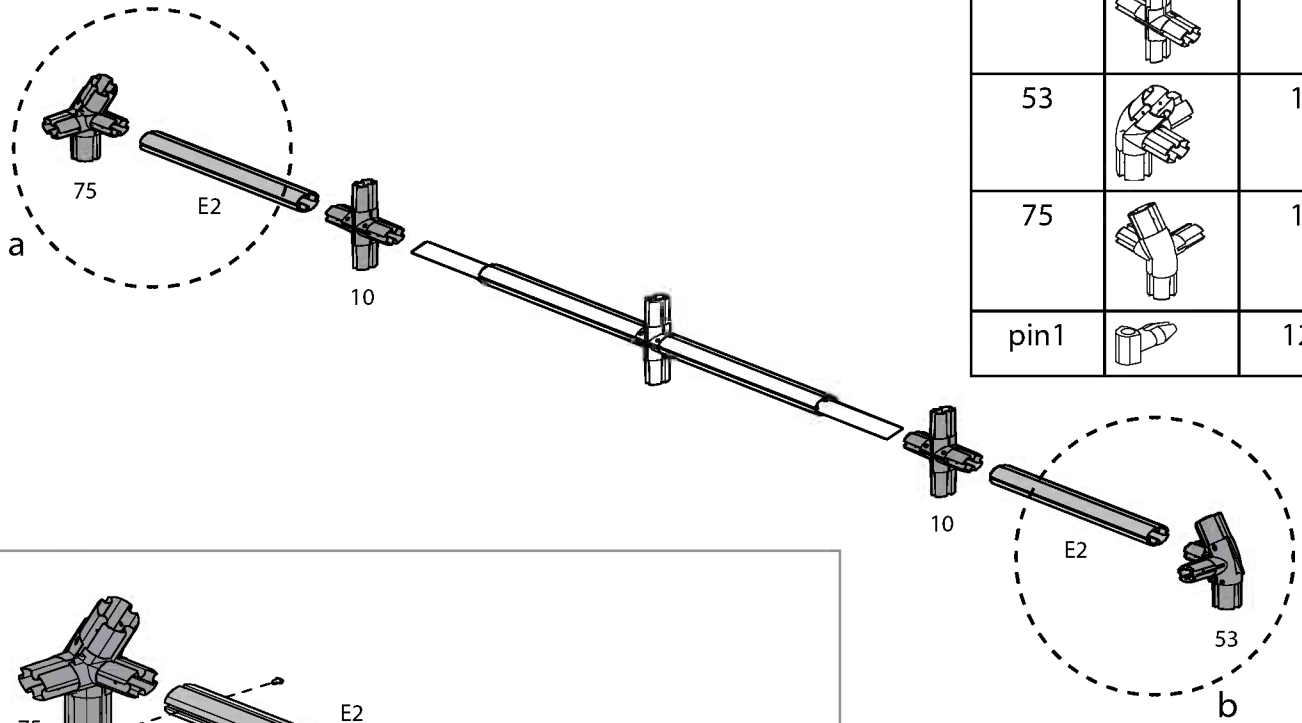


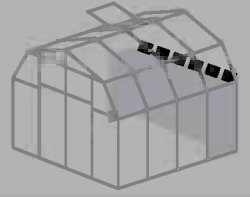
Item		Qty.
E2		2
10		1
GSC10		2
pin1		4

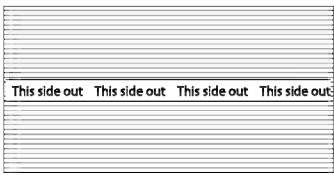


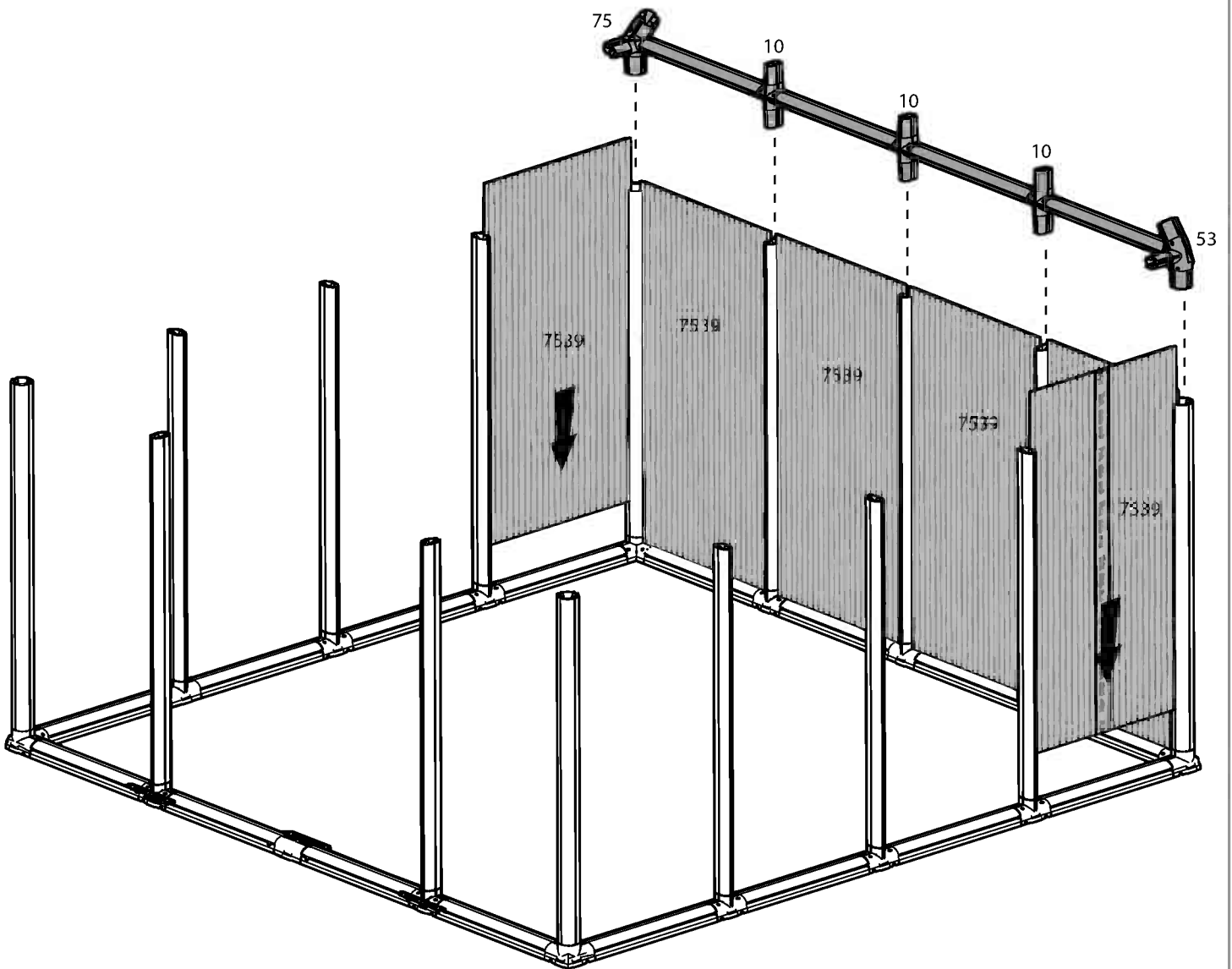
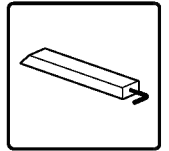


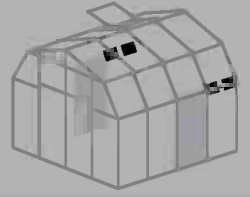
Item		Qty.
E2		2
10		2
53		1
75		1
pin1		12

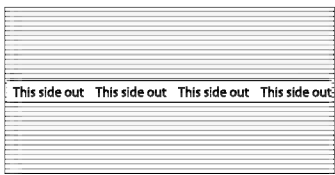
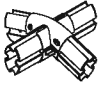

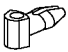


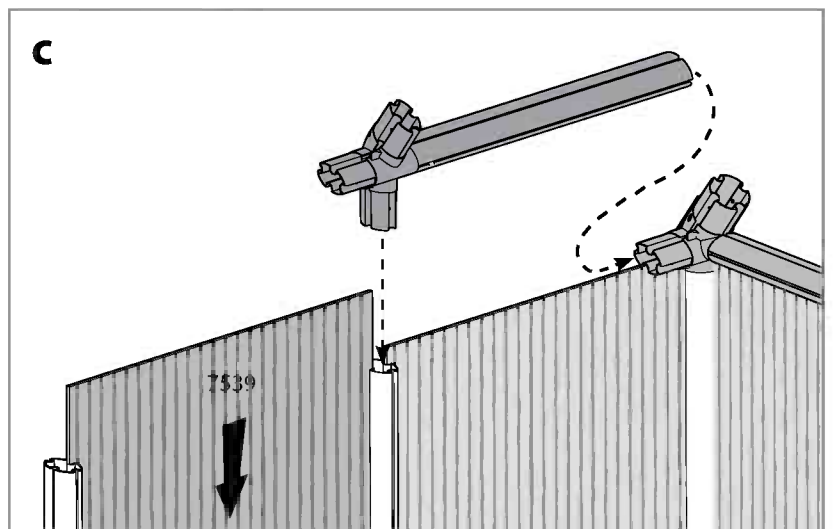
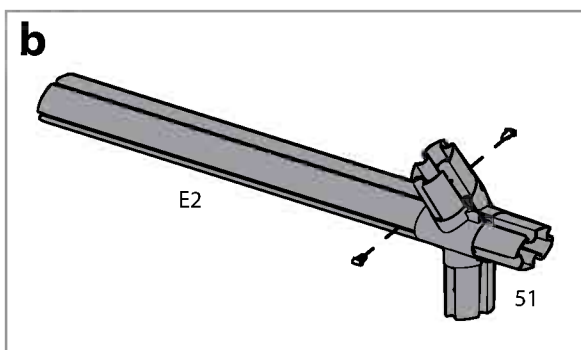
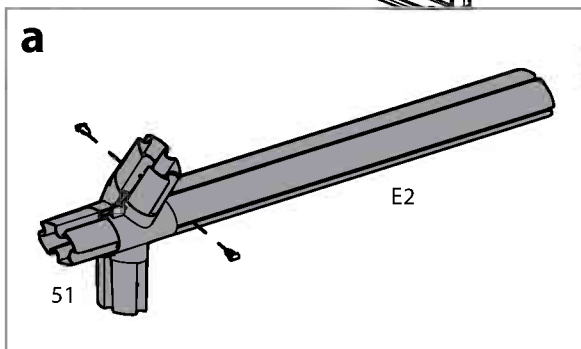
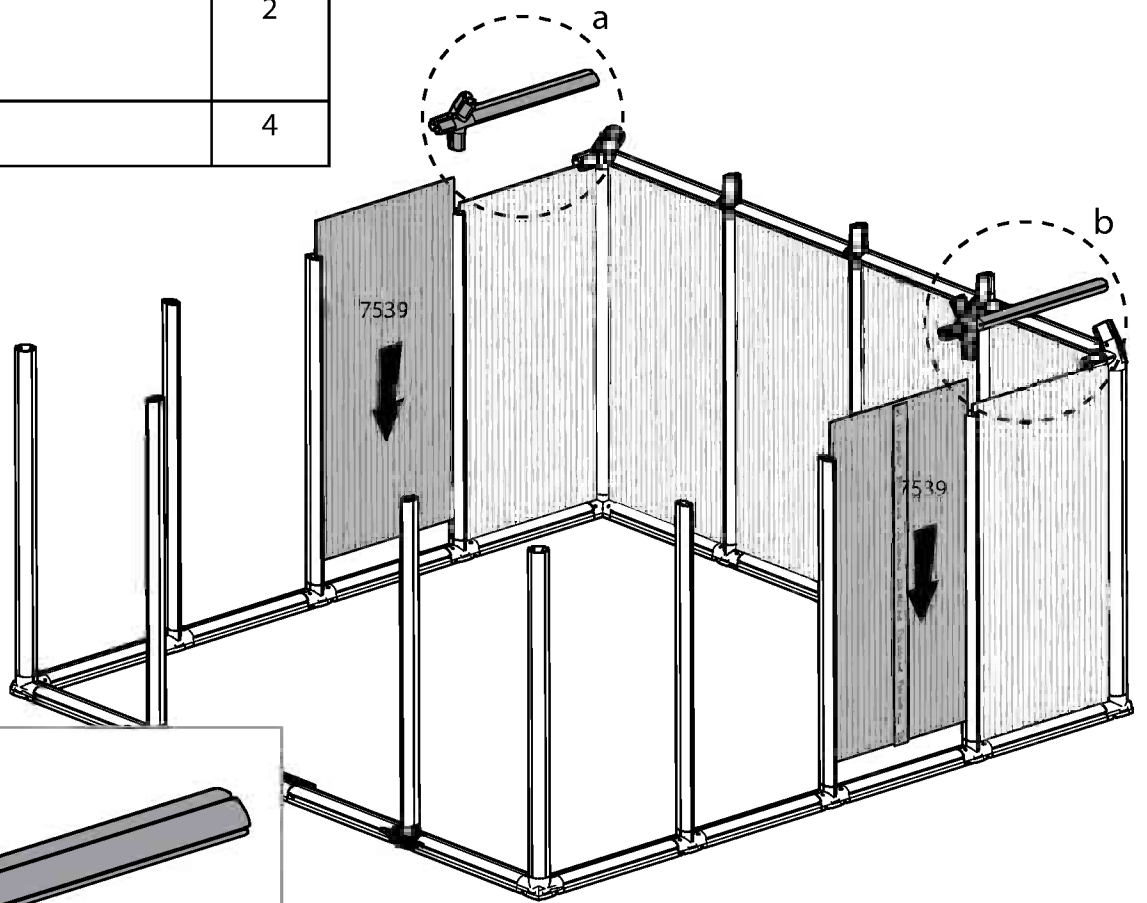
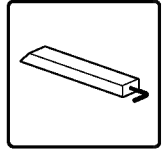


Item		Qty.
7539		6

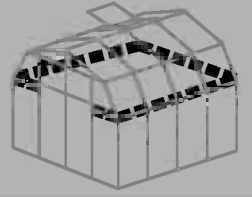




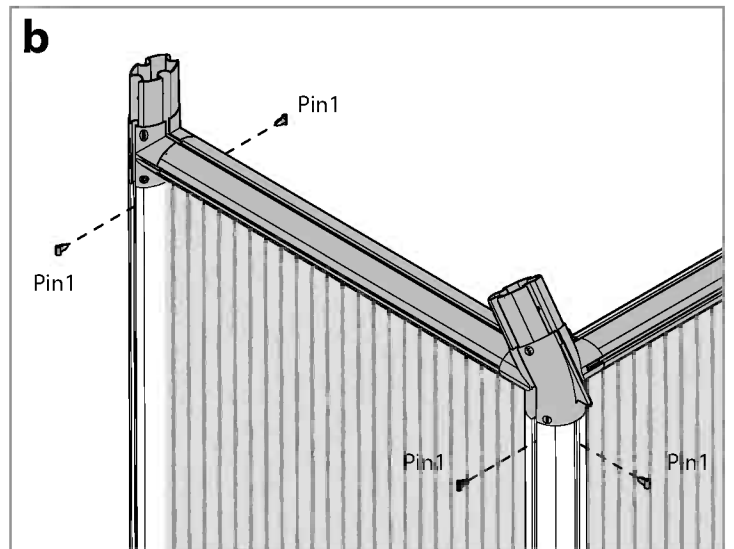
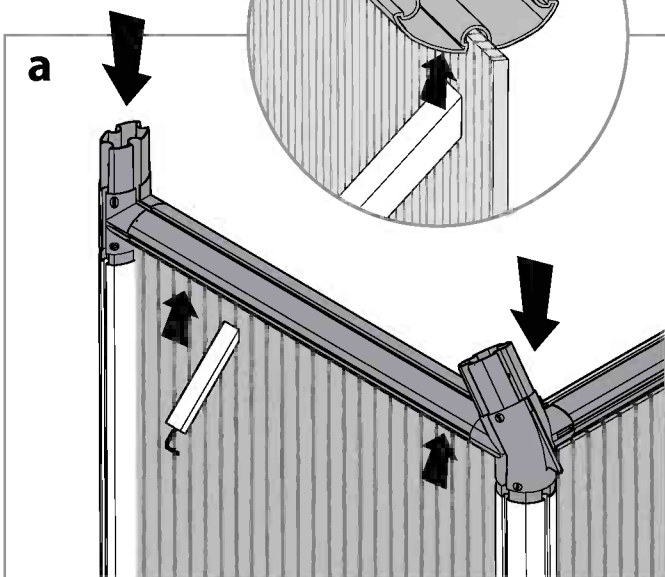
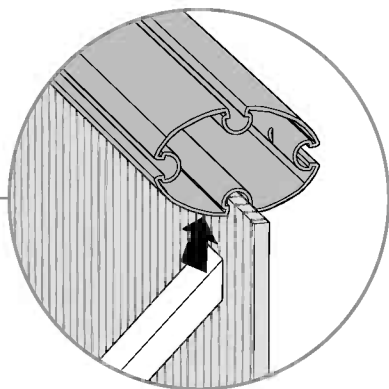
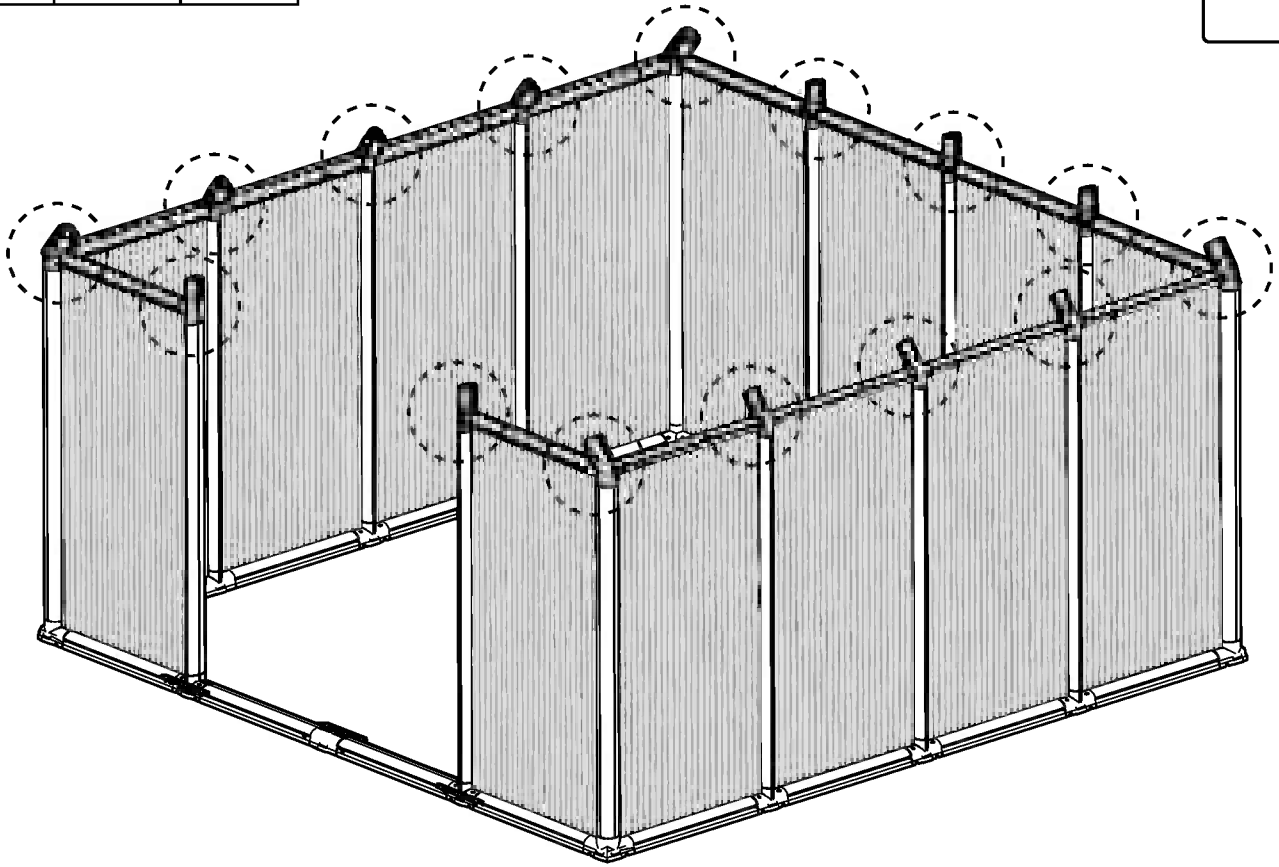
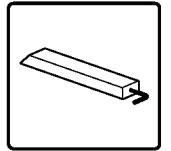
Item		Qty.
7539		2
51		2
E2		2
pin1		4

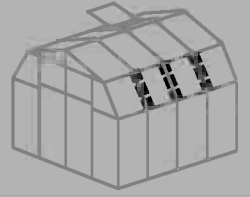


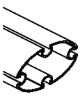



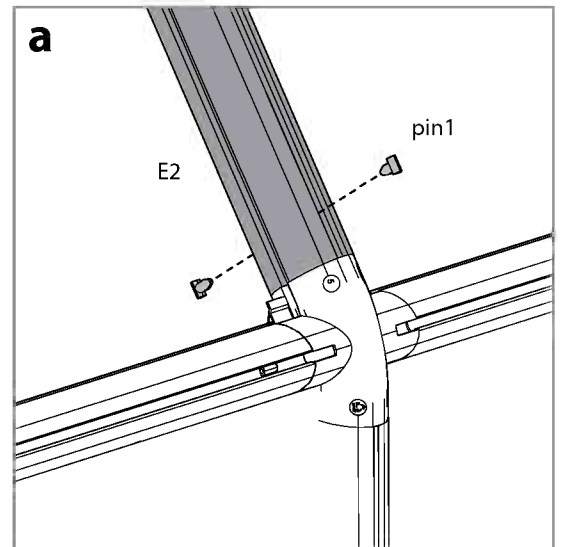
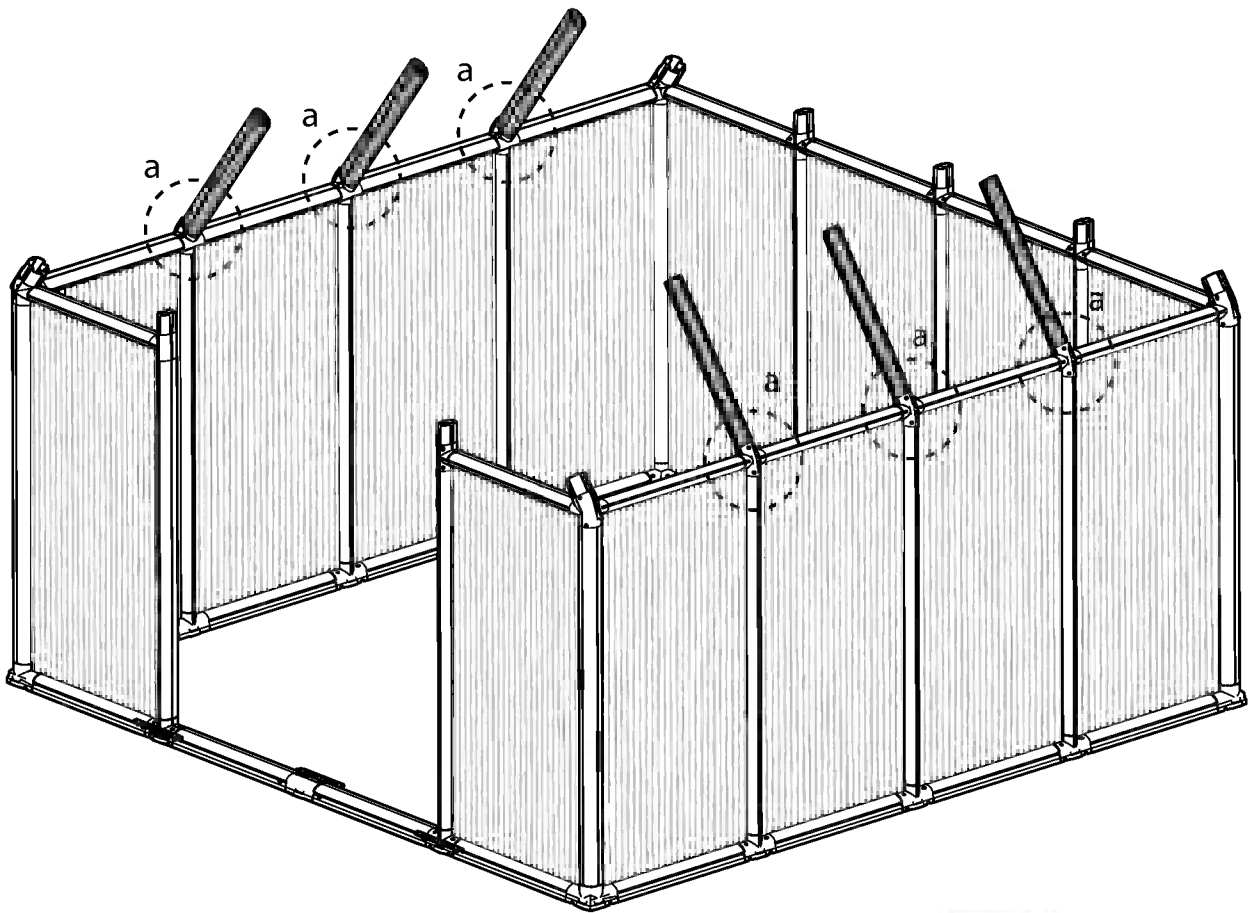
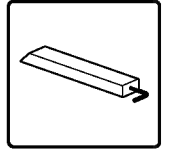


Item		Qty.
pin1		30

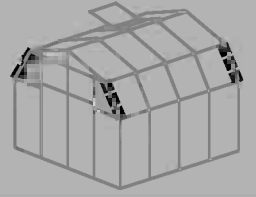


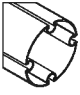
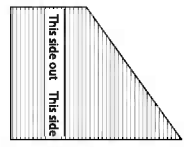
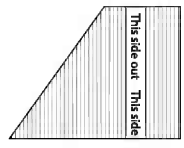



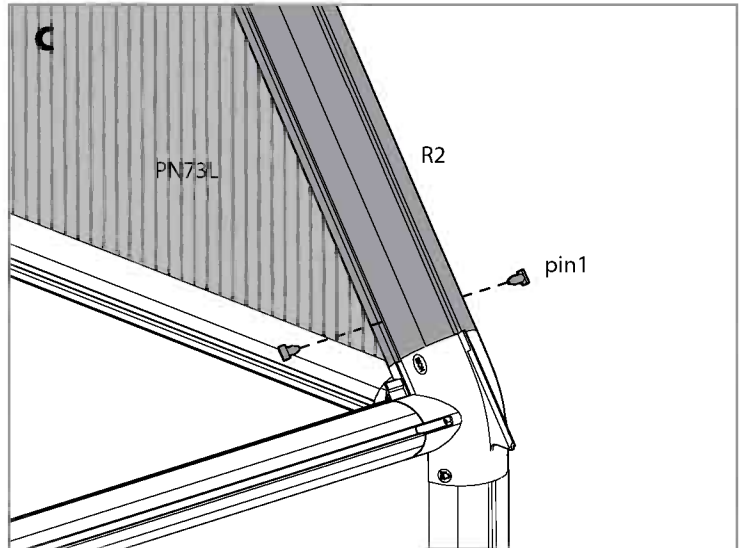
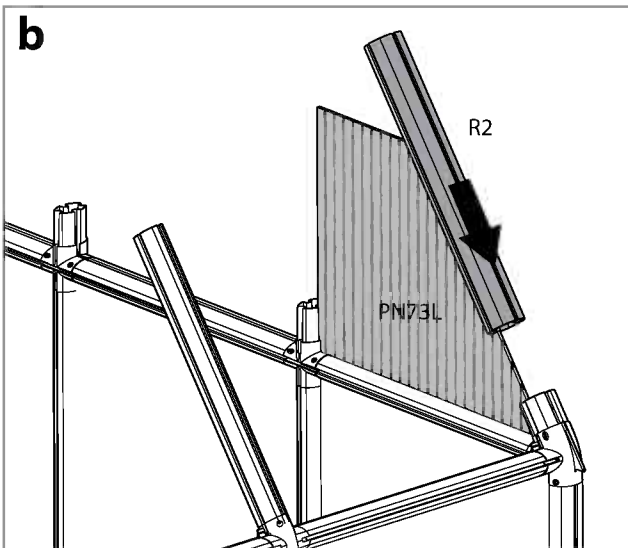
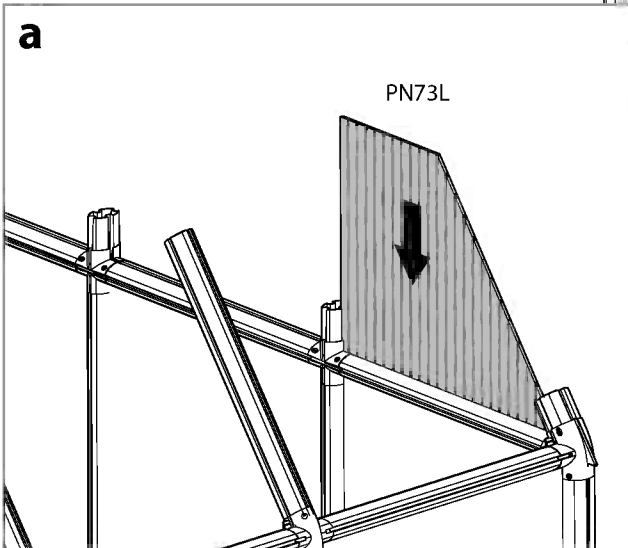
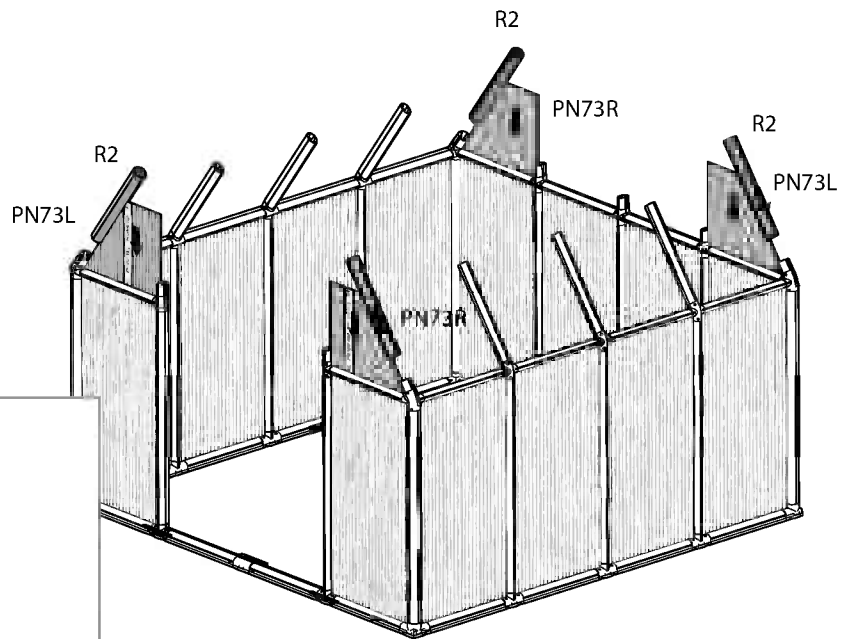
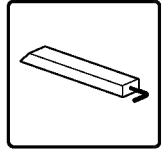
Item		Qty.
E2		6
pin1		12

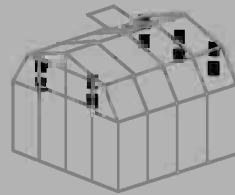


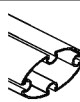



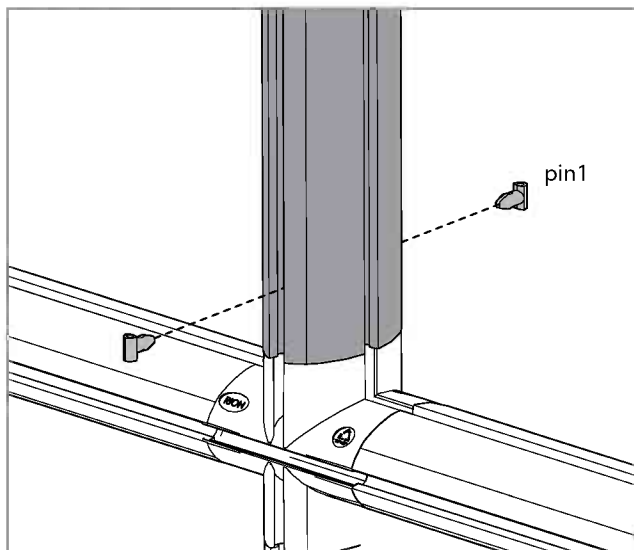
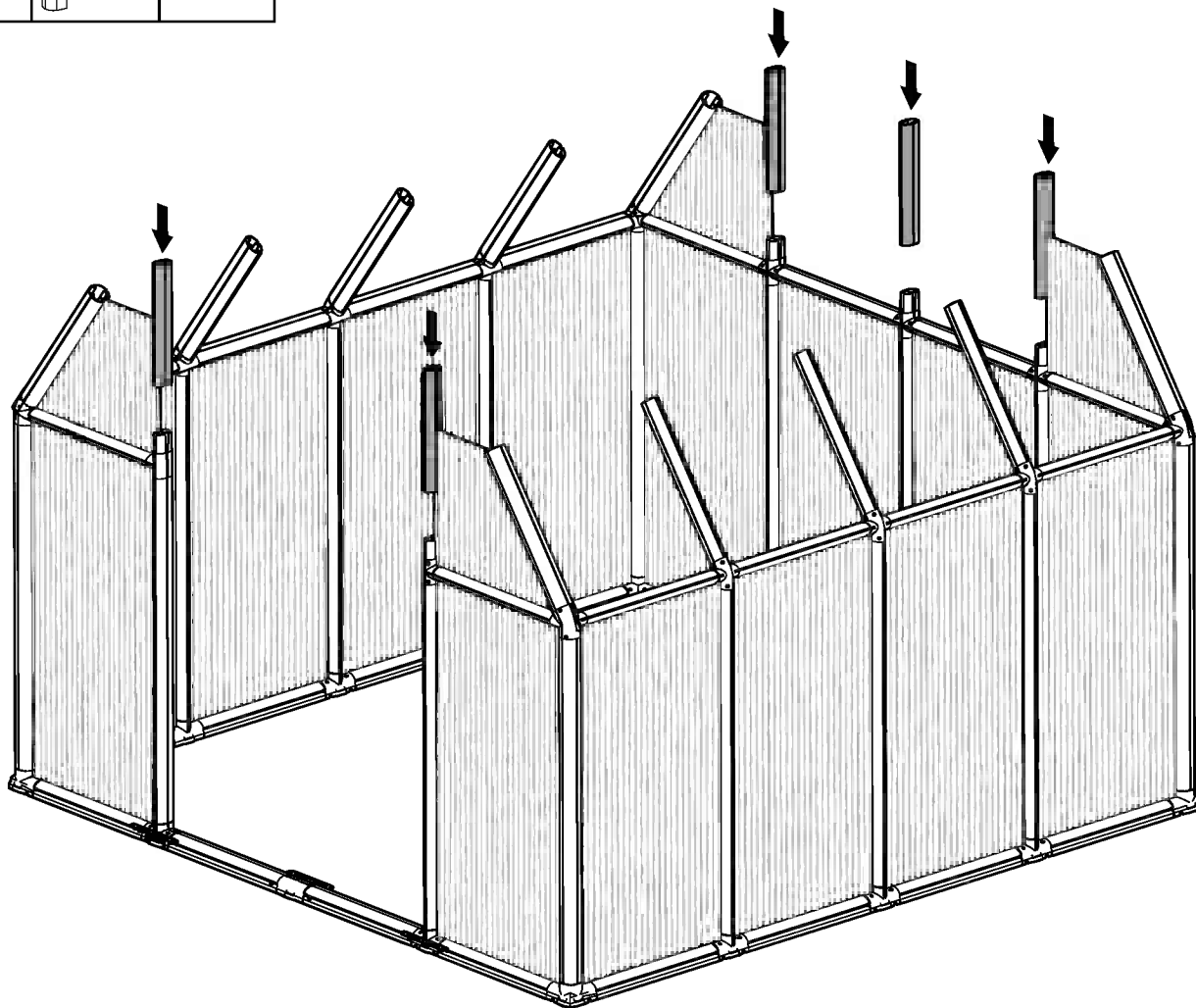
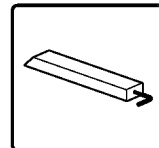


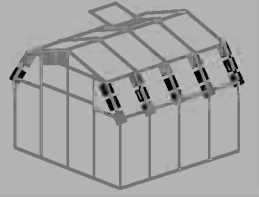
Item		Qty.
R2		4
PN73R		2
PN73L		2
pin1		8



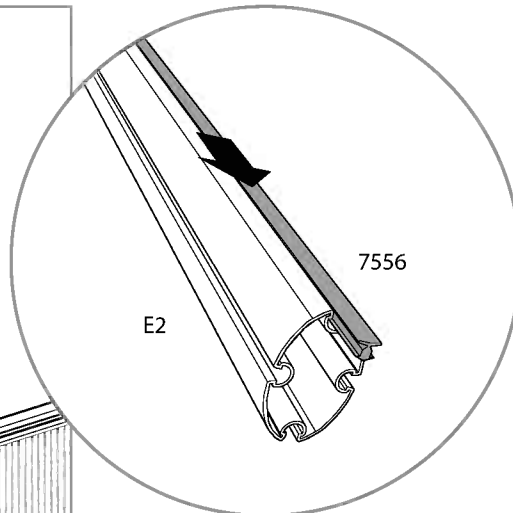
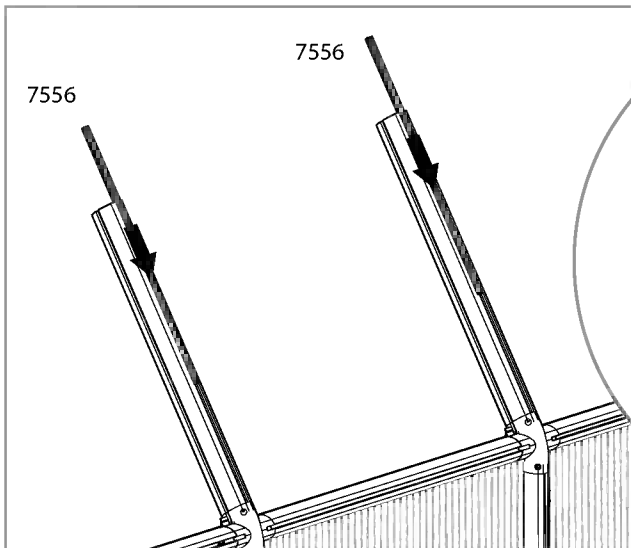
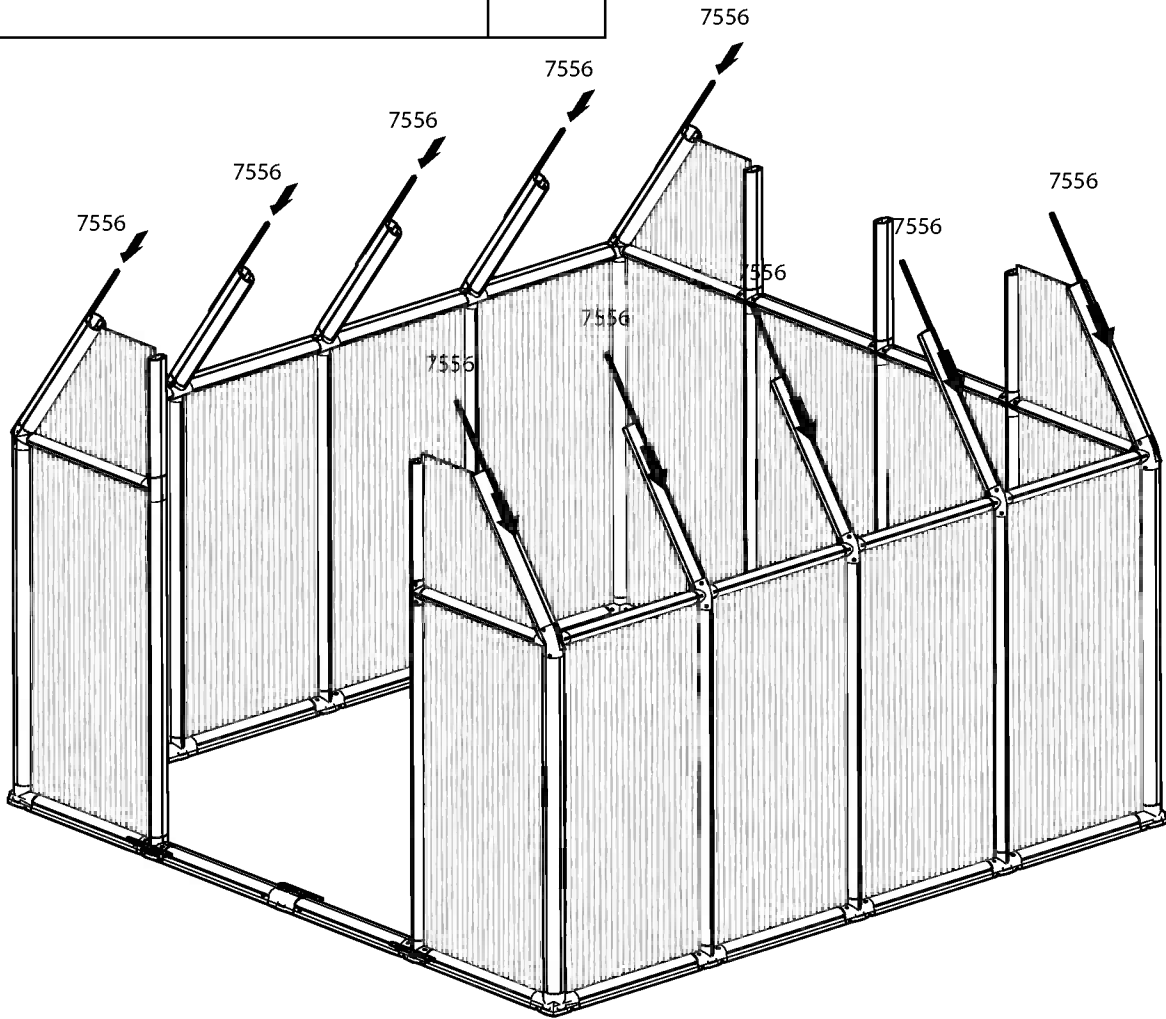


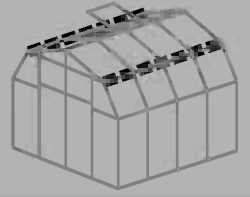
Item		Qty.
E4		5
pin1		10

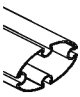
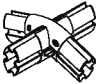



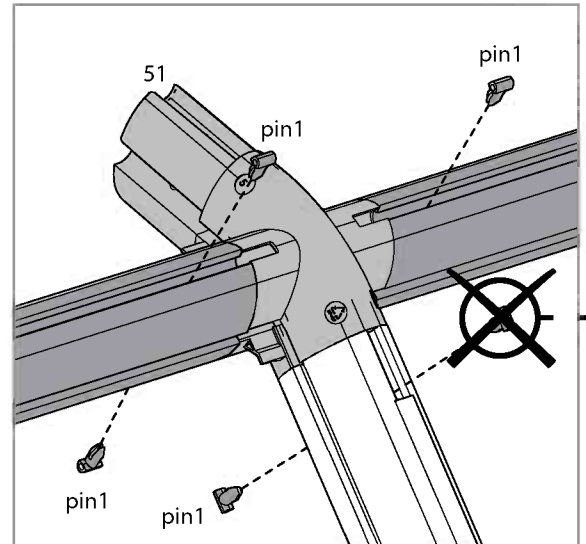
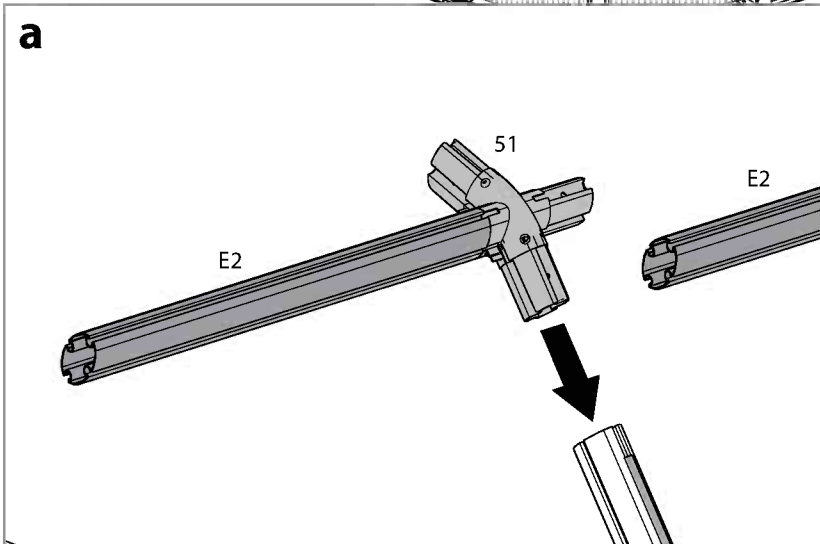
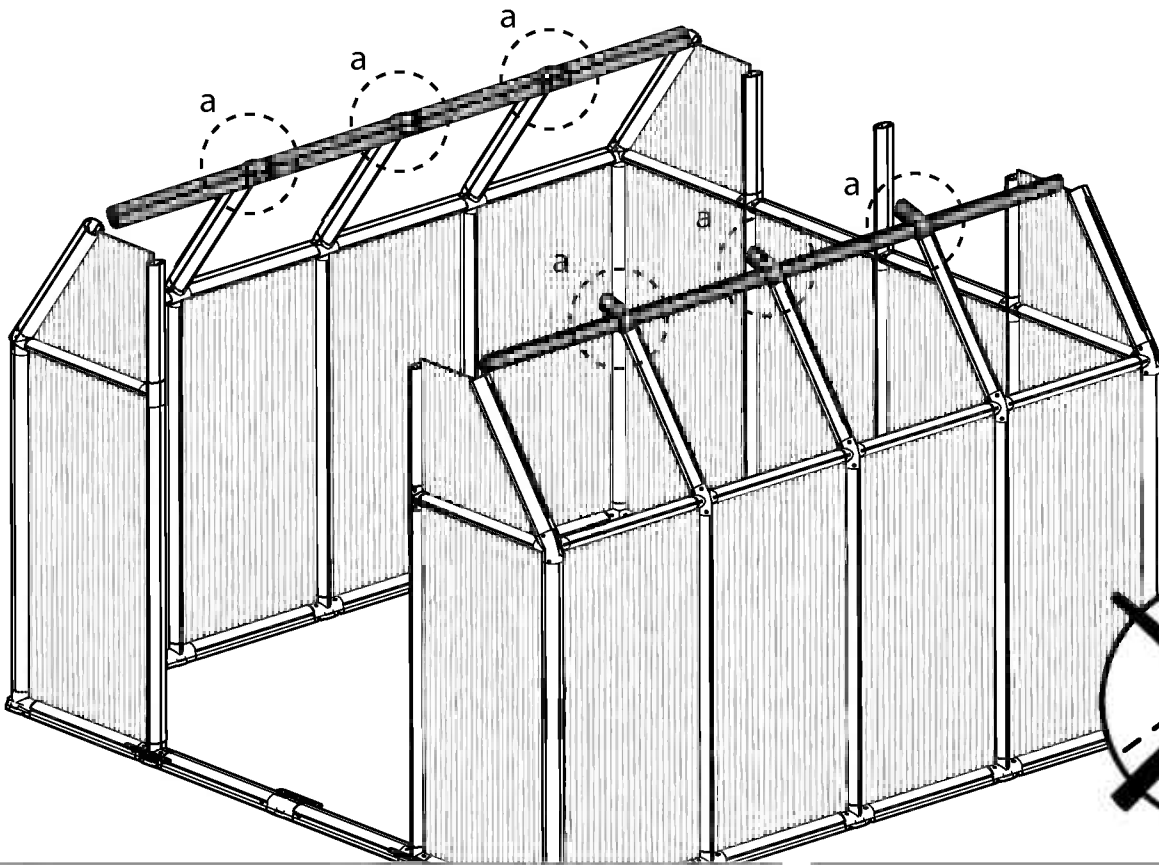
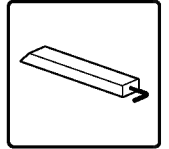


Item		Qty.
7556		10

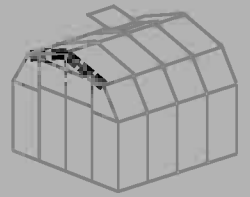


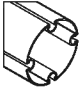
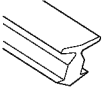
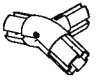
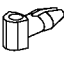


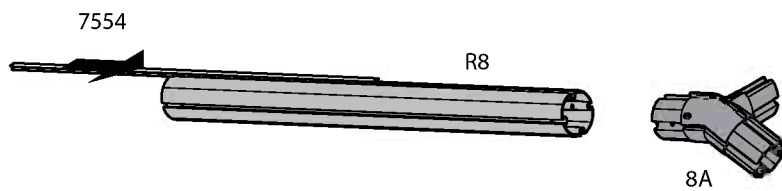
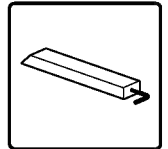
Item		Qty.
E2		8
51		6
pin1		30



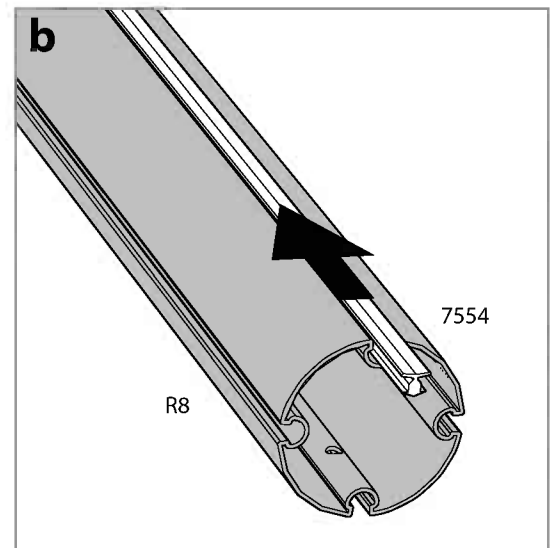
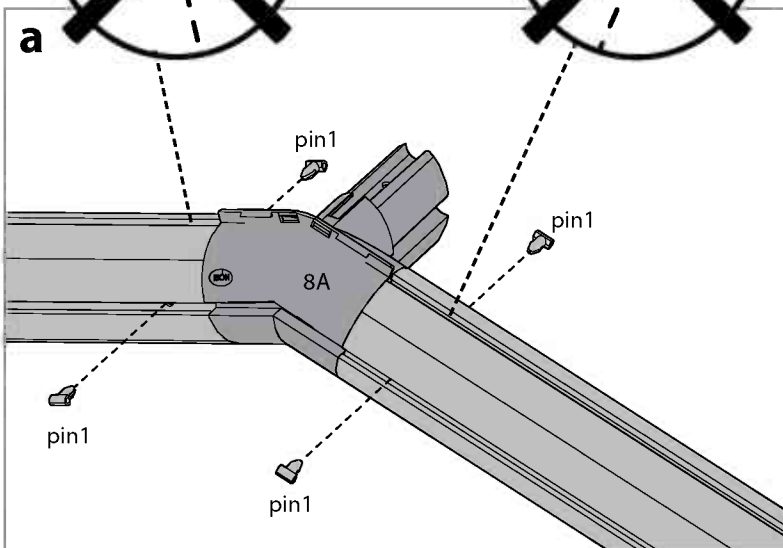
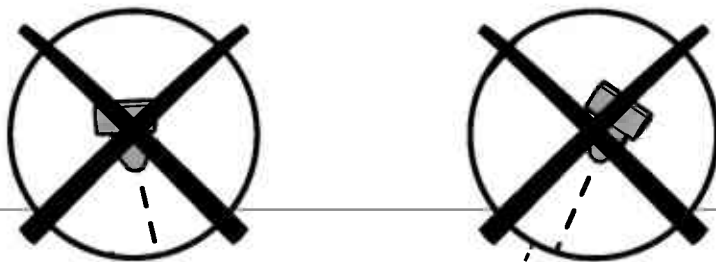
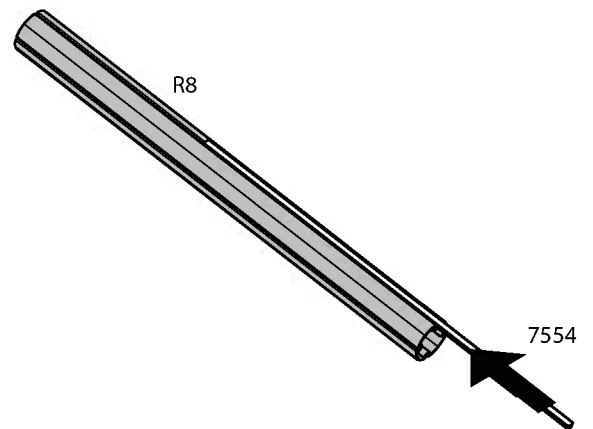


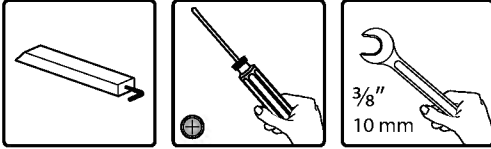
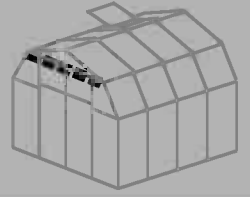


Item		Qty.
R8		4
7554		4
8A		2
pin1		8



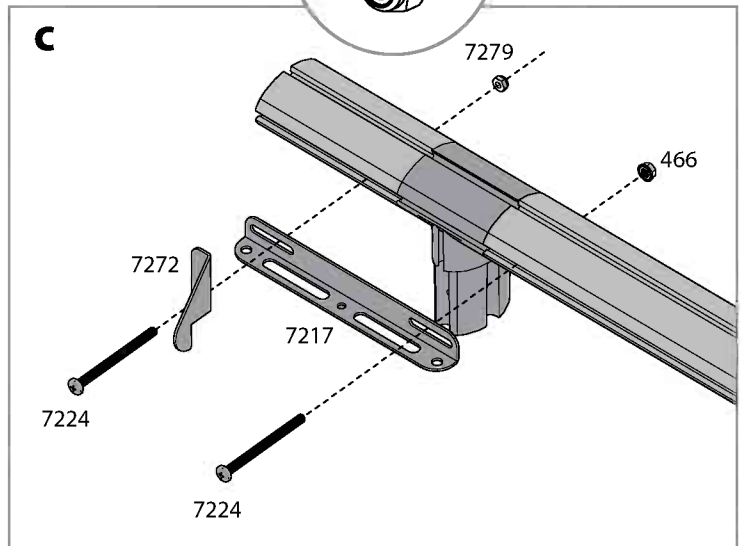
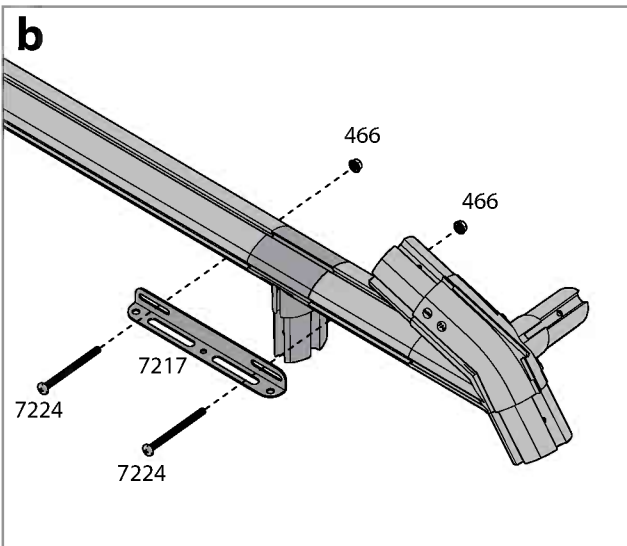
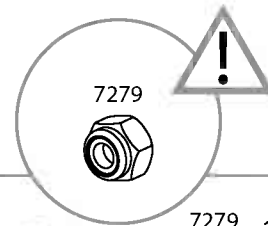
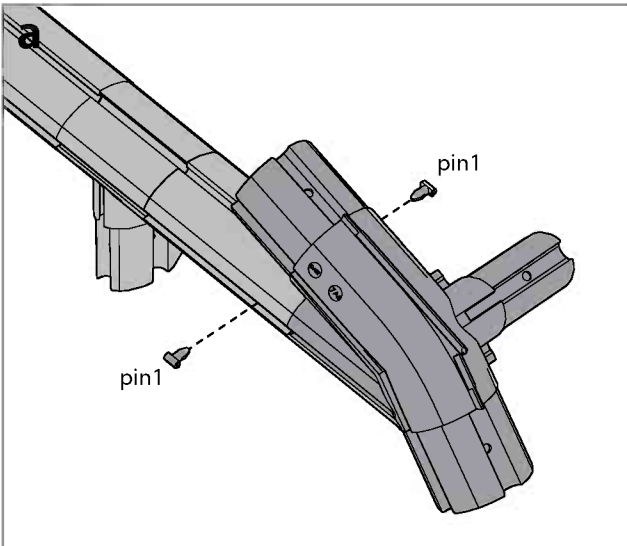
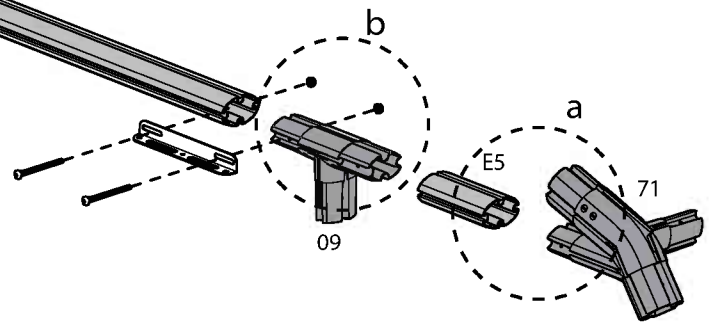
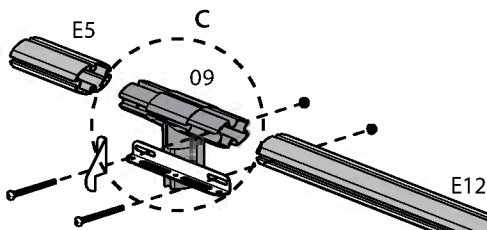
x2

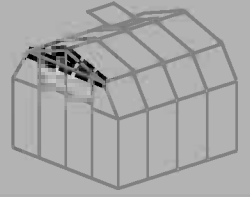




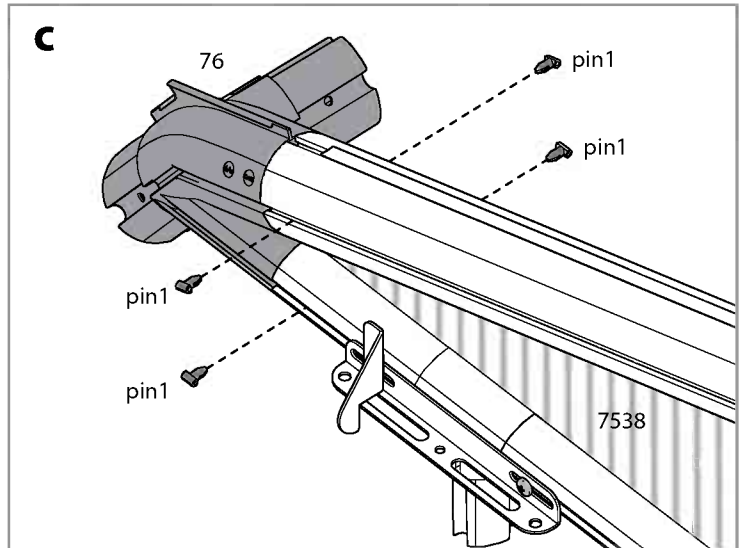
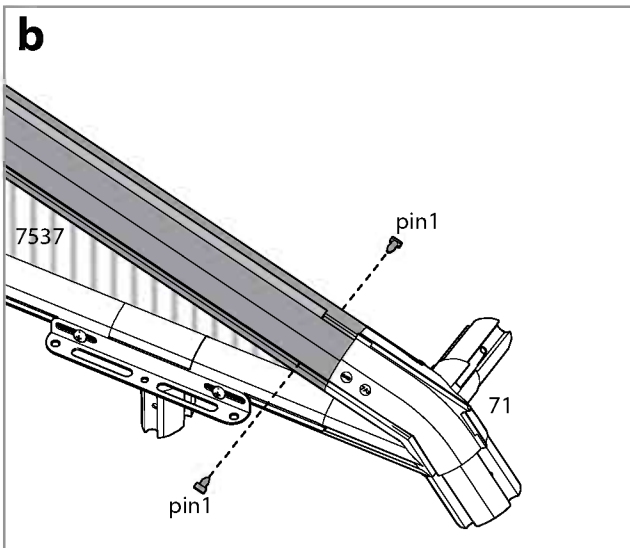
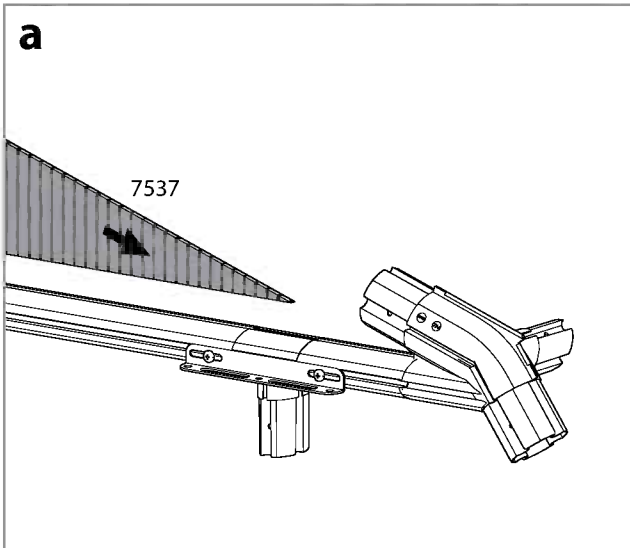
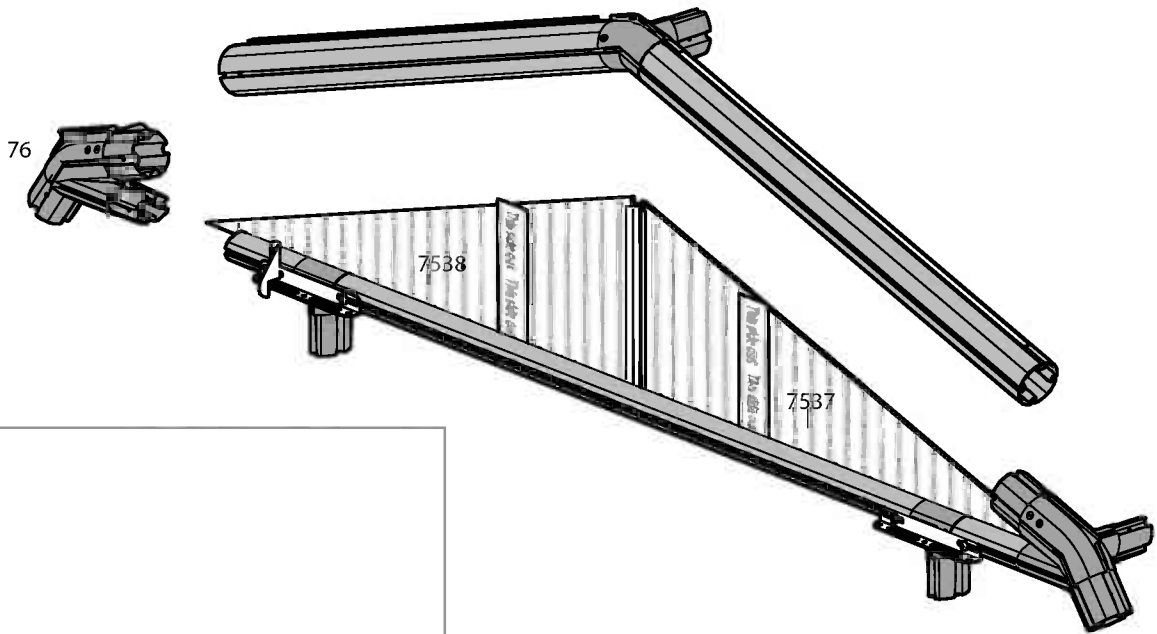
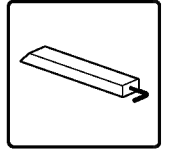
Item		Qty.
71		1
E5		2
E12		1

Item		Qty.
09		2
7272		1
7224		4
7217		2
466		3
7279		1
pin1		2

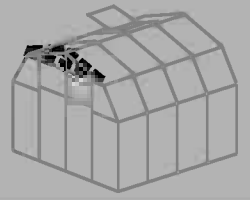





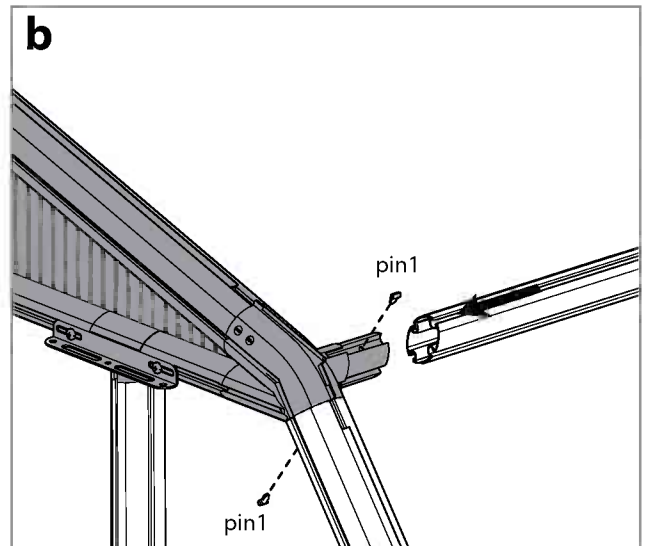
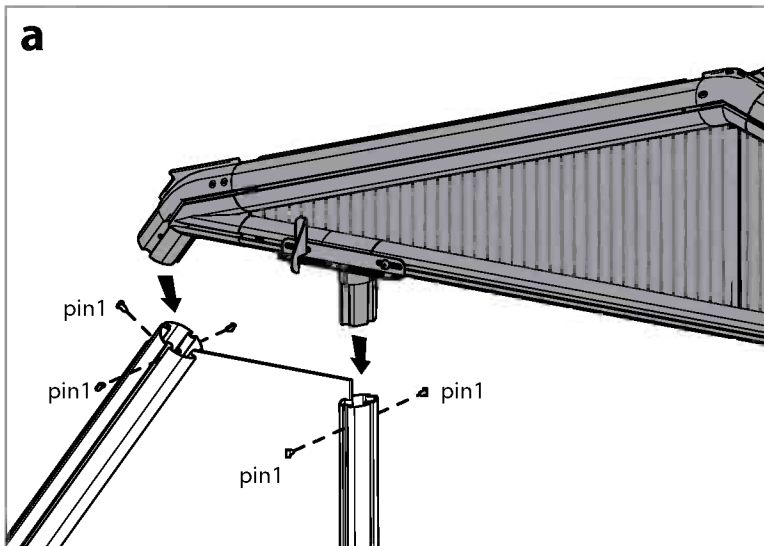
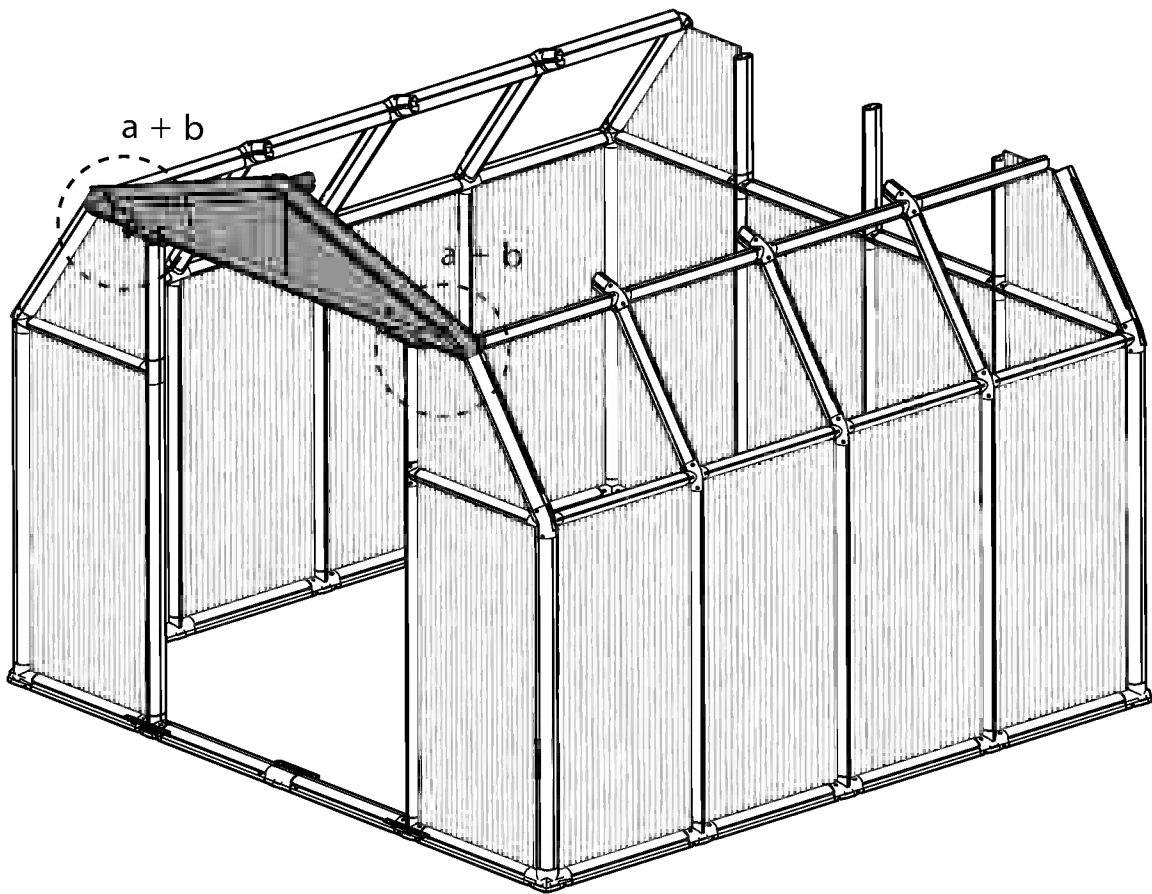
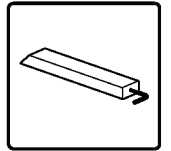
Item		Qty.
76		1
pin1		6

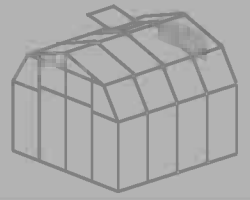


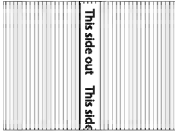


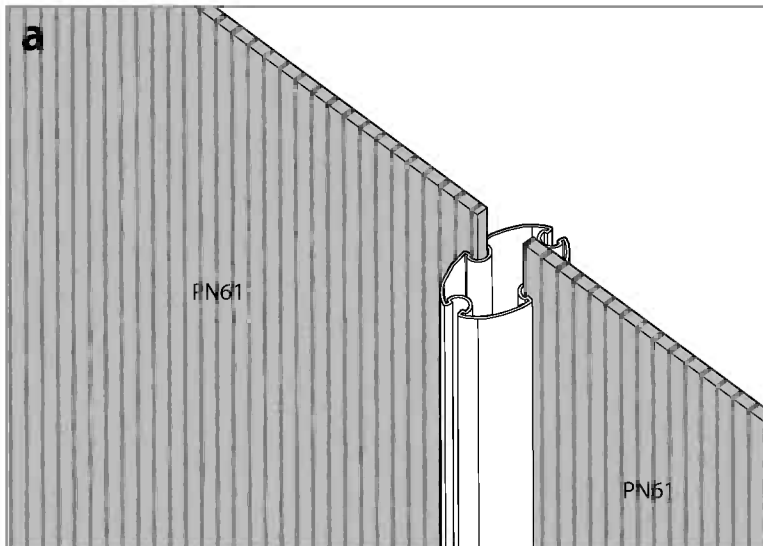
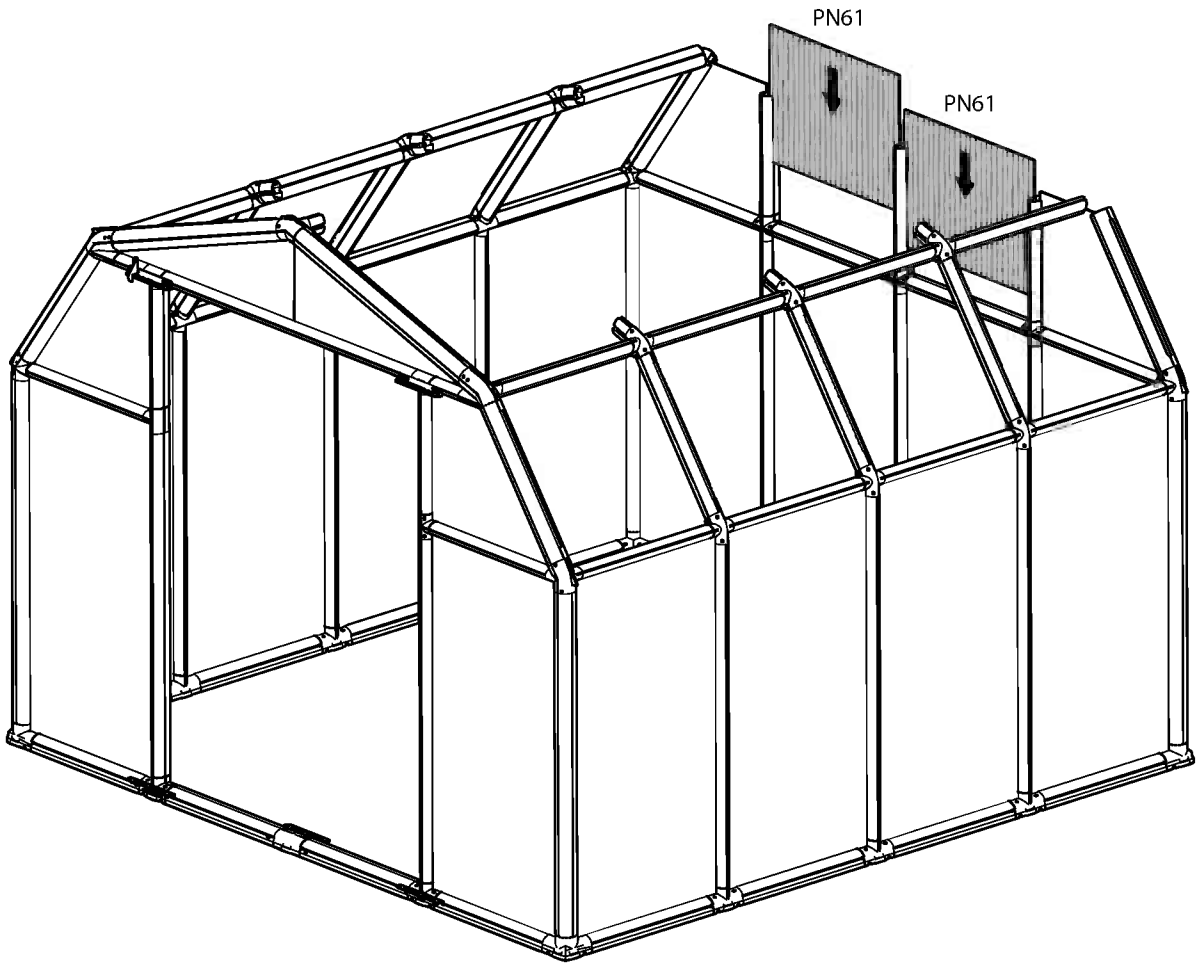


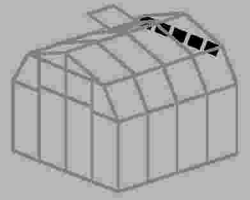
Item		Qty.
pin1		14

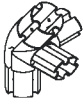
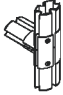
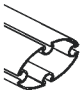
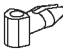


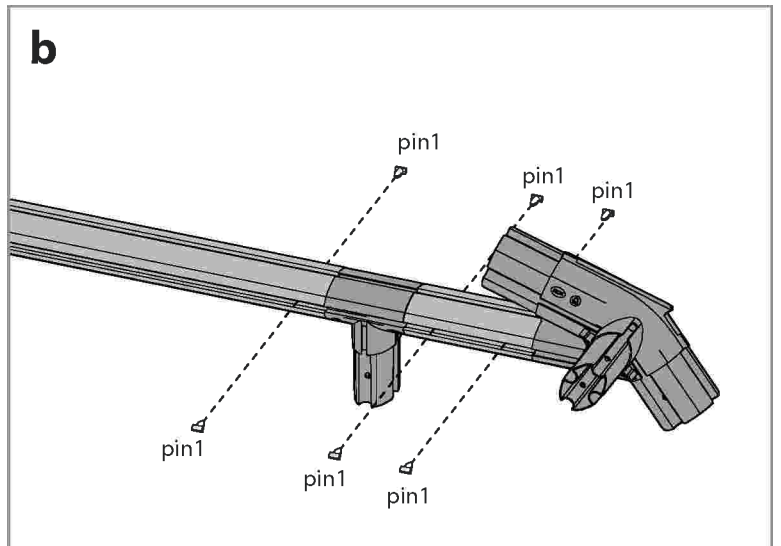
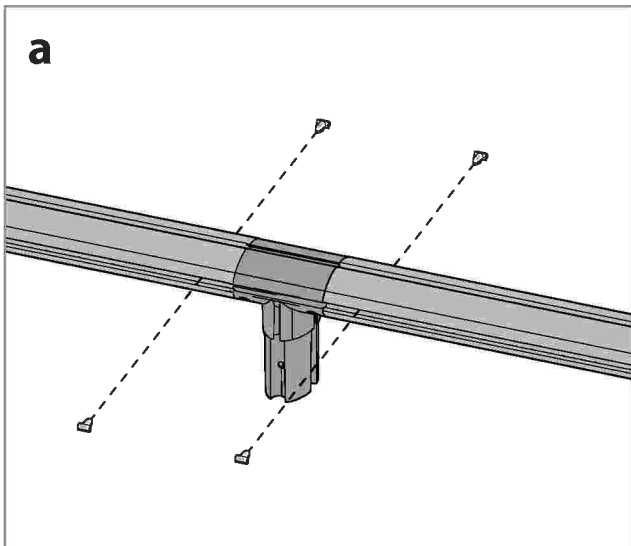
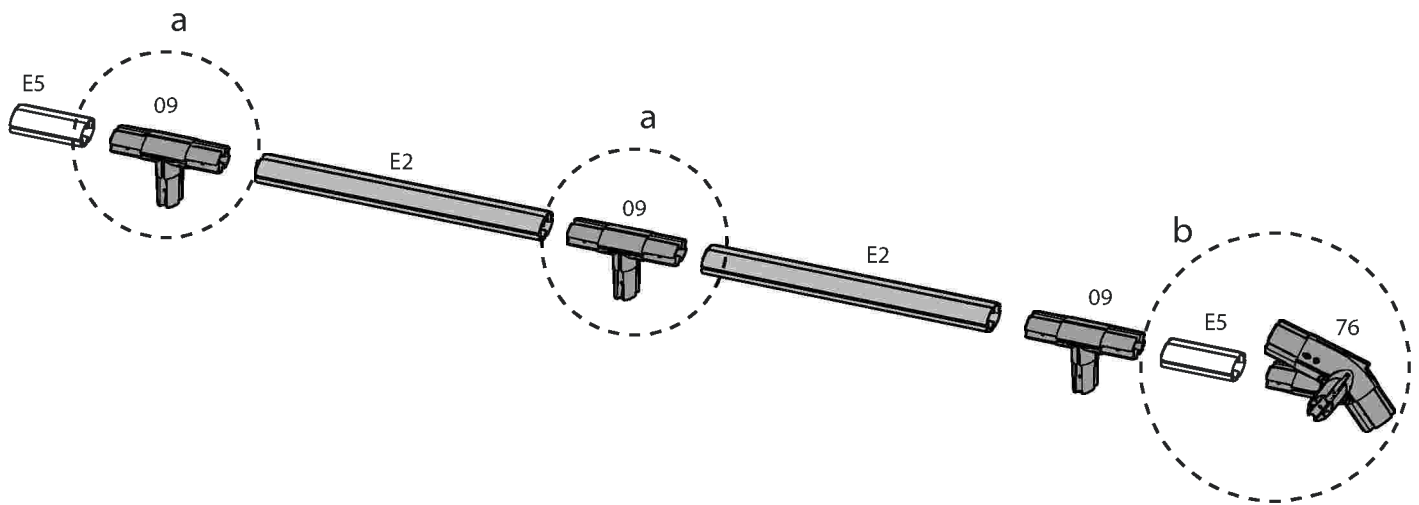
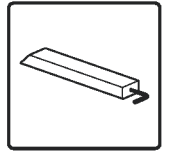


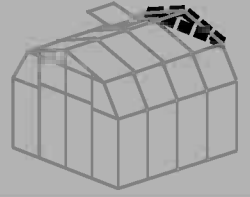
Item		Qty.
PN61		2

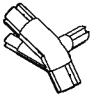



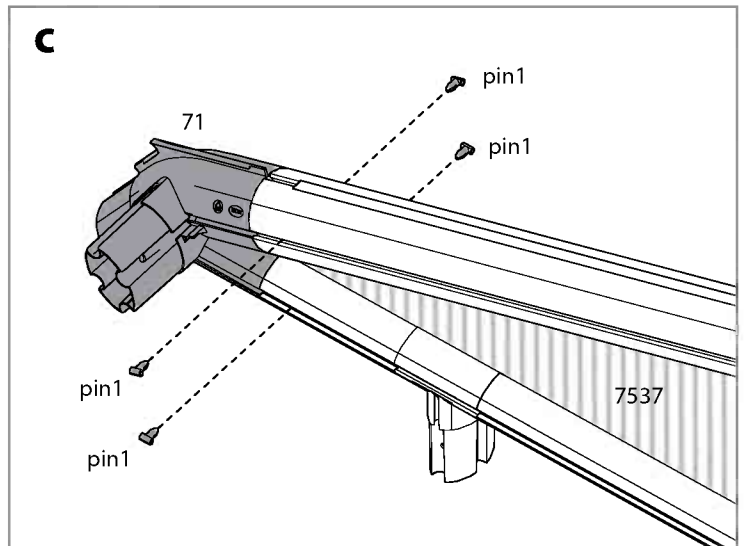
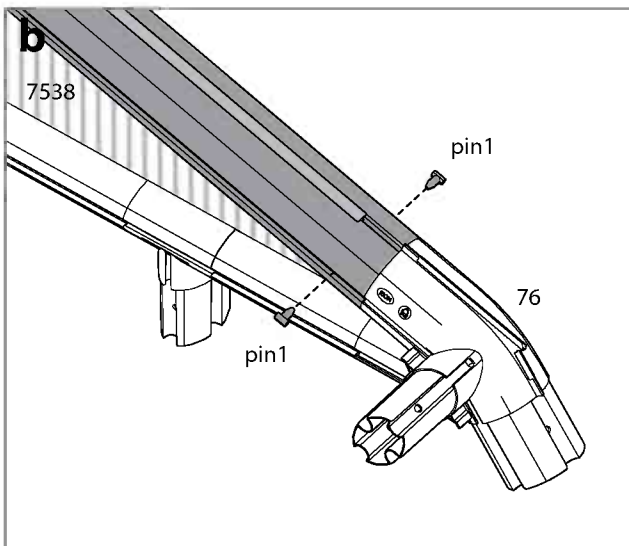
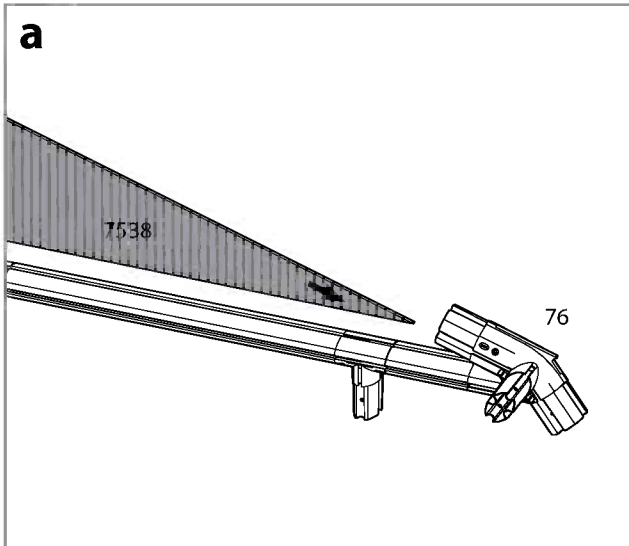
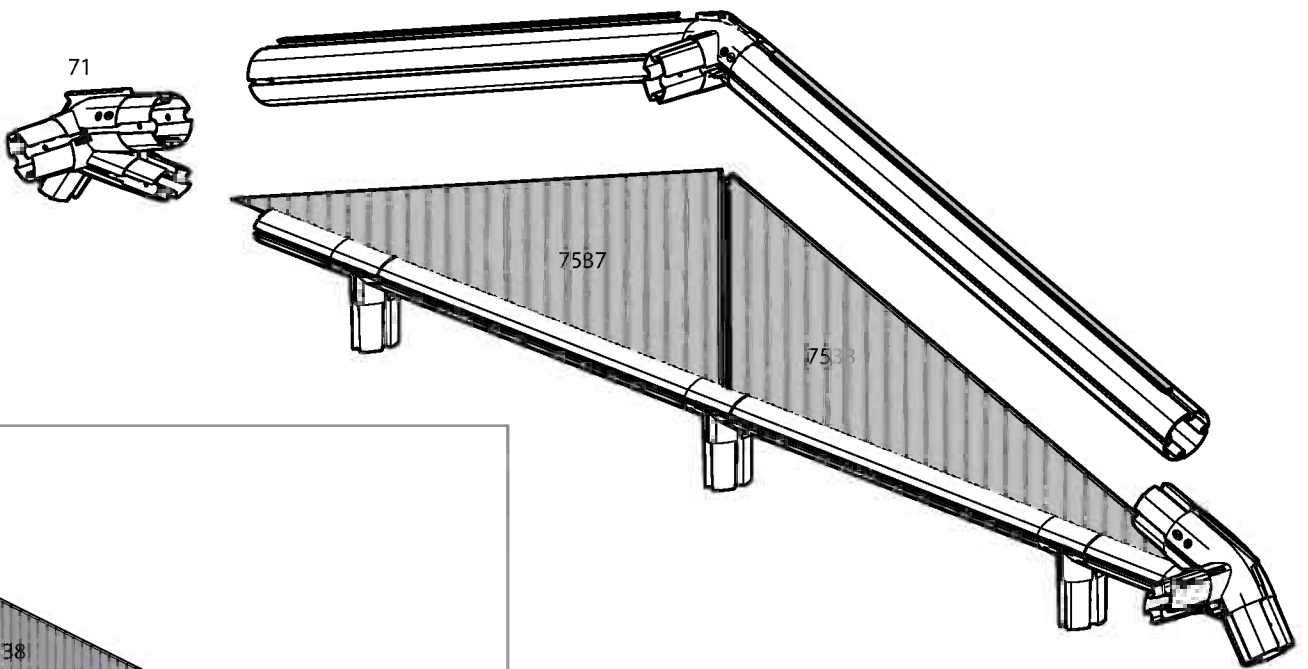
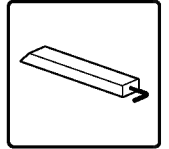


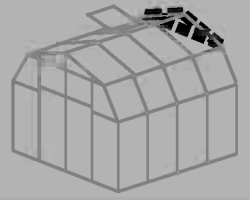
Item		Qty.
76		1
09		3
E5		2
E2		2
pin1		14

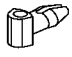


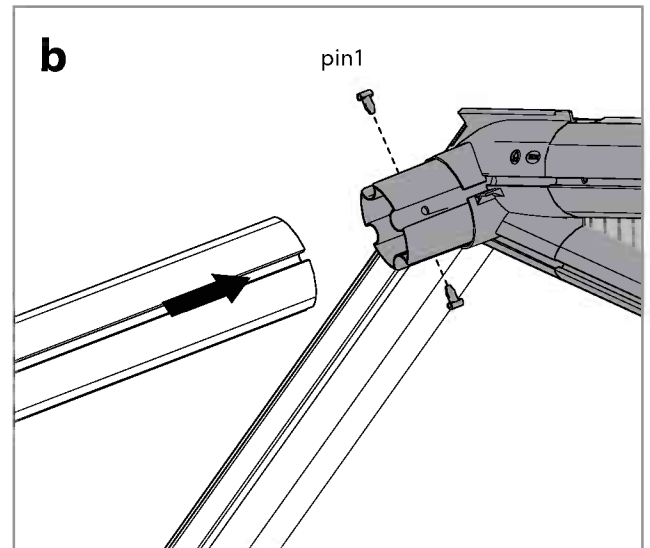
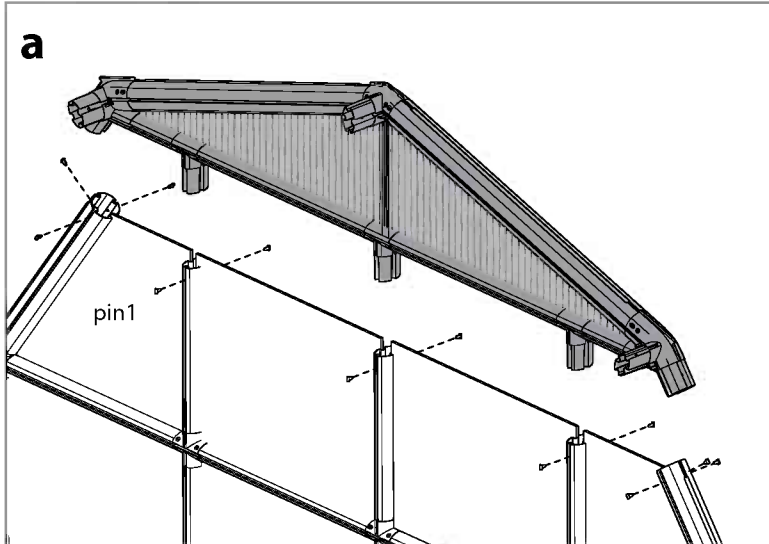
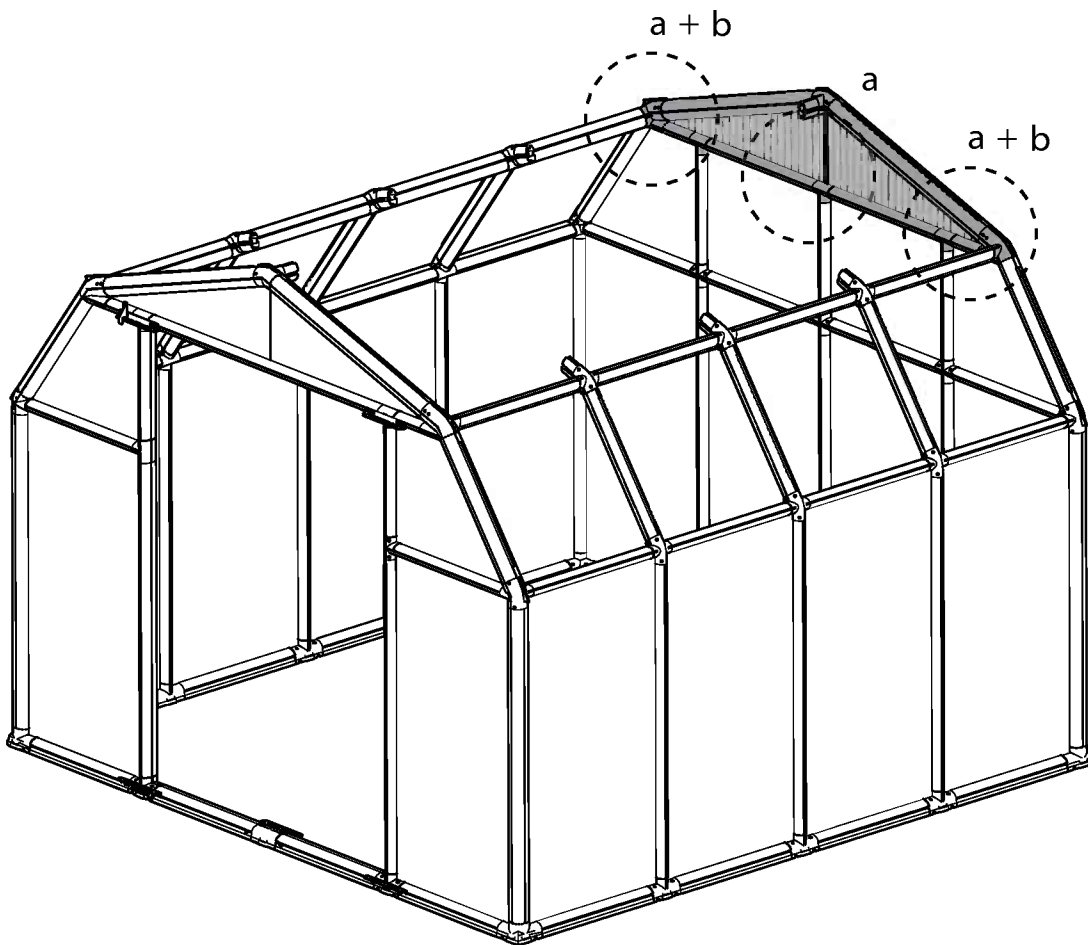
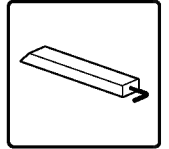


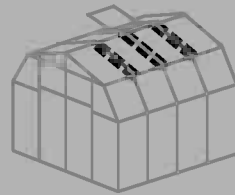
Item		Qty.
71		1
pin1		6

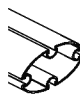




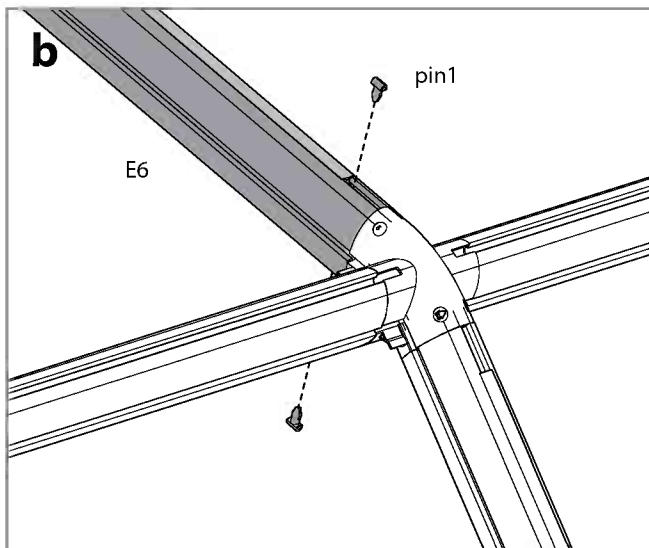
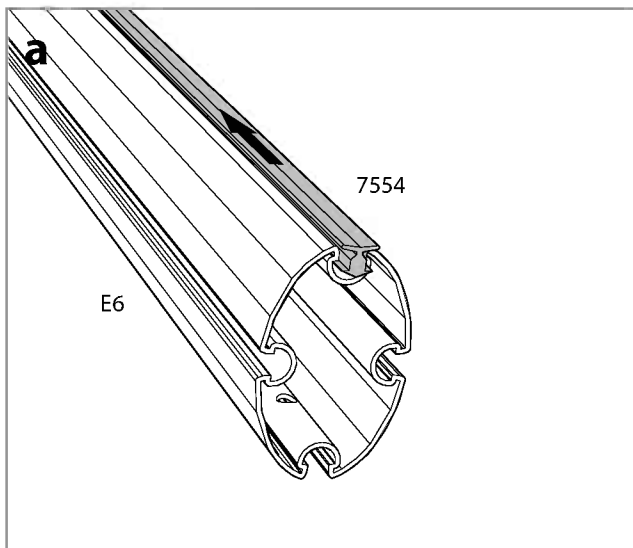
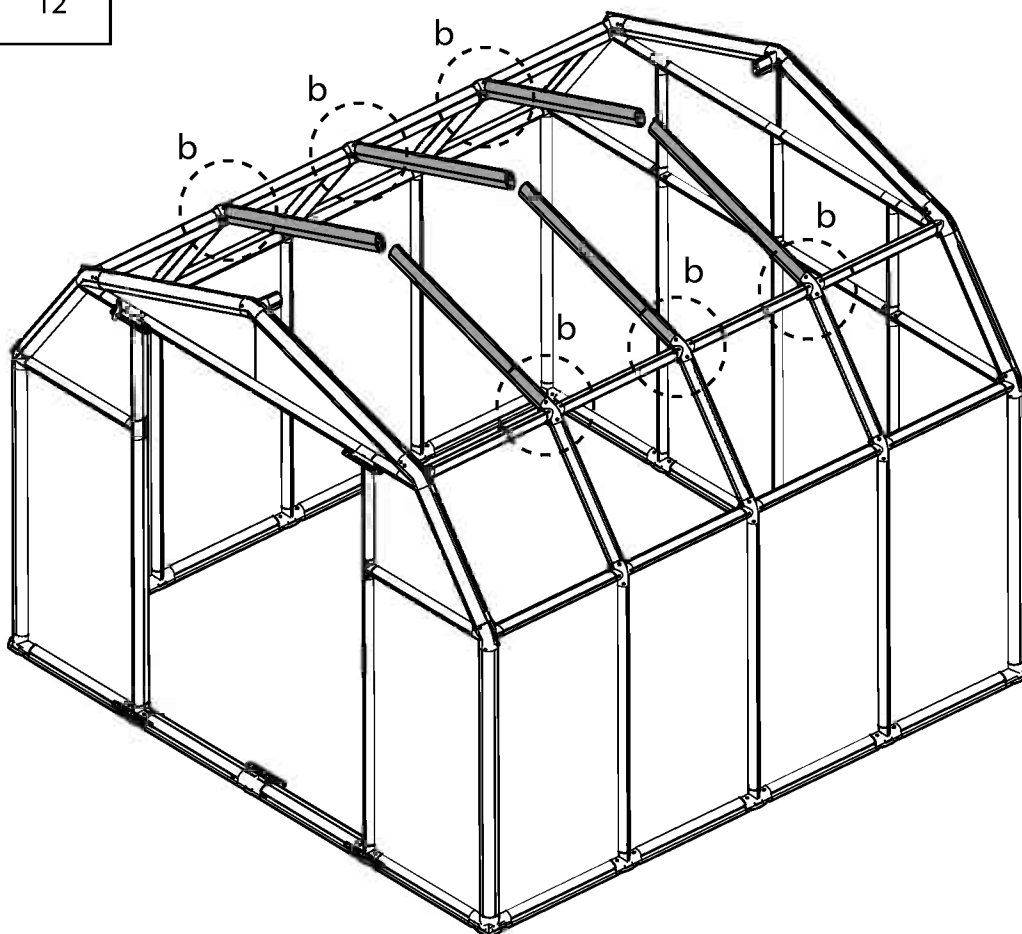
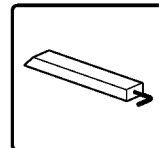


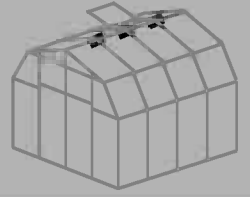
Item		Qty.
pin1		16

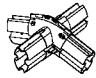
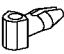


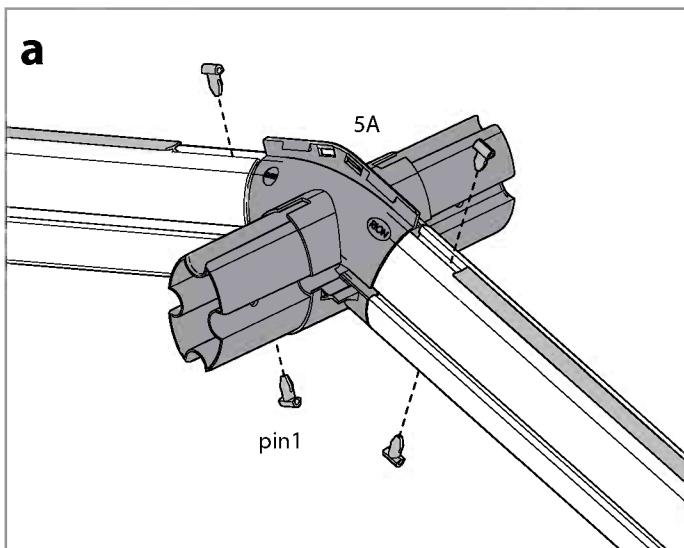
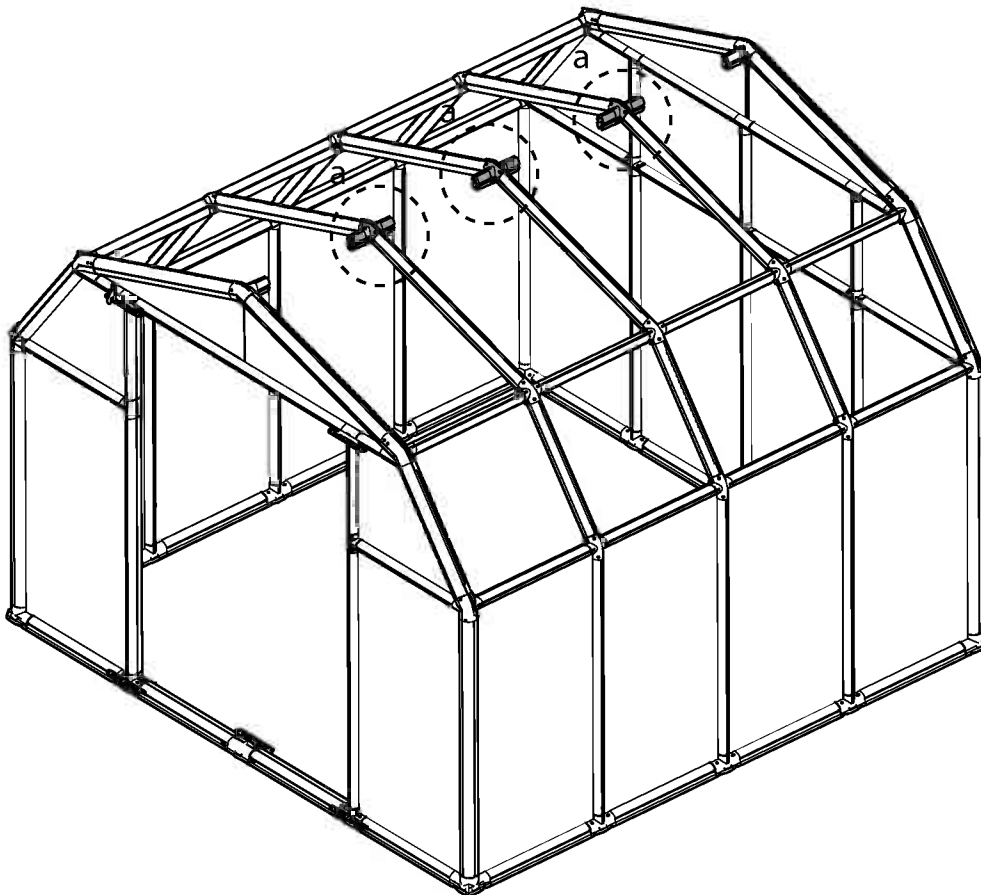
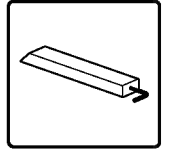


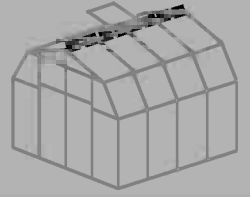
Item		Qty.
E6		6
7554		6
pin1		12

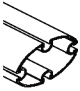



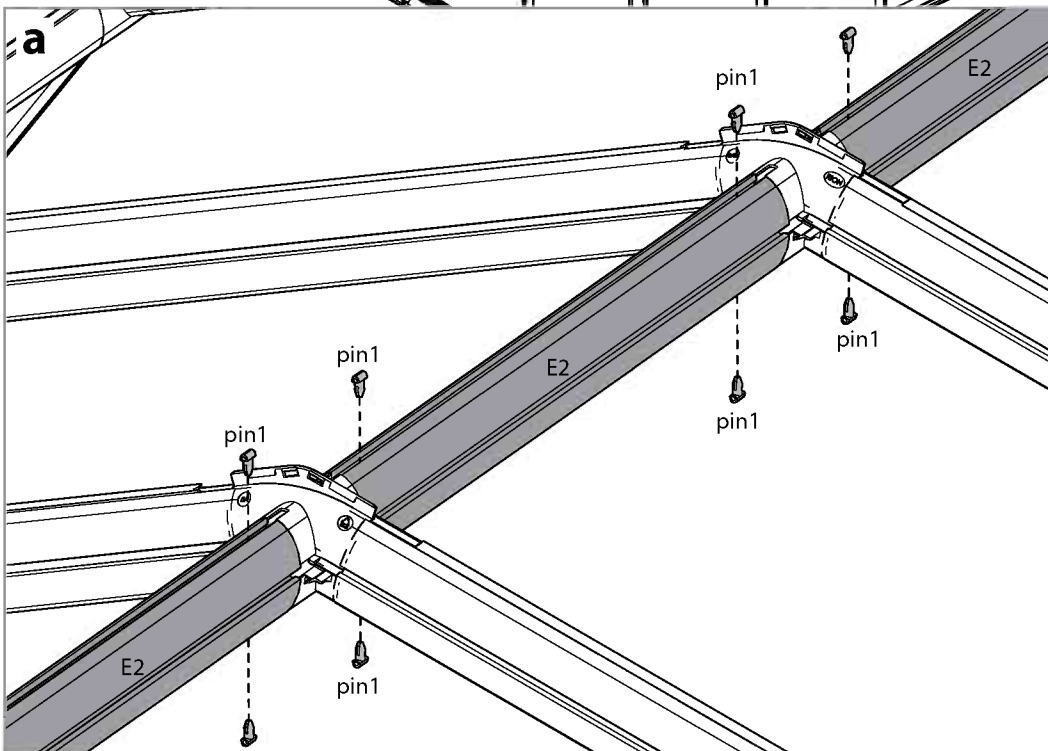
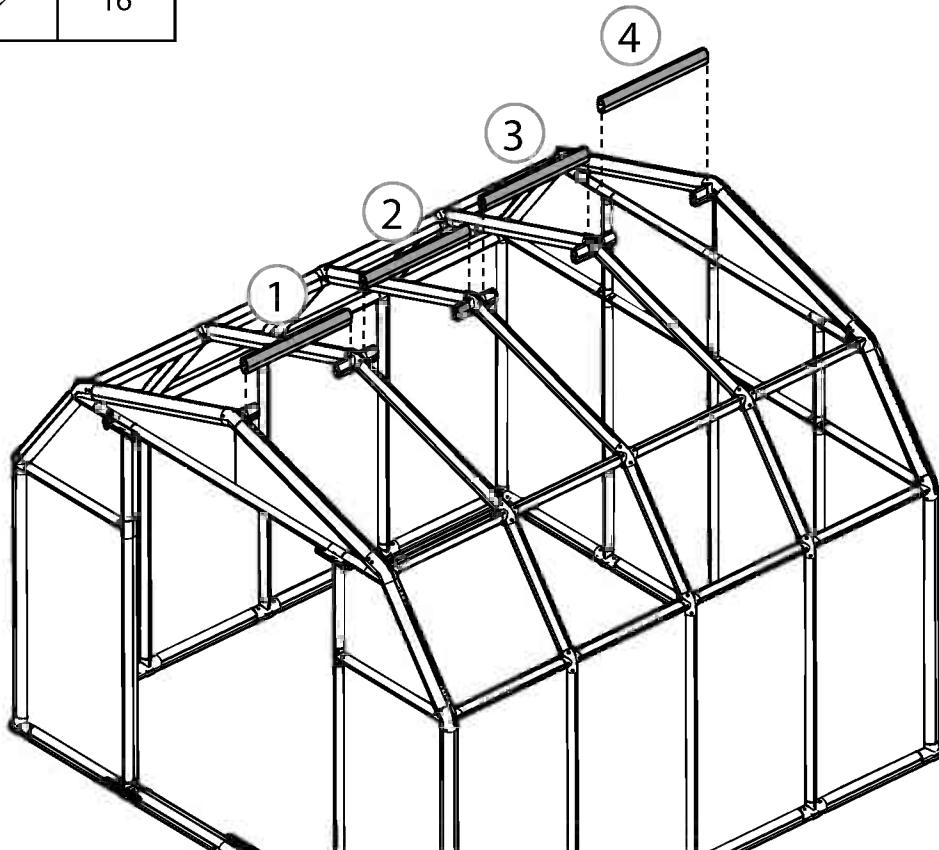
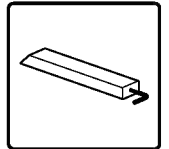


Item		Qty.
5A		3
pin1		12

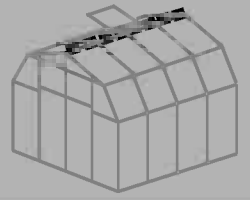




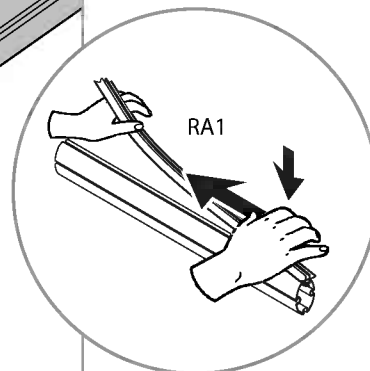
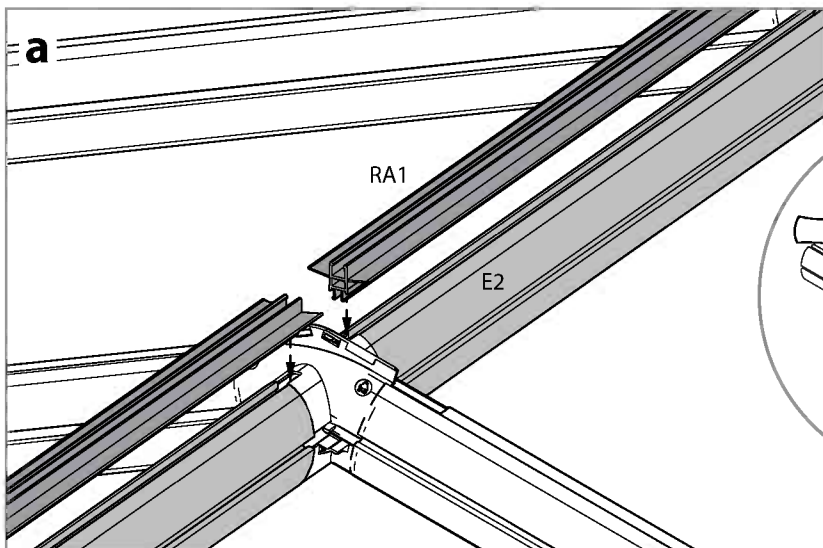
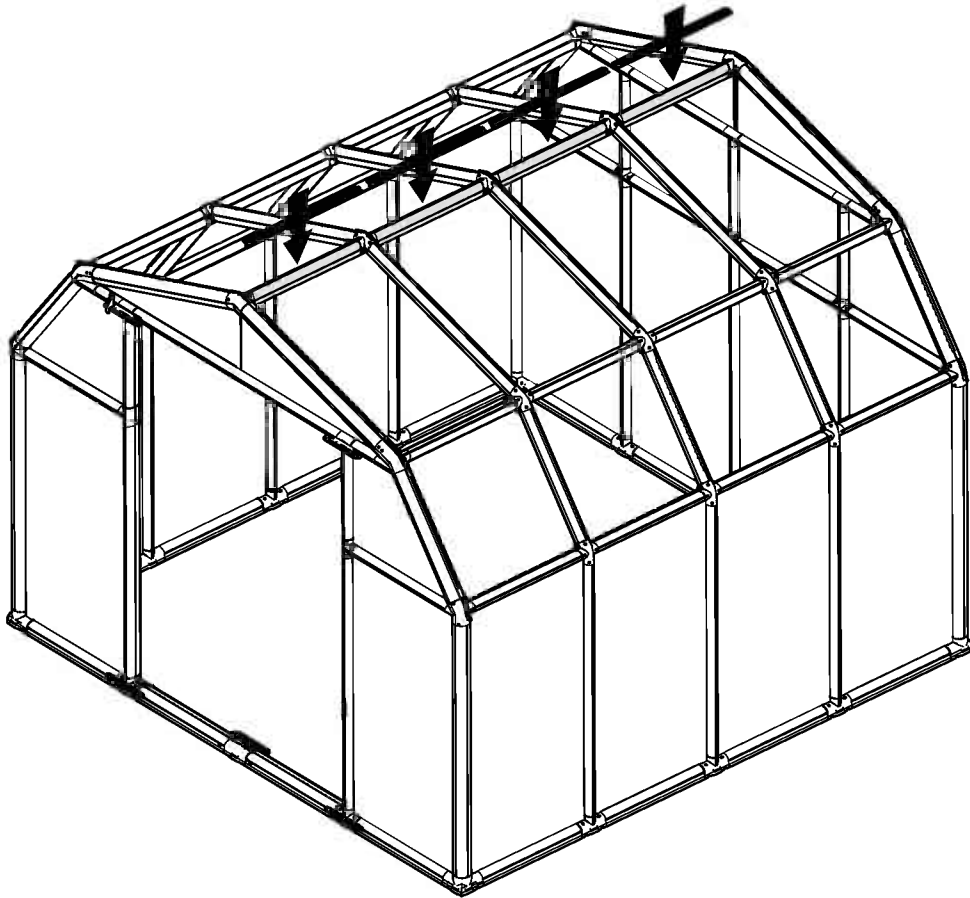
Item		Qty.
E2		4
pin1		16

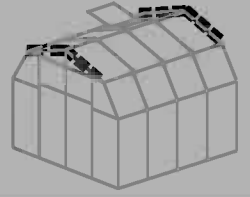


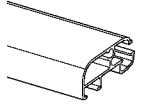


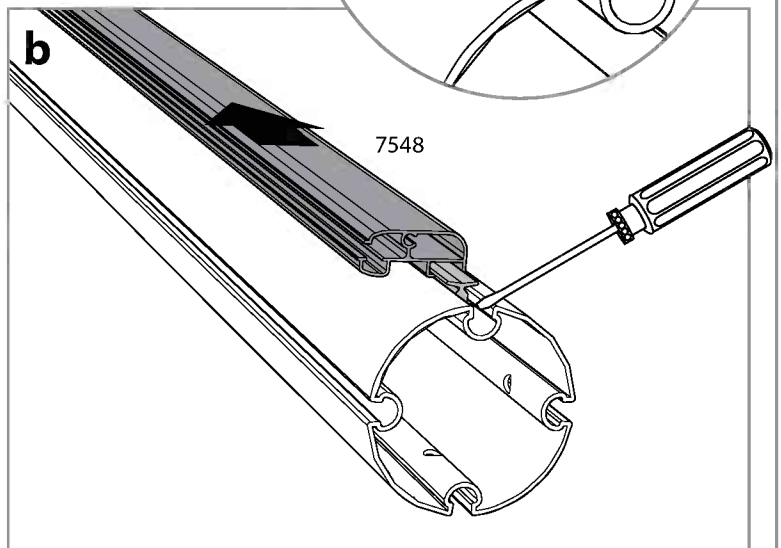
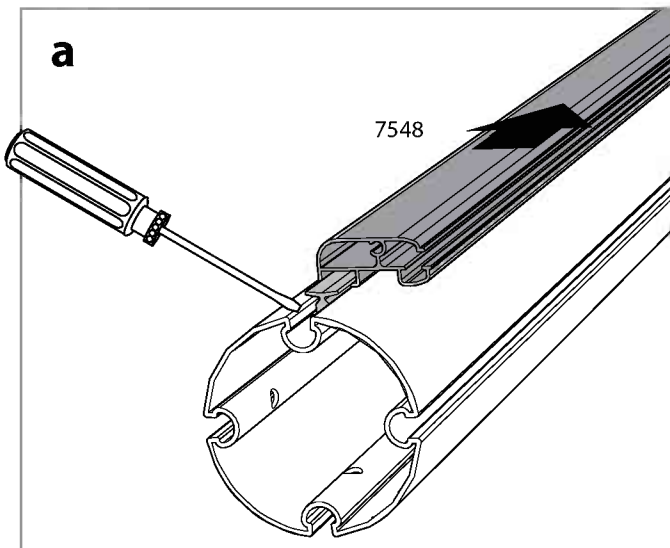
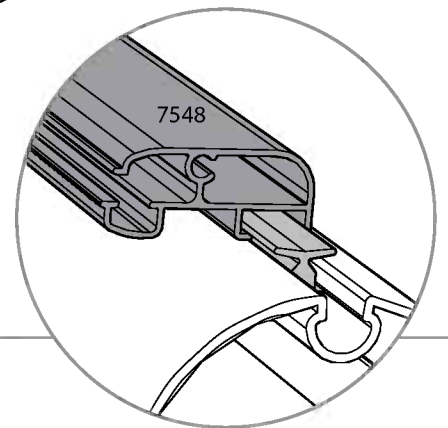
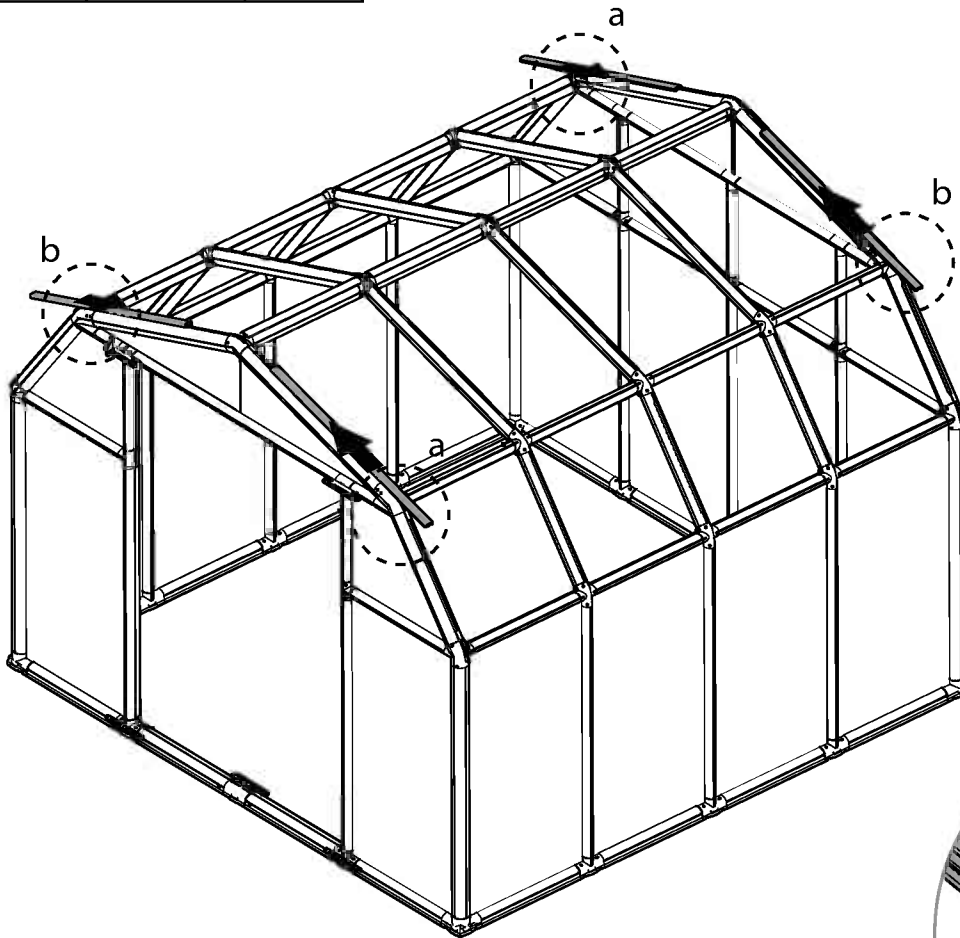
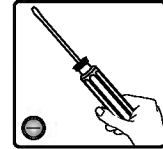


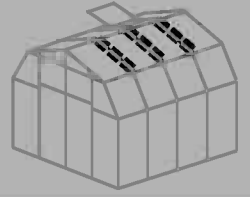
Item		Qty.
RA1		4

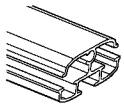


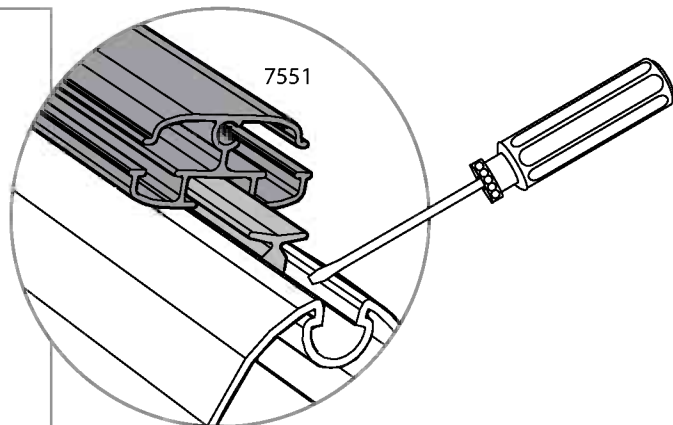
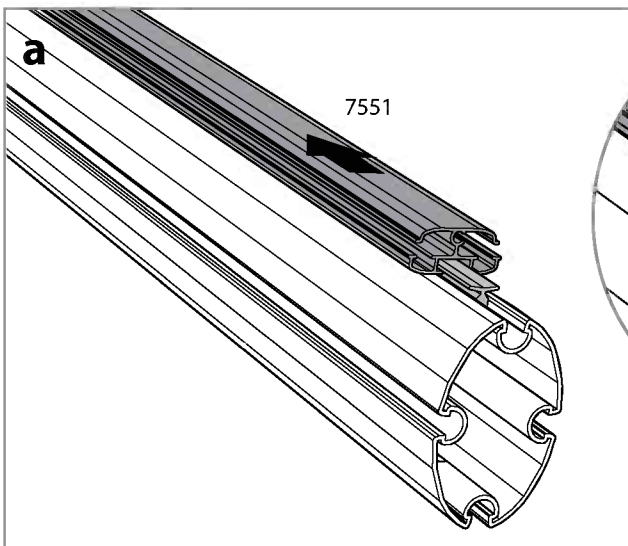
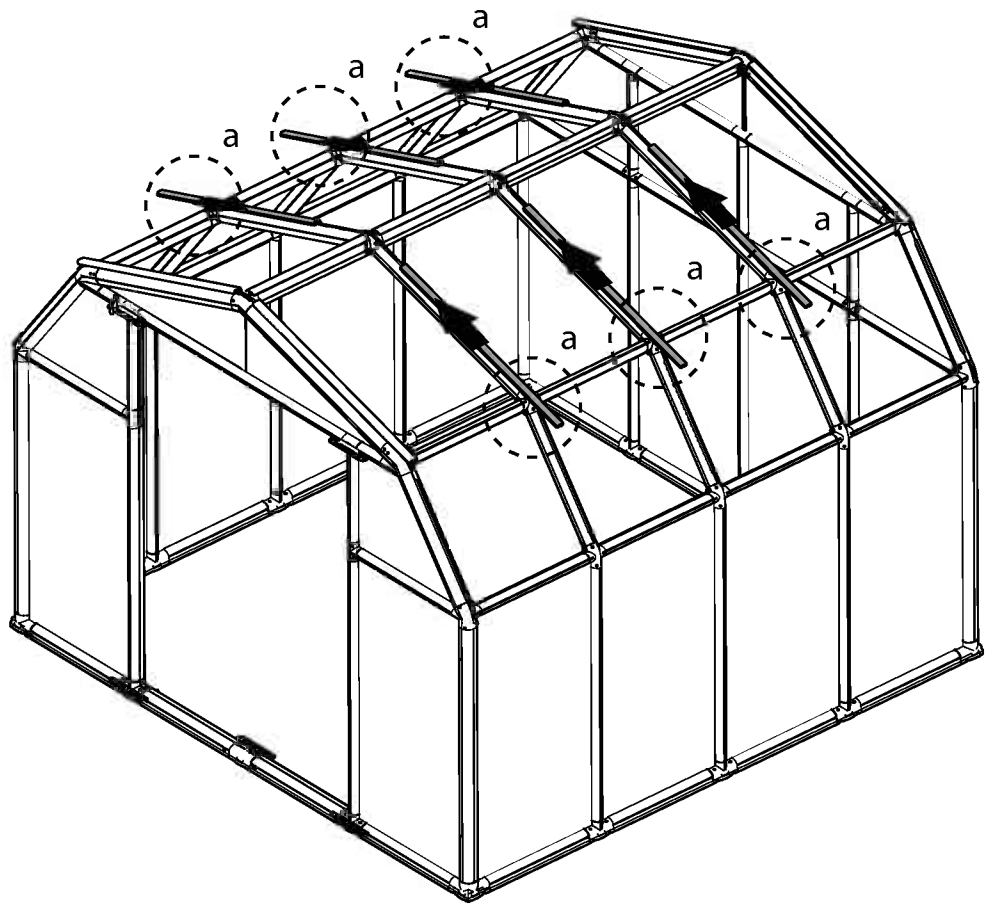
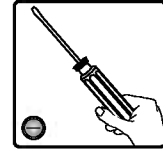


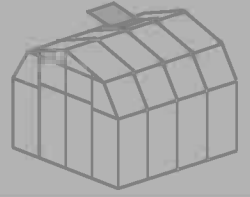
Item		Qty.
7548		4

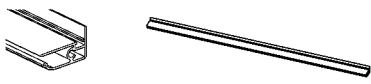
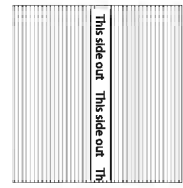


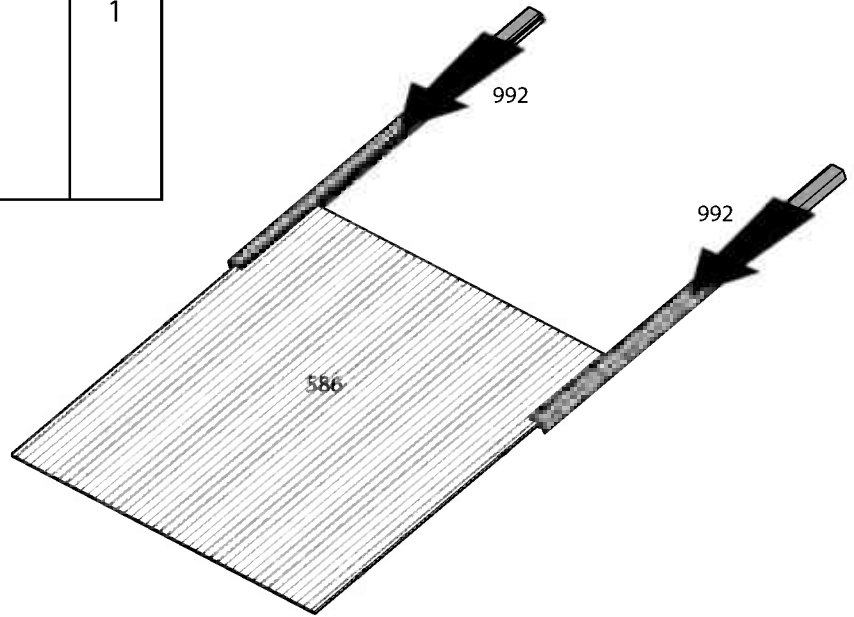
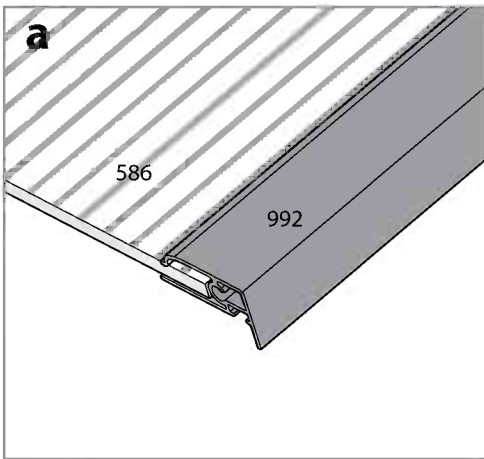


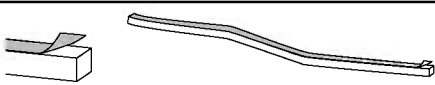
Item		Qty.
7551		6

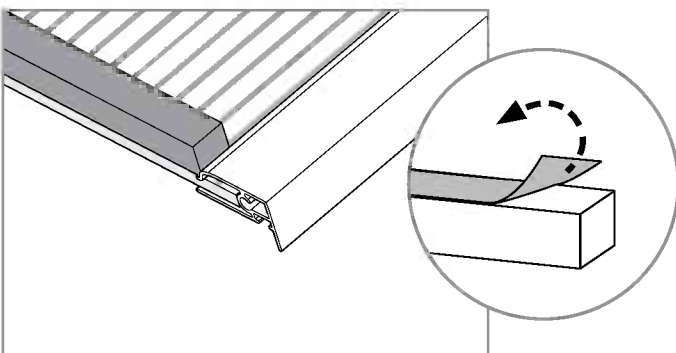
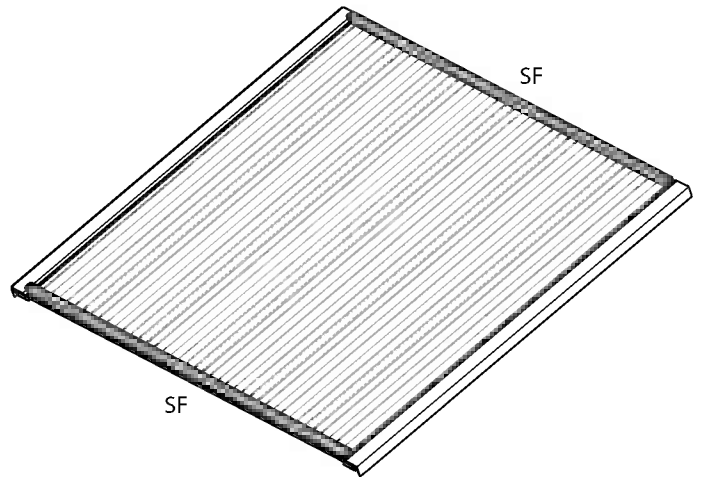
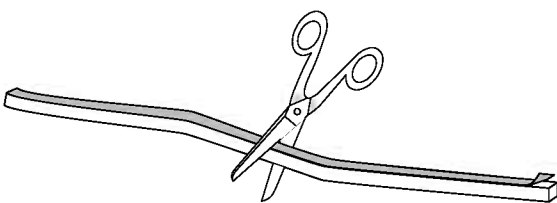
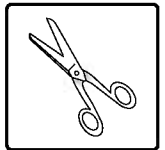


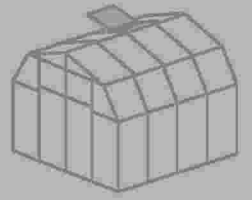


Item		Qty.
992		2
586		1

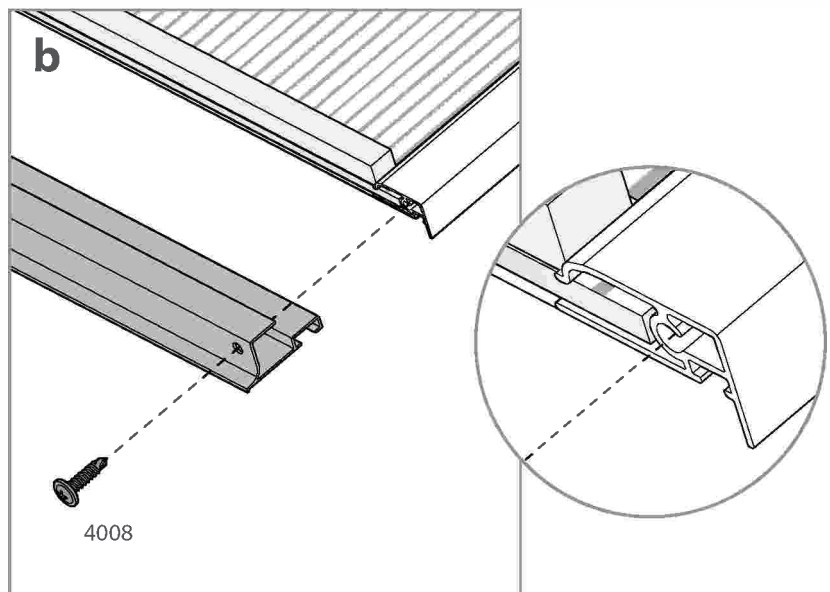
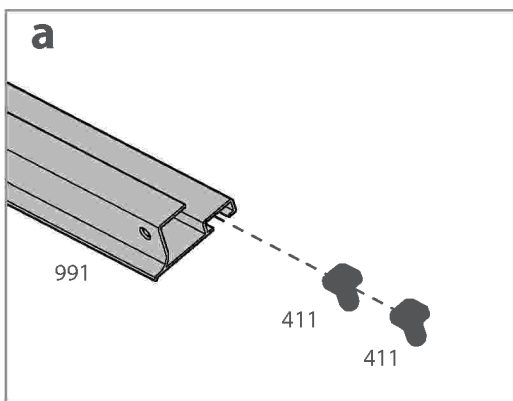
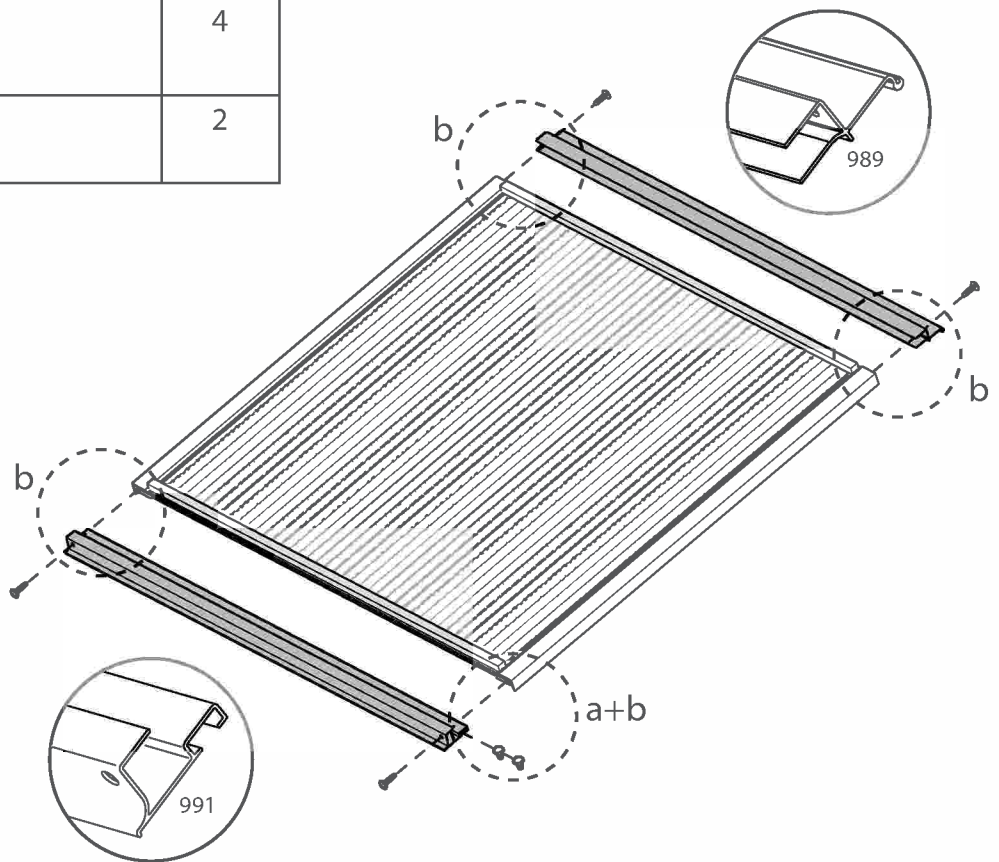


Item		Qty.
SF		1



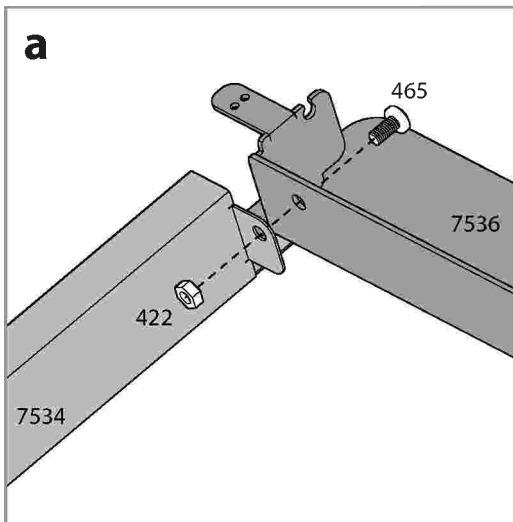
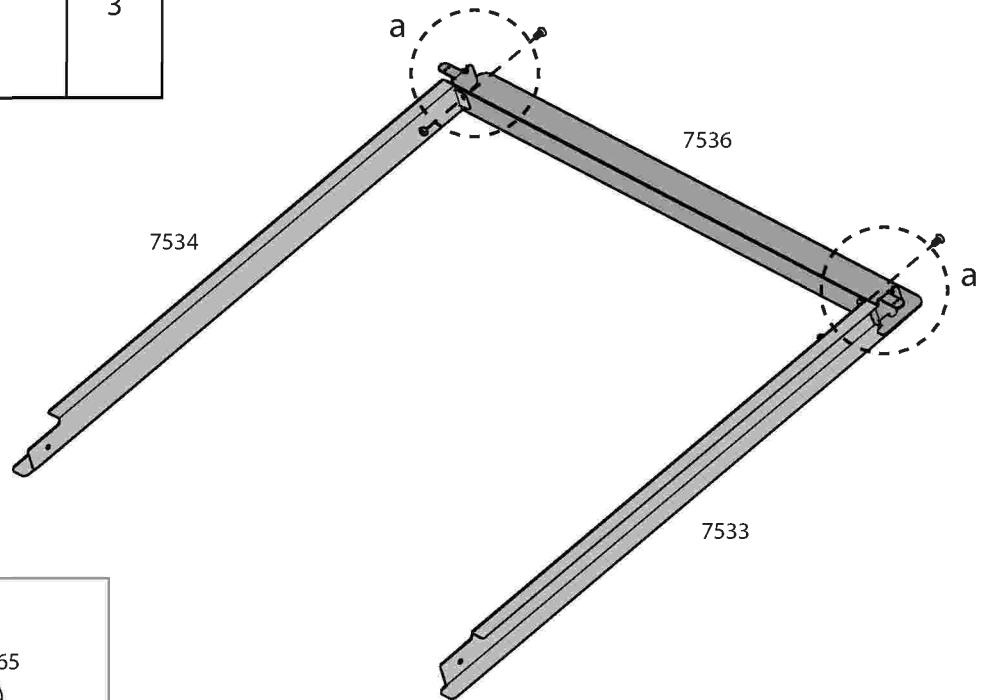
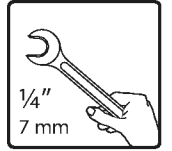
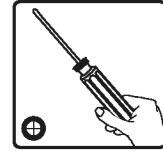


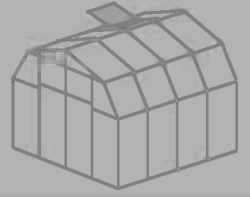
Item		Qty.
989		1
991		1
4008		4
411		2

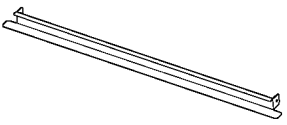




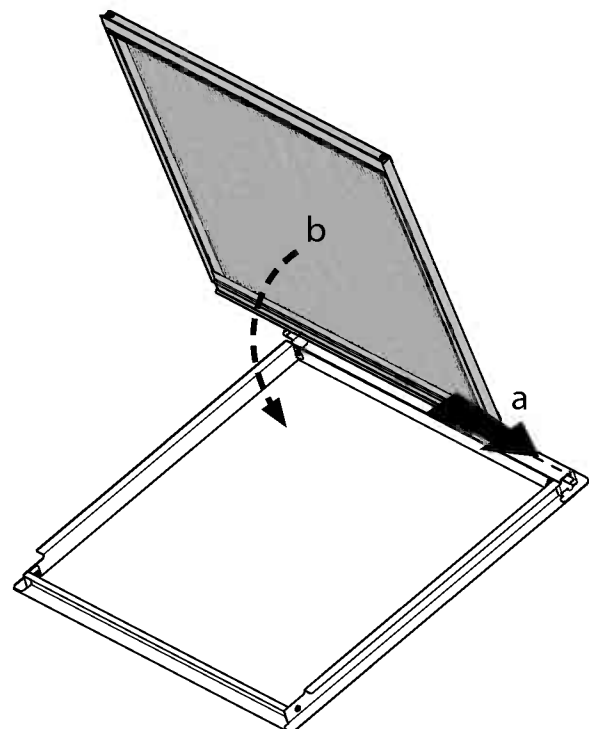
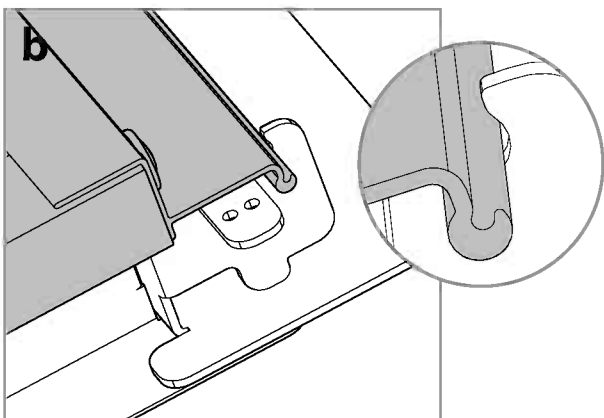
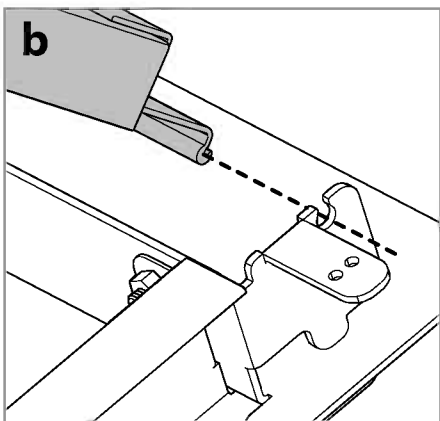
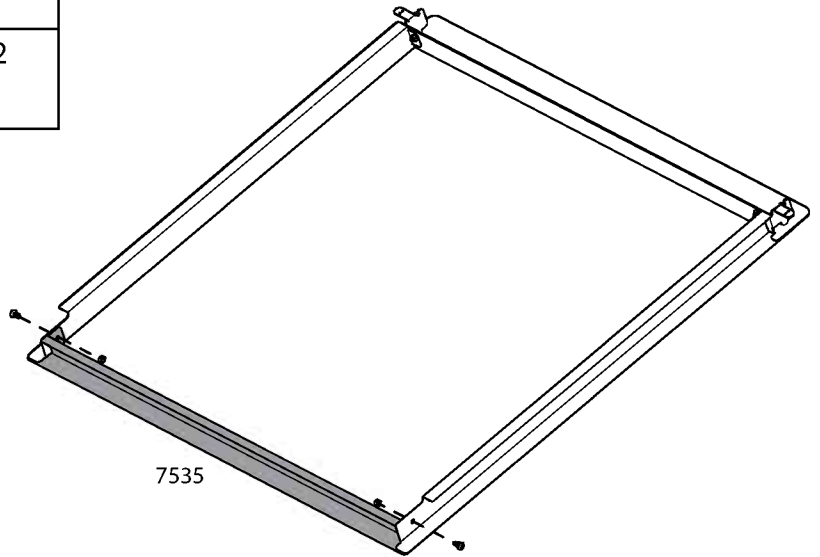
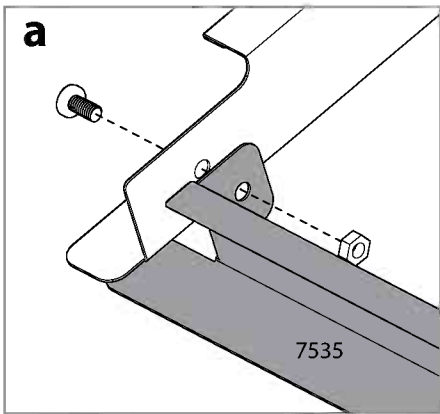
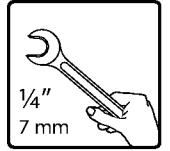
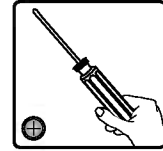


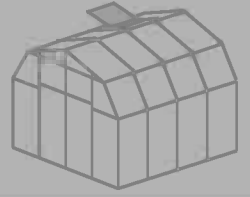
Item		Qty.
7536		1
7533		1
7534		1
465	M4x8mm	2
422	M4	3




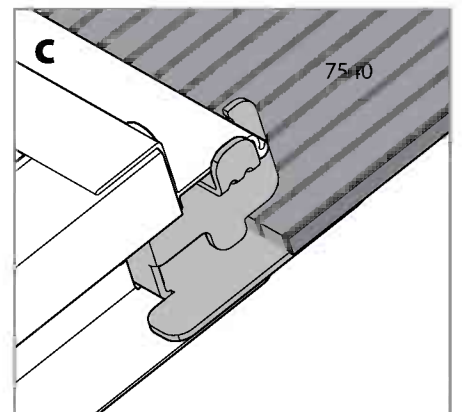
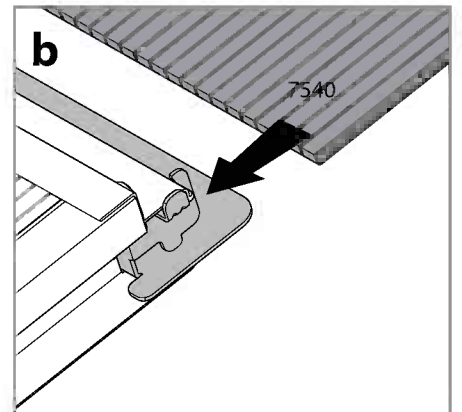
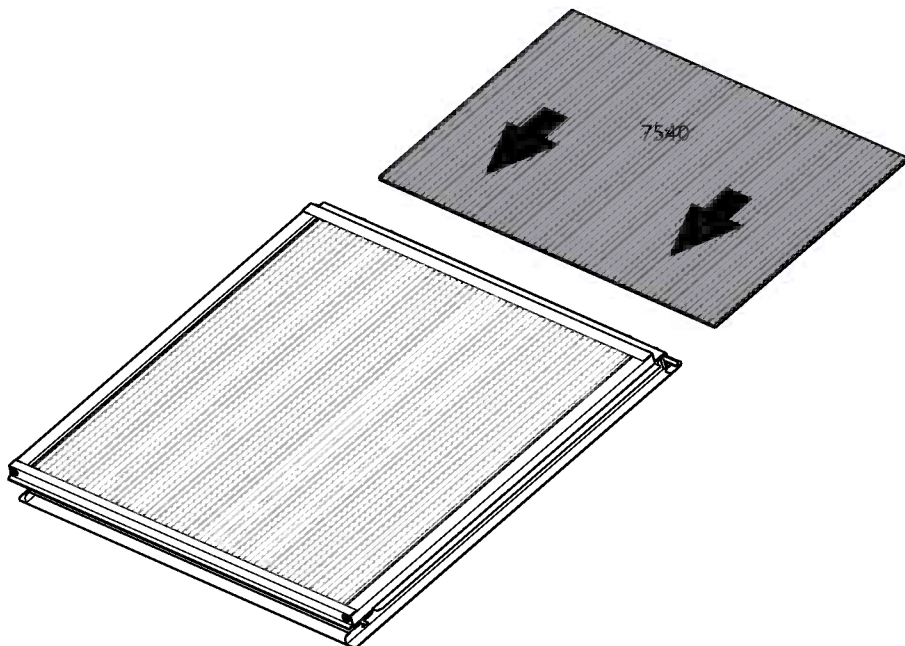
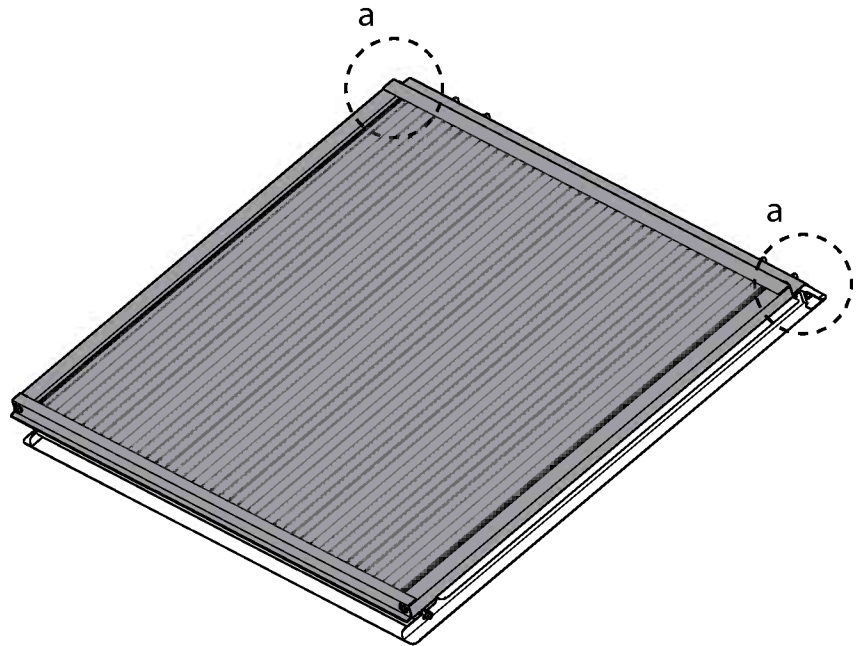
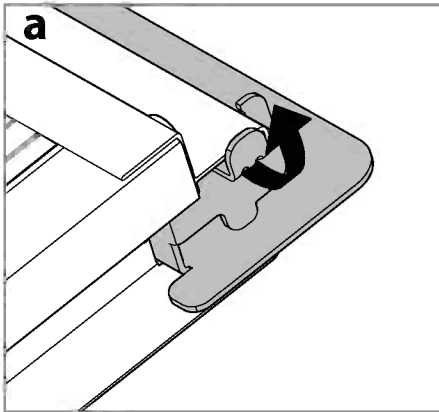
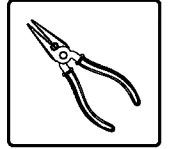


Item		Qty.
7535		1
465	 M4x8mm	2
422	 M4	2

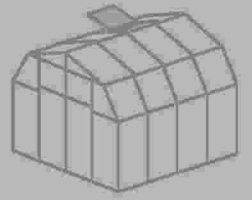




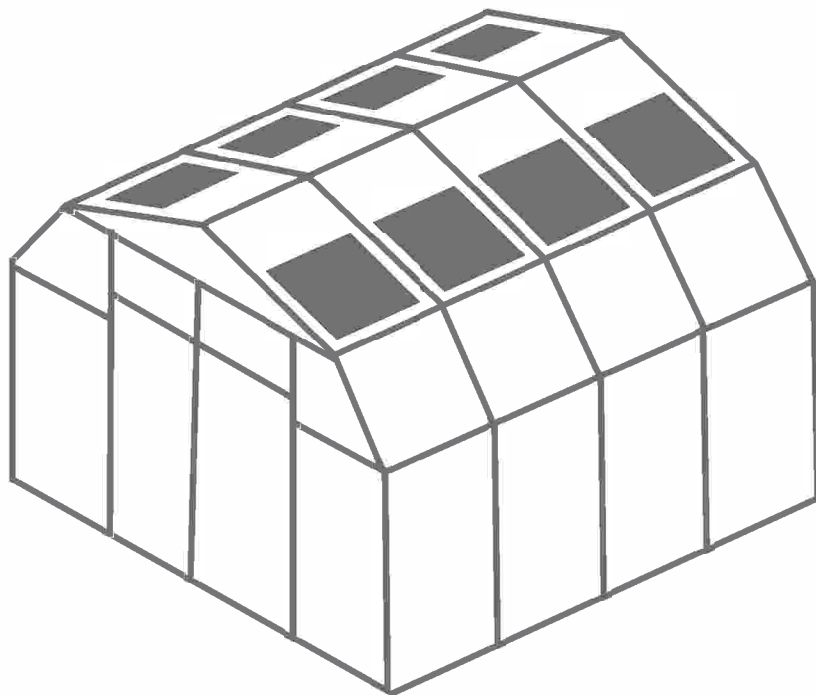
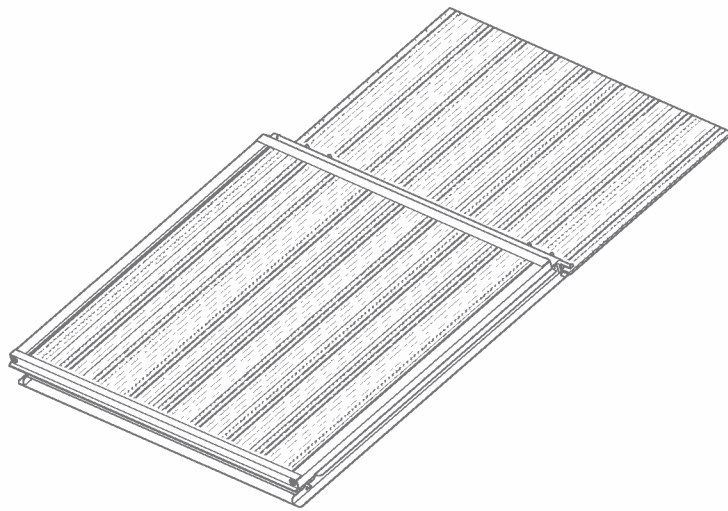
Item		Qty.
7540		1

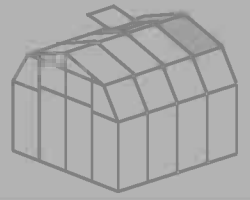


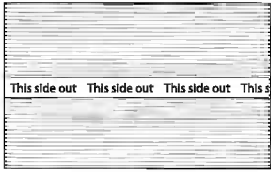


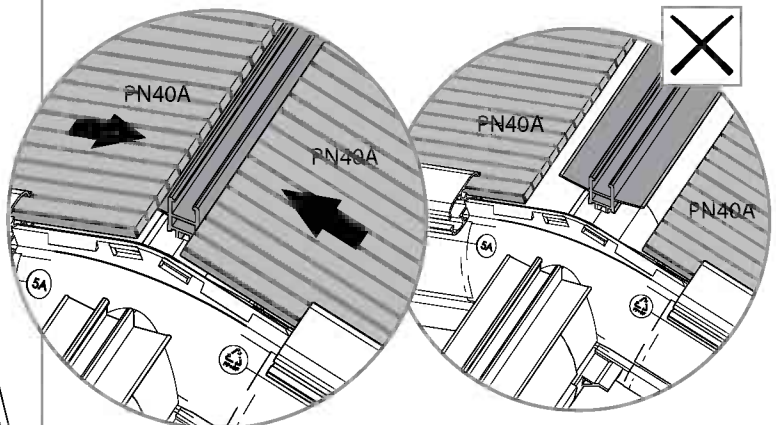
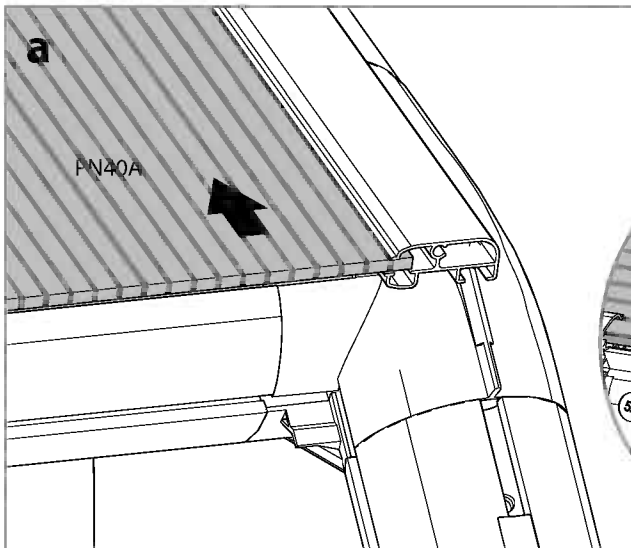
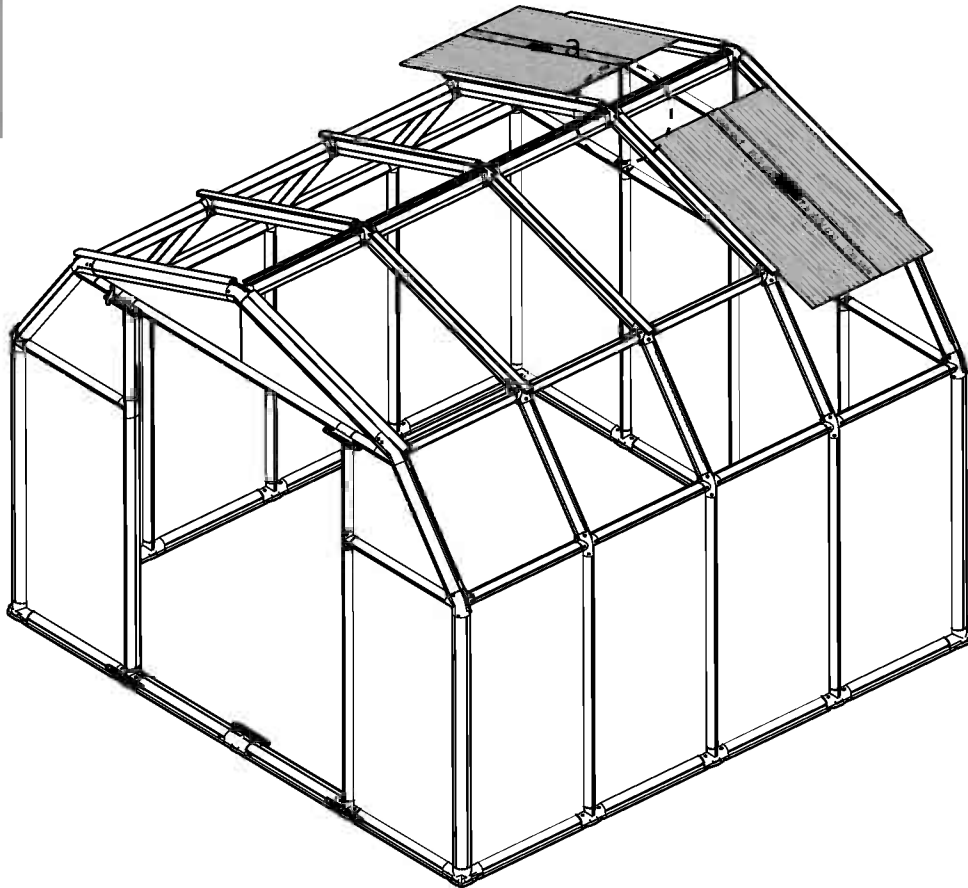
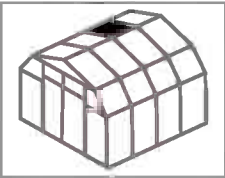


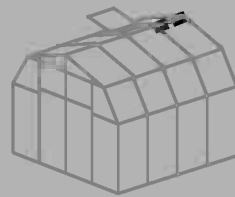
- EN** Windows Location
- DE** Fenster Standort
- FR** Fenêtre Emplacement
- ES** Ventana Ubicación

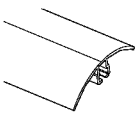



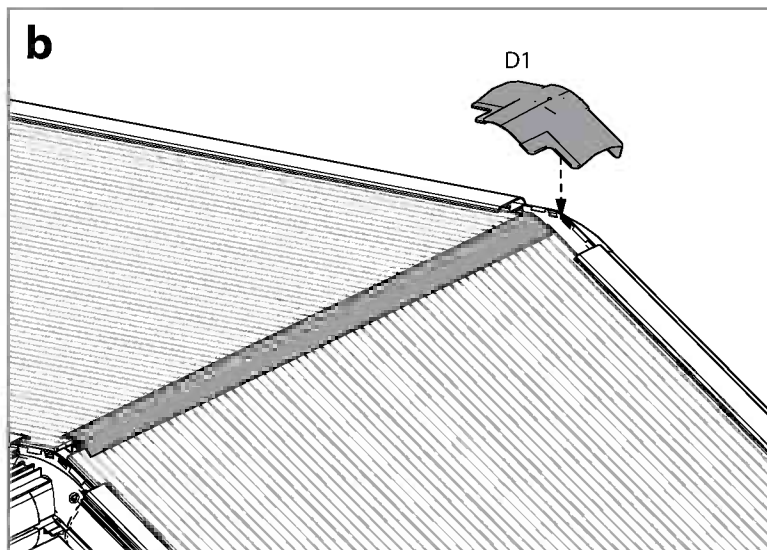
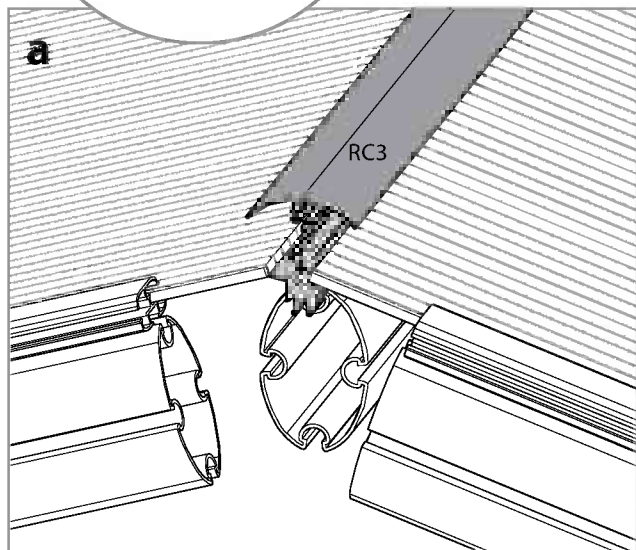
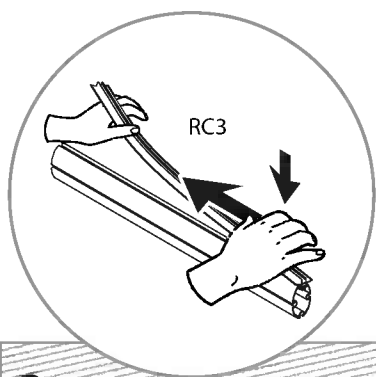
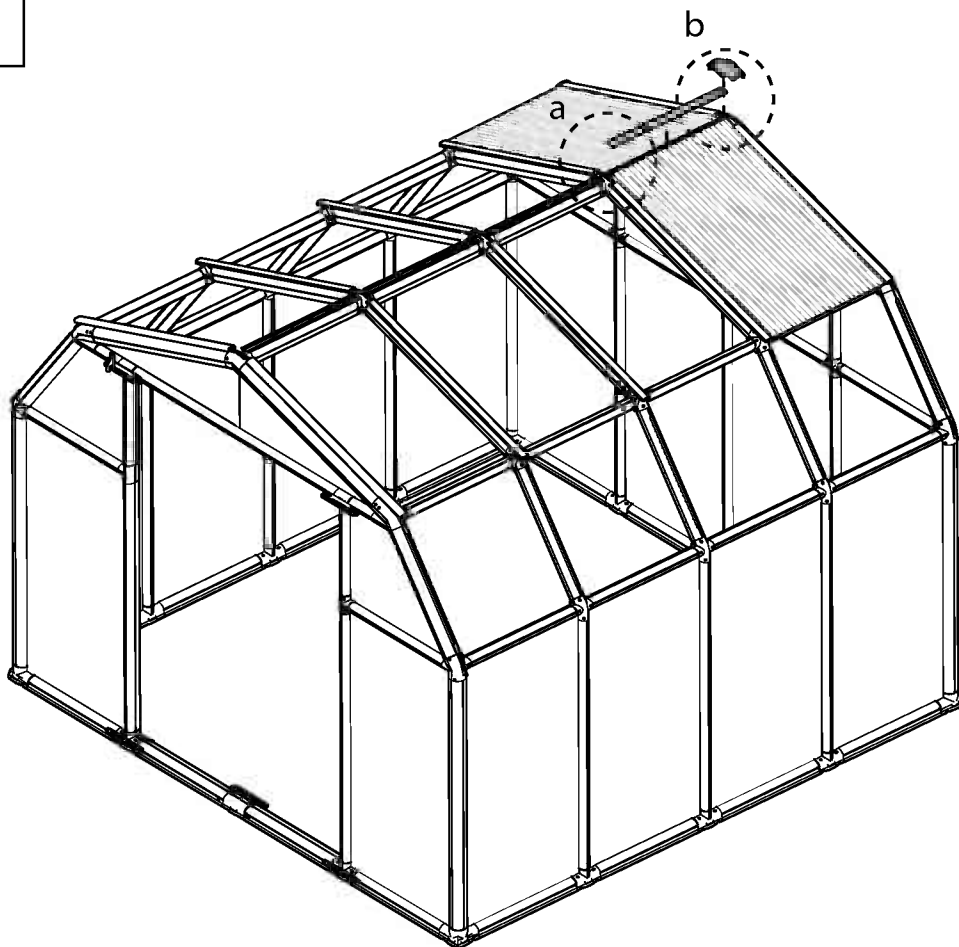
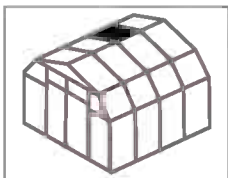


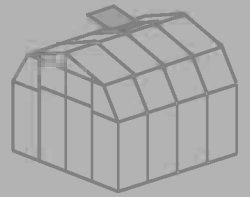
Item		Qty.
PN40A		2

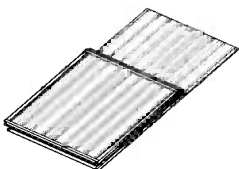


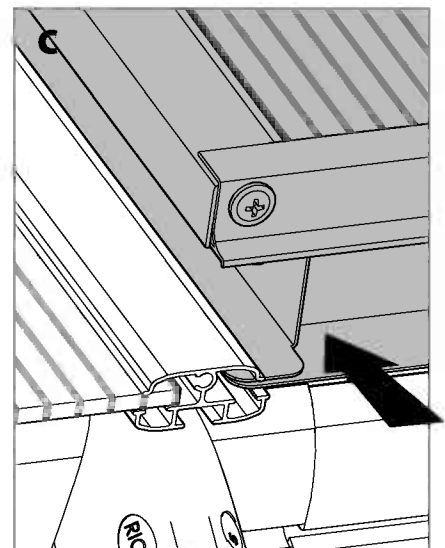
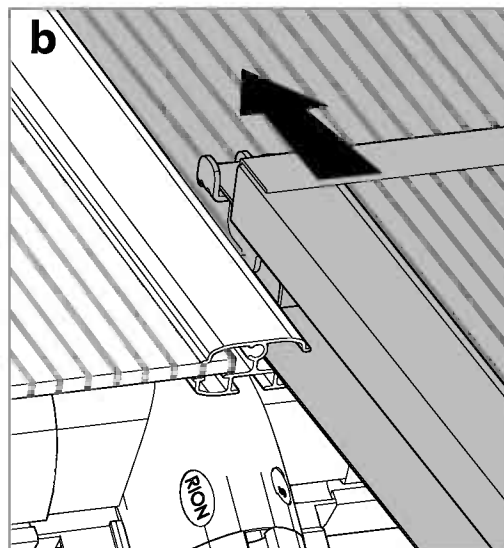
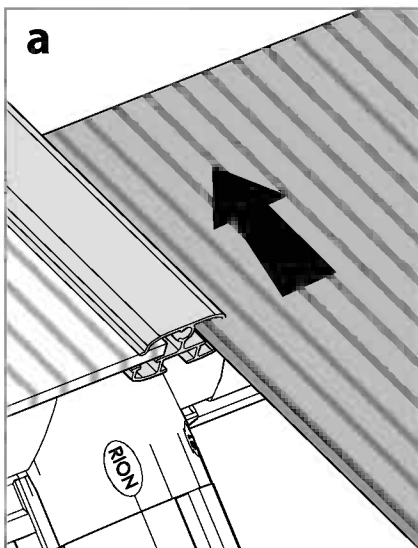
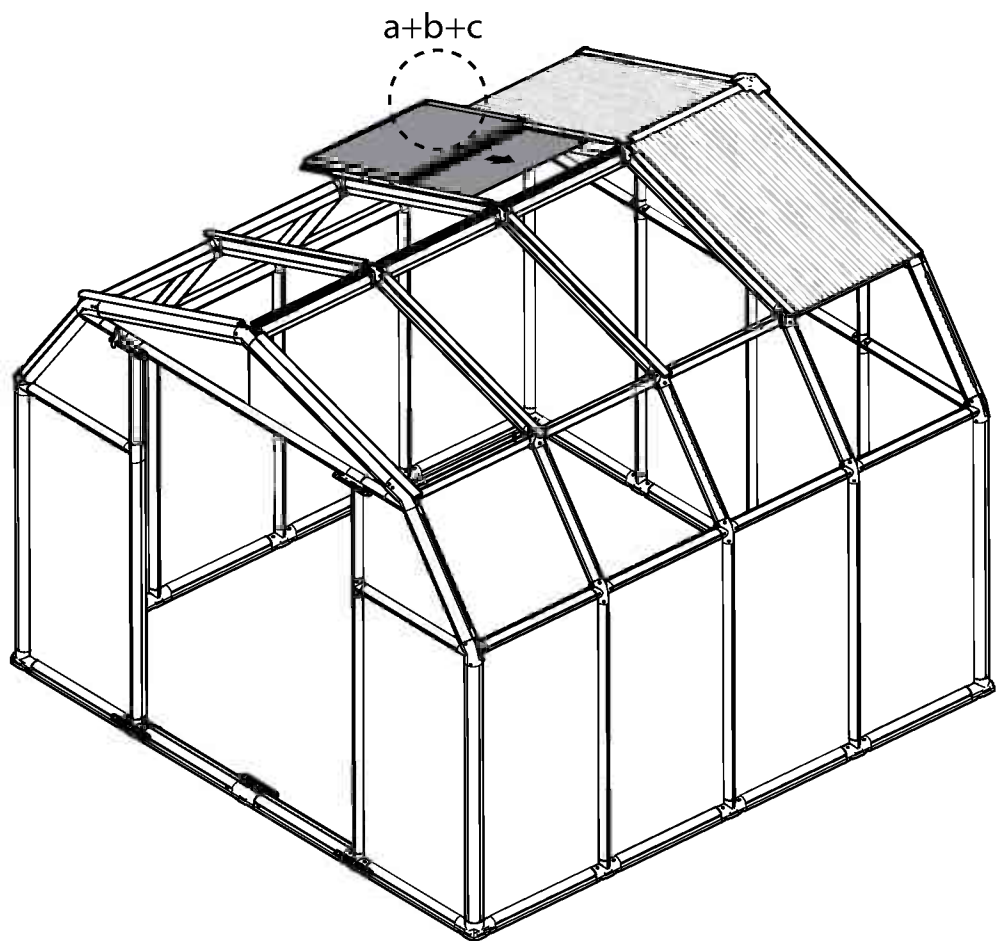
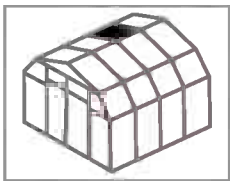


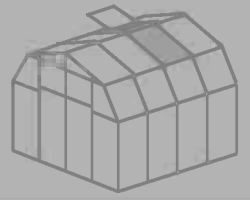
Item		Qty.
RC3		1
D1		1



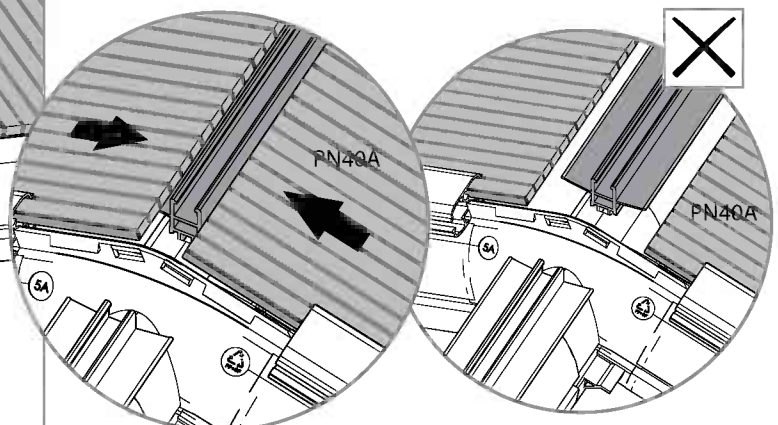
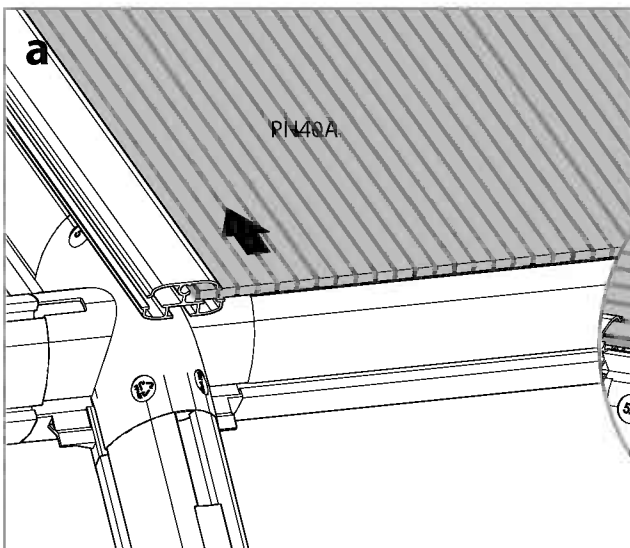
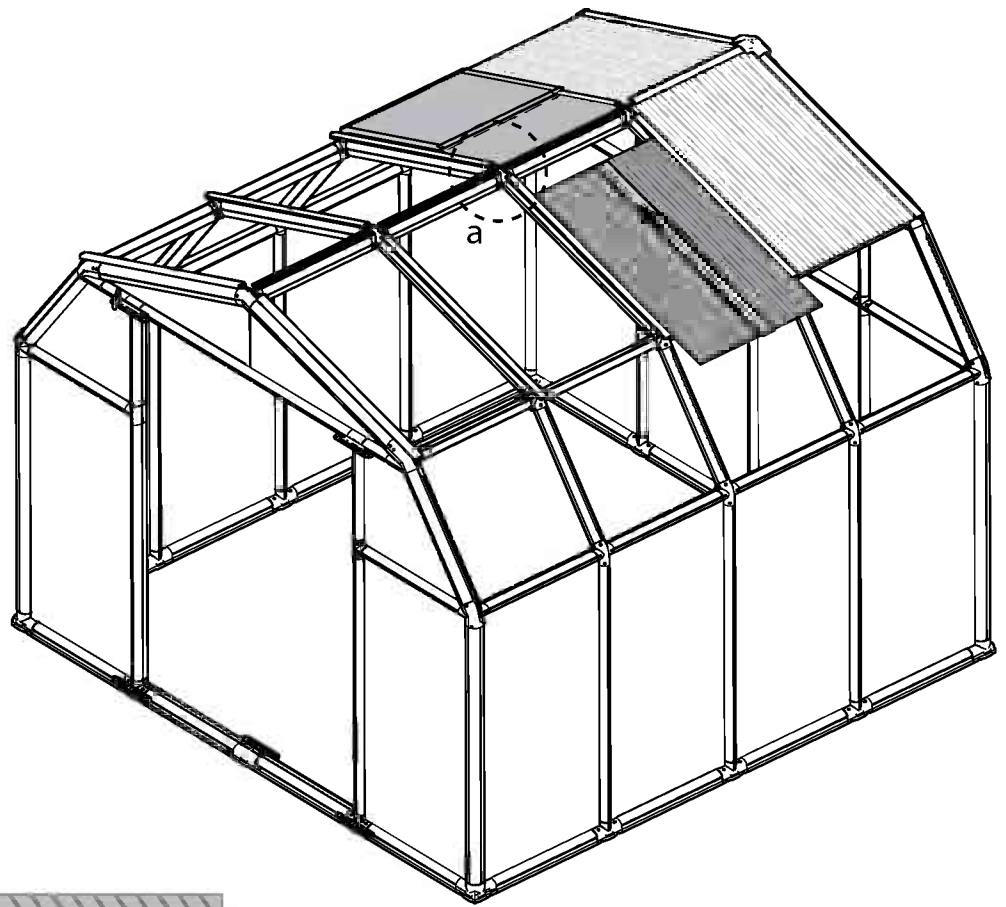
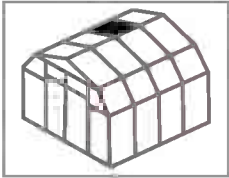


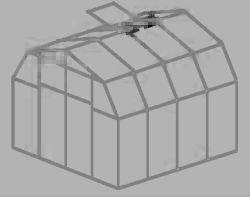
Item		Qty.
Window		1

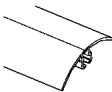
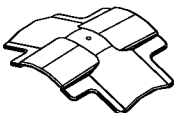


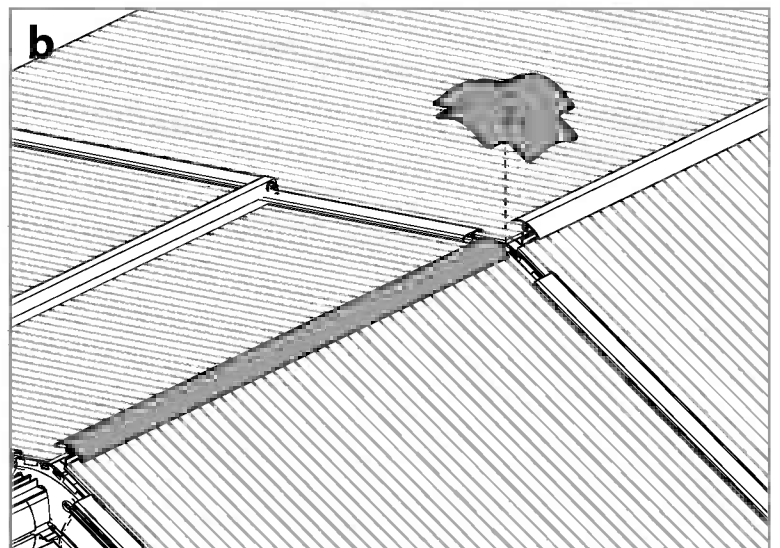
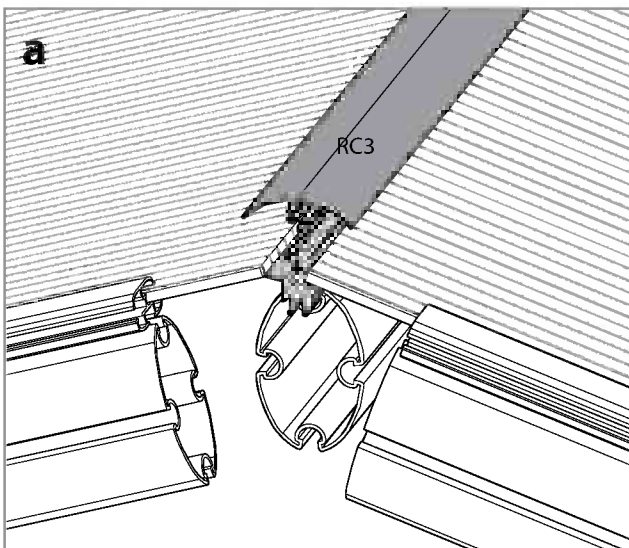
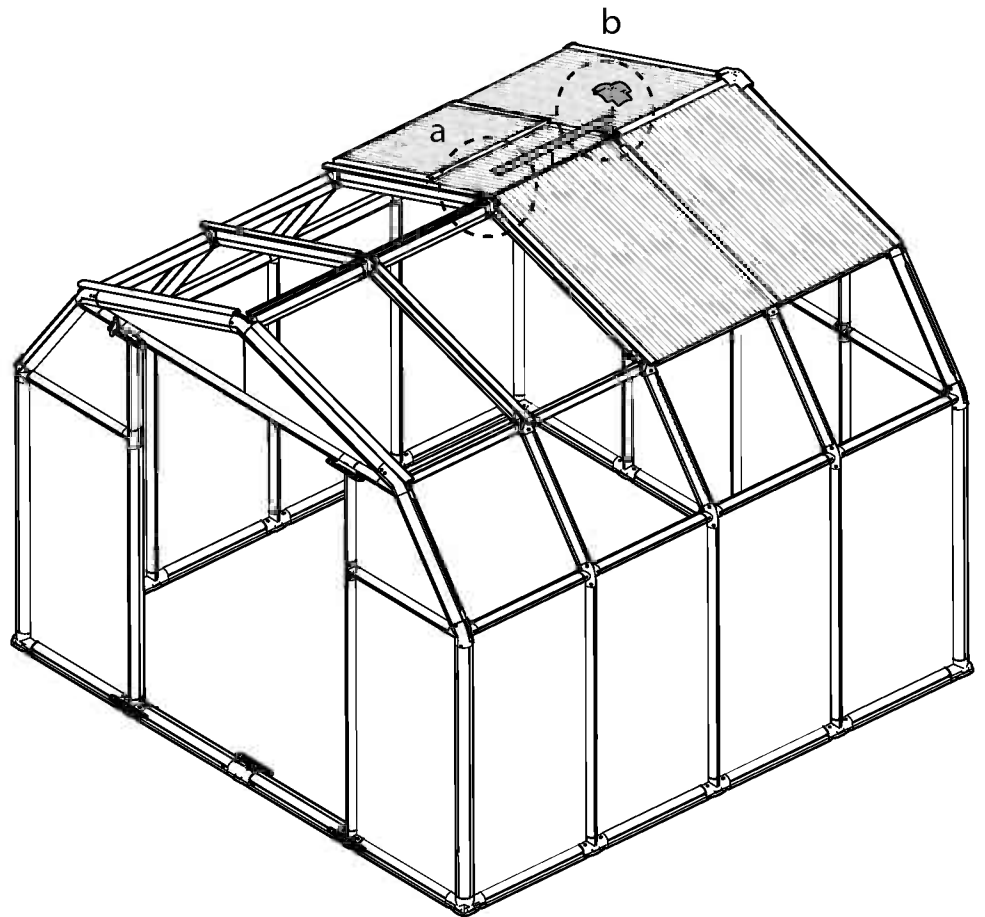
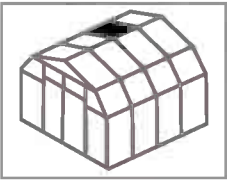


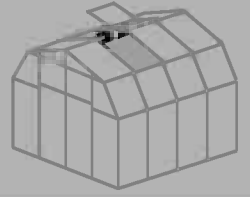
Item		Qty.
PN40A		1

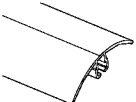
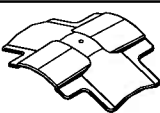
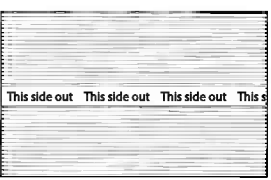


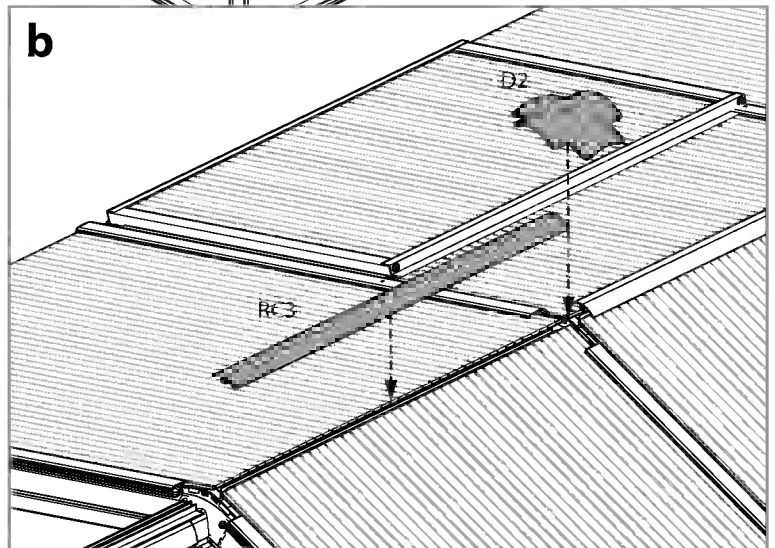
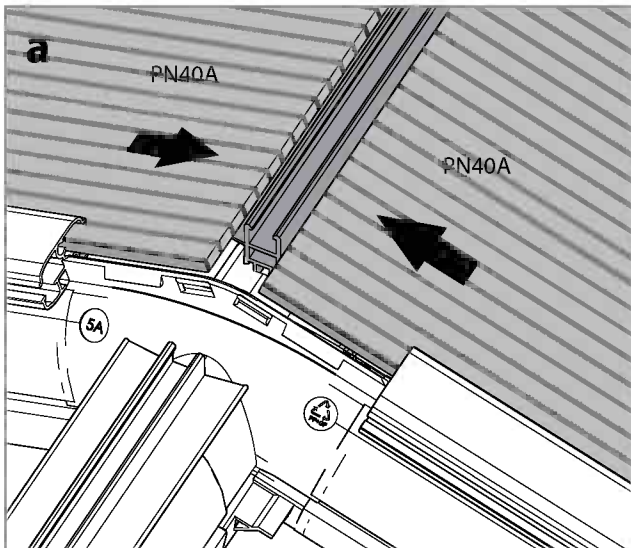
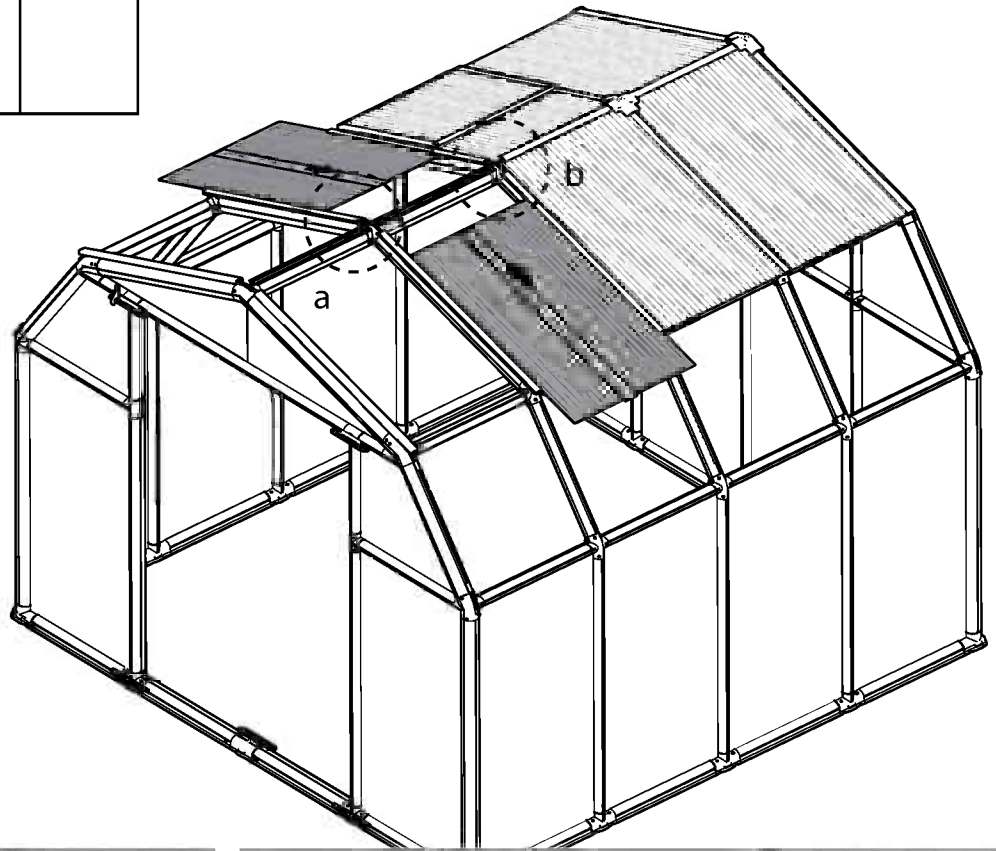
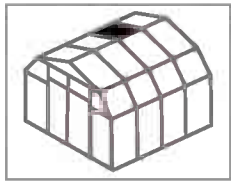


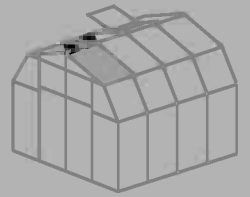
Item		Qty.
RC3		1
D2		1

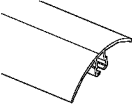
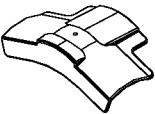
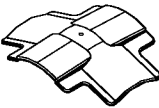
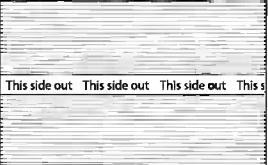


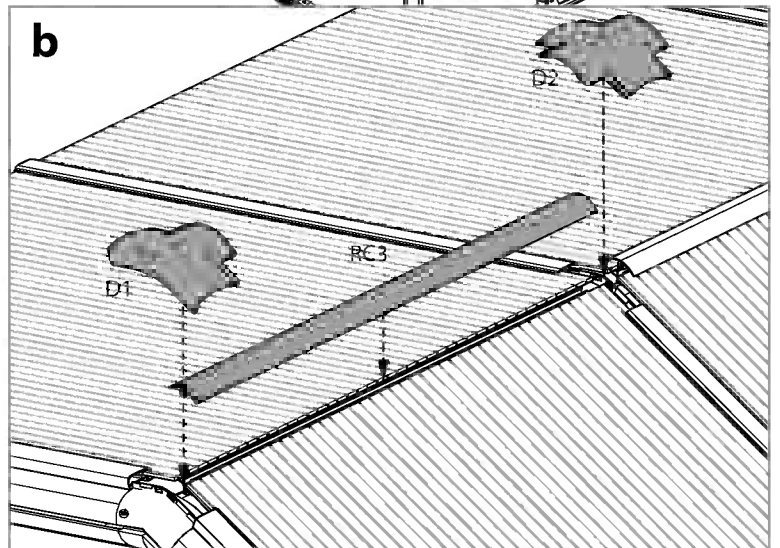
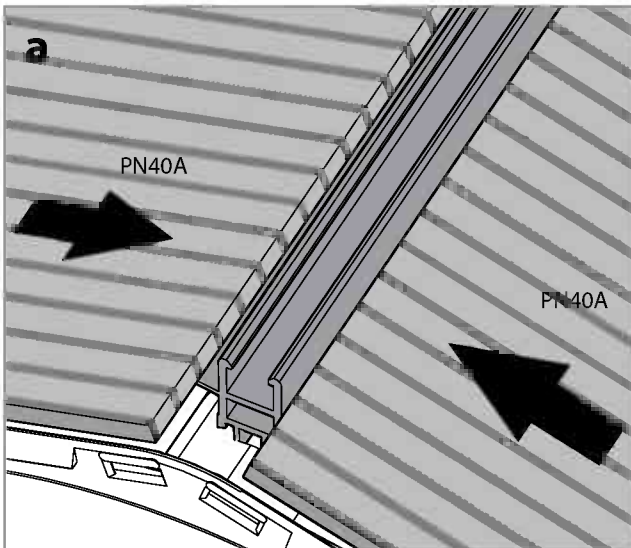
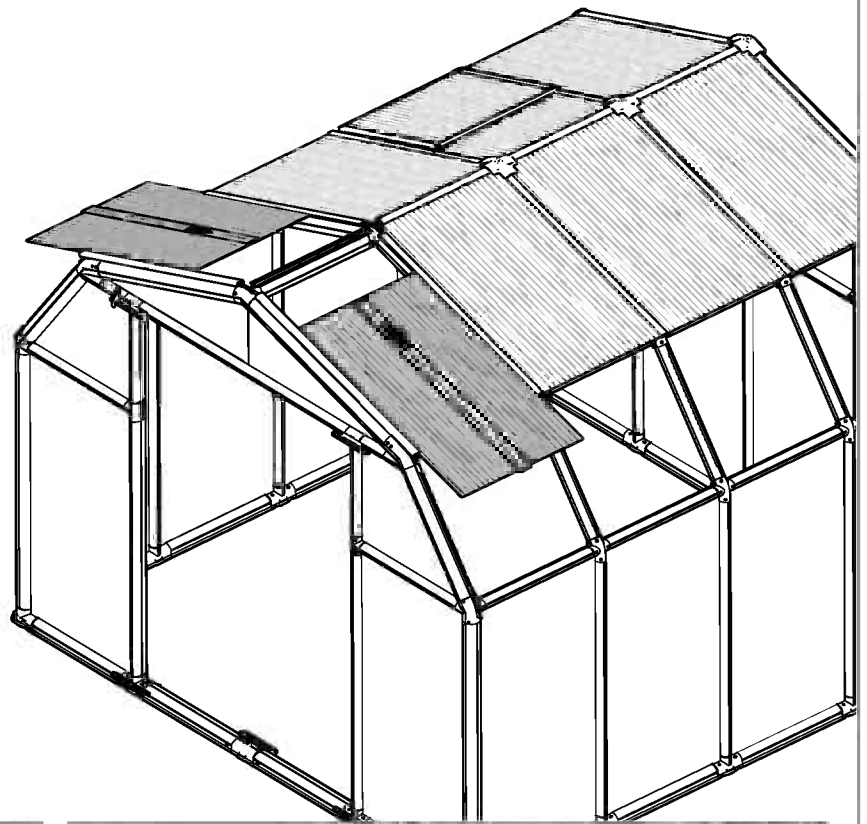
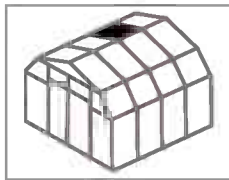


Item		Qty.
RC3		1
D2		1
PN40A		2

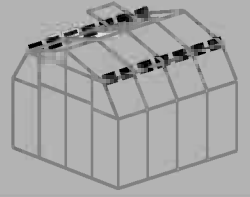


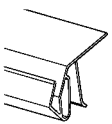


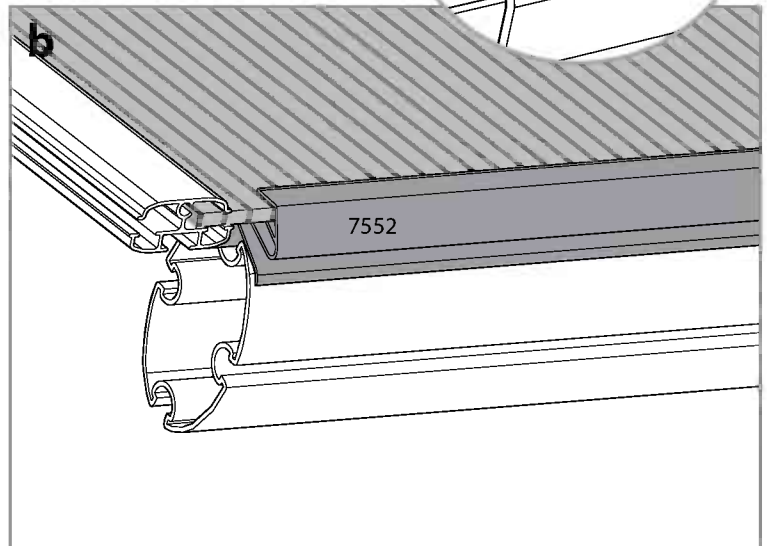
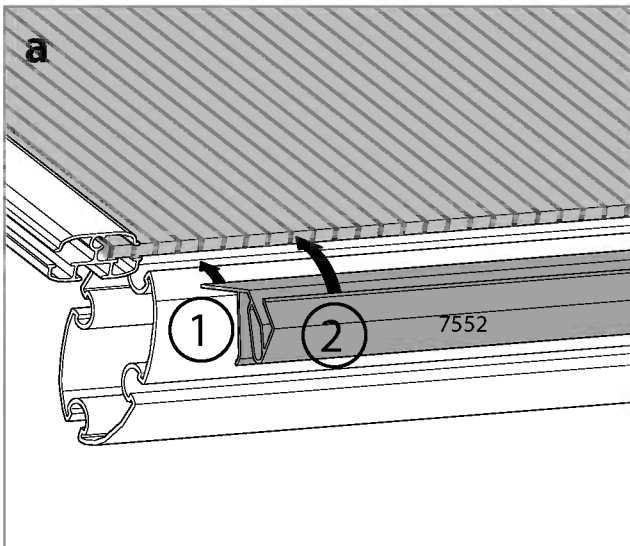
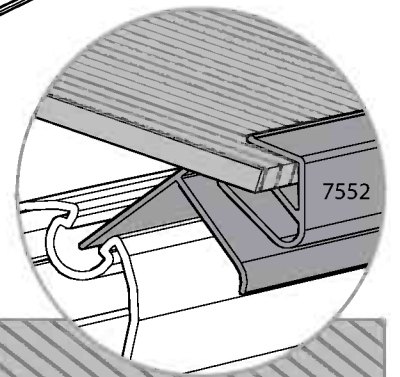
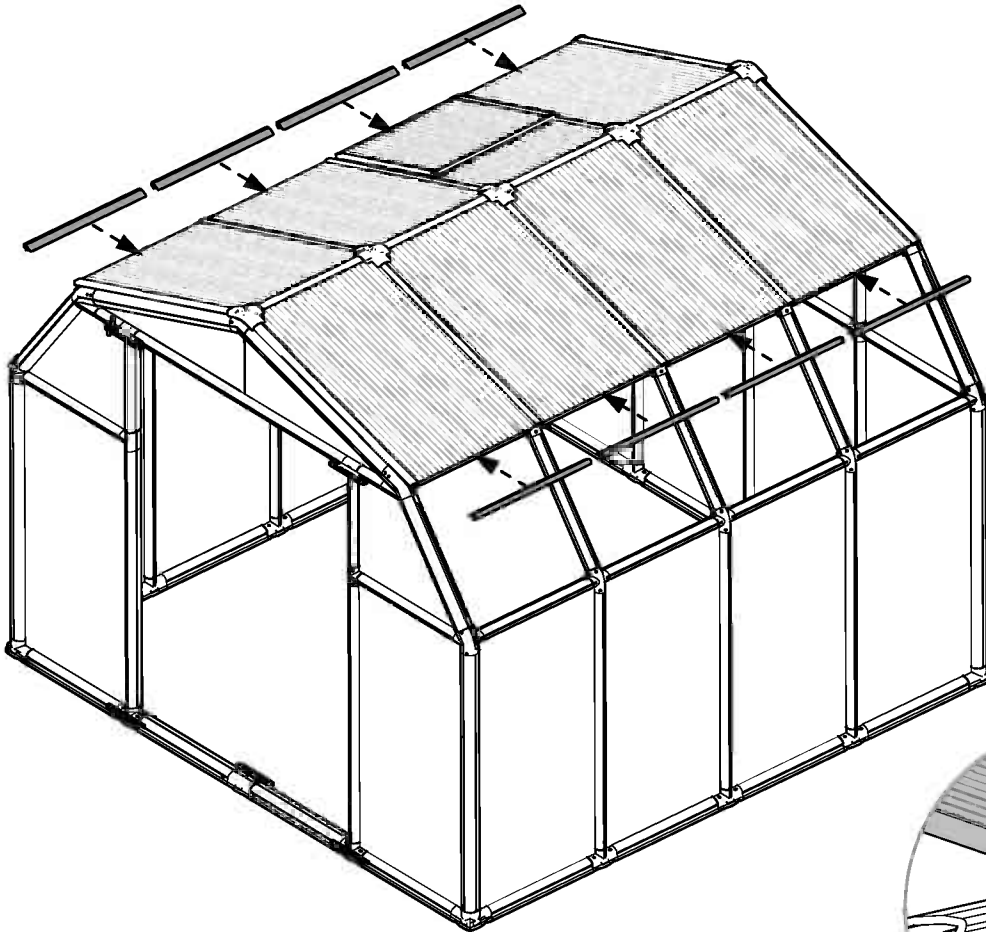
Item		Qty.
RC3		1
D1		1
D2		1
PN40A		2

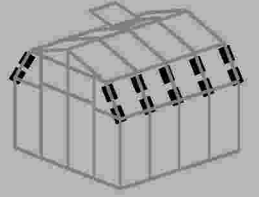




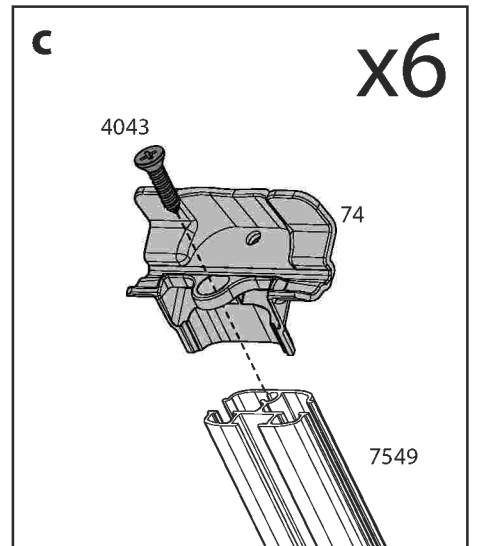
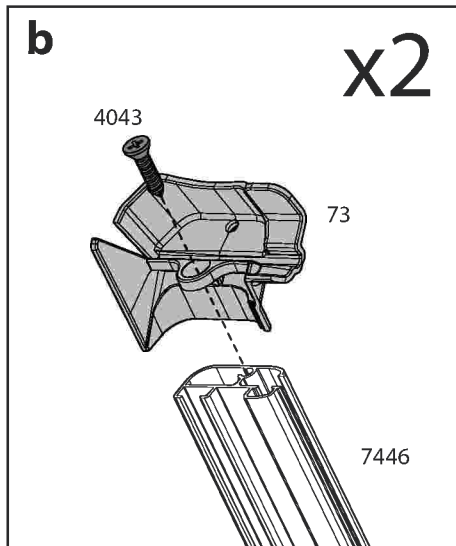
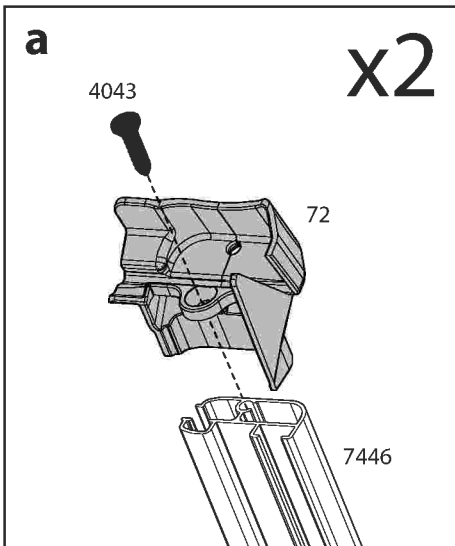
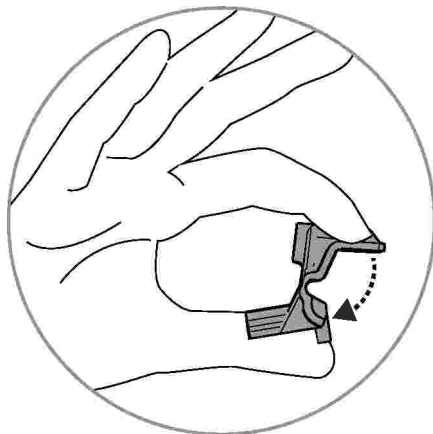
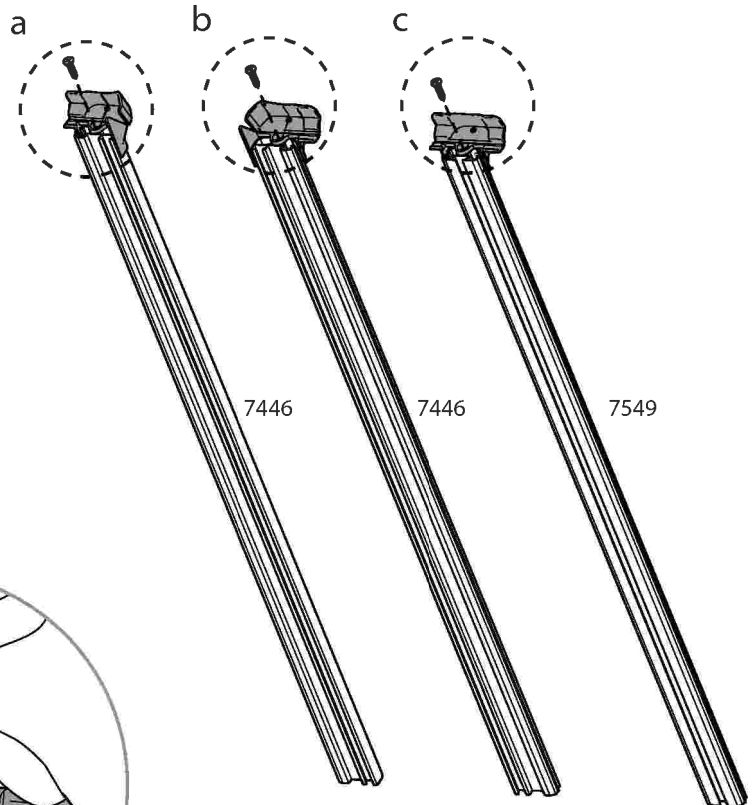
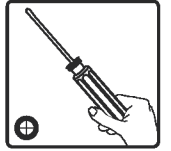


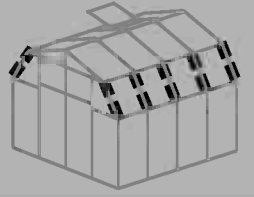
Item		Qty.
7552		8

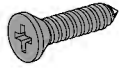


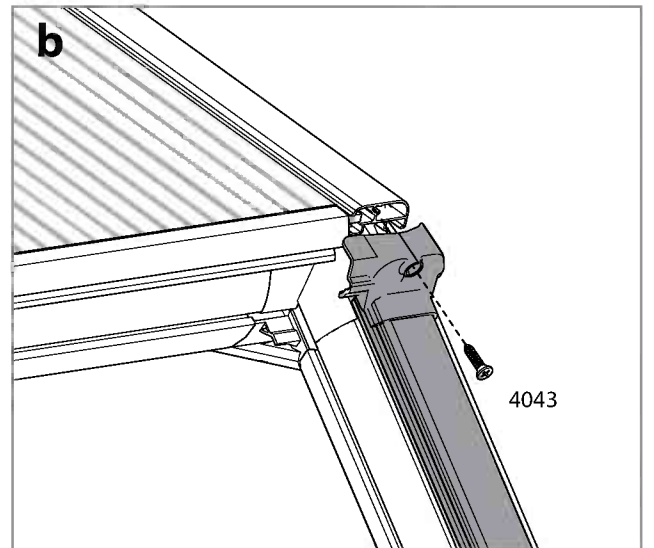
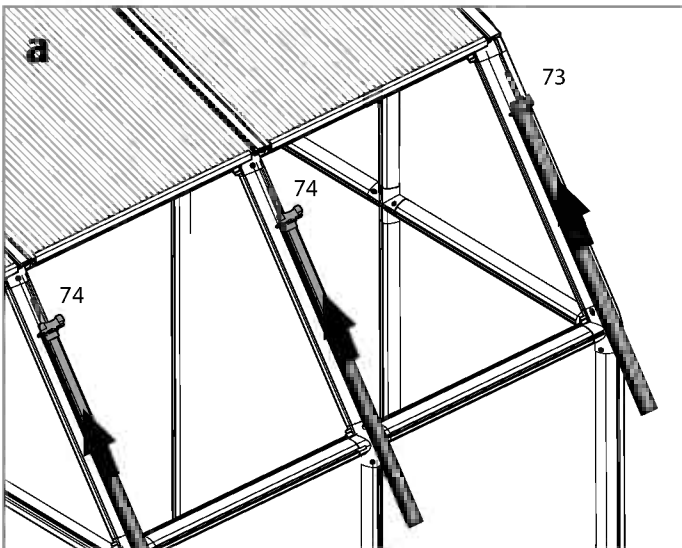
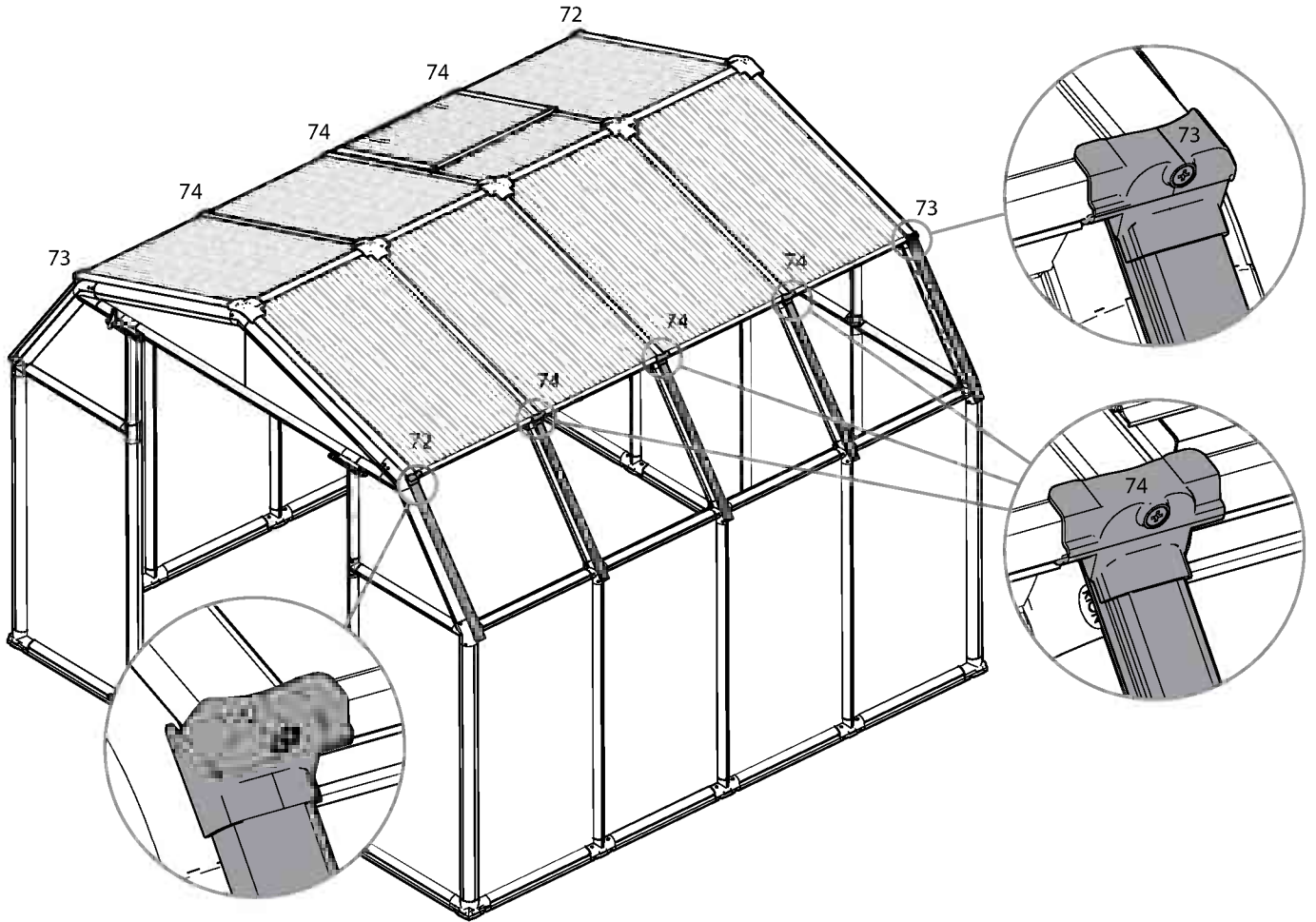
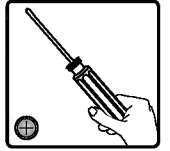


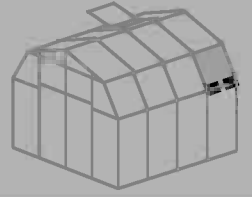
Item		Qty.
72		2
73		2
74		6
7446		4
7549		6
4043		10


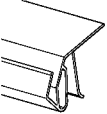
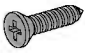



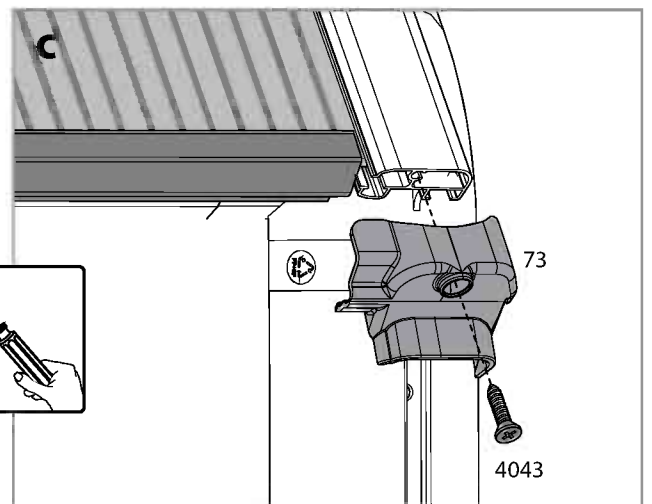
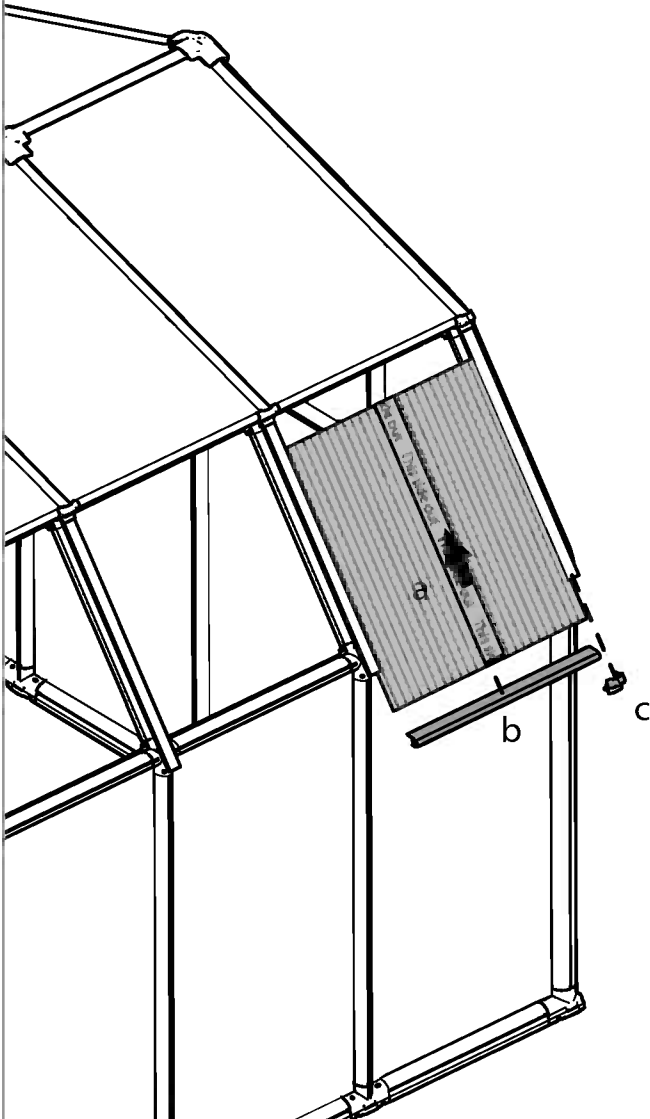
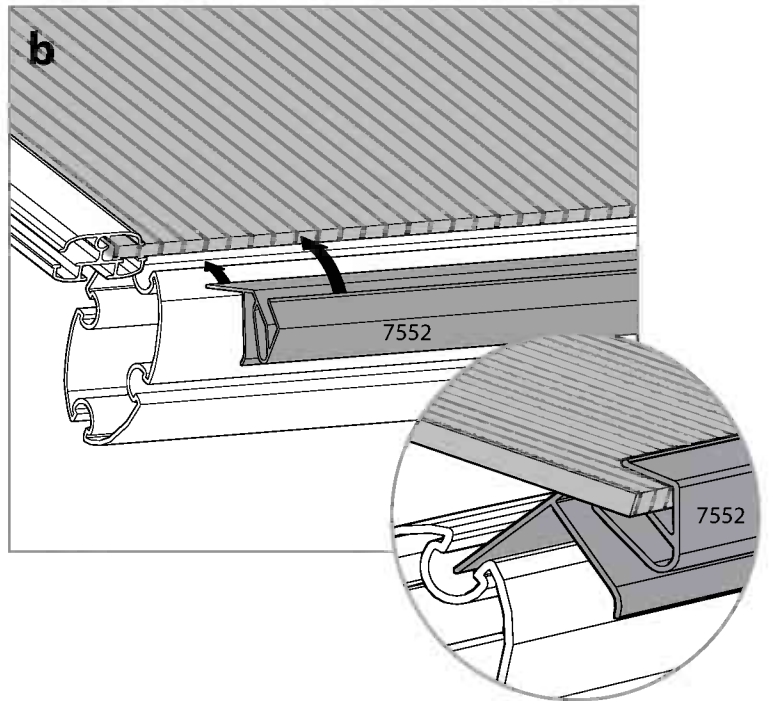
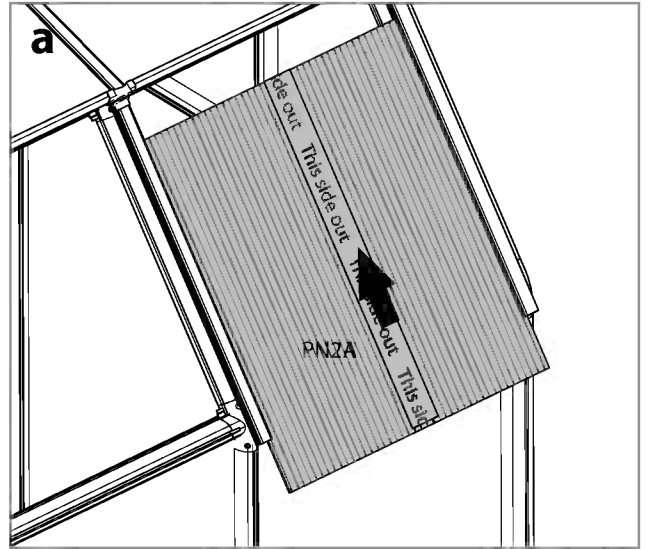


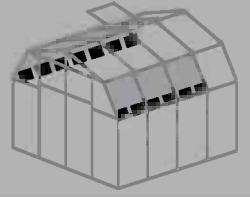
Item		Qty.
4043		10


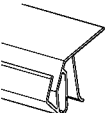








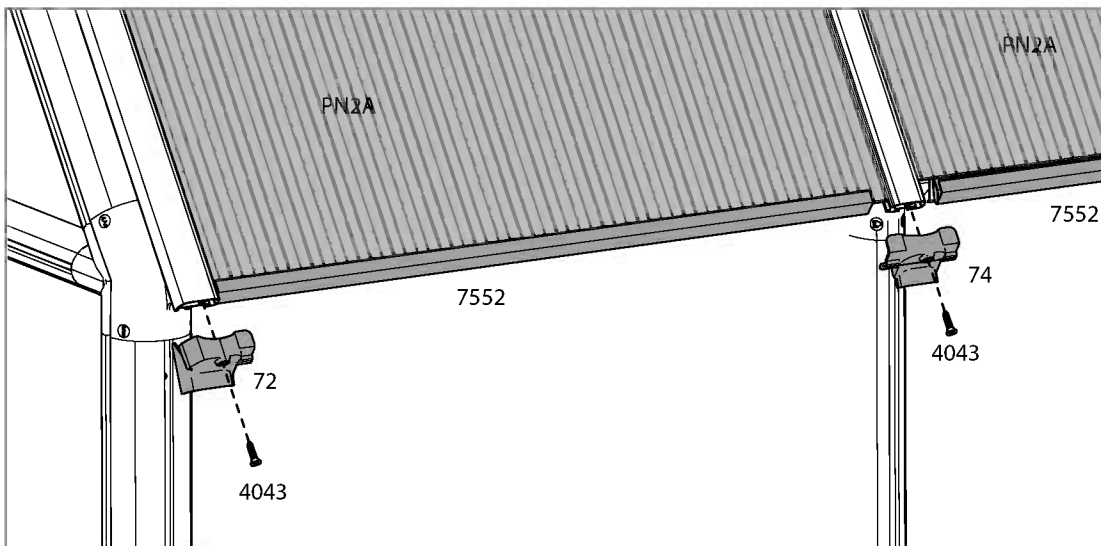
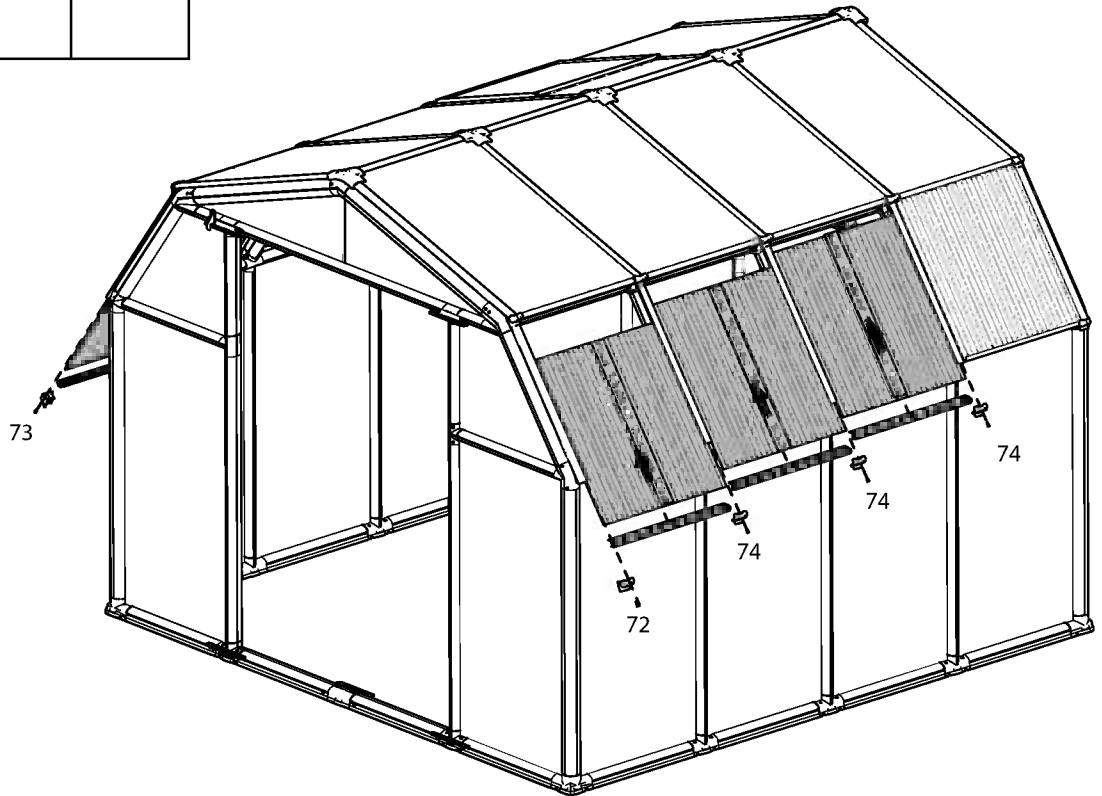
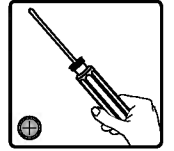
Item		Qty.
PN2A		1
7552		1
4043		1
73		1

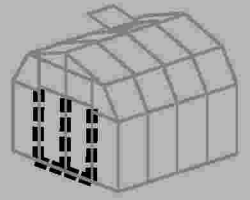




Item		Qty.
PN2A		7
7552		7
4043		9

Item		Qty.
72		2
73		1
74		6

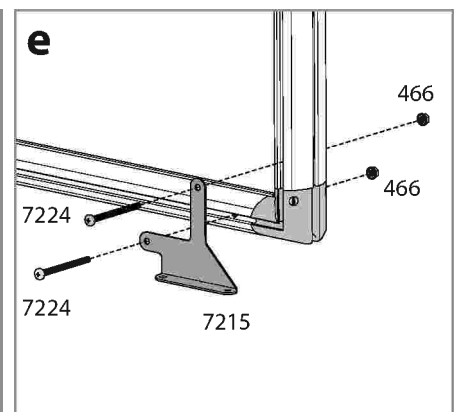
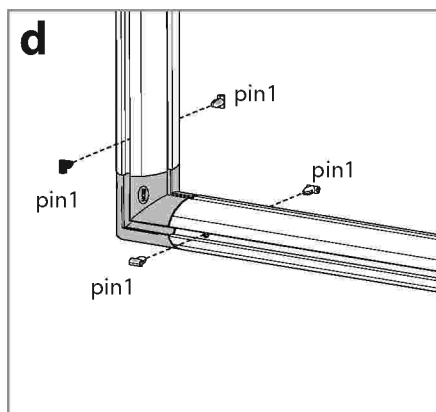
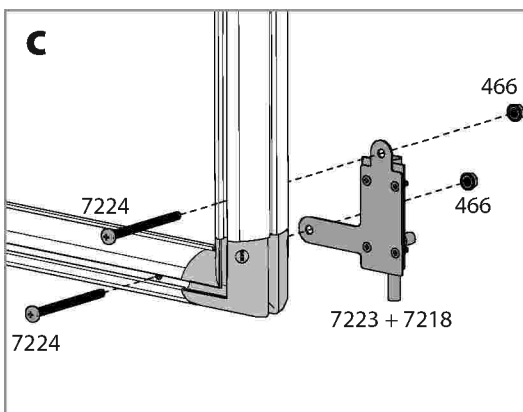
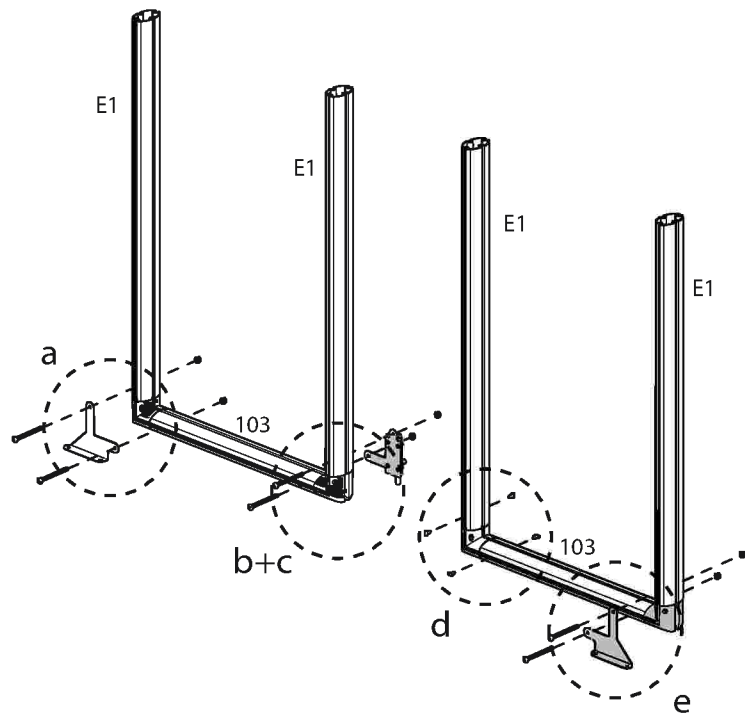
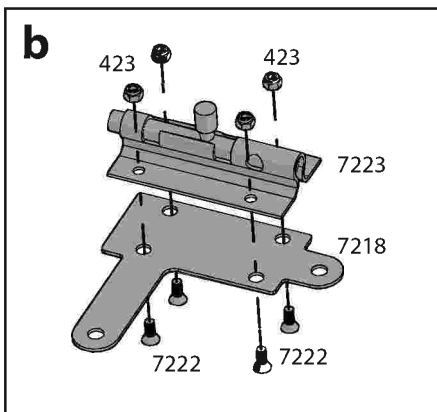
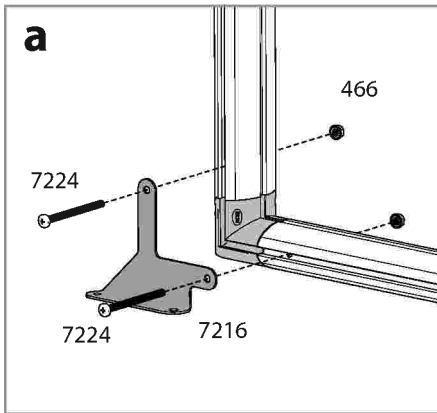
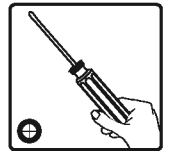
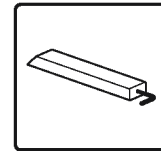


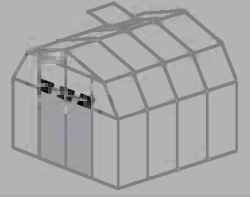


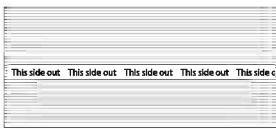
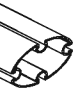
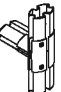
Item		Qty.
E1		4
E103		2
18		4
7223		1

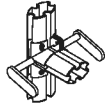

Item		Qty.
7218		1
466		6
7222		4
423		4

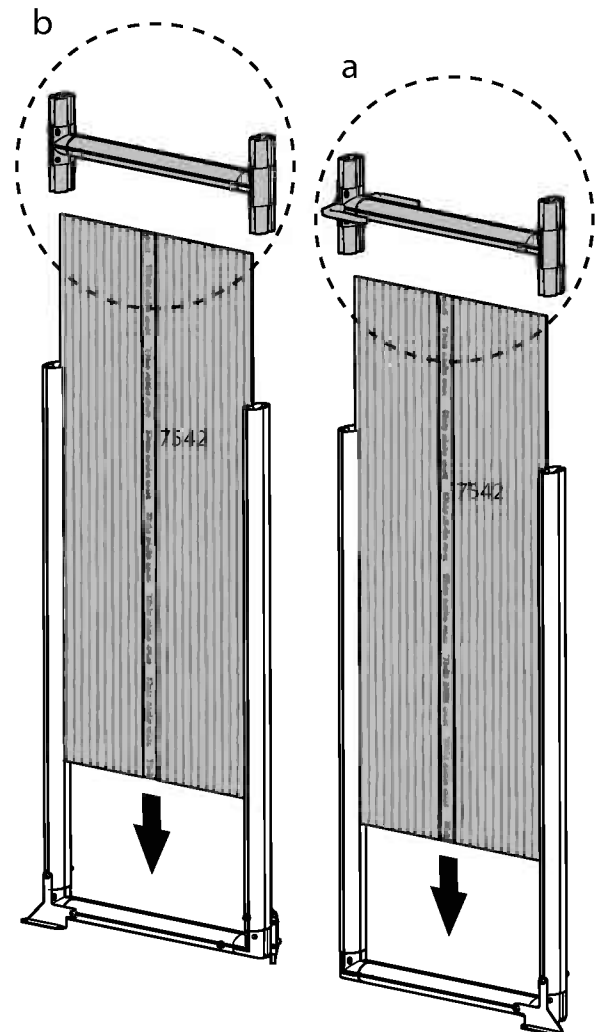
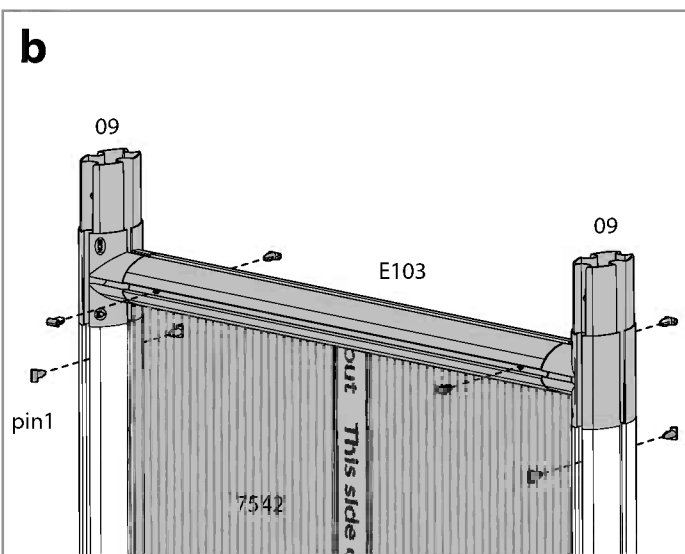
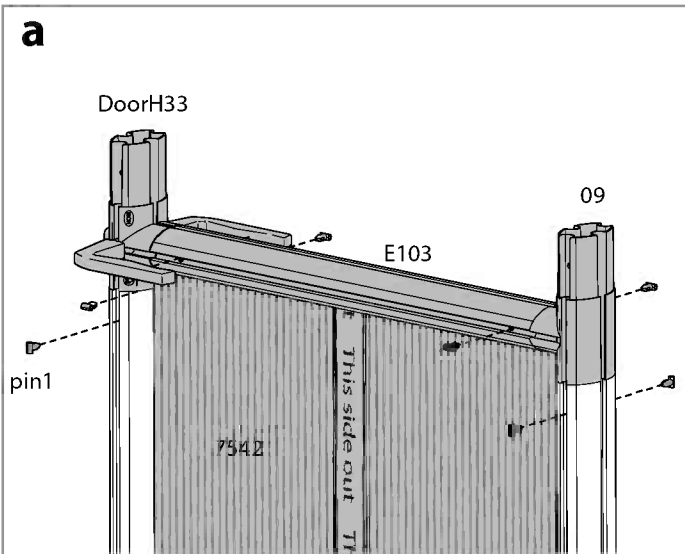
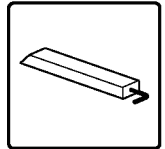
Item		Qty.
7224		6
7215		1
7216		1
pin1		4

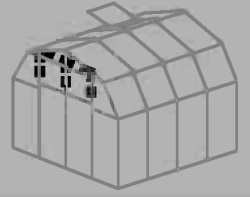




Item		Qty.
7542		2
E103		2
09		3

Item		Qty.
DoorH33		1
pin1		16

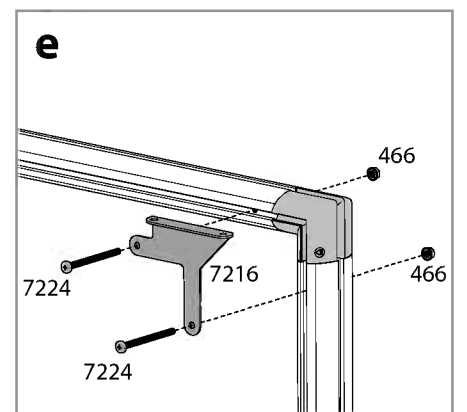
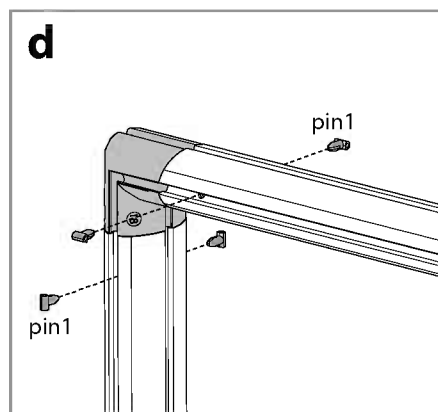
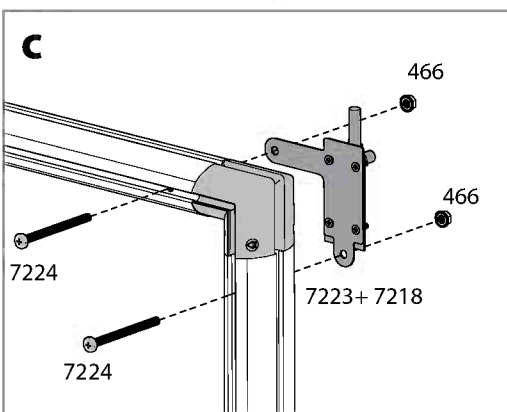
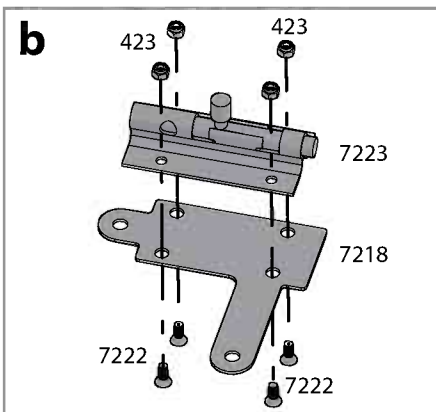
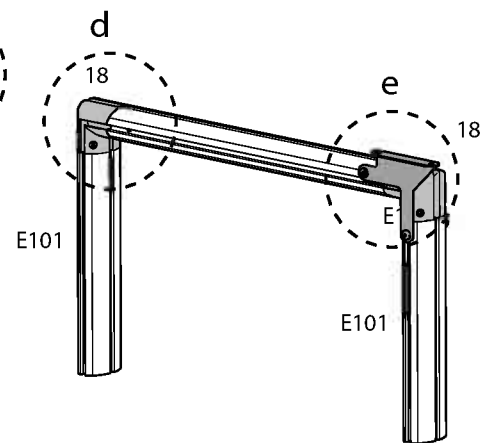
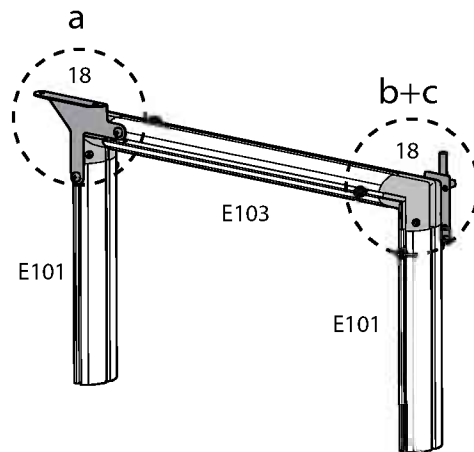
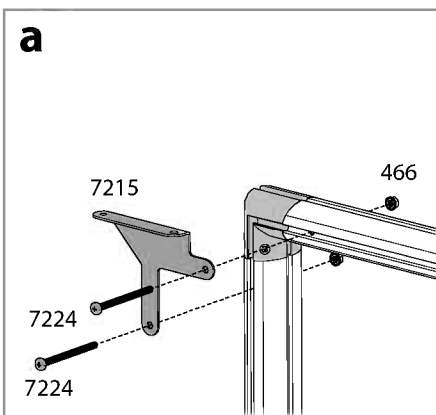
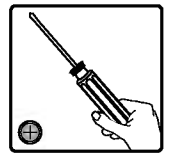
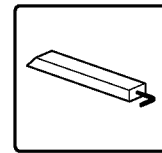




Item		Qty.
E101		4
E103		2
18		4
7223		1

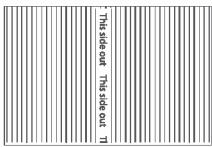

Item		Qty.
7218		1
466		6
7222		4
423		4
7224		6

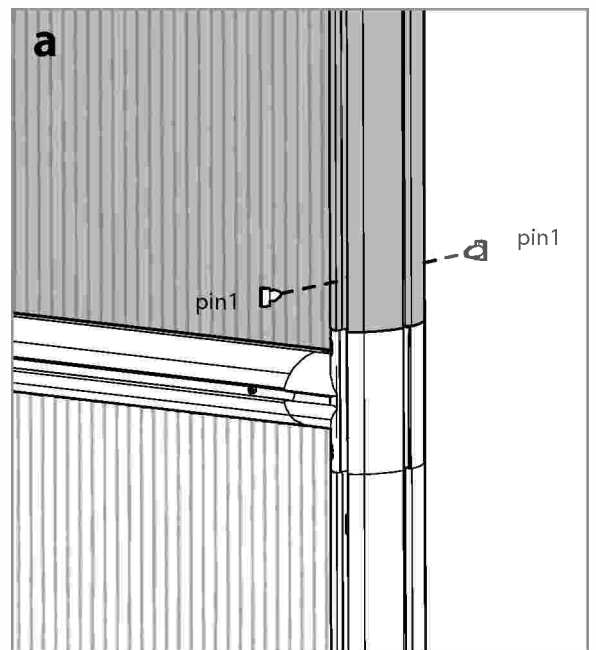
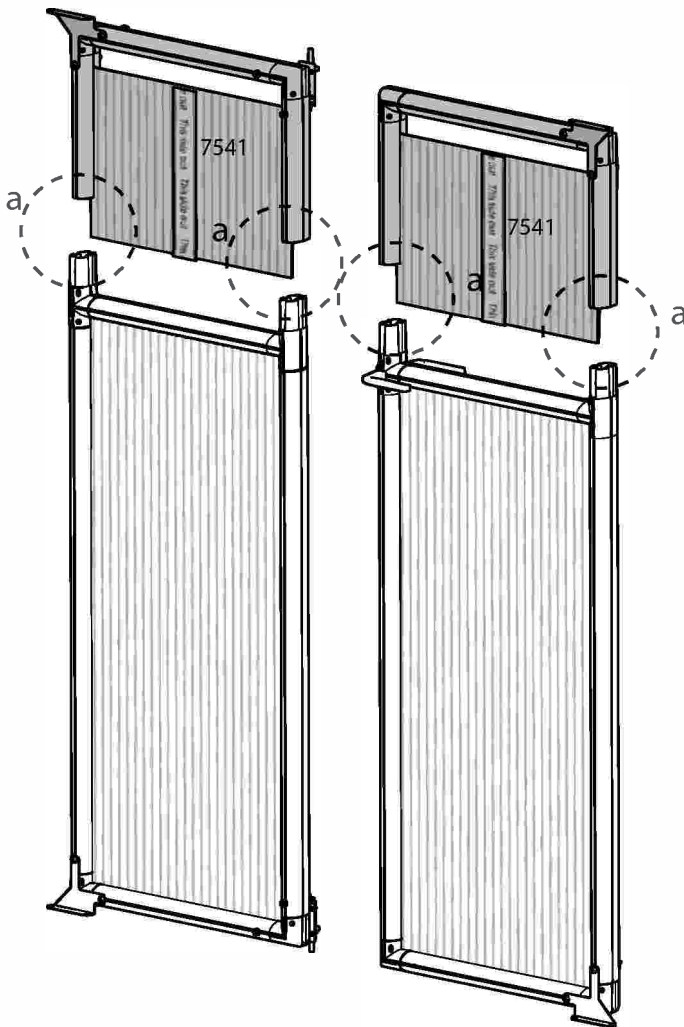
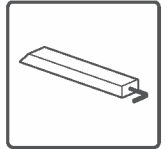
Item		Qty.
7215		1
7216		1
pin1		4

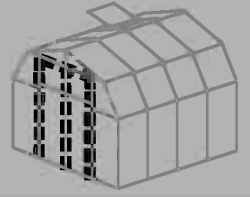


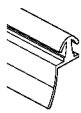
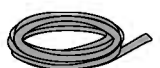


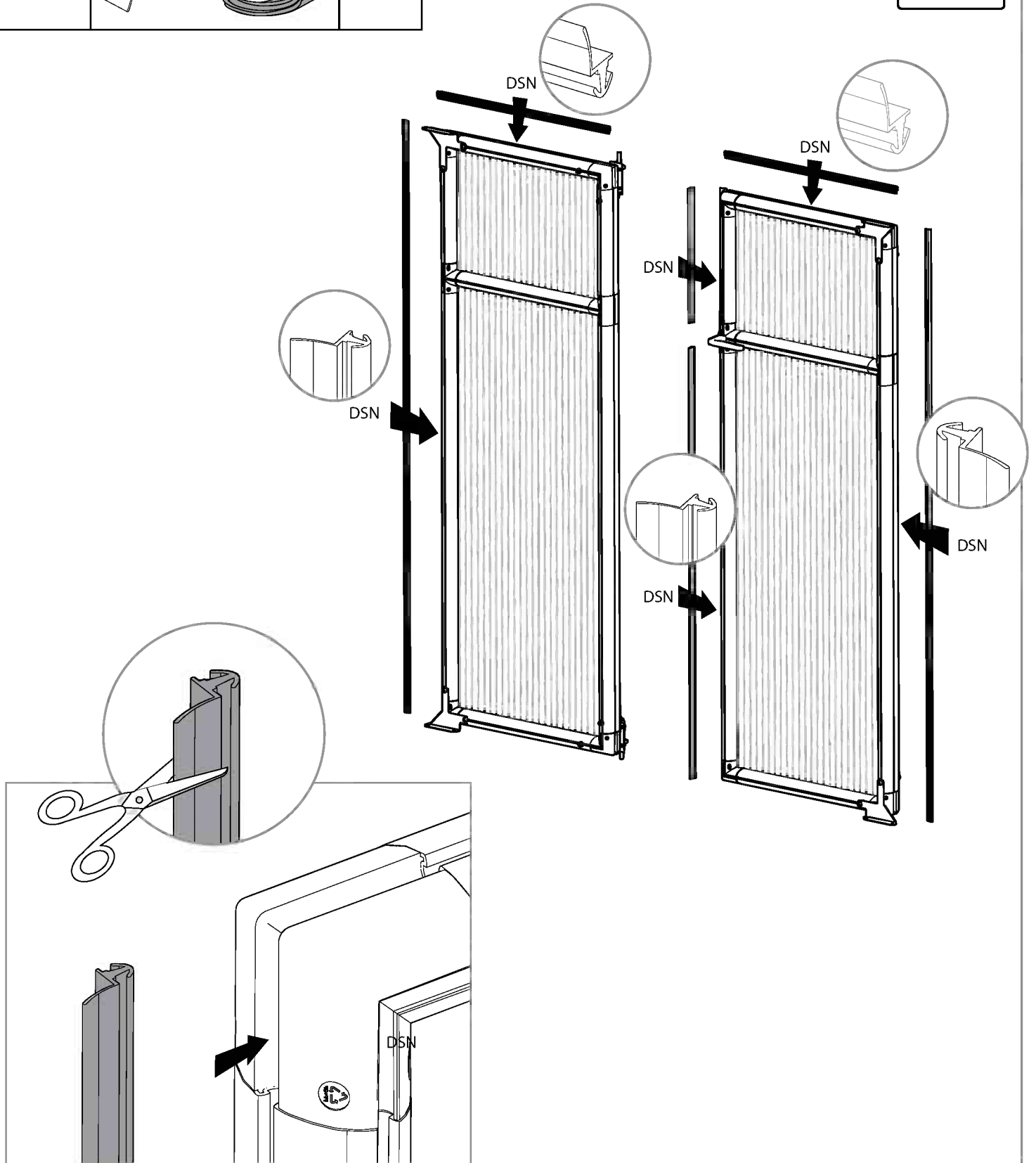
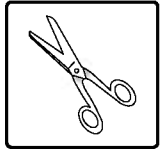


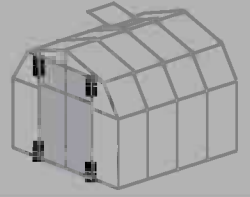
Item		Qty.
7541		2
pin1		8

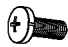




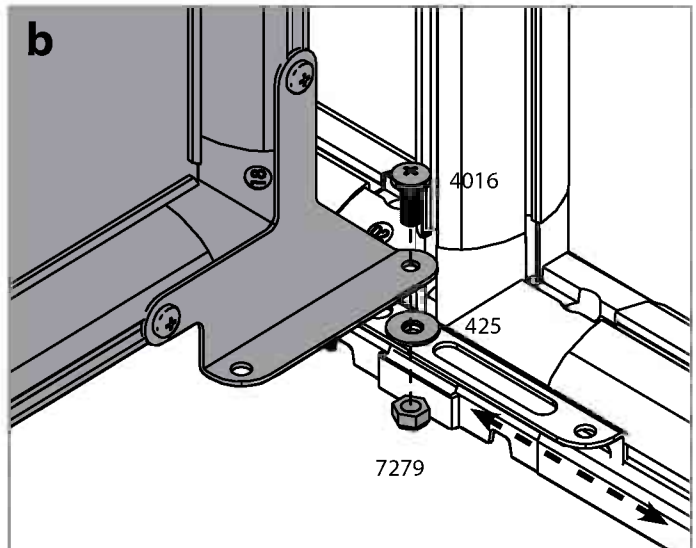
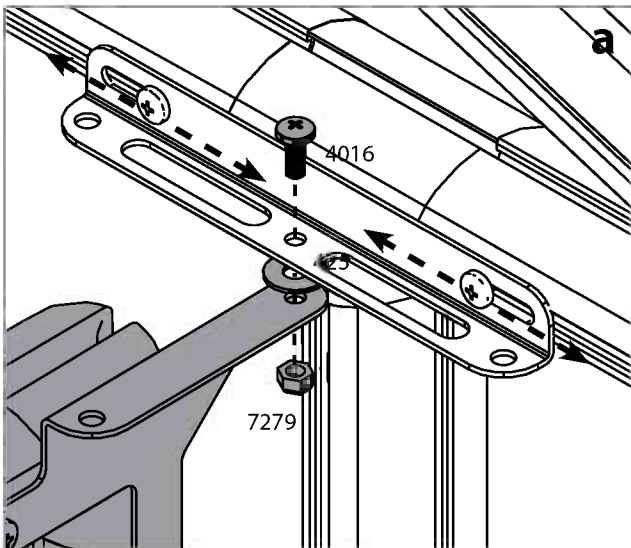
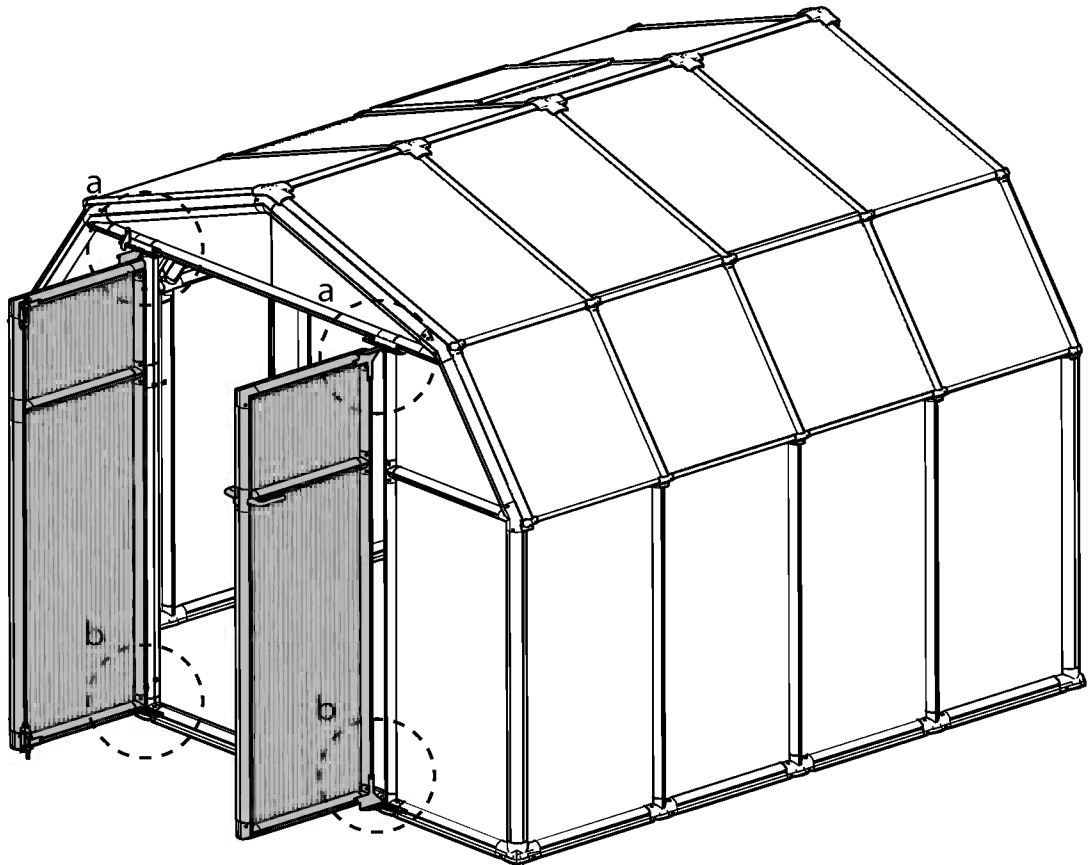
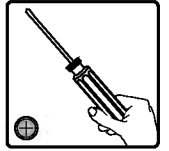


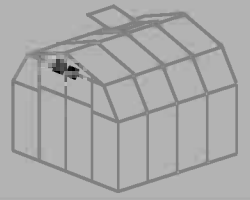
Item		Qty.
DSN	 	1

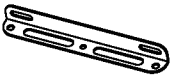
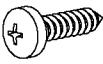


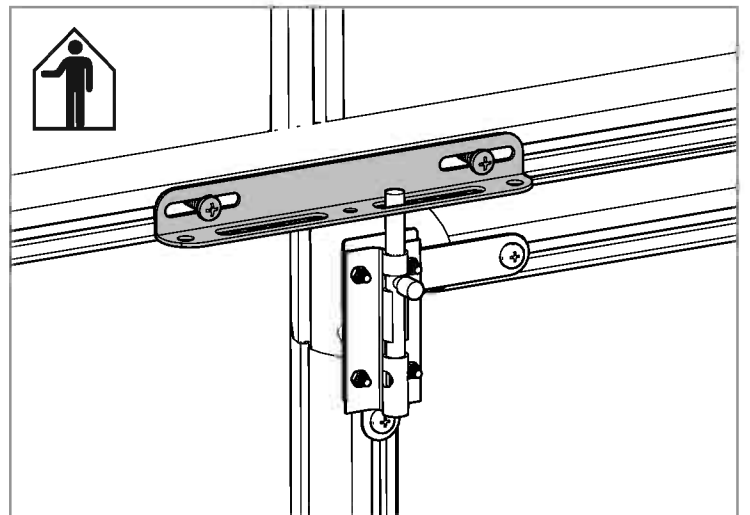
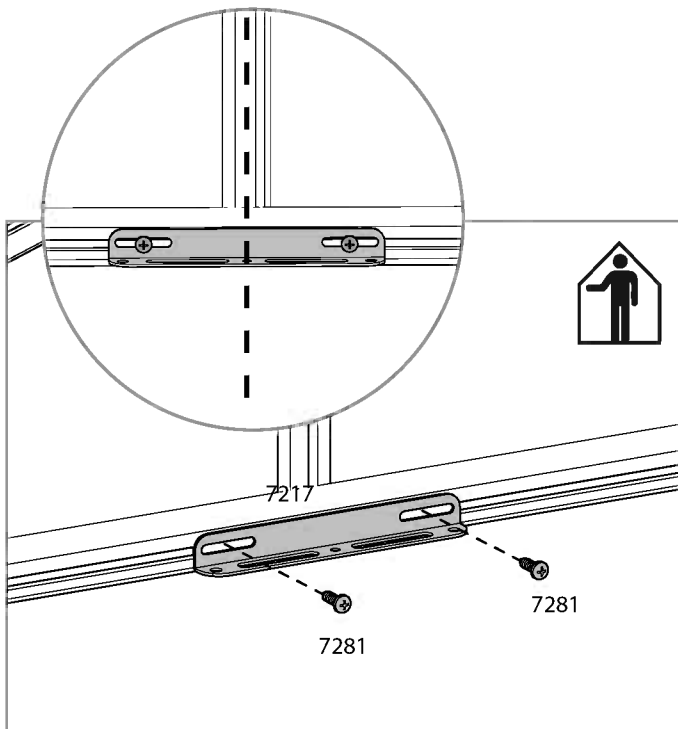
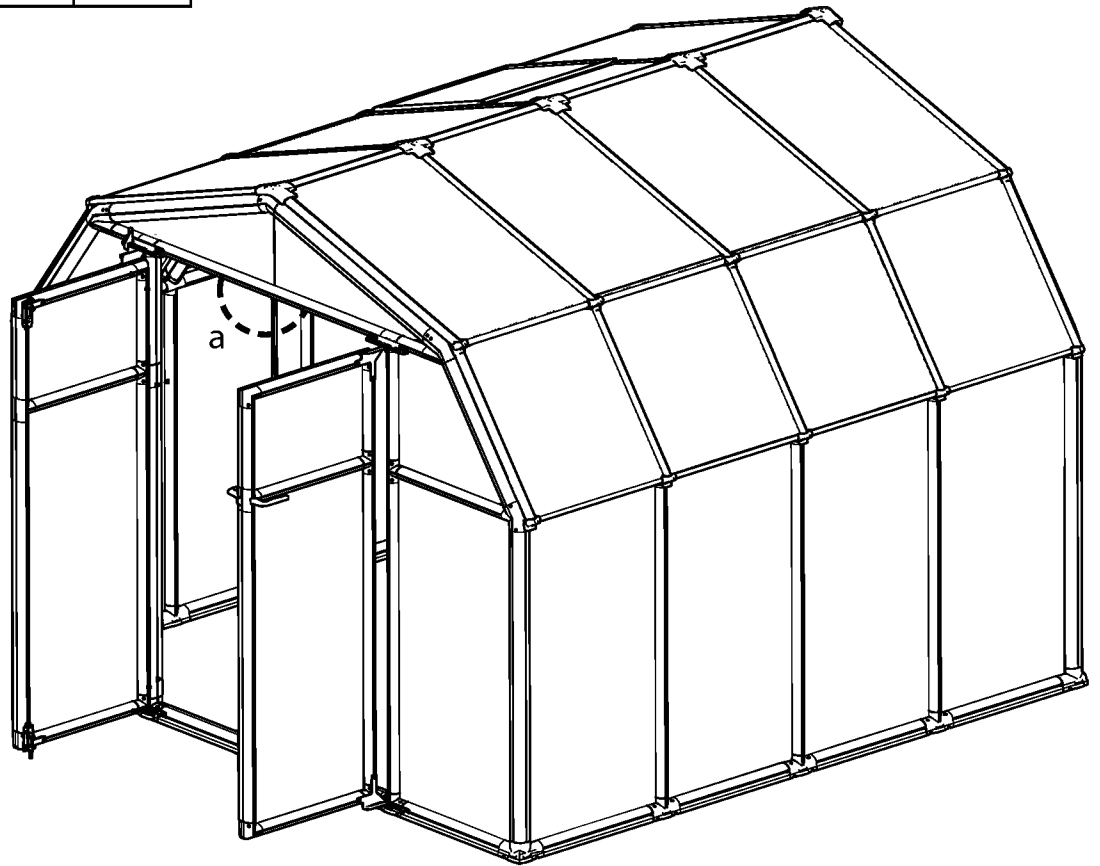
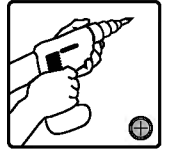


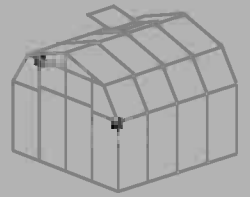
Item		Qty.
4016		4
7279		4
425		4

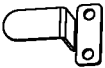
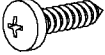


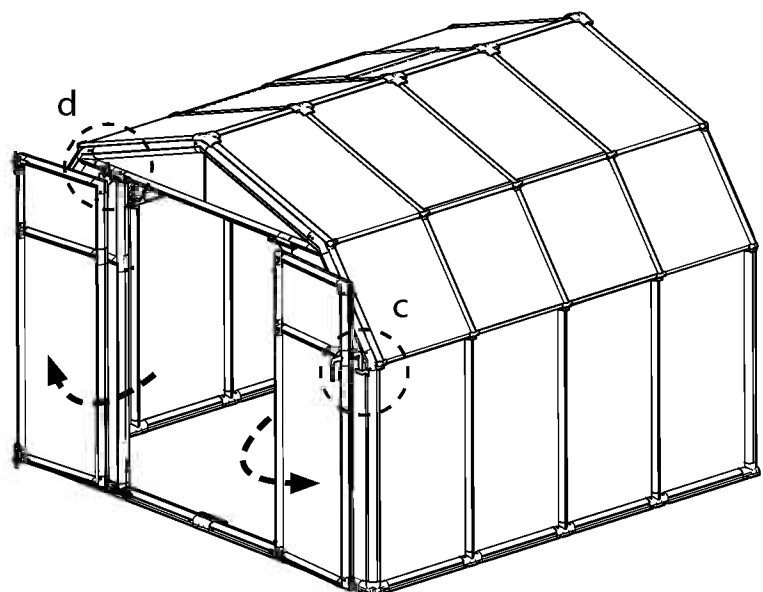
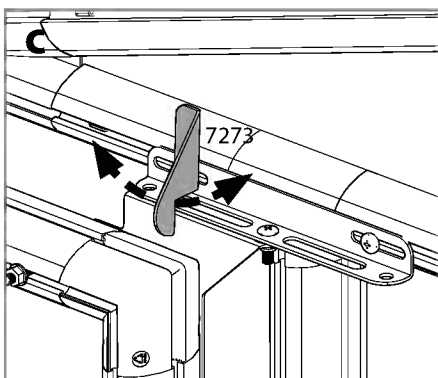
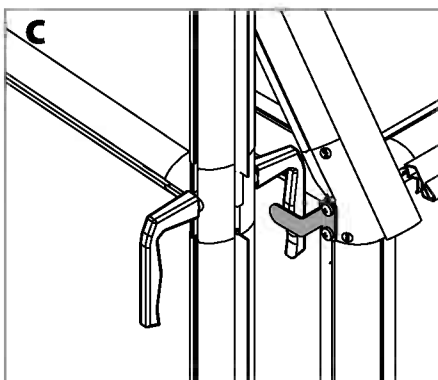
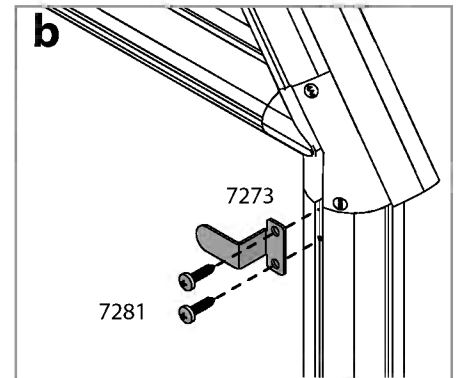
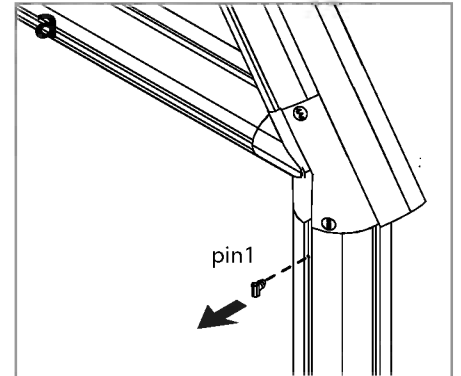
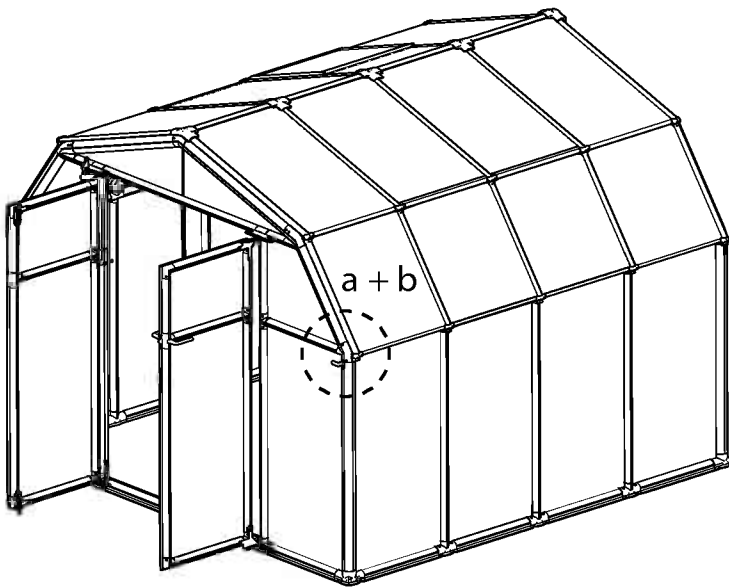
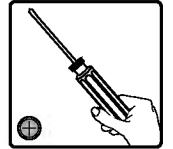
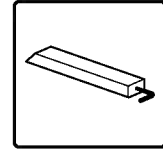


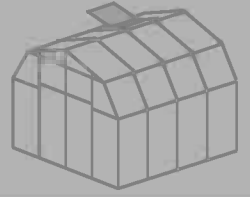
Item		Qty.
7217		1
7281		2



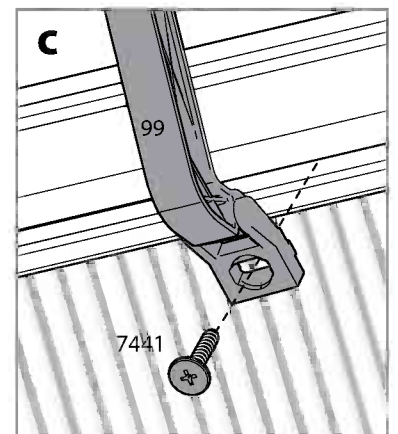
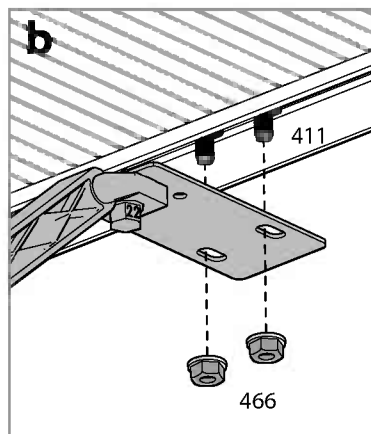
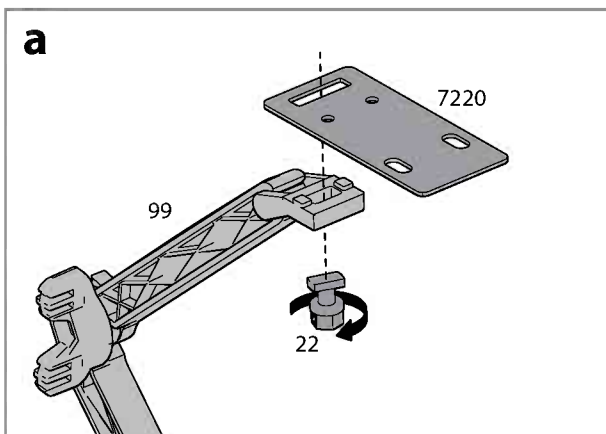
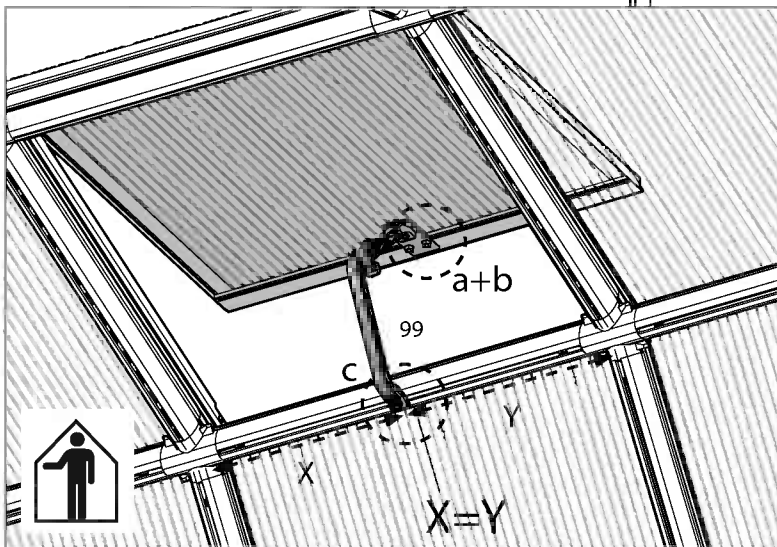
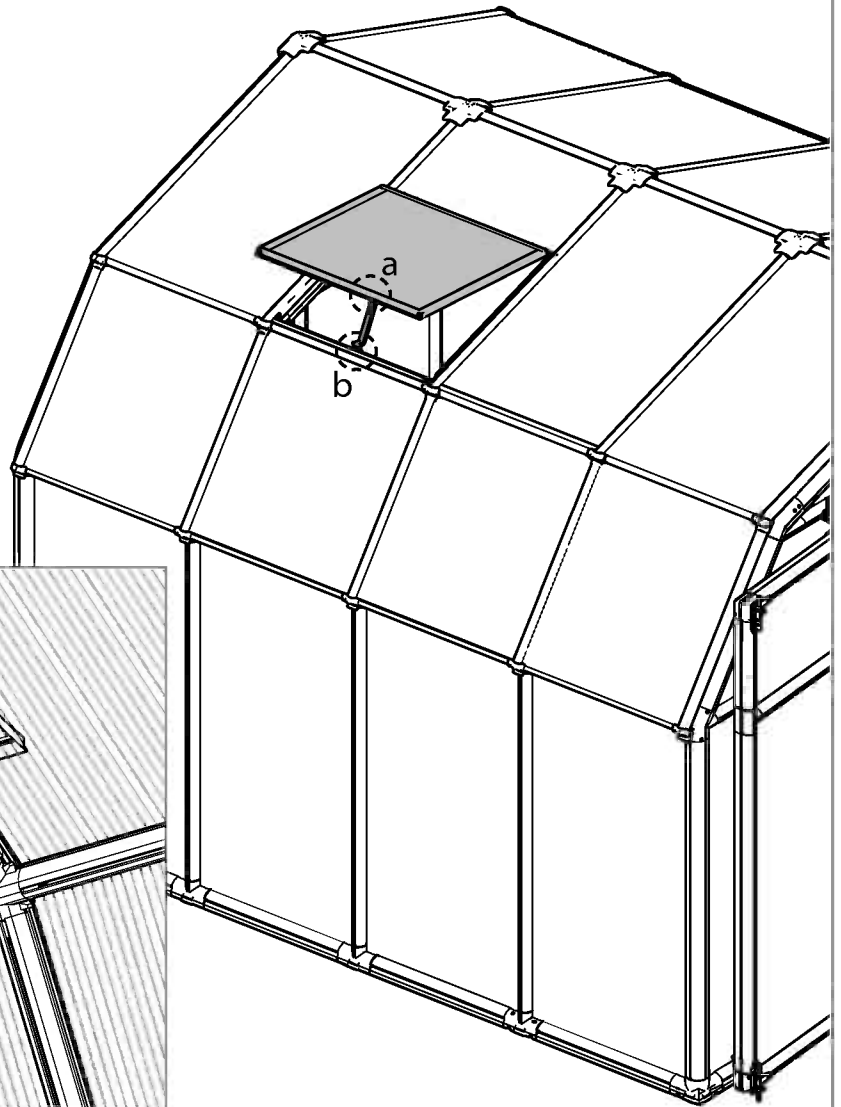
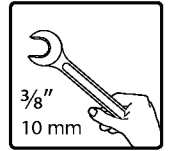
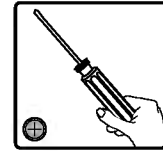


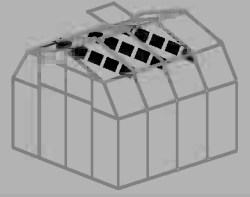
Item		Qty.
7273		1
7281		2






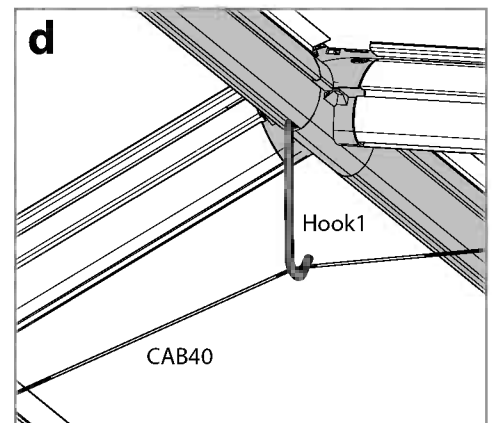
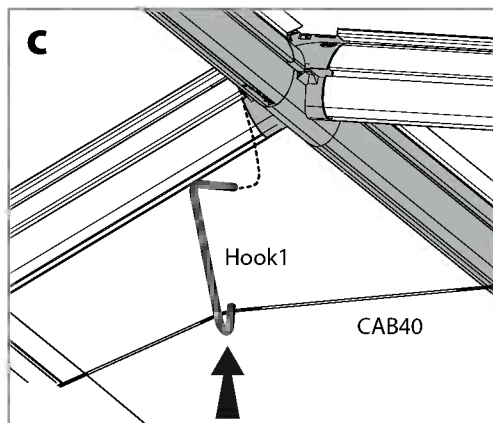
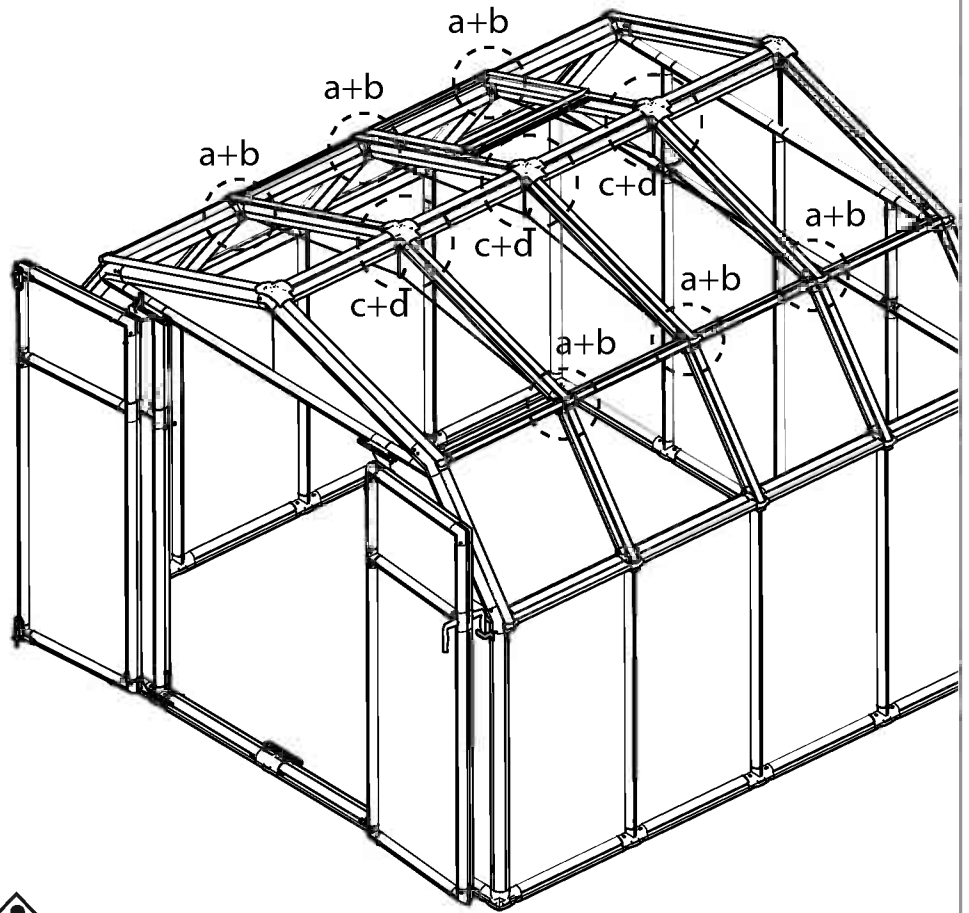
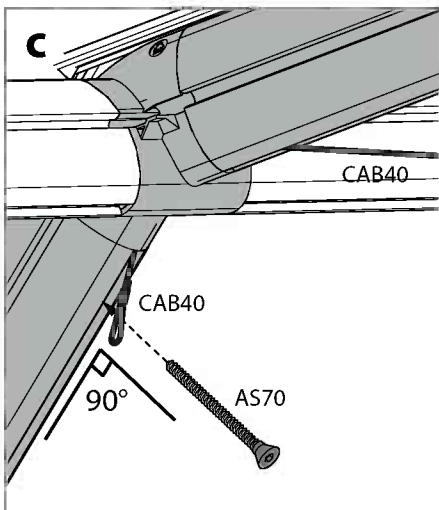
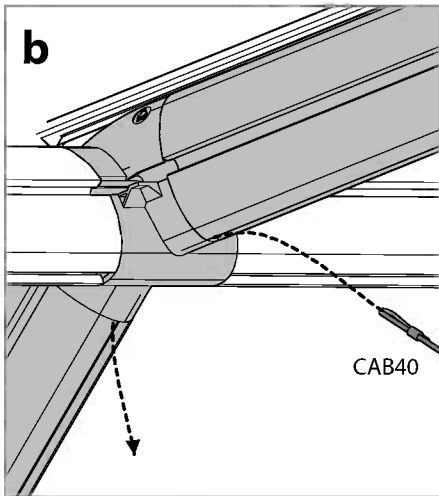
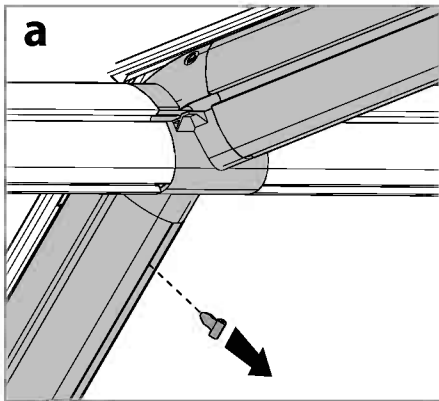
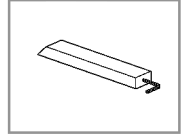
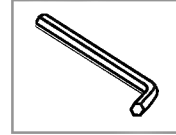


Item		Qty.
99		1
22		1
7441		1
466		2
7220		1





Item		Qty.
CAB40		3
Hook1		3
AS70		6



## Palram's 7 years Limited Warranty

### Product Details: RION Greenhouses

Palram Applications (1995) Ltd (Company number: 512106824) whose registered office is at Teradion Industrial Park, M.P Misgav 20174, Israel ("Palram") warrants that the Product will be free from defects in material or workmanship for a period of Seven years from the original date of purchase subject to the definitions, terms and conditions contained in this warranty.

#### 1. Conditions

- 1.1 This warranty shall be valid only if the Product is installed, cleaned, handled and maintained in accordance with Palram's written recommendations.
- 1.2 This warranty does not cover: (1) discoloration caused by use of chemicals and/or any other reason other than exposure to Sunlight; (2) damages due to climates in which the temperature exceeds 50° (fifty degrees) Celsius (122° degrees Fahrenheit); (3) damages due to load exceeding 75 kg / 165 Lb per 1 Sq. Mtr. / 17 Sq. Ft; (4) damages due to exposure to wind speed exceeding 90 KM/HR (55 Miles/HR).
- 1.3 Without derogating from the above, damage caused by use of force, incorrect handling, inappropriate use, neglectful use or assembly or maintenance, accidents, impact from foreign objects, vandalism, pollutants, alteration, painting, connecting, gluing, sealing not in accordance with the user's manual, or damage resulting from cleaning with incompatible detergents and minor deviations of the Product are not covered by this warranty.
- 1.4 This warranty does not apply to damage resulting from 'force majeure', which includes but is not limited to, hail, storm, tornado, hurricane, blizzard, flood, fire effects.
- 1.5 This warranty is void if structural parts and components used are not compatible with Palram's written recommendations.
- 1.6 This warranty applies only to the original purchaser of the Product. It does not extend to any other purchaser or user of the Product (including, but not limited to, any person who acquires the Product from the original purchaser).

#### 2. Claims and Notifications

- 2.1 Every warranty claim must be notified in writing to Palram within 30 days after the discovery of the defective Product, enclosing the original sales receipt and this warranty.
- 2.2 The claimant must allow Palram to inspect the Product involved and the installation site itself while the Product is still in its original position and has not been removed or moved or altered in any way and/or return the Product to Palram for testing.
- 2.3 Palram reserves the right to investigate independently the cause of any failure.

#### 3. Compensation

- 3.1 If a claim under this Warranty is properly notified and approved by Palram, the purchaser, at Palram's option, may either (a) purchase a replacement Product or part/s; or (b) receive refund of the original Product or part/s purchase price, all in accordance with the following schedule:

Period After Purchasing	Replacement Product or Part/s	Refund
From date of purchase up to end of 1 <sup>st</sup> year	Free of charge	100%
End of 1 <sup>st</sup> Year up to end of 2 <sup>nd</sup> year	purchaser will pay 15% of the original purchase price	85%
End of 2 <sup>nd</sup> year up to end of 3 <sup>rd</sup> year	purchaser will pay 30% of the original purchase price	70%
End of 3 <sup>rd</sup> year up to end of 4 <sup>th</sup> year	purchaser will pay 45% of the original purchase price	55%
End of 4 <sup>th</sup> year up to end of 5 <sup>th</sup> year	purchaser will pay 60% of the original purchase price	40%
End of 5 <sup>th</sup> year up to end of 6 <sup>th</sup> year	purchaser will pay 75% of the original purchase price	25%
End of 6 <sup>th</sup> year up to end of 7 <sup>th</sup> year	purchaser will pay 85% of the original purchase price	15%

- 3.2 For avoidance of any doubt, calculation for determination regarding compensation for defective part/s, according to the schedule above, will be based on the contribution of the defective part to the original cost of the Product. Palram reserves the right to provide substitutions if the Product or any part of it is unavailable or obsolete.
- 3.3 This warranty does not cover any costs and expenses of removal and installation of the Product or taxes or shipping cost or any other direct or indirect loss(es) which may result from the Product failure.

#### 4. General Conditions and Limitations

- 4.1 OTHER THAN HAS BEEN SPECIFICALLY STATED IN THIS WARRANTY, ALL OTHER WARRANTIES, WHETHER EXPRESS OR IMPLIED, INCLUDING ALL IMPLIED WARRANTIES OF MERCHANTABILITY OR FITNESS FOR A PARTICULAR PURPOSE ARE EXCLUDED SO FAR AS THE LAW PERMITS.
- 4.2 EXCEPT WHERE WE HAVE SPECIFICALLY STATED IN THIS WARRANTY, PALRAM SHALL NOT BE LIABLE FOR ANY LOSSES OR DAMAGES THE PURCHASER SUFFERS DIRECTLY, INDIRECTLY, OR AS A CONSEQUENCE OF USING, OR IN ANY OTHER WAY CONNECTED TO THE PRODUCT.
- 4.3 IF PALRAM IS PROHIBITED UNDER ANY APPLICABLE LAW FROM EXCLUDING THE IMPLIED WARRANTIES OF MERCHANTABILITY OR FITNESS FOR A PARTICULAR PURPOSE IN RELATION TO THE PRODUCT, THE DURATION OF ALL SUCH IMPLIED WARRANTIES IS EXPRESSLY LIMITED TO THE DURATION OF THIS WARRANTY OR, IF LONGER, THE MAXIMUM PERIOD REQUIRED BY APPLICABLE LAW.
- 4.4 THE PURCHASER IS SOLELY RESPONSIBLE FOR DETERMINING WHETHER THE HANDLING, STORAGE, ASSEMBLY, INSTALLATION OR USE OF THE PRODUCT IS SAFE AND APPROPRIATE IN ANY LOCATION, FOR ANY GIVEN APPLICATION OR IN ANY GIVEN CIRCUMSTANCE. PALRAM ARE NOT RESPONSIBLE FOR ANY DAMAGES OR INJURY TO THE PURCHASER, ANY OTHER PERSON OR ANY PROPERTY RESULTING FROM THE IMPROPER HANDLING, STORAGE, INSTALLATION, ASSEMBLY OR USE OF THE PRODUCT OR THE FAILURE TO FOLLOW THE WRITTEN INSTRUCTIONS REGARDING THE HANDLING, STORAGE, INSTALLATION, ASSEMBLY AND USE OF THE PRODUCT.
- 4.5 UNLESS OTHERWISE EXPRESSLY INDICATED BY PALRAM, THE PRODUCT IS INTENDED FOR NORMAL RESIDENTIAL USE ONLY. PALRAM ARE NOT RESPONSIBLE FOR ANY LOSS, DAMAGE, COST OR EXPENSE RESULTING FROM ANY USE OF THE PRODUCT FOR ANY PURPOSE THAT IS NOT RECOMMENDED BY THE WRITTEN INSTRUCTIONS OR THAT IS NOT PERMITTED BY ANY APPLICABLE LEGISLATION OR OTHER CODES IN EFFECT IN THE LOCATION WHERE THE PURCHASER WILL USE THE PRODUCT.

EN

## 7 Jahre beschränkte Garantie von Palram

### Angaben zum Produkt: RION Gewächshäuser

Palram Applications (1995) Ltd (Firmennummer: 512106824) mit Sitz in Teradion Industrial Park, M.P Misgav 20174, Israel („Palram“) garantiert, dass das Produkt für einen Zeitraum von sieben Jahren ab dem Kaufdatum frei von Mängeln in Material und Verarbeitung wird, und den Definitionen, Begriffen und Bedingungen die in dieser Garantie enthalten sind unterliegt.

#### 1. Bedingungen

- 1.1 Diese Garantie ist nur gültig, wenn das Produkt in Übereinstimmung mit den schriftlichen Empfehlungen von Palram installiert, gereinigt, behandelt und gepflegt ist.
- 1.2 Diese Garantie gilt nicht bei: (1) Verfärbungen durch die Verwendung von Chemikalien und/oder aus anderen Gründen, die nicht durch Sonnenlicht entstanden sind; (2) Beschädigungen aufgrund klimatischer Bedingungen mit Temperaturen über 50° (fünfzig Grad) Celsius (122° Fahrenheit); (3) Beschädigungen durch eine Beladung mit mehr als 75 kg/165 Lb pro Quadratmeter/17 Quadratfuß; (4) Beschädigungen durch eine Belastung mit Windgeschwindigkeiten von über 90 km/h (55 Meilen pro Stunde).
- 1.3 Ohne Abweichung von oben genannten, Schäden, die durch Anwendung von Gewalt, unsachgemäße Behandlung, unsachgemäße Verwendung, nachlässige Nutzung, Montage oder Wartung, Unfälle, Auswirkungen von Fremdkörpern, Vandalismus, Verschmutzung, Veränderung, Malerei, Verbinden, Kleben und Dichten, nicht in Übereinstimmung mit der Bedienungsanleitung, verursacht werden, oder Schäden, die bei Reinigung mit inkompatiblen Reinigungsmitteln entstehen, so wie geringfügige Abweichungen des Produkts, werden durch diese Garantie nicht abgedeckt.
- 1.4 Diese Garantie gilt nicht für Schäden, die durch 'höhere Gewalt' verursacht werden (beinhaltend aber nicht beschränkt auf: Hagel, Sturm, Tornado, Hurrikan, Schneesturm, Überschwemmungen, Feuer Auswirkungen).
- 1.5 Diese Garantie erlischt, falls Bauteile und Komponente, die nicht mit den schriftlichen Empfehlungen von Palram kompatibel sind, verwendet werden.
- 1.6 Diese Garantie gilt ausschließlich für den ursprünglichen Käufer des Produkts. Sie erweitert sich nicht auf keine anderen Käufer oder Benutzer des Produkts (einschließlich, aber nicht beschränkt auf irgendeine andere Person die das Produkt von den ursprünglichen Käufer erwirbt).

#### 2. Ansprüche und Mitteilungen

- 2.1 Jeder Gewährleistungsanspruch muss Palram innerhalb von 30 Tagen nach Entdeckung des fehlerhaften Produkts schriftlich vorgelegt werden. Hierzu reichen Sie bitte auch den Original-Kaufbeleg und diese Garantie mit ein.
- 2.2 Der Antragsteller muss Palram erlauben den betroffenen Produkt und den Aufstellungsort selbst zu überprüfen, während das Produkt noch in seiner ursprünglichen Position ist und nicht entfernt oder verschoben oder in irgendeiner Weise verändert wurde, und/oder den Produkt an Palram zum Testen zu senden.
- 2.3 Palram behält sich das Recht vor die Fehlerursachen unabhängig zu untersuchen.

#### 3. Entschädigung

- 3.1 Ist ein Anspruch gemäß dieser Garantie ordnungsgemäß angemeldet und bei Palram genehmigt worden, kann der Käufer, nach eigenem Ermessen von Palram, entweder (a) ein Ersatzprodukt oder Teil/e erwerben; oder (b) eine Erstattung des ursprünglichen Produkt oder Teil/e Kaufpreises erhalten, alles in Übereinstimmung mit dem folgendem Schema:

Zeitraum nach Erwerbung	Ersatzprodukt bzw. Ersatzteil/e	Rückerstattung
Ab Kaufdatum bis zum Ende des 1. Jahr	Kostenlos	100%
Ende des 1. Jahr bis zum Ende des 2. Jahr	Käufer zahlt 15% des ursprünglichen Kaufpreises	85%
Ende des 2. Jahr bis zum Ende des 3. Jahr	Käufer zahlt 30% des ursprünglichen Kaufpreises	70%
Ende des 3. Jahr bis zum Ende des 4. Jahr	Käufer zahlt 45% des ursprünglichen Kaufpreises	55%
Ende des 4. Jahr bis zum Ende des 5. Jahr	Käufer zahlt 60% des ursprünglichen Kaufpreises	40%
Ende des 5. Jahr bis zum Ende des 6. Jahr	Käufer zahlt 75% des ursprünglichen Kaufpreises	25%
Ende des 6. Jahr bis zum Ende des 7. Jahr	Käufer zahlt 85% des ursprünglichen Kaufpreises	15%

- 3.2 Um jegliche Zweifel auszuschießen, wird sich die Berechnung für die Bestimmung über Entschädigungen für defekte Teile, entsprechend der obigen Schema, auf dem Beitrag des defekten Teils an den ursprünglichen Kosten des Produktes beruhen. Palram behält sich das Recht vor für ein Ersatz zu sorgen, falls der Produkt oder ein Teil davon nicht verfügbar oder veraltet ist.
- 3.3 Diese Garantie erstreckt sich nicht auf Kosten und Ausgaben für Aus- und Einbau des Produkts oder Steuern oder Versandkosten oder sonstige direkte oder indirekte Verlust/e die sich von einem Produktfehler ergeben können.

#### 4. Allgemeine Bedingungen und Einschränkungen

- 4.1 ANDERS ALS BESONDERS IN DIESER GARANTIE ANGEGEBEN, ALLE ANDEREN GARANTIE, OB AUSDRÜCKLICH ODER IMPLIZIT, EINSCHLIESSLICH ALLER EINGESCHLOSSENEN GARANTIELEISTUNGEN DER MARKTGÄNGIGKEIT ODER EIGNUNG FÜR EINEN BESTIMMTEN ZWECK SIND SO WEIT DIES RECHTLICH MÖGLICH IST AUSGESCHLOSSEN.
- 4.2 AUSSER ALS AUSDRÜCKLICH IN DIESER GARANTIE ANGEGEBEN, HAFTET PALRAM NICHT FÜR IRGENDWELCHE VERLUSTE ODER SCHÄDEN DIE DER KÄUFER, DIREKT ODER INDIREKT ODER ALS FOLGE DER NUTZUNG ODER IN IRGENDWELCHEN ANDEREN MIT DEM PRODUKT VERBUNDENEN WEISE LEIDET.
- 4.3 FALLS PALRAM EIN AUSSCHLUSS DER STILLSCHWEIGENDEN GARANTIEEN DER MARKTGÄNGIGKEIT ODER EIGNUNG FÜR EINEN BESTIMMTEN ZWECK IN BEZUG AUF DAS PRODUKT NACH GELTENDEM RECHT NICHT GESTATET IST, WIRD DIE DAUER ALLER SOLCHEN GARANTIEEN AUSDRÜCKLICH AUF DIE DAUER DIESER GARANTIE BESCHRÄNK, ODER FALLS LÄNGER, AUF DIE GESETZLICH VORGESCHRIEBENE HÖCHSTDAUER.
- 4.4 DER KÄUFER IST ALLEIN DAFÜR VERANTWORTLICH FESTZUSTELLEN, OB DIE HANDHABUNG, LAGERUNG, MONTAGE, INSTALLATION ODER VERWENDUNG DES PRODUKTS AN BELIEBIGEN STANDORT UND FÜR JEDE GEGEBENE ANWENDUNG ODER SITUATION, SICHER UND ANGEMESSEN IST. PALRAM IST NICHT VERANTWORTLICH FÜR SCHÄDEN ODER VERLETZUNGEN DES KÄUFERS, ANDERER PERSONEN ODER DES EIGENTUMS, DIE IN FOLGE EINER UNSACHGEMÄSSEN HANDHABUNG, LAGERUNG, EINBAU, MONTAGE ODER NUTZUNG DES PRODUKTS ODER DURCH NICHTBEACHTUNG DER ANWEISUNGEN ZUR HANDHABUNG, LAGERUNG, EINBAU, MONTAGE UND NUTZUNG DES PRODUKTES ENTSTANDEN SIND.
- 4.5 SOWEIT NICHT AUSDRÜCKLICH ANDERS BY PALRAM ANGEGEBEN, IST DAS PRODUKT FÜR NORMALE WOHNNUTZUNG BESTIMMT. PALRAM HAFTET NICHT FÜR VERLUSTE, SCHÄDEN, KOSTEN ODER AUSGABEN, DIE AUS EINER NICHT VON DEN ANWEISUNGEN EMPFOHLENE VERWENDUNG DES PRODUKTS ZU IRGENDNEINEM ZWECK ENTSTEHEN ODER DIE VON KEINEM GELTENDEN RECHTSVORSCHRIFTEN ODER ANDEREN CODES ERLAUBT SIND DIE AN DEM ORT WO DER KÄUFER DEN PRODUKT BENUTZEN WIRD IN KRAFT SIND.

DE



## Garantie limitée à 7 ans de Palram

### Détails du produit: Serres RION

Palram Applications (1995) Ltd (Compagnie n° 512106824) dont le siège social est adressé au Parc Industriel Teradion, M.P. Misgav 20174, Israël ("Palram") garantit que le Produit n'a aucun défaut de matériel ou de manufacture pour une période de sept ans à dater de la date d'acquisition, conformément aux définitions et conditions incluses dans cette garantie.

#### 1. Conditions

- 1.1 Cette garantie ne sera valide que si le Produit est installé, nettoyé, manipulé et entretenu conformément aux recommandations écrites de Palram.
- 1.2 Cette garantie ne couvre pas : (1) la décoloration causée par l'utilisation de produits chimiques et/ou pour tout autre motif autre que l'exposition à la lumière du soleil, (2) les dommages dus aux climats où à une température dépassant les 50 ° (cinquante degrés) Celsius (122 ° degrés Fahrenheit); (3) les dommages dus à une charge supérieure à 75 kg/165 lb pour 1 m<sup>2</sup>/17 Sq. Ft.; (4) les dommages à la suite d'une exposition au vent dépassant les 90 km/h (55 miles/h).
- 1.3 Sans déroger de ce qui est susdit, tout dommage causé par usage de la force, une mauvaise manipulation, un usage inapproprié, une utilisation, un montage ou une maintenance négligence, des accidents, un impact avec d'autres objets étrangers, du vandalisme, des polluants, un dégât, une peinture, connexion, collage, scellage qui n'est pas conforme avec le manuel de l'utilisateur ou tout dommage résultant de son nettoyage avec un détergent incompatible et les moindres déviations du Produit ne sont pas couverts par cette garantie.
- 1.4 Cette garantie ne s'applique pas aux dommages résultant d'un acte de force majeure, qui comprend mais n'est pas limité par la grêle, la tempête, une tornade, un ouragan, un blizzard, une inondation ou les effets d'un incendie.
- 1.5 Cette garantie est nulle si des parties de la structure et des composants ne sont pas compatibles aux recommandations écrites par Palram.
- 1.6 Cette garantie ne s'applique qu'à l'acheteur d'origine du Produit. Elle ne s'étend pas à tout autre acquéreur ou utilisateur du Produit (y compris mais non limité à toute personne qui acquerrait le Produit de son acquéreur d'origine).

#### 2. Réclamations et notifications

- 2.1 Toute demande de garantie doit être notifiée par écrit à Palram dans les 30 jours suite à la découverte du produit défectueux, accompagnée du ticket de caisse original et de cette garantie.
- 2.2 Le demandeur doit permettre à Palram d'inspecter le Produit impliqué et le site d'installation lorsque le Produit est dans son emplacement d'origine et n'a pas été enlevé ou déplacé ni modifié de quelque façon et/ou envoyer le Produit à Palram pour vérification.
- 2.3 Palram se réserve le droit d'enquêter indépendamment sur la cause de toute panne.

#### 3. Compensation

- 3.1 Si une réclamation sous cette Garantie est convenablement notifiée et approuvée par Palram, l'acheteur, au choix de Palram, peut soit (a) acquérir un Produit de remplacement ou des pièces; ou (b) recevoir un remboursement du prix d'achat du Produit d'origine ou d'une partie, tout cela conformément à la table suivante:

Période depuis l'achat	Produit de remplacement ou partie	Remboursement
Jusqu'à un an après l'achat	Gratuit	100%
De la fin de la 1 <sup>ère</sup> année à la fin de la 2 <sup>ème</sup>	L'acquéreur paiera 15% du prix d'achat d'origine	85%
De la fin de la 2 <sup>ème</sup> année à la fin de la 3 <sup>ème</sup>	L'acquéreur paiera 30% du prix d'achat d'origine	70%
De la fin de la 3 <sup>ème</sup> année à la fin de la 4 <sup>ème</sup>	L'acquéreur paiera 45% du prix d'achat d'origine	55%
De la fin de la 4 <sup>ème</sup> année à la fin de la 5 <sup>ème</sup>	L'acquéreur paiera 60% du prix d'achat d'origine	40%
De la fin de la 5 <sup>ème</sup> année à la fin de la 6 <sup>ème</sup>	L'acquéreur paiera 75% du prix d'achat d'origine	25%
De la fin de la 6 <sup>ème</sup> année à la fin de la 7 <sup>ème</sup>	L'acquéreur paiera 85% du prix d'achat d'origine	15%

- 3.2 Pour éviter le moindre doute, le calcul pour déterminer la compensation pour des pièces défectueuses, selon la table ci-dessus, sera basé sur la contribution de la pièce défectueuse au coût d'origine du Produit. Palram se réserve le droit de fournir des substitutions si le Produit ou une partie de celui-ci n'est plus disponible ou est obsolète.

- 3.3 Cette garantie ne couvre pas les coûts et les dépenses de déplacement et d'installation du Produit ou les taxes et frais de port ou toute autre perte directe ou indirecte qui pourrait résulter de la panne du Produit.

#### 4. Conditions générales et limitations

- 4.1 MIS A PART CE QUI A ETE SPECIFIQUEMENT INDIQUE DANS CETTE GARANTIE, TOUTES LES AUTRES GARANTIES, EXPRESSES OU SOUS-ENTENDUES, Y COMPRIS TOUTES LES GARANTIES SOUS-ENTENDUES DE VALEUR MARCHANDE OU D'ADAPTABILITE POUR UN OBJET PARTICULIER SONT EXCLUES POUR AUTANT QUE LA LOI LE PERMET.
- 4.2 MIS A PART LA OU NOUS AVONS SPECIFIQUEMENT DECLARE DANS CETTE GARANTIE, PALRAM N'EST PAS RESPONSABLE DE TOUTE PERTE OU DOMMAGE DONT L'ACQUEUREUR SOUFFRIRAIT, DIRECTEMENT, INDIRECTEMENT OU EN CONSEQUENCE DE L'UTILISATION DU PRODUIT OU DE TOUTE AUTRE MANIERE LIEE AU PRODUIT.
- 4.3 SI PALRAM N'A PAS LE DROIT SELON LA MOINDRE LOI APPLICABLE D'EXCLURE LES GARANTIES SOUS-ENTENDUES DE VALEUR MARCHANDE OU D'ADAPTABILITE A UNE FIN SPECIFIQUE EN RAPPORT AVEC LE PRODUIT, LA DUREE D'UNE TELLE GARANTIE EST EXPRESSEMENT LIMITEE A CELLE DE CETTE GARANTIE OU, SI ELLE EST PLUS LONGUE, A LA PERIODE MAXIMALE EXIGEE PAR LA LOI.
- 4.4 L'ACHETEUR EST LE SEUL RESPONSABLE DANS LA DETERMINATION SI LA MANIPULATION, LE STOCKAGE, LE MONTAGE, L'INSTALLATION OU L'UTILISATION DU PRODUIT EST SURE ET APPROPRIEE POUR TOUT ENDROIT, POUR TOUTE APPLICATION DONNEE OU DANS TOUTE CIRCONSTANCE DONNEE. PALRAM N'EST PAS RESPONSABLE DE TOUT DOMMAGE OU BLESSURE CAUSE A L'ACHETEUR, TOUTE AUTRE PERSONNE OU BIEN RESULTANT D'UNE MANIPULATION, UN STOCKAGE, UNE INSTALLATION, UN MONTAGE OU UNE UTILISATION DU PRODUIT OU UN MANQUE A SUIVRE LES INSTRUCTIONS ECRITES CONCERNANT LA MANIPULATION, LE STOCKAGE, LE MONTAGE, L'INSTALLATION OU L'UTILISATION DU PRODUIT.
- 4.5 SAUF SI INDIQUE EXPRESSEMENT PAR PALRAM, LE PRODUIT EST DESTINE A UN USAGE RESIDENTIEL NORMAL SEULEMENT. PALRAM N'EST PAS RESPONSABLE DE TOUTE PERTE/ DOMMAGE, FRAIS OU DEPENSE RESULTANT D'UNE UTILISATION DU PRODUIT POUR TOUTE FIN QUI N'EST PAS RECOMMANDEE PAR LES INSTRUCTIONS ECRITES OU QUI N'EST PAS PERMISE PAR LA MOINDRE LOI OU AUTRES CODES APPLICABLES DANS L'ENDROIT OU L'ACQUEUREUR UTILISERAIT LE PRODUIT.

FR

## Palrams 7 års Begrænset Garanti

### Produkt detaljer: RION Drivhuse

Palram Applications (1995) Ltd. (Virksomhedsregistreringsnummer: 512106824), registreret på adressen Teradion Industrial Park, M.P. Misgav 20174, Israel ("Palram"), garanterer at Produktet ikke lider af materielle fejl eller fabriktionsfejl i en periode på syv år fra købsdatoen, underlagt definitionerne og vilkårene indeholdt i denne garanti.

#### 1. Vilkår

- 1.1 Denne garanti er kun gældende, hvis Produktet er installeret, rengjort, håndteret og vedligeholdt i overensstemmelse med Palrams skrevne anbefalinger.
- 1.2 Denne garanti dækker ikke: (1) Misfarvning forårsaget af brugen af kemikalier og/eller enhver anden årsag end eksponering til sollys; (2) skader grundet klimaat hvor temperaturen overskrider 50° (halvtreds grader) Celsius (122° grader Fahrenheit); (3) skader grundet belastning, der overskrider 75 kg / 165 pund per 1 kvadratmeter / 17 kvadratfod; (4) skader grundet eksponering til vindhastighed, der overskrider 90 km/t (55 miles/t).
- 1.3 Uden at afvige fra det ovennævnte, er skade opstået grundet brug af fysisk magt, ukorrekt håndtering, upassende brug, forsømmelig brug, samling eller vedligeholdelse, uheld, indvirken fra fremmedlegemer, vandalisme, forurenende stoffer, ændringer, maling, tilslutning, limning, forsejling, der ikke er i overensstemmelse med brugsvejledningen, eller skade som resultat af rengøring med ikke-kompatible rengøringsmidler og mindre afvigelser ved Produktet ikke dækket af denne garanti.
- 1.4 Denne garanti dækker ikke skade som resultat af "naturens handling", hvilket omfatter, men er ikke begrænset til hagl, storm, tornadoer, orkaner, snestorme, oversvømmelse, følger af brand.
- 1.5 Denne garanti er ugyldig, hvis der benyttes konstruktionsdele og løse dele, der ikke er kompatible med Palrams skrevne anbefalinger.
- 1.6 Denne garanti er kun gældende for Produktets oprindelige køber. Den omfatter ikke andre købere eller brugere af Produktet (inklusive, men ikke begrænset til, enhver person der erhverver Produktet fra den oprindelige køber).

#### 2. Krav og Bekendtgørelser

- 2.1 Ethvert garantikrav skal bekendtgøres skriftligt til Palgram inden for 30 dage, efter opdagelsen af det defekte Produkt, og vedlægges den originale kvittering og denne garanti.
- 2.2 Skadesanmelderen skal lade Palram undersøge Produktet, der er tale om, og selve installationen, mens Produktet stadig befinder sig i sin oprindelige position og ikke er blevet fjernet eller flyttet eller ændret på nogen måde, og/eller lade produktet sende tilbage til Palram for afprøvning.
- 2.3 Palram forbeholder sig retten til selvstændigt at undersøge årsagen til dette funktionssvigt.

#### 3. Erstatning

- 3.1 Hvis et krav i henhold til denne garanti bekendtgøres korrekt og godkendes af Palram, kan køberen, efter Palrams valg, (a) købe et erstatningsprodukt eller del/e, eller (b) modtage refundering for det oprindelige Produkts eller del/es købspris, alt i henhold til den følgende oversigt:

Periode Efter Køb	Erstatningsprodukt eller Del/e	Refundering
Fra købsdato til udgangen af 1. år	Uden beregning	100%
Udgangen af 1. år til udgangen af 2. år	køber vil betale 15 % af den oprindelige købspris	85%
Udgangen af 2. år til udgangen af 3. år	køber vil betale 30 % af den oprindelige købspris	70%
Udgangen af 3. år til udgangen af 4. år	køber vil betale 45 % af den oprindelige købspris	55%
Udgangen af 4. år til udgangen af 5. år	køber vil betale 60 % af den oprindelige købspris	40%
Udgangen af 5. år til udgangen af 6. år	køber vil betale 75 % af den oprindelige købspris	25%
Udgangen af 6. år til udgangen af 7. år	køber vil betale 85 % af den oprindelige købspris	15%

- 3.2 For at undgå tvivl vil beregning for bestemmelse af erstatning for defekt(e) del/e, i henhold til oversigten ovenfor, blive baseret på den defekte dels dækning i forhold til Produktets oprindelige pris. Palram forbeholder sig retten til at levere erstatninger, hvis Produktet, eller nogen del af dette, er utilgængeligt eller forældet.

- 3.3 Denne garanti dækker ikke omkostninger eller udgifter ved fjernelse og installation af Produktet, eller afgifter, eller forsendelsesomkostninger, eller nogen direkte eller indirekte tab, der kan opstå grundet Produktfejl.

#### 4. Almindelige Betingelser og Begrænsninger

- 4.1 UD OVER HVAD DER ER BLEVET SPECIFIKT ANFØRT I DENNE GARANTI, ER ALLE ANDRE GARANTIER, OM UDTRYKT ELLER UNDERFORSTÅET, OMFATTENDE ALLE UNDERFORSTÅEDE GARANTIER VEDRØRENDE SALGBARHED ELLER EGNETHED TIL ET SPECIFIKT FORMÅL UNDTAGET FOR SÅ VIDT LOVEN TILLADER
- 4.2 MED UNDTAGELSE AF, HVOR VI HAR SPECIFIKT ANFØRT DET I DENNE GARANTI, ER PALRAM IKKE ANSVARLIG FOR NOGEN TAB ELLER SKADER, SOM KØBEREN LIDER DIREKTE, INDIREKTE, ELLER SOM EN FØLGE AF BRUG, ELLER PÅ NOGEN ANDEN MÅDE FORBINDELSE TIL PRODUKTET.
- 4.3 HVIS PALRAM UDELUKES FRA, I HENHOLD TIL ENHVER GÆLDENDE LOV, AT UNDTAGE DEN UNDERFORSTÅEDE SALGBARHEDS ELLER EGNETHEDSGARANTI FOR ET SPECIFIKT FORMÅL I FORHOLD TIL PRODUKTET, ER VARIGHEDEN AF ALLE SÅDANNE UNDERFORSTÅEDE GARANTIER UDTRYKKELT BEGRÆNSET TIL VARIGHEDEN AF DENNE GARANTI, ELLER, HVIS LÆNGERE, DEN MAKSIMALE PERIODE KRÆVET AF GÆLDENDE LOVGIVNING.
- 4.4 KØBEREN ER ENEANSVARLIG FOR AT BESLUTTE OM HÅNDBTERINGEN, OPBEVARINGEN, SAMLINGEN, INSTALLATIONEN ELLER BRUGEN AF PRODUKTET ER SIKKERT OG PASSENDE PÅ ETHVERT OMRÅDE, TIL ENHVER APPLIKATION ELLER UNDER ETHVERT GIVENT FORHOLD. PALRAM ER IKKE ANSVARLIG FOR NOGEN SKADER ELLER KVÆSTELSER KØBER, ENHVER ANDEN PERSON, ELLER EJENDOM MÅTTE LIDE, SOM RESULTAT AF UKORREKT HÅNDBTERING, OPBEVARING, INSTALLATION, SAMLING ELLER BRUG AF PRODUKTET ELLER UNDLADELSE AF AT FØLGE DE SKREVNE ANBEFALINGER VEDRØRENDE HÅNDBTERING, OPBEVARING, INSTALLATION, SAMLING OG BRUG AF PRODUKTET.
- 4.5 MEDMINDRE ANDET ER UDTRYKKELT ANGIVET AF PALRAM, ER PRODUKTET KUN BEREGET TIL ALMINDELIG BOLIGFORMÅL. PALRAM ER IKKE ANSVARLIG FOR TAB, SKADE, OMKOSTNINGER ELLER UDGIFTER SOM RESULTAT AF NOGEN BRUG AF PRODUKTET TIL NOGET, DER IKKE ER ANBEFALET I DE SKREVNE ANBEFALINGER, ELLER IKKE ER TILLADT I HENHOLD TIL NOGEN GÆLDENDE LOVGIVNING ELLER ANDRE GÆLDENDE REGLER PÅ DET STED, HVOR KØBER VIL BRUGE PRODUKTET.

DA

## Begränsningar i Palrams 7-års garanti

Egenskaper: RION Växthus

SV

Palram Applications (1995) Ltd (Bolagsnummer: 512106824) vars registrerade huvudkontor har adressen: Teradion Industrial Park, M.P Misgav 20174, Israel ("Palram") garanterar att produkten är defri avseende material och bearbetning under en period av 7 år från inköpsdagen i enlighet med definitionerna och villkoren i denna garanti.

### 1. Villkor

- 1.1 Denna garanti gäller endast produkter som installerats, skötts, underhållits och hållits rena enligt anvisningarna i Palrams handbok.
- 1.2 Den här garantin täcker inte: (1) missfärgningar som uppkommer vid användning av kemikalier och/eller alla andra anledningar som inte är solexponering; (2) skador på grund av klimat där temperaturerna överskrider 50° (femtio grader) Celsius (122° grader Fahrenheit); (3) skador på grund av vikter över 75 kg/ 165 lb per 1 kv.m. / 75 Sq ft; (4) skador beroende på exponering för vindhastigheter som överskrider 90 km/t (55 miles/h).
- 1.3 Ovan nämnda garanti gäller inte vid skador till följd av alltför kraftig användning, fel eller olämplig användning, vårdslös installation, vårdslöst bruk eller underhåll, missöden, skador som främmande föremål gett upphov till, skadegörelse, smuts, förändringar, målning, fogar, limning, tejpnig, olämpliga tätningar eller skador som uppkommit på grund av olämpliga rengöringsmedel. Små avvikelser omfattas inte av garantin.
- 1.4 Garantin täcker inte naturfenomen eller skador orsakade av dessa, såsom hagel, tung snö, storm, virvelvindar, orkaner, blixnar, vind eller översvämningar.
- 1.5 Garantin gäller inte om man för växuset använder olämpliga byggsatser eller komponenter som inte rekommenderas av tillverkaren (Palram).
- 1.6 Garantin gäller endast den ursprungliga köparen/mottagaren. Garantin kan inte överföras till följande ägare eller en annan användare. taikka seuraaville omistajille.

### 2. Reklamationer och anmälningar

- 2.1 Varje garantianspråk måste underrättas skriftligen till Palram inom 30 dagar efter upptäckten av en defekt produkt, innehållande originalkvittot för försäljningen och den här garantin.
- 2.2 Käranden (den som gjort reklamationen) ska låta tillverkaren/tillverkarens företrädare granska den felaktiga produkten på produktens ursprungliga plats i det skick som den är efter skadan. Produkten får inte ändras, repareras, flyttas eller skickas till tillverkaren/företrädaren innan tillstånd för detta har getts.
- 2.3 Tillverkaren (Palram) förbehåller sig rätten att självständigt undersöka orsaken till felet.
3. **Ersättning**
- 3.1 När reklamationen har anmälts enligt villkoren i garantin och godkänts av Palram har köparen (käranden) rätt att få nya delar eller en ny produkt eller en ersättning som står i proportion till skadan och anskaffningspriset enligt följande tabell:

Tid sedan anskaffning	Ersättande produkt/del	Ersättning
1 år sedan anskaffning	Utan avgift	100%
1 => 2 år sedan anskaffning	Självrisk andel 15 %	85%
2 => 3 år sedan anskaffning	Självrisk andel 30 %	70%
3 => 4 år sedan anskaffning	Självrisk andel 45 %	55%
4 => 5 år sedan anskaffning	Självrisk andel 60 %	40%
5 => 6 år sedan anskaffning	Självrisk andel 75 %	25%
6 => 7 år sedan anskaffning	Självrisk andel 85 %	15%

- 3.2 För att undvika alla misstankar, felkalkyleringar eller missförstånd vad gäller ersättning, beräknas den i tabellen framställda ersättningen alltid enligt den andel som den felaktiga/skadade delen utgör av hela produktens anskaffningspris. Tillverkaren förbehåller sig rätten att leverera en ersättande produkt/produkt del om originaldelar inte längre är tillgängliga eller om delarna eller produkterna är föråldrade.
- 3.3 Garantin ersätter inte utgifter som orsakats av installation, nedmontering, flyttning eller reparation av produkten och inte heller utgifter som orsakats av direkta eller indirekta utgifter och förluster för att produkten haft fel eller skador, t.ex. skatter, flyttningavgifter, leverans- och sändningsavgifter.

### 4. Allmänna villkor och begränsningar

- 4.1 UTÖVER VAD SOM UTTRYCKLIGEN NÄMNS I DENNA GARANTI ÄR ALLA ÖVRIGA GARANTIER ALLMÄNT BINDANDE VERKAN DIREKT ELLER INDIREKT GÄLLANDE ALLMÄN ELLER SÄRSKILD TILLÄMPNING UTESLUTNA INOM LAGENS RAMAR.
- 4.2 MED UNDANTAG AV VAD SOM NÄMNS I DENNA GARANTIVILLKOR, ANSVARAR TILLVERKAREN INTE FÖR DE FÖRLUSTER ELLER SKADOR SOM KÖPAREN ELLER ANVÄNDAREN AV PRODUKTEN DIREKT ELLER INDIREKT ELLER TILL FÖLJD AV ANVÄNDNINGEN AV ELLER KONTAKTEN MED PRODUKTEN DRABBAS AV.
- 4.3 OM TILLVERKAREN ENLIGT LOKAL LAGSTIFTNING ELLER UTFRÅN KONSUMENTSKYDDETS REKOMMENDATIONER NEKATS ATT INNEHÅLLA ERSÄTTNINGAR, TILLÄMPAS MED TANKE PÅ GARANTIER OM ALLMÄN ELLER SÄRSKILD TILLÄMPNING, GARANTIERNAS GILTIGHETSTID ENLIGT LOKAL LAGSTIFTNING PÅ PRODUKTEN.
- 4.4 KÖPAREN ÄR ENSAM ANSVARIG FÖR ATT PRODUKTEN HANTERAS, FÖRVARAS OCH MONTERAS ÄNDAMÅLSENLIGT SAMT FÖR ATT DEN PLACERAS PÅ ETT TRYGGT SÄTT. PALRAM ÄR INTE ANSVARIG FÖR NÅGRA MISSÖDEN ELLER SKADOR SOM ORSAKAS KÖPAREN, ANNAN PERSON ELLER PART ELLER DERAS EGENDOM OM DE BEROR PÅ ATT PRODUKTEN HANTERATS, FÖRVARATS, INSTALLERATS, MONTERATS PÅ FEL SÄTT ELLER PÅ GRUND AV ATT PRODUKTEN ANVÄNTS PÅ FEL SÄTT ELLER ATT ANVISNINGARNA INTE IAKTTAGITS.
- 4.5 PALRAMS TILLVERKADE PRODUKT ÄR AVSEDD FÖR NORMALT BRUK PÅ GÅRDSPLANER OM INTE ANNAT ANGES. OM ANVÄNDNINGEN AV PRODUKTEN ENLIGT LOKAL LAGSTIFTNING ELLER ANDRA BESTÄMMELSER, PÅ DEN PLATS DÄR KÖPAREN ANVÄNDER PRODUKTEN INTE ÄR TILLÅTEN, ANSVARAR PALRAM INTE FÖR NÅGRA FÖRLUSTER, OLYCKSHÄNDELSE, KOSTNADER ELLER UTGIFTER SOM BEROR PÅ ATT PRODUKTEN ANVÄNTS PÅ FEL SÄTT, ÖBEROENDE AV FÖR VILKET ÄNDAMÅL PRODUKTEN ANVÄNTS.

## Περιορισμένη εγγύηση 7 ετών

EL

Λεπτομέρειες: RION Θερμοκήπια

Η εταιρεία Palram Applications (1995) Ltd (Αριθμός εταιρείας: 512106824), το εγγεγραμμένο γραφείο της οποίας βρίσκεται στο Teradion Industrial Park, M.P Misgav 20174, Ισραήλ ("Palram") εγγυάται ότι το προϊόν δεν θα είναι ελαττωματικά υλικά ή την εργασία για μια περίοδο επτά ετών από την αρχική ημερομηνία αγοράς και με την επιφύλαξη των ορισμών, τους όρους και τις προϋποθέσεις που εμπεριέχονται στην παρούσα εγγύηση.

### 1. Συνθήκες

- 1.1 Αυτή η εγγύηση ισχύει μόνο αν το Προϊόν εγκαθίσταται, καθαρίζεται, χρησιμοποιείται και συντηρείται σύμφωνα με τις γραπτές συστάσεις της Palram.
- 1.2 Η εγγύηση αυτή δεν καλύπτει: (1) αποχρωματισμό οφειλόμενο σε χρήση χημικών και/ή άλλων αιτιών εκτός από την έκθεση στον ήλιο (2) φθορές οφειλόμενες στις κλιματικές συνθήκες όπου η θερμοκρασία ξεπερνάει τους 50° (πενήντα βαθμούς) Κελσίου (122° βαθμούς Φαρενάιτ) (3) φθορές οφειλόμενες σε φορτίο που ξεπερνά τα 75 κιλά / 165 λίμπρες ανά 1 τετρ. μέτρο / 17 τετρ. πόδια (4) φθορές οφειλόμενες στην έκθεση σε ανέμους που η ταχύτητά τους ξεπερνά τα 90 χλμ./ώρα (55 μίλια/ώρα).
- 1.3 Χωρίς να παρεκκλίνουμε από τα παραπάνω, δεν καλύπτονται από αυτή την εγγύηση η ζημιά που προκαλείται από τη χρήση δύναμης, μη ορθό χειρισμό, ακατάλληλη χρήση, απρόσεκτη χρήση ή συναρμολόγηση ή συντήρηση, ατυχήματα, κρούση από ξένα σώματα, βανδαλισμό, ρύπους, αλλαγές, βλάβη, σύνδεση, κόλλημα, σφράγισμα που γίνεται χωρίς συμβουρόφωση με το γεωργικό χημικό ή ζημιά που προκύπτει από καθαρισμό με μη συμβατά καθαριστικά και μικρές αποκλίσεις του Προϊόντος.
- 1.4 Η εγγύηση αυτή δεν εφαρμόζεται για ζημιές που προκύπτουν από "ανώτερη βία", οι οποίες περιλαμβάνουν αλλά δεν περιορίζονται σε, χαλάζι, καταιγίδα, ανεμοστρόβιλο, θύελλα, χιονθύελλες, πλημμύρα, αποτελέσματα πυρκαγιάς.
- 1.5 Η εγγύηση αυτή δεν ισχύει αν τα δομικά μέρη και τα συστατικά που χρησιμοποιούνται δεν είναι συμβατά με τις γραπτές συστάσεις της Palram
- 1.6 Η εγγύηση αυτή εφαρμόζεται μόνο για τον αρχικό αγοραστή του Προϊόντος. Δεν ισχύει για οποιονδήποτε άλλο αγοραστή ή χρήστη του Προϊόντος (συμπεριλαμβανομένων, αλλά όχι περιορισμένων, οποιοδήποτε ατόμων που αποκτήσουν το Προϊόν από τον αρχικό αγοραστή).

### 2. Αξιώσεις και Ειδοποιήσεις

- 2.1 Κάθε αίτηση αποζημίωσης λόγω εγγύησης θα πρέπει να αποσταλεί γραπτώς στην Palram εντός 30 ημερών από την ανακάλυψη του ελαττωματικού προϊόντος, επισυνάπτοντας την αρχική απόδειξη αγοράς καθώς και την παρούσα εγγύηση.
- 2.2 Ο αιτών πρέπει να επιτρέψει στην Palram να εξετάσει το εν λόγω Προϊόν και το σημείο της εγκατάστασης ενώ το Προϊόν βρίσκεται στην αρχική του θέση και δεν έχει μετακινηθεί ή αφαιρεθεί ή αλλαχθεί με οποιοδήποτε τρόπο ή/και να επιστρέψει το Προϊόν στην Palram για εξέταση.
- 2.3 Η Palram δεσμεύει το δικαίωμα να εξετάσει ανεξάρτητα την αιτία οποιοδήποτε προβλήματος.

### 3. Αποζημίωση

- 3.1 Αν μια αξίωση υπό αυτή την Εγγύηση ειδοποιηθεί ορθά και την εγκρίνει η Palram, ο αγοραστής, με την επιλογή της Palram, μπορεί είτε να (α) αγοράσει ένα Προϊόν ή μέρος/-η ως αντικατάσταση ή (β) να λάβει αποζημίωση της τιμής του αρχικού Προϊόντος ή μέρος/-η αυτής, όλα σύμφωνα με το ακόλουθο χρονοδιάγραμμα:

Περίοδος μετά από την αγορά	Προϊόν ή μέρος/-η ως αντικατάσταση	Επιστροφή
Από την ημερομηνία αγοράς ως το τέλος του 1ου έτους	Χωρίς χρέωση	100%
Τέλος του 1ου έτους ως το τέλος του 2ου έτους	ο αγοραστής θα πληρώσει το 15% της αρχικής τιμής αγοράς	85%
Τέλος του 2ου έτους ως το τέλος του 3ου έτους	ο αγοραστής θα πληρώσει το 30% της αρχικής τιμής αγοράς	70%
Τέλος του 3ου έτους ως το τέλος του 4ου έτους	ο αγοραστής θα πληρώσει το 45% της αρχικής τιμής αγοράς	55%
Τέλος του 4ου έτους ως το τέλος του 5ου έτους	ο αγοραστής θα πληρώσει το 60% της αρχικής τιμής αγοράς	40%
Τέλος του 5ου έτους ως το τέλος του 6ου έτους	ο αγοραστής θα πληρώσει το 75% της αρχικής τιμής αγοράς	25%
Τέλος του 6ου έτους ως το τέλος του 7ου έτους	ο αγοραστής θα πληρώσει το 85% της αρχικής τιμής αγοράς	15%

- 3.2 Για να αποφευχθούν τυχόν απορίες, ο υπολογισμός για την αποζημίωση για τα ελαττωματικά μέρη του προϊόντος με τον παραπάνω πίνακα, θα βασίζεται στο μερίδιο του ελαττωματικού μέρους σε σχέση με την αρχική τιμή του Προϊόντος. Η Palram δεσμεύει το δικαίωμα να παράσχει αντικαταστάσεις αν το Προϊόν ή οποιοδήποτε μέρος του δεν είναι διαθέσιμο ή αν δεν υπάρχει.
- 3.3 Η εγγύηση αυτή δεν καλύπτει οποιοδήποτε κόστος και έξοδα αφαίρεσης και εγκατάστασης του Προϊόντος ή φόρους ή έξοδα αποστολής ή οποιοσδήποτε άμεσες ή έμμεσες ζημιές οι οποίες προκύπτουν από μη λειτουργία του Προϊόντος.

### 4. Γενικές συνθήκες και περιορισμοί

- 4.1 ΕΚΤΟΣ ΑΠΟ ΟΣΑ ΕΧΟΥΝ ΑΝΑΦΕΡΕΙ ΕΙΔΙΚΑ ΣΕ ΑΥΤΗ ΤΗΝ ΕΓΓΥΗΣΗ, ΟΛΕΣ ΟΙ ΑΛΛΕΣ ΕΓΓΥΗΣΕΙΣ, ΕΙΤΕ ΡΗΤΕΣ Ή ΕΜΜΕΣΕΣ, ΣΥΜΠΕΡΙΛΑΜΒΑΝΟΜΕΝΩΝ ΟΛΩΝ ΤΩΝ ΕΜΜΕΣΩΝ ΕΓΓΥΗΣΕΩΝ ΕΜΠΟΡΙΣΙΜΟΤΗΤΑΣ Ή ΚΑΤΑΛΗΛΟΤΗΤΑΣ ΠΑ ΕΝΑ ΣΥΓΚΕΚΡΙΜΕΝΟ ΣΚΟΠΟ ΕΞΑΙΡΟΥΝΤΑΙ ΑΠΟ ΟΣΑ ΕΠΙΤΡΕΠΕΙ Ο ΝΟΜΟΣ.
- 4.2 ΕΚΤΟΣ ΑΠΟ ΠΕΡΙΠΤΩΣΕΙΣ ΠΟΥ ΕΧΟΥΜΕ ΑΝΑΦΕΡΕΙ ΡΗΤΑ ΣΕ ΑΥΤΗ ΤΗΝ ΕΓΓΥΗΣΗ, Η PALRAM ΔΕΝ ΕΙΝΑΙ ΥΠΕΥΘΥΝΗ ΓΙΑ ΟΠΟΙΟΔΗΠΟΤΕ ΑΠΟΛΕΙΞΗ Η ΖΗΜΙΕΣ ΠΟΥ Ο ΑΓΟΡΑΣΤΗΣ ΜΠΟΡΕΙ ΝΑ ΔΕΧΘΕΙ ΑΜΕΣΑ, ΕΜΜΕΣΑ Ή ΩΣ ΣΥΝΕΠΕΙΑ ΤΗΣ ΧΡΗΣΗΣ, Ή ΣΥΝΕΒΟΜΕΝΕΣ ΜΕ ΟΠΟΙΟΔΗΠΟΤΕ ΤΡΟΠΟ ΜΕ ΤΟ ΠΡΟΪΟΝ.
- 4.3 ΑΝ Η PALRAM ΑΠΟΤΡΕΦΕΤΑΙ ΥΠΟ ΟΠΟΙΟΔΗΠΟΤΕ ΕΦΑΡΜΟΣΤΕΟ ΝΟΜΟ ΝΑ ΕΞΑΙΡΕΣΕΙ ΤΙΣ ΕΜΜΕΣΕΣ ΕΓΓΥΗΣΕΙΣ ΕΜΠΟΡΕΥΜΑΤΟΠΟΙΗΣΗΣ Ή ΚΑΤΑΛΗΛΟΤΗΤΑΣ ΠΑ ΕΝΑΝ ΣΥΓΚΕΚΡΙΜΕΝΟ ΣΚΟΠΟ ΣΕ ΣΧΕΣΗ ΜΕ ΤΟ ΠΡΟΪΟΝ, Η ΔΙΑΡΚΕΙΑ ΟΠΟΙΟΔΗΠΟΤΕ ΕΜΜΕΣΩΝ ΕΓΓΥΗΣΕΩΝ ΠΕΡΙΟΡΙΖΕΤΑΙ ΡΗΤΑ ΣΤΗΝ ΠΕΡΙΟΔΟ ΑΥΤΗΣ ΤΗΣ ΕΓΓΥΗΣΗΣ Ή, ΑΝ Η ΠΕΡΙΟΔΟΣ ΕΙΝΑΙ ΜΕΓΑΛΥΤΕΡΗ, ΣΤΗΝ ΜΕΓΙΣΤΗ ΠΕΡΙΟΔΟ ΠΟΥ ΑΠΑΙΤΕΙ Ο ΕΦΑΡΜΟΣΤΕΟΣ ΝΟΜΟΣ.
- 4.4 Ο ΑΓΟΡΑΣΤΗΣ ΕΙΝΑΙ Ο ΜΟΝΟΣ ΥΠΕΥΘΥΝΟΣ ΓΙΑ ΝΑ ΚΑΘΟΡΙΣΕΙ ΑΝ Η ΧΡΗΣΗ, ΑΠΟΘΗΚΕΥΣΗ, ΣΥΝΑΡΜΟΛΟΓΗΣΗ, ΕΓΚΑΤΑΣΤΑΣΗ Η ΧΡΗΣΗ ΤΟΥ ΠΡΟΪΟΝΤΟΣ ΕΙΝΑΙ ΑΣΦΑΛΗΣ ΚΑΙ ΚΑΤΑΛΗΛΗ ΓΙΑ ΟΠΟΙΟΔΗΠΟΤΕ ΤΟΠΟΘΕΣΙΑ, ΓΙΑ ΟΠΟΙΑΔΗΠΟΤΕ ΕΦΑΡΜΟΓΗ Η ΣΕ ΟΠΟΙΑΔΗΠΟΤΕ ΠΕΡΙΣΤΑΣΗ. Η PALRAM ΔΕΝ ΕΙΝΑΙ ΥΠΕΥΘΥΝΗ ΓΙΑ ΟΠΟΙΟΔΗΠΟΤΕ ΖΗΜΙΕΣ Η ΤΡΑΥΜΑΤΙΣΜΟ ΣΤΟΝ ΑΓΟΡΑΣΤΗ, ΣΕ ΟΠΟΙΟΔΗΠΟΤΕ ΑΛΛΟ ΑΤΟΜΟ Ή ΙΔΙΟΚΤΗΣΙΑ ΟΙ ΟΠΟΙΕΣ ΠΡΟΚΥΠΤΟΥΝ ΑΠΟ ΑΚΑΤΑΛΛΑΝΟ ΧΕΙΡΙΣΜΟ, ΑΠΟΘΗΚΕΥΣΗ, ΕΓΚΑΤΑΣΤΑΣΗ, ΣΥΝΑΡΜΟΛΟΓΗΣΗ Η ΧΡΗΣΗ ΤΟΥ ΠΡΟΪΟΝΤΟΣ Η ΜΗ ΣΥΜΜΟΡΦΩΣΗ ΜΕ ΤΙΣ ΓΡΑΠΤΕΣ ΟΔΗΓΙΕΣ ΣΧΕΤΙΚΑ ΜΕ ΤΗΝ ΧΡΗΣΗ, ΑΠΟΘΗΚΕΥΣΗ ΣΥΝΑΡΜΟΛΟΓΗΣΗ, ΕΓΚΑΤΑΣΤΑΣΗ ΚΑΙ ΧΡΗΣΗ ΤΟΥ ΠΡΟΪΟΝΤΟΣ.
- 4.5 ΕΚΤΟΣ ΑΠΟ ΠΕΡΙΠΤΩΣΕΙΣ ΡΗΤΕΣ ΕΚΦΑΝΗΣ ΑΠΟ ΤΗΝ PALRAM, ΤΟ ΠΡΟΪΟΝ ΠΡΟΟΡΙΖΕΤΑΙ ΜΟΝΟ ΓΙΑ ΚΑΝΟΝΙΚΗ ΟΙΚΙΑΚΗ ΧΡΗΣΗ. Η PALRAM ΔΕΝ ΕΙΝΑΙ ΥΠΕΥΘΥΝΗ ΓΙΑ ΟΠΟΙΑΔΗΠΟΤΕ ΑΠΟΛΕΙΑ, ΖΗΜΙΑ, ΚΟΣΤΟΣ Ή ΕΞΟΔΑ ΠΟΥ ΠΡΟΚΥΠΤΟΥΝ ΑΠΟ ΟΠΟΙΑΔΗΠΟΤΕ ΧΡΗΣΗ ΤΟΥ ΠΡΟΪΟΝΤΟΣ ΓΙΑ ΟΠΟΙΟΔΗΠΟΤΕ ΑΛΛΟ ΣΚΟΠΟ ΠΟΥ ΔΕΝ ΣΥΣΤΗΝΕΤΑΙ ΑΠΟ ΓΡΑΠΤΕΣ ΟΔΗΓΙΕΣ Η ΠΟΥ ΔΕΝ ΕΠΙΤΡΕΠΕΤΑΙ ΑΠΟ ΟΠΟΙΑΔΗΠΟΤΕ ΕΦΑΡΜΟΣΜΕΝΗ ΝΟΜΟΘΕΣΙΑ Η ΑΛΛΟΥΣ ΚΩΔΙΚΕΣ ΠΟΥ ΙΣΧΥΟΥΝ ΣΤΗΝ ΤΟΠΟΘΕΣΙΑ ΠΟΥ Ο ΑΓΟΡΑΣΤΗΣ ΘΑ ΧΡΗΣΙΜΟΠΟΙΗΣΕΙ ΤΟ ΠΡΟΪΟΝ.

## Palram 'n 7 vuoden rajoitetut takuuehdot

### Tuotetiedot: RION Kasvihuoneet

Palram Applications (1995) Ltd (yhtiön rek.nro 512106824) jonka päätoimipiste toimii osoitteessa Teradion Industrial Park, M.P Misgav 20174, Israel. Palram takeita, että se valmistamissa tuotteissa ei sisälly virheitä materiaali- tai valmistusvirhe vuonna seuraavan seitsemän vuoden alkuperäisestä ostopäivästä jotka on ilmoitettu takuuehdot.

#### 1. Olosuhteet

- 1.1 Tämä takuu on voimassa vain tuotteelle joka on ohjeen mukaisesti asennettu, hoidettu & ylläpidetty sekä pidetty puhtaana Palramin ohjekirjassa antamien ohjeiden mukaisesti.
- 1.2 Tämä takuu ei koske: (1) kemikaalien käytöstä ja/tai muista syistä paitsi auringon valolle altistumisesta johtuvaa värin haalistumista; (2) vahinkoja, jotka johtuvat yli 50 (viisikymmentä) Celsius-asteen lämpöisistä ilmastoista (122° Farenheit-astetta); (3) yli 75 kg / 165 Lb per m<sup>2</sup> / 17 Ft<sup>2</sup> kuormien aiheuttamia vaurioita; (4) yli 90 km/h (55 mailia/h) voimakkaalle tuulelle altistumisesta aiheutuneita vaurioita.
- 1.3 Poikkeamatta edellä mainitusta, vauriot jotka ovat syntyneet liiallisesta voiman käytöstä , väärástá tai sopimattomasta käytöstá , huolimattomasta asennuksesta , käytöstá tai ylläpidosta , vahingoista , vieraiden esineiden kolhuista , ilkivallasta epäpuhtauksista , muutoksista , maalauksista , liitoksista , liimauksista , teippauksista , sopimattomista tiivistyksistä tai vaurioista jotka ovat syntyneet yhteensopimattomista puhdistusaineista. Pienet poikkeamat eivät kuulu tämän takuun piiriin.
- 1.4 Tämä takuu ei kata luonnonilmiöitä taikka niistä syntyneitä vaurioita kuten rakeet , raskas lumi, myrsky , pyörremyrsky , hirmumyrsky, salamat, tuli taikka tulva.
- 1.5 Tämä takuu on mitätön mikäli kasvihuoneen kanssa käytetään yhteensopimattomia rakenneosia taikka komponentteja jotka eivät ole vakmistajan (Palram) suosituksen mukaisia.
- 1.6 Tämä takuu on ainoastaan voimassa alkuperäiselle ostajalle / saajalle. Se ei ole jatkettavissa tai siirrettävissä toisille käyttäjille taikka seuraaville omistajille.

#### 2. Reklamaatit ja ilmoitukset

- 2.1 Kaikki takuuvaatimukset on tehtävä kirjallisesti Palramille 30 päivän sisällä viallisen tuotteen huomaamisesta, ja mukaan on liitettävä alkuperäinen ostokuitti ja tämä takuu.
- 2.2 Kantajan (reklamaation tehnyt) tulee sallia valmistajan / valmistajan edustajan tarkistaa vioittunut tuote sen alkuperäisessä sijainnissa siinä kunnossa kuin se on vaurion sattumisen jälkeen. Tuotetta ei saa muunnella , korjata , siirtää taikka lähettää valmistajalle / edustajalle ennen siihen saatua lupaa.
- 2.3 Valmistaja (Palram) varaa oikeuden saada itsenäisesti tutkia vian syy.

#### 3. Korvaus

- 3.1 Mikäli reklamaatio on takuun mukaisesti ilmoitettu ja hyväksytty Palramilta, on ostaja (kantaja) oikeutettu joko korvaaviin osiin / tuotteeseen taikka hyvitykseen joka on suhteessa vahinkoon & hankintahintaan seuraavan taulukon mukaisesti:

Alkaa hankinnasta	Korvaava tuote ja / tai osa	Korvaus
1 vuosi hankinnasta	Veloituksetta	100%
1 => 2 <sup>teen</sup> vuoteen hankinnasta	Omavastuu 15 %	85%
2 => 3 <sup>teen</sup> vuoteen hankinnasta	Omavastuu 30 %	70%
3 => 4 <sup>teen</sup> vuoteen hankinnasta	Omavastuu 45 %	55%
4 => 5 <sup>teen</sup> vuoteen hankinnasta	Omavastuu 60 %	40%
5 => 6 <sup>teen</sup> vuoteen hankinnasta	Omavastuu 75 %	25%
6 => 7 <sup>teen</sup> vuoteen hankinnasta	Omavastuu 85 %	15%

- 3.2 Vahingon korvaus lasketaan aina viallisen / vioittuneen osan osuudesta kokonaistuotteen hankinta-arvosta. Valmistaja varaa oikeuden toimittaa korvaava tuote / tuoteosa mikäli alkuperäistä osaa ei ole enää saatavissa tai se on vanhentunut. Tämä takuu ei korvaa kuluja jotka ovat syntyneet asennuksesta, purkauksesta, tuotteen siirtämisestä tai korjaustyöstä eikä myöskään suorista tai epäsuorista kuluista & menetyksistä kuten veroista, muutoista, toimitus- & lähetyskuluista jotka ovat syntyneet tuotteen viallisuudesta tai vioittuneisuudesta.

#### 4. Yleiset ehdot ja rajoitukset

- 4.1 MYILTA OSIN KUIN NIMENOMUKAISESTI TÄSSÄ TAKUUSSA ON ESITETTY, KAIKKIEN MUIDEN TAKUIDEN YLEISSITOUVUDET KAUPALLISESTA HYÖDYNNETTÄVYDESTÄ TAI SOPIVUUDESTA SUORAAN TAI VÄLILLISESTI OVAT POISSULJETTU SIKÄLI KUIN LAKI SALLII.
- 4.2 POISLUKUIEN MITÄ NÄISSÄ TAKUUEHDOISSA ON ESITETTY, VALMISTAJA EI VASTAA MISTÄÄN TAPPIOISTA TAI VAHINGOISTA MITÄ OSTAJA TAI TUOTTEEN KÄYTTÄJÄ KÄRSII SUORAAN, VÄLILLISESTI TAI SEURAUKSENA TUOTTEEN KÄYTTÄMISESTÄ TAI YHTEYDESTÄ TUOTTEESEEN.
- 4.3 MIKÄLI VALMISTAJA ON KIELLETTY EVÄTÄ PAIKALLISESTI SOVELLETTAVAN LAINSÄÄDÄNNÖN TAI KULUTTANSUOJA SUOSITUSEN POHALTA TAKUUEHTOJEN MUKAISIA KORVAUKSIA – SOVELLETTAAN YLEISESTI KAUPALLISESTI HYÖDYNNETTÄVYDESTÄ TAI SOPIVUUDESTA TIETTYYN TARKOITUKSEEN NÄHDEN TUOTTEEN OLEVAN TAKUIDEN VOIMASAOLOIKAA PAIKALLISEN LAIN MUKAAN.
- 4.4 OSTAJA ON YKSIN VASTUUSSA ASIANMUKAISESTA KÄSITTELYSTÄ, VARASTOINNISTA, KOKOONPANOSTA SEKÄ TURVALLISESTA SIJAINNISTAETÄÄ KÄYTTÖSTÄ JA SÄILYTYKSESTÄ. PALRAM EI OLE VASTUUSSA MISTÄÄN VAHINGOISTA TAI VAMMOISTA OSTAJALLE, MUULLE HENKILÖLLE TAI OSAPUOLELLE TAI HÄNEN OMAISUDELLE MIKÄLI NE JOHTUVAT VÄÄRÄSTÄ KÄSITTELYSTÄ, VARASTOINNISTA, ASENNUKSESTA, KOKOAMISESTA TAI TUOTTEEN VÄÄRÄSTÄ KÄYTTÖSTÄ TAI OHJEIDEN NOUDATTAMATTA JÄTTÄMISESTÄ.
- 4.5 PALRAMIN VALMISTAMA TUOTE ON TARKOITETTU NORMAALIIN ASUIMISTON PIHAKÄYTTÖÖN ELLEI TOISIN OLE MERKITTY. PALRAM EI OLE VASTUUSSA MISTÄÄN MENETYKSESTÄ, VAHINGOSTA, KUSTANNUKSISTA TAI KULUISTA JOTKA JOHTUVAT TUOTTEEN VÄÄRÄSTÄ KÄYTTÖSTÄ MIHIN TAHANSA TARKOITUKSEEN, MIKÄLI EI OLLA NOUDATETTU SUOSITELTUJA KIRJALLISIA OHJEITA TAI JOS KÄYTTÖ EI OLE SÄLLITTYÄ SOVELLETTAVAN LAINSÄÄDÄNNÖN TAI MUIDEN ASETUSTEN MUKAAN PAIKASSA JOSSA OSTAJA KÄYTTÄÄ TUOTETTA.

FI

## PALRAM 's 7 jaars beperkte garantie

### Productgegevens: RION Kassen

Palram Applications (1995) Ltd (Bedrijfsnummer: 512106824) met maatschappelijke zetel te Teradion Industrial Park, M.P Misgav 20174, Israël ("Palram") garandeert dat het product vrij is van materiaal-en fabricagefouten voor een periode van zeven jaar vanaf de oorspronkelijke aankoopdatum onder de definities en voorwaarden van deze garantie.

#### 1. Voorwaarden

- 1.1 Deze garantie is alleen geldig indien het Product is geïnstalleerd, gereinigd, gebruikt en onderhouden in overeenstemming met de geschreven aanbevelingen van Palram.
- 1.2 Deze garantie geldt niet voor: (1) verkleuring door gebruik van chemicaliën en/of door andere redenen dan de blootstelling aan zonlicht; (2) schade in verband met klimaten waarin de temperatuur 50° (vijftig graden) Celcius (122° graden Fahrenheit) overschrijdt; (3) schade te wijten aan een lading van meer dan 75 kg / 165 lb per vierkante meter / 17 vierkante voet; (4) schade door blootstelling aan windsnelheden boven 90 km/uur (55 mijl/uur).
- 1.3 Zonder af te wijken van het bovenstaande, zal schade veroorzaakt door gebruik van geweld, onjuist gebruik, oneigenlijk gebruik, nalatig gebruik of montage of onderhoud, ongevallen, botsing met vreemde voorwerpen, vandalisme, vervuiling, aanpassingen, schilderen, verbinden, lijmen, afdicthen op een wijze die niet in overeenstemming is met de handleiding, of schade als gevolg van reiniging met incompatibele schoonmaakmiddelen en geringe afwijkingen van het Product niet vallen onder deze garantie.
- 1.4 Deze garantie geldt niet voor schade als gevolg van "overmacht", inclusief maar niet beperkt tot, hagel, onweer, tornado's, orkanen, sneeuwstormen, overstromingen, gevolgen van brand.
- 1.5 Deze garantie vervalt als structurele onderdelen en onderdelen die worden gebruikt niet compatibel zijn met schriftelijke aanbevelingen van Palram.
- 1.6 Deze garantie geldt alleen voor de oorspronkelijke koper van het Product. Zij geldt niet voor een andere koper of gebruiker van het Product (inclusief, maar niet beperkt tot, elke persoon die het product koopt van de oorspronkelijke koper).

#### 2. Claims en meldingen

- 2.1 Elke garantielaan melding bij Palram te worden ingediend binnen 30 dagen na de ontdekking van het defecte product, met bijvoeging van het originele koopbewijs en deze garantie.
- 2.2 De eiser moet het Palram mogelijk maken het betrokken product en de constructielocatie zelf te inspecteren, met het product nog in de oorspronkelijke positie en niet verwijderd of verplaatst of op enigerlei wijze veranderd en/of het product terugzenden naar Palram om te laten testen.
- 2.3 Palram behoudt zich het recht om zelfstandig de oorzaak van een probleem te onderzoeken.

#### 3. Compensatie

- 3.1 Indien een claim onder deze garantie goed is aangemeld en door Palram is goedgekeurd, mag de koper, naar Palrams keuze, ofwel (a) een vervangend product of onderdeel(e)/en aanschaffen, of (b) het aankoopbedrag van het oorspronkelijke product of onderdeel(e)/en terugkrijgen, alles in overeenstemming met het volgende schema:

Periode na aankoop	vervangende product of onderdeel(e)/en Teruggave	Teruggave
Vanaf de aankoopdatum tot het eind van 1e jaar	Gratis	100%
Einde van 1 <sup>e</sup> jaar tot einde van 2 <sup>e</sup> jaar	koper betaalt 15% van het oorspronkelijke aankoopbedrag	85%
Einde van 2 <sup>e</sup> jaar tot einde van 3 <sup>e</sup> jaar	koper betaalt 30% van het oorspronkelijke aankoopbedrag	70%
Einde van 3 <sup>e</sup> jaar tot einde van 4 <sup>e</sup> jaar	koper betaalt 45% van het oorspronkelijke aankoopbedrag	55%
Einde van 4 <sup>e</sup> jaar tot einde van 5 <sup>e</sup> jaar	koper betaalt 60% van het oorspronkelijke aankoopbedrag	40%
Einde van 5 <sup>e</sup> jaar tot einde van 6 <sup>e</sup> jaar	koper betaalt 75% van het oorspronkelijke aankoopbedrag	25%
Einde van 6 <sup>e</sup> jaar tot einde van 7 <sup>e</sup> jaar	koper betaalt 85% van het oorspronkelijke aankoopbedrag	15%

- 3.2 Voor alle duidelijkheid, de berekening voor de bepaling van de compensatie voor defecte onderdeel(e)/en, volgens het bovenstaande schema, zal worden gebaseerd op de bijdrage van het defecte onderdeel op de oorspronkelijke kosten van het product. Palram behoudt zich het recht voor vervanging te leveren indien het product of enig deel daarvan niet beschikbaar of verouderd is.
- 3.3 Deze garantie dekt geen kosten en uitgaven van de verwijdering en installatie van het Product of belastingen of verzendkosten of enige andere directe of indirecte schade(s) die kan/kunnen voortvloeien uit het defect van het product.

#### 4. Algemene voorwaarden en beperkingen

- 4.1 ANDERS DAN SPECIFIEK IN DEZE GARANTIE AANGEGEVEN, ZIJN ALLE ANDERE GARANTIES, HETZIJ EXPLICIET OF IMPLICIET, INCLUSIEF ALLE IMPLICIETE GARANTIES VAN VERKOOPBAARHEID OF GESCHIKTHEID VOOR EEN BEPAALD DOEL UITGESLOTEN VOOR ZOVER DE WET DIT TOELAAT.
- 4.2 BEHALVE WAAR WE DAT SPECIFIEK HEBBEN AANGEGEVEN IN DEZE GARANTIE, ZAL PALRAM NIET VERANTWOORDELIJK VOOR VERLIES OF SCHADE DIE DE KOPER LIJDT, DIRECT OF INDIRECT, OF ALS GEVOLG VAN HET GEBRUIK, OF OP WELKE ANDERE WIJZE DAN OOK IN VERBAND MET HET PRODUCT.
- 4.3 ALS HET PALRAM VERBODEN IS ONDER DE TOEPASSELIJKE WETGEVING DE GARANTIES VAN VERKOOPBAARHEID OF GESCHIKTHEID UIT TE SLUITEN VOOR EEN BEPAALD DOEL MET BETREKKING TOT HET PRODUCT, IS DE DUUR VAN ALLE DERGELIJKE IMPLICIETE GARANTIES UITDRUKKELIJK BEPERKT TOT DE DUUR VAN DEZE GARANTIE OF, INDIEN LANGER, TOT DE MAXIMALE PERIODE VEREIST IN DE TOEPASSELIJKE WETGEVING.
- 4.4 DE KOPER IS ZELF GEHEEL VERANTWOORDELIJK OM TE BEPALEN OF HET HANTEREN, DE OPSLAG, MONTAGE, INSTALLATIE OF HET GEBRUIK VAN HET PRODUCT OF ELKE LOCATIE VEILIG EN PASSEND IS, GESCHIKT IS VOOR HET DOEL OF PASSEND ONDER DE GEGEVEN OMSTANDIGHEDEN IS. PALRAM IS NIET VERANTWOORDELIJK VOOR ENIGE SCHADE OF LETSEL AAN DE KOPER, EEN ANDERE PERSOON OF ENIGE ANDERE ZAKEN ALS GEVOLG VAN ONDOELMATIG GEBRUIK, OPSLAG, INSTALLATIE, MONTAGE OF HET GEBRUIK VAN HET PRODUCT OF HET NIET VOLGEN VAN DE SCHRIFTELIJKE AANWIJZINGEN BETREFFENDE HET HANTEREN, OPSLAAN, INSTALLEREN, MONTEREN EN GEBRUIK VAN HET PRODUCT.
- 4.5 TENZIJ UITDRUKKELIJK ANDERS DOOR PALRAM AANGEGEVEN, IS HET PRODUCT ALLEEN BEDOELD VOOR NORMAAL HUISHOUDELIJK GEBRUIK. PALRAM IS NIET VERANTWOORDELIJK VOOR VERLIES, SCHADE, KOSTEN OF UITGAVEN ALS GEVOLG VAN HET GEBRUIK VAN HET PRODUCT VOOR ENIG DOEL DAT NIET IS AANBEVOLEN IN DE SCHRIFTELIJKE INSTRUCTIES OF DAT NIET IS TOEGESTAAN VANWEGE ENIGE TOEPASSELIJKE WETGEVING OF ANDERE GEBRUIKEN OP DE LOCATIE WAAR DE KOPER HET PRODUCT ZAL GEBRUIKEN.

NL