

S7 Kurz mit Lina GT 4551 s Speicherstein



Abbildung: S7 Kurz mit Lina GT 4551 s
in Kombination mit Designbeton
Oberflächenveredelung:
Camina Silikatanstrich

Abbildung: S7 Kurz mit Lina GT 4551 s
Oberflächenveredelung: Camina Silikatanstrich



Standard



Tür schwenkbar
Anschlag li./re.



Front Kristall

Gesamtgewicht



ca.
602 kg

Kamineinsatz

Lina GT 4551 s
NW-Leistung: 5 kW
Abgasstutzen: Ø 160 mm

Optional



Tür
hochschiebbar



Doppel-
verglasung



Mehr Infos unter
www.camina-schmid.de

Zubehör



SMR



Vorlegeplatte

Speicherbeton



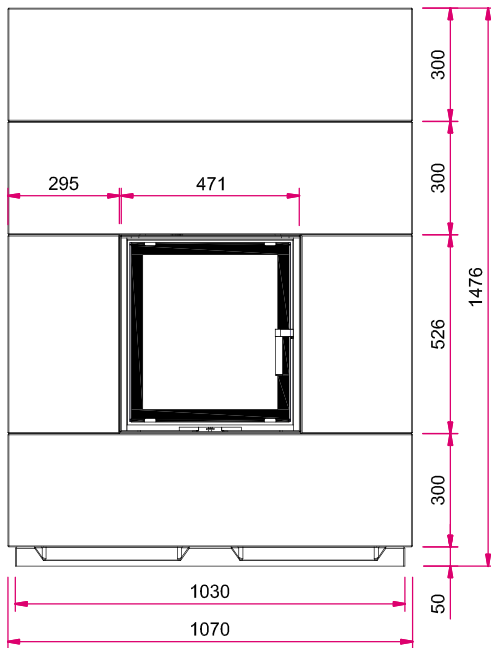
Speicherbeton



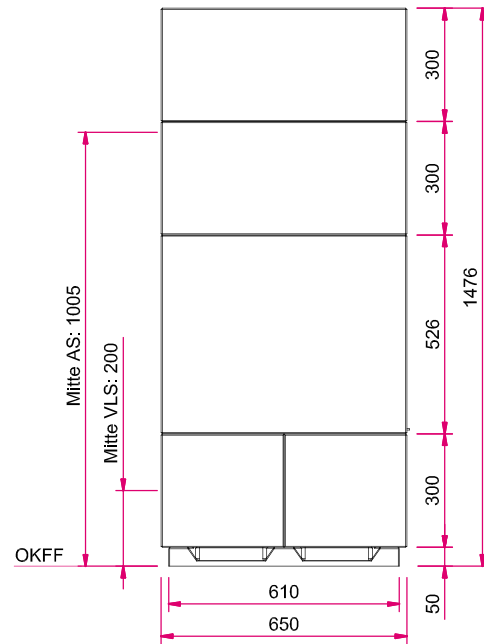
Designbeton

Maßzeichnungen S7 Kurz mit Lina GT 4551 s

Frontansicht M 1:20

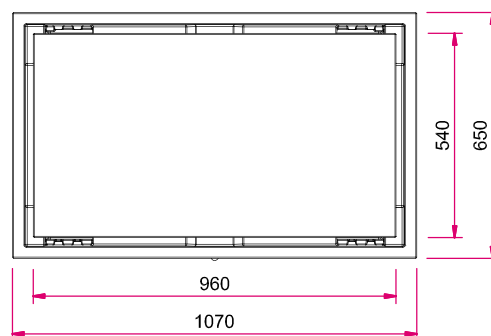


Seitenansicht links M 1:20



Hinweis: Mit optionalem Zubehör bitte die Angaben in den Preislisten beachten.
AS: Abgasstutzen, VLS: Verbrennungsluftstutzen, OKFF: Oberkante Fertigfußboden

Draufsicht M 1:20



S7 Kurz mit Lina 4551 s Speicherstein



Abbildung: S7 Kurz mit Lina 4551 s
Oberflächenveredelung: Camina Silikatanstrich



Standard



Tür schwenkbar
Anschlag li./re.



Front Kristall

Gesamtgewicht



ca.
612 kg

Kamineinsatz

Lina 4551 s
NW-Leistung: 7 kW
Abgasstutzen: Ø 180 mm

Optional



Tür
hochschiebbar



Doppel-
verglasung



Mehr Infos unter
www.camina-schmid.de

Zubehör



SMR



Vorlegeplatte

Speicherbeton



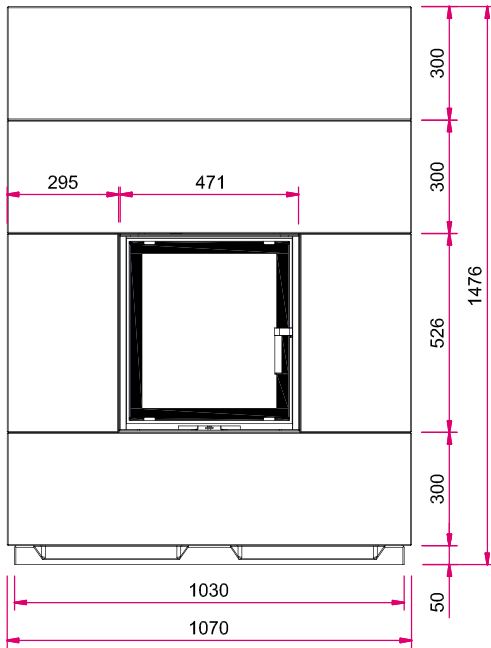
Speicherbeton



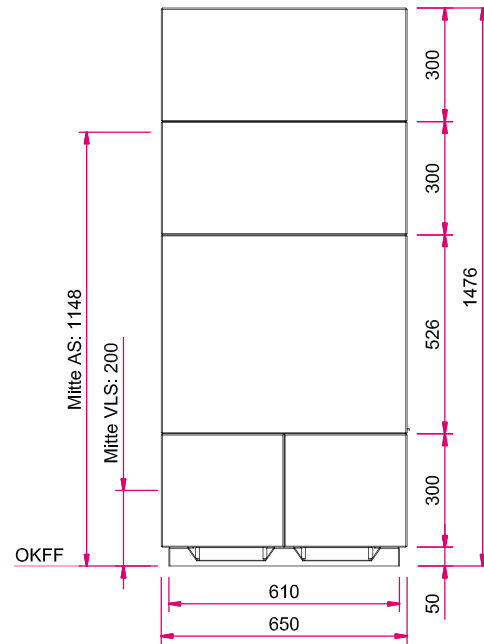
Designbeton

Maßzeichnungen S7 Kurz mit Lina 4551 s

Frontansicht M 1:20

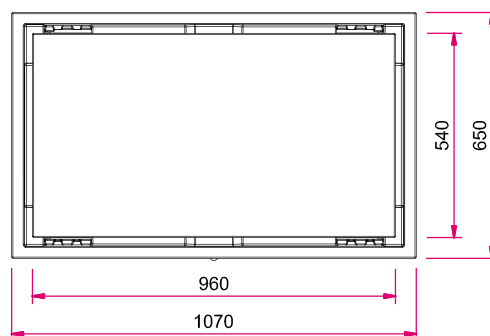


Seitenansicht links M 1:20



Hinweis: Mit optionalem Zubehör bitte die Angaben in den Preislisten beachten.
AS: Abgasstutzen, VLS: Verbrennungsluftstutzen, OKFF: Oberkante Fertigfußboden

Draufsicht M 1:20



S7 Kurz mit Lina 5551 s Speicherstein



Abbildung: S7 Kurz mit Lina 4551 s
Oberflächenveredelung:
Camina Silikatanstrich

Abbildung: S7 Kurz mit Lina 4551 s in Kombination mit Designbeton
Oberflächenveredelung: Camina Silikatanstrich




Standard

 Tür schwenkbar
Anschlag li./re.

 Front Kristall

Gesamtgewicht

 kg
ca. 631 kg

Kamineinsatz

Lina 5551 s
NW-Leistung: 7 kW
Abgasstutzen: Ø 180 mm

Optional

 Tür
hochschiebbar

 Doppel-
verglasung



A+

Mehr Infos unter
www.camina-schmid.de

Zubehör

 SMR

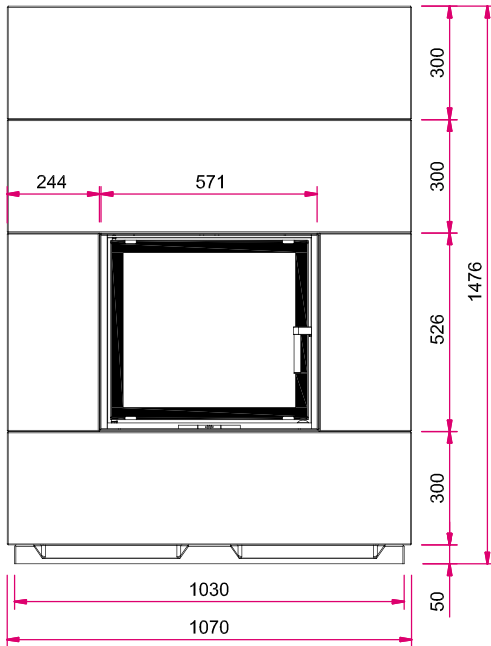
 Vorlegeplatte

Speicherbeton

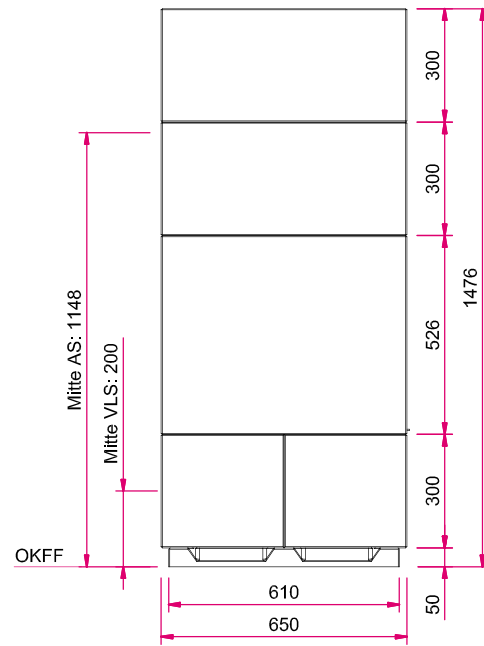
 Speicherbeton

 Designbeton

Frontansicht M 1:20

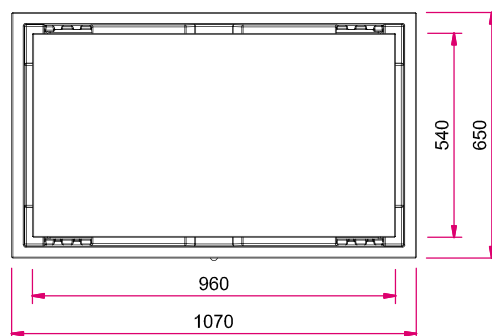


Seitenansicht links M 1:20



Hinweis: Mit **optionalem Zubehör** bitte die Angaben in den Preislisten beachten.
AS: Abgasstutzen, **VLS:** Verbrennungsluftstutzen, **OKFF:** Oberkante Fertigfußboden

Draufsicht M 1:20



S7 Kurz mit Lina 6751 s Speicherstein



Abbildung: S7 Kurz mit Lina 6751 s in Kombination mit Designbeton
Oberflächenveredelung: Camina Silikatanstrich

Abbildung: S7 Kurz mit Lina 6751 s
Oberflächenveredelung: Camina Silikatanstrich



Standard



Gesamtgewicht



Kamineinsatz

Lina 6751 s
NW-Leistung: 9 kW
Abgasstutzen: Ø 180 mm

Optional



Mehr Infos unter
www.camina-schmid.de

Zubehör



Speicherbeton



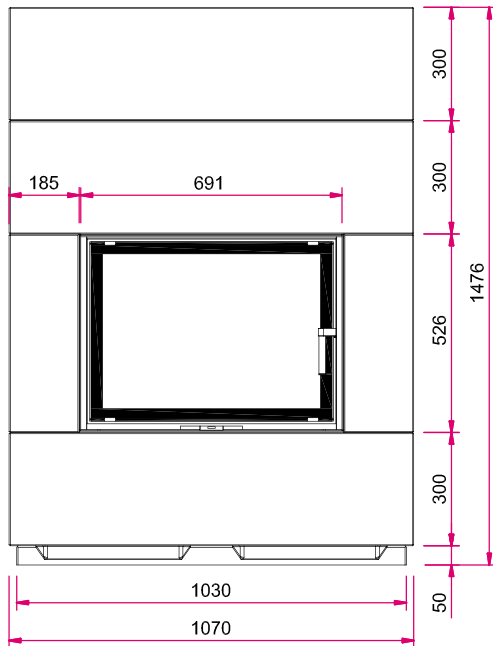
Speicherbeton



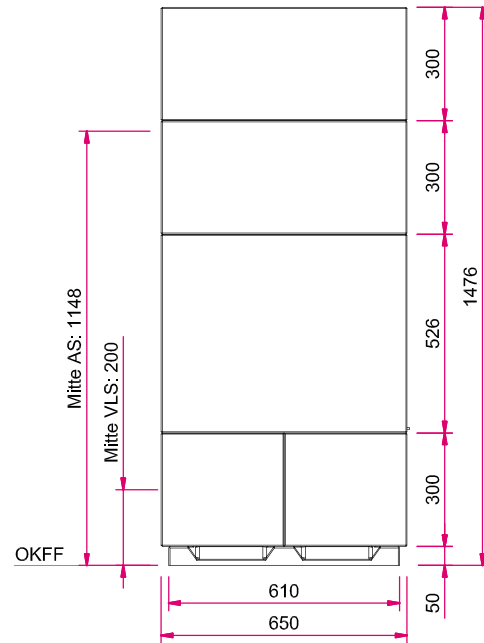
Designbeton

Maßzeichnungen S7 Kurz mit Lina 6751 s

Frontansicht M 1:20



Seitenansicht links M 1:20



Hinweis: Mit **optionalem Zubehör** bitte die Angaben in den Preislisten beachten.
AS: Abgasstutzen, VLS: Verbrennungsluftstutzen, OKFF: Oberkante Fertigfußboden

Draufsicht M 1:20

