

Ekko U 55(45) h

Schmid
MADE IN GERMANY

Details

- Kamineinsatz 3-seitig offen
- 55(45)45 - Höhe 45 cm
55(45)51 - Höhe 51 cm
55(45)57 - Höhe 57 cm
- Optional: Selbstschließende Tür
- Untere Scheibenspülung einstellbar
- Standard-Innenauskleidung: Schamotte, glatt
- Hochwertige Gusskuppel, sämtliche Teile beweglich, verstellbar von 0 - 90°

Technische Daten

| | |
|---|------------|
| Nennwärmeleistung | 9 kW |
| Wärmeleistungsbereich | - |
| Wirkungsgrad | >78 % |
| Dämmstärke (bei nicht zu schützender Wand) (bezogen auf SILCA® 250KM) | 60 mm |
| Verbrennungsluftstutzen | Ø 125 mm |
| empfohlene Scheitholzlänge | 33 cm |
| Gewicht | 210-230 kg |
| Wärmeabgabe: über die Sichtscheibe | 70 % |
| Wärmeabgabe: konvektive Leistung | 30 % |

Daten für Schornsteinfeger

nach DIN EN 13384
(Betrieb geschlossen)

| | | |
|---------------------|----------------------------|----------|
| Wertetriple bei NWL | Abgasmassenstrom | 12,6 g/s |
| | Abgastemperatur | 228,5 °C |
| | erforderlicher Förderdruck | 12 Pa |



Ekko U 55(45) mit hochschiebbarer Front

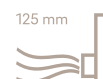
Standard



Front Anthrazit



Tür hochschiebbar



125 mm

Außenluftanschluss

Optional



Front Kristall
nur 51er Höhe



Blendrahmen



150 mm

Außenluftanschluss



Tragrahmensystem

Zubehör



SMR



Energieeffizienzklasse
nach (EU) 2015/1186



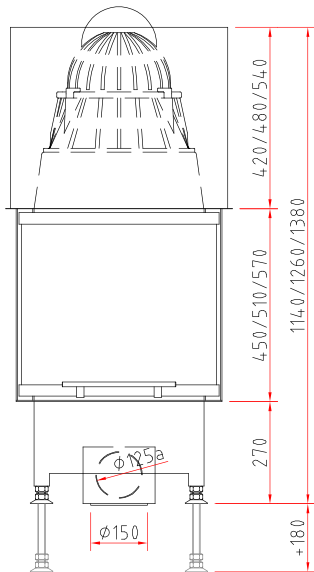
1. BlmSchV
Stufe 2



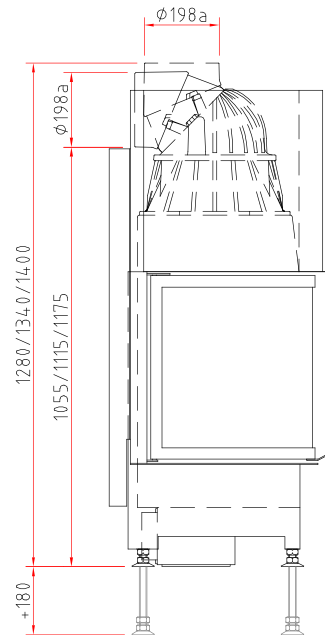
Made in Germany



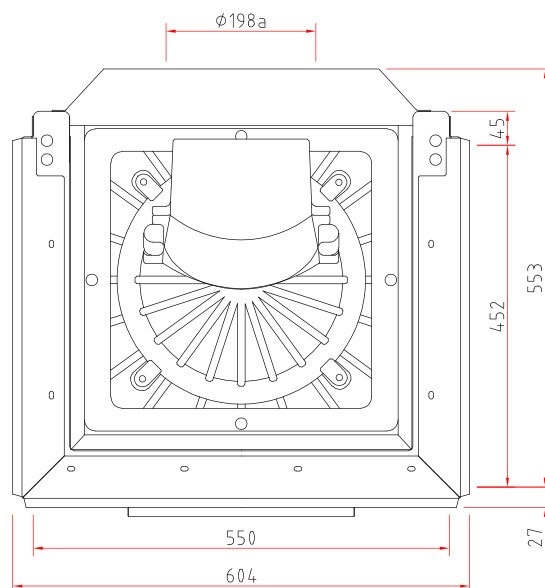
Frontansicht M 1:20



Seitenansicht M 1:20



Draufsicht M 1:10



Kamineinsatz

Produktdatenblatt nach (EU) 2015/1186



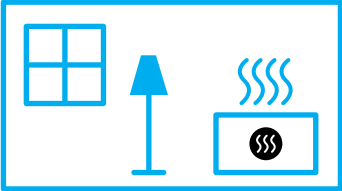
| Ekko U 55(45) h | |
|--|--|
| Name des Lieferanten | Camina & Schmid Feuerdesign und Technik GmbH & Co. KG |
| Modellkennung des Lieferanten | Ekko U 55(45) h |
| Energieeffizienzklasse | A |
| Direkte Wärmeleistung (kW) | 9,0 |
| Indirekte Wärmeleistung (kW) | - |
| Energieeffizienzindex (EEI) | 105,0 |
| Brennstoff-Energieeffizienz bei Nennwärmeleistung (%) | 79,3 |
| Hinweise zu besonderen Vorkehrungen, Installation oder Wartung | Bitte beachten Sie die Hinweise in den Montage- und Bedienungsanleitungen! |



ENERG
енергия · ενέργεια



Camina  Schmid Ekko U 55(45) h



9,0
kW

ENERGIA · ЕНЕРГИЯ · ΕΝΕΡΓΕΙΑ · ENERGIJA · ENERGY · ENERGIE · ENERGI

2015/1186