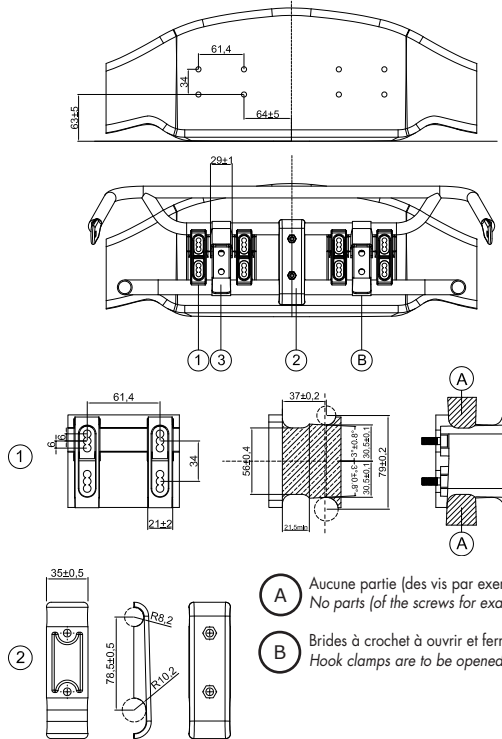


DESSIN TECHNIQUE N°2c

TECHNICAL DRAWING No. 2c

Kit de montage de carénage avant

Front fairing mounting kit



- A** Aucune partie (des vis par exemple) n'est admise dans cette zone.
No parts (of the screws for example) are admitted in this area.
- B** Brides à crochet à ouvrir et fermer à la main uniquement sans aucun outil.
Hook clamps are to be opened and closed by hand only without any tools.

Il n'est permis de fixer le carénage avant sur le kart qu'au moyen du kit de montage de carénage avant. Aucun autre dispositif n'est autorisé. Le carénage avant doit pouvoir reculer librement en direction du châssis sans aucune obstruction d'une partie quelconque pouvant limiter le mouvement. Les pare-chocs avant (tubes inférieur et supérieur) doivent être rigidement fixés au châssis et présenter une surface lisse. Toute intervention mécanique ou autre destinée à augmenter la friction des pare-chocs avant est strictement interdite. Ces deux éléments doivent être alignés verticalement et être perpendiculaires au plancher / aux tubes principaux du châssis, comme indiqué sur ce Dessin Technique. Dans tous les cas, un espace de 27 mm minimum doit être prévu en tous points entre les pare-chocs avant (tubes inférieur et supérieur) et le carénage avant.

It is only permitted to fix the front fairing onto the kart using the front fairing mounting kit. No other device is authorised. It must be possible for the front fairing to move freely back in the direction of the chassis without any obstruction from any part that may restrict movement. The front bumpers (lower and upper tube) must be rigidly connected with the chassis and must have a smooth surface. Any mechanical work or other intervention to maximize the friction of the front bumpers is strictly forbidden. These two elements must be vertically aligned and at a right angle to the floor tray/main chassis tubes, as indicated on this Technical Drawing. There must be a clearance at all points between the front bumpers (lower and upper tube) and the front fairing of a minimum of 27 mm at all times.

- Définition «Kit de montage de carénage avant»**
1. Kit de support de montage pour carénage avant (2 pièces + 8 vis au total).
 2. Support de pare-chocs avant (2 demi-coques + 2 vis au total).
 3. Brides à crochet réglables (les 2 pièces doivent être fabriquées en métal). Le logo de la CIK et le numéro d'homologation doivent être estampillés sur chaque pièce.
 1. Kit de support de montage pour carénage avant (les 2 pièces doivent être fabriquées en plastique).
 2. Support de pare-chocs avant (les 2 demi-coques doivent être fabriquées en plastique).

- Definition «Front fairing mounting kit»**
1. Mounting bracket kit for front fairing (2 pieces + 8 screws in total).
 2. Front bumper support (2 half shells + 2 screws in total).
 3. Adjustable hook clamps (the 2 pieces, shall be made of metal). CIK Logo & Homologation number shall be embossed on each piece
 1. Mounting bracket kit for front fairing (the 2 pieces shall be made of plastic).
 2. Front bumper support (the 2 half shells shall be made of plastic).