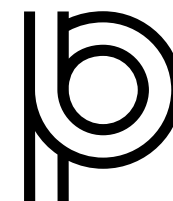


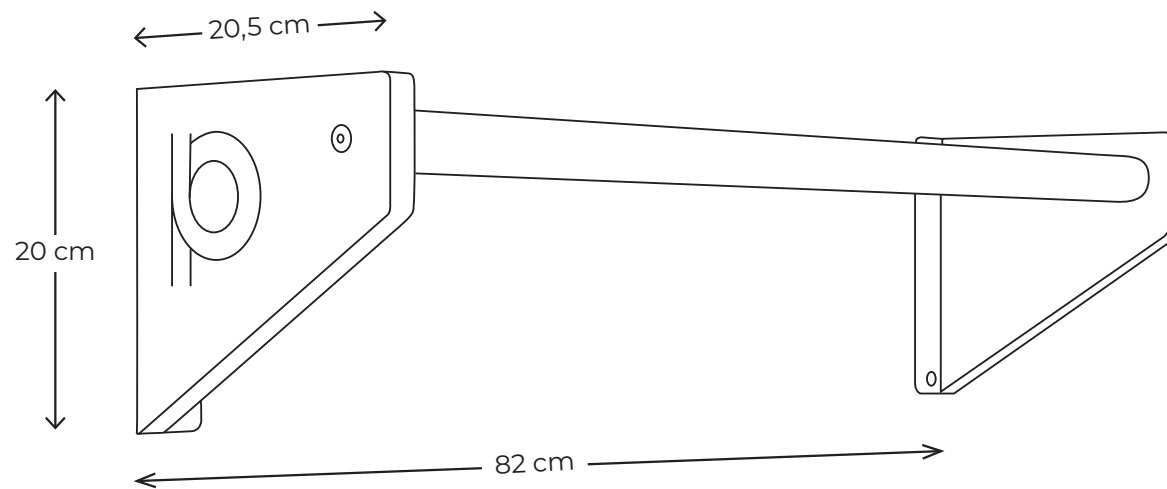
paleo bar

Produktdatenblatt
specifications



paleo
movement

paleo bar



Gewicht/weight paleo bar: 2,2 kg

Die paleo bar besteht aus einem Rundstab aus Eschenholz mit einem Durchmesser von 35 mm.

Die Konsole ist aus 21 mm starkem Birke-Multiplex-Holz.

Die Wandmontageplatten sind aus 5 mm starkem VA-Stahl.

Belastbar ist die paleo bar bis zu maximal 100 kg Körpergewicht.

The paleo bar consists of a round bar made of ash wood with a diameter of 35 mm.

The console is made of 21 mm thick birch multiplex.

The wall mounting plates are made of 5 mm thick VA steel.

The paleo bar can be loaded up to 100 kg.

paleo bar

Warentypische Eigenschaften

Abriebstellen und optisches Altern (Nachdunkeln/Patina) sind produkttypisch. Besonders hellere Holzarten neigen dazu, schneller Handabrieb o.ä. anzunehmen. Vorsicht bei Kontakt mit spitzen oder hakenden Gegenständen, es kann dadurch zu Kratzern kommen.

Produktionsbedingt kann es Abweichungen in Farbe und Oberflächenbeschaffenheit zwischen den Produktchargen geben.

Holz ist ein Naturwerkstoff. Abweichungen in Struktur, Oberfläche und Maserung sind ein Merkmal für echtes Holz und machen jede paleo bar zu einem Unikat! Damit Sie möglichst lange Freude an Ihrem Holzprodukt haben, ist eine regelmäßige Pflege unerlässlich.

Pflege und Wartung

Die Pflege der paleo bar beschränkt sich auf regelmäßige Reinigung mit einem feuchten Tuch und milden haushaltsüblichen Reinigungsmitteln. Wartungsarbeiten durch den Anwender sind keine notwendig. Zu Ihrer Sicherheit empfehlen wir jedoch die regelmäßige Prüfung durch einen Fachmann auf die Belastungsfähigkeit.

Für jegliche Schäden, die durch falsche Pflege, ungeeignete Reinigungsmittel oder den unsachgemäßen Gebrauch entstehen, kann keine Gewährleistung gegeben werden.

Von einem unabhängigen Prüfinstitut nach DIN EN ISO 20957-1:2014, Stationäre Trainingsgeräte geprüft.

Typical product characteristics

Abrasion points and optical aging (darkening/patina) are product-typical. Light-colored types of wood in particular tend to accept abrasion by hand or similar more quickly. Be careful when you get into contact with pointed or hooked objects, as this can cause scratches.

Due to production, there may be variations in color and finish between product batches.

Wood is a natural material. Deviations in structure, surface and grain are a characteristic of real wood - so every paleo bar is unique! Regular care is essential so that you can enjoy your wooden product for as long as possible.

Care and Maintenance

The care of the paleo bar is limited to regular cleaning with a damp cloth and mild household cleaning agents. Maintenance work by the user is not necessary, but for your safety we recommend regular testing of the load capacity by a specialist.

No warranty will be assumed for any damage caused by incorrect care, unsuitable cleaners or improper use.

Tested by an independent testing institute according to DIN EN ISO 20957-1:2014, Stationäre Trainingsgeräte.

