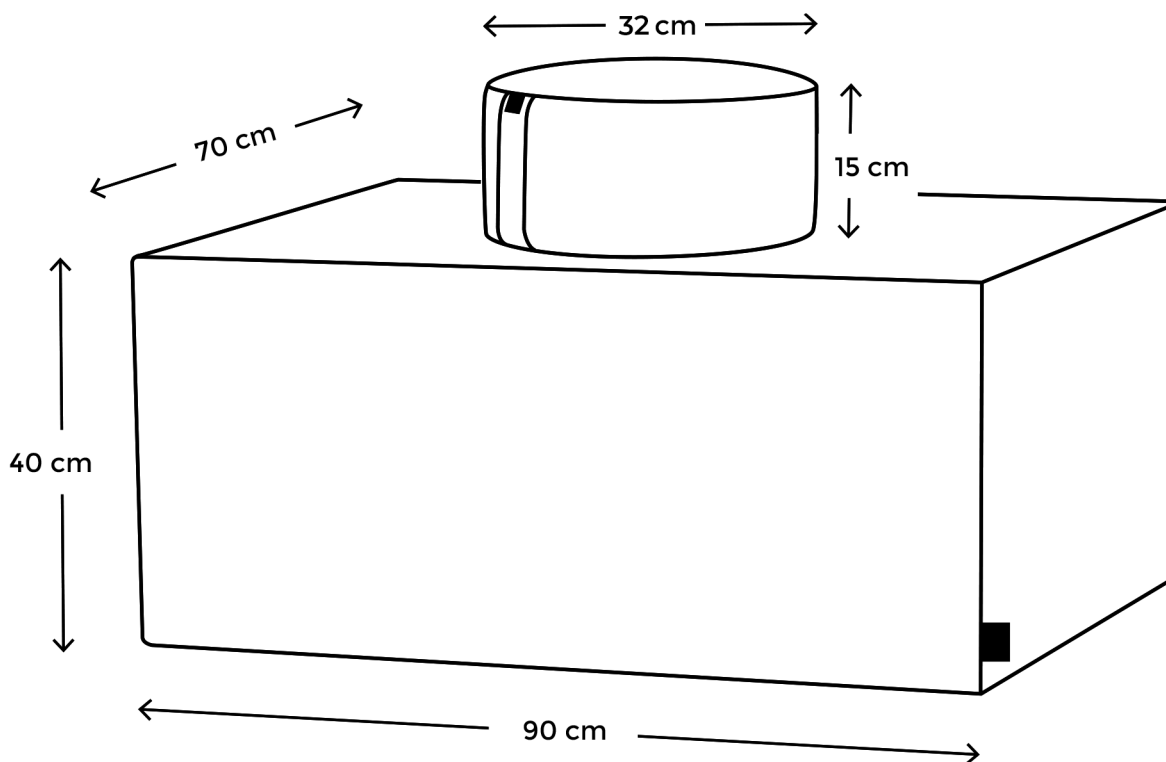


paleo
chair

Das Kissen ist mit
speziellen EPS-Perlen
gefüllt.

Das Innenleben besteht aus
einem festen aber leichten
Kern. Die Sitzflächen bestehen
aus Verbundschaum mit einer
festeren und einer weicheren
Seite.



Die Bezüge sind aus robustem
Stoff und bei 40° waschbar.

Grundgewebe: 91 % Polyester- und 9% Baumwollfaser

Oberfläche: 92 % Polyester- und 8% Polyamidfaser



Waschen
washing



Chloren
chlorination



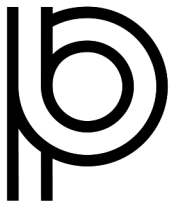
Trocken
drying



Bügeln
ironing



Chem. Reinigung
dry cleaning



paleo
chair

DE Warentypische Eigenschaften

Aufhellungen, Abriebstellen und optisches Altern (Nachdunkeln/Patina) sind produkttypisch. Besonders hellere Bezugstoffe neigen dazu, schneller Jeansabrieb o.ä. anzunehmen. Knötchenbildung (Pilling) und Aufrauen sind ebenfalls unvermeidbare Effekte. Vorsicht bei Kontakt mit spitzen oder hakenden Gegenständen, es kann dadurch zu Schlingenzügen kommen. Langes Aufliegen von anderen Stoffen ohne Farbechtheit kann ebenfalls zum Abfärben führen. Besonders kräftige Farben neigen bei starkem UV-Einfall zum Aufhellen. Produktionsbedingt kann es Abweichungen in Farbe und Oberflächenbeschaffenheit zwischen den Produktchargen geben.

Gebrauch & Pflege

Auch bei sehr guter Pflege bleibt es nicht aus, dass sich das Oberflächenmaterial durch Lichteinfall, Abrieb und Beanspruchung in einem gewissen Maße in der Farbe verändert. Um möglichst lange Freude an Ihrem neuen Produkt zu haben, sollten Sie einige Hinweise beachten. Setzen Sie Ihr neues Produkt nicht direkter Sonneneinstrahlung aus. Vermeiden Sie wenn möglich auch direkten Kontakt zu einem Heizkörper. Achten Sie darauf, nicht mit sehr rauhen Oberflächen (Kleidung) auf dem Bezugstoff zu reiben.

Reinigung

Vermeiden Sie die Benutzung von scharfen Reinigungsmitteln und testen Sie alle Reinigungsmittel vorher an einer verdeckten Stelle auf Wirkung und eventuelle Farbveränderung. Ein sauberes, feuchtes Baumwolltuch ist für die meisten Flecken am besten geeignet. Vermeiden Sie starkes Reiben und versuchen Sie Flecken in erster Linie durch Abtupfen/Aufnahme zu beseitigen.

Für jegliche Schäden, die durch falsche Pflege, ungeeignete Reinigungsmittel oder den unsachgemäßen Gebrauch entstehen, kann keine Gewährleistung gegeben werden.

EN Typical product characteristics

Fading, abrasion marks and visual ageing (darkening/patina) are typical of the product. Particularly brighter upholstery fabrics tend to take on abrasion from jeans and similar items more easily. Pilling and napping are also unavoidable effects. Please take particular care when handling pointed or hooked objects as these may pull threads. Extended contact with other fabrics that are not colour-fast may also cause discolouring. Strong colours in particular tend to fade when exposed to strong UV light. Variations in colour and finishes may occur for production-related reasons between batches.

Use and care

Exposure to light, abrasion and wear may still cause a certain amount of discolouration in surface materials even if they are treated with great care. Here are a few tips that will help you enjoy your new product for as long as possible. Do not expose your new product to direct sunlight. Also prevent direct contact with heaters if possible. Make sure that you do not rub the upholstery fabric with very rough surfaces (clothes).

Cleaning

Please do not use aggressive cleaners; test all cleaners for effect and possible discolouration in an area that is not exposed to view beforehand. A clean and damp cotton cloth is best for most stains. Do not rub vigorously; attempt to remove stains primarily by dabbing / absorption. No warranty will be assumed for any damage caused by incorrect care, unsuitable cleaners or improper use.