



**РУКОВОДСТВО ПОЛЬЗОВАТЕЛЯ
ПО ЭКСПЛУАТАЦИИ**

**STICKMATE 180
STICKMATE 200**



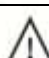
www.aurora-online.ru

Предисловие

Данная инструкция включает в себя описание аппаратов STICKMATE180/200, детализовку и способ эксплуатации. В целях безопасности, перед работой прочтите ее внимательно.

ВНИМАНИЕ

Обратите внимание на эти знаки

Знак	Описание
 DANGER	Данный знак обозначает крайнюю опасность. При несоблюдении мер безопасности может возможен летальный исход.
 WARNING	Данный знак обозначает потенциальную опасность. При несоблюдении мер безопасности возможно получение серьезных травм.
 ATTENTION	Данный знак обозначает определенный риск. При несоблюдении предписаний возможна поломка частей аппарата.

Содержание данной инструкции актуально и соответствует аппаратам. Она предназначена только для работы с аппаратом и не является гарантийным документом для аппарата.

Иллюстрации в инструкции обобщены и предназначены для визуализации некоторых действий. Если панель аппарата расходится с изображением в инструкции, работайте непосредственно с имеющимся у вас аппаратом.

Содержание

1	Меры предосторожности.....	4
2	Описание аппарата.....	8
2.1	Общая информация.....	8
2.2	Технические параметры.....	9
3	Инструкция по установке.....	10
4	Эксплуатация.....	12
4.1	Функциональная панель.....	12
4.2	Инструкция по эксплуатации.....	12
4.3	Рабочее помещение.....	16
4.4	Возможные проблемы и их устранение.....	17
5	Ежедневная диагностика.....	18
6	Возможные неисправности и способы их устранения.....	20
	Приложение I Таблица технических параметров.....	21
	Приложение II Электрическая схема цепи.....	22
	Приложение III Список запчастей.....	23

1. Меры предосторожности


Сварочные работы и резка могут быть опасны для самого сварщика, а также людей, находящихся рядом с зоной сварки, если оборудование неправильно используется. Поэтому данный вид работ должен строго соответствовать технике безопасности. Обязательно прочтите эту инструкцию перед началом работы

Знак	Описание
	✧ Любой контакт с электрическими частями аппарата может привести к удару током
	✧ ДЫМ И ГАЗ – ВРЕДНЫ ДЛЯ ЗДОРОВЬЯ.
	✧ Средства пожаротушения (огнетушитель, вода, песок, пр.) должны быть доступны в ближней зоне сварки (резки). Работающий персонал обязан знать, как пользоваться средствами пожаротушения. Все огне- и взрывоопасные материалы должны быть удалены на минимальное расстояние 10 метров от места проведения сварочных работ
	✧ ОБЛУЧЕНИЕ – ОПАСНО ДЛЯ ГЛАЗ ЧЕЛОВЕКА.
	✧ Избегайте повреждения и падения газового баллона ✧ Используйте газовый баллон правильно, надежно закрепляйте баллон и не допускайте попадания прямых солнечных лучей. Не кладите грелку или проволоку на баллон
	✧ Вращающиеся элементы аппарата могут повлечь серьезные повреждения
	✧ Проволока, вылетающая из горелки может повредить глаза, руки
	✧ Не стойте перед аппаратом или под ним во время транспортировки.



Следуйте инструкциям во избежание инцидентов

Используйте аппарат только для сварки. Правильно проводите настройку аппарата, выполняйте требования к рабочему помещению, использованию газового баллона и т.д. Посторонние не должны находиться в рабочем помещении. Люди, использующие кардиостимулятор не должны находиться в зоне проведения сварочных работ.

 **DANGER** Избегайте удара электрическим током

Любое поражение током имеет вероятность смертельного исхода, поэтому всегда избегайте касания открытых токопроводящих частей электрододержателя, проводов, свариваемого изделия. Используйте изолирующие коврики и перчатки; одежда должна быть всегда сухой. Старайтесь не проводить сварочные работы в местах с избыточной влажностью. Заземляйте оборудование в соответствии с правилами эксплуатации электроустановок и техники безопасности. При замене кабеля, а также в случаях снятия крышки с аппарата, обязательно отсоедините аппарат от сети.

 **DANGER** Огнеопасность

Средства пожаротушения (огнетушитель, вода, песок, пр.) должны быть доступны в ближней зоне сварки (резки). Работающий персонал обязан знать, как пользоваться средствами пожаротушения. Все огне- и взрывоопасные материалы должны быть удалены на минимальное расстояние 10 метров от места проведения сварочных работ.


Никогда не проводите сварочные работы в помещении с большой концентрацией пыли, огнеопасного газа или испарений горючих жидкостей в атмосфере.

После каждой операции убедитесь, что свариваемое изделие достаточно остыло, прежде чем касаться его руками или горючими / взрывоопасными материалами.

 **WARNING** Дым и газ вредны для здоровья

Дым и газ, образующиеся в процессе сварки – вредны для здоровья. Зона сварки должна хорошо вентилироваться.

Металлы, имеющие в составе или покрытии свинец, кадмий, цинк, ртуть и бериллий, могут выделять ядовитые газы в опасных концентрациях под воздействием сварочной дуги. При необходимости сварки таких материалов обязательно наличие вытяжной вентиляции, либо индивидуальных средств защиты органов дыхания, обеспечивающих фильтрацию или подачу чистого воздуха. Если покрытие из таких металлов невозможно удалить с места сварки и средства защиты отсутствуют, проводить сварку категорически ЗАПРЕЩЕНО

 **WARNING** Сварочные брызги и шум вредны для здоровья, надевайте защитные приспособления.


Надевайте защиту на глаза, перчатки, одежду с длинными рукавами, защитный костюм.

 **WARNING** Избегайте падения газового ресивера во избежание его поломки.

Используйте ресивер правильно. Для это ознакомьтесь внимательно с инструкцией. Не ставьте ресивер рядом с источниками высоких температур, не кладите горелку и электрод на ресивер.

 **WARNING** Избегайте контакта с вращающимися частями аппарата.

Не пользуйтесь аппаратом пока его корпус открыт. Избегайте контакта с вращающимися частями аппарата, такими как вентилятор, например.

 **WARNING** Электрод может травмировать вас, во избежание этого, следуйте следующим предписаниям

Не заглядывайте в канал горелки, чтобы проверить нормально ли работает подающее устройство. Электрод может вылететь из отверстия канала и ранить лицо или глаза. Держите горелку на безопасном расстоянии от глаз и оголенных частей тела во время нажатия кнопки на горелки и подачи проволоки.

 **ATTENTION** Для увеличения эффективности работы с аппаратом, следуйте следующим указаниям

- Не роняйте аппарата
- Не используйте аппарат в непредназначенных для него целях
- Отключите сетевой кабель во время транспортировки аппарата
- При транспортировке краном, следите чтобы угол между поверхность аппарата и тросом был не более $\varphi 15$.
- При транспортировке аппарата вместе с ресивером и подающим устройством, проследите, чтобы аппарат был в горизонтальном положении, ресивер и подающее устройство надежно закреплены

 **ATTENTION** Исключите источники электромагнитного излучения в зоне сварки

1. При использовании аппарата в отдельно взятых помещениях могут понадобиться дополнительные меры предосторожности.
2. Перед установкой аппарата убедитесь в том, что в зоне сварки отсутствуют источники электромагнитного излучения:
 - а) Некоторое сварочное оборудование, кабели.

- b) Беспроводные устройства.
 - c) Компьютер и другие устройства.
 - d) Устройства безопасности, устройства слежения
 - e) Наличие особых устройств у людей в помещении: кардиостимулятор, слуховой аппарат
 - f) Регулирующие и измерительные приборы.
 - g) Совместимость других устройств против помех с элементами аппарата.
3. Пользователь должен соблюдать следующие меры предосторожности, чтобы уменьшить воздействия радиоволн:
- a) Подсоединяйте аппарат к линиям подачи энергии.
 - b) Регулярно оказывайте техническую поддержку аппарата.
 - c) Рабочая поверхность должны быть заземлена.

2. Описание аппарата

2.1 Общая информация

Аппараты STICKMATE180/200, с функциями MMA и LIFT TIG, это многофункциональные сварочные аппараты, сделанные на базе самых продвинутых инверторных технологий.

Появление инверторных аппаратов TIG предваряется появлением инверторных технологий как таковых.

Принцип инвертирования в преобразовании сетевого напряжения частоты в 50/60Гц в высоко частотное напряжение в 33 кГц при прохождении этого напряжения через фильтр – мощное устройство IGBT, а затем падении напряжения и коммутации с источником прямого тока через модулятор ширины импульса (PWM).

Благодаря применению инверторной технологии потребляемая аппаратом мощность, а также его габариты становятся меньше, в то время как его эффективность возрастает более чем на 30%.

Аппарат имеют следующие характеристики: эффективность, энергосбережение, стабильность дуги, высокая напряжение без нагрузки. Аппарат применяется для сварки нержавеющей стали, сплавов, углеродистой стали, меди и цветного металла, а также способен работать с различными видами электродов с рутитовым, основным и целлюлозным покрытиями. Его эффективность около 85%. По сравнению с другими аппаратами, наш аппарат компактен, легок и прост в использовании.

Благодарим вас за использование наших аппаратов. Если у вас есть какие-то предложения по улучшению качества работы наших аппаратов, вы можете обращаться к нам.



Предупреждение !

Аппарат предназначен в основном для промышленного использования. Он может излучать радиоволны в закрытом пространстве, так что пользователь должен принять все меры предосторожности

2.2 Технические параметры

Аппарат Параметры	STICKMATE 180	STICKMATE 200
Источник питания (В)	1 фазный 220V±15%	1 фазный 220V±15%
Частота (Гц)	50/60	50/60
Номинальная сила тока на входе (А)	32.5 (MMA)	37 (MMA)
	23 (TIG)	25 (TIG)
Сила тока на выходе (А)	40-180(MMA)	40-200(MMA)
	20-180(TIG)	20-200(TIG)
Напряжение на выходе (В)	21.6-27.2(MMA)	21.6-28(MMA)
	10.8-17.2(TIG)	10.8-18(TIG)
Напряжение без нагрузки (В)	58 (MMA)	58 (MMA)
	15 (TIG)	15 (TIG)
Коэффициент полезной нагрузки (%) / 40°C	35 (MMA)	25 (MMA)
	45 (TIG)	40 (TIG)
Фактор мощности	0.73	0.73
Эффективность (%)	80	80
Степень изоляции	F	F
Степень защиты корпуса	IP21S	IP21S
Вес (кг)	6	6
Габариты (мм)	315*145*250	315*145*250

3. Инструкция по установке

Аппарат снабжен устройством защиты от колебаний сети. Аппарат продолжает работать нормально при колебаниях сети $\pm 15\%$ от номинального напряжения.

В случае использования длинного кабеля, во избежание падения напряжения, используйте кабель с большим поперечным сечением. Если кабель слишком длинный, это может повлиять на качество сварки, поэтому используйте рекомендуемую длину кабеля.

1. Убедитесь, что вентилятор не накрыт, чтобы не нарушить систему охлаждения.
2. Используйте кабель заземления с поперечным сечением не менее 6 кв. мм, подсоедините его к контакту заземления на задней панели аппарата

Установка

● Режим LIFT TIG

- а) Правильно подсоедините систему подачи газа. Она состоит из газового шланга, ресивера, расходомера. Все контакты должны быть надежно закреплены во избежание утечки газа.
- б) Подсоедините TIG горелку к минусовому контакту на панели и закрепите
- с) Подсоедините один конец обратного кабеля к плюсовому контакту, а зажим на массу – к рабочей поверхности

● Режим MMA:

а) Вставьте соединительный разъем обратного кабеля в минусовой контакт и закрепите его по часовой стрелке.

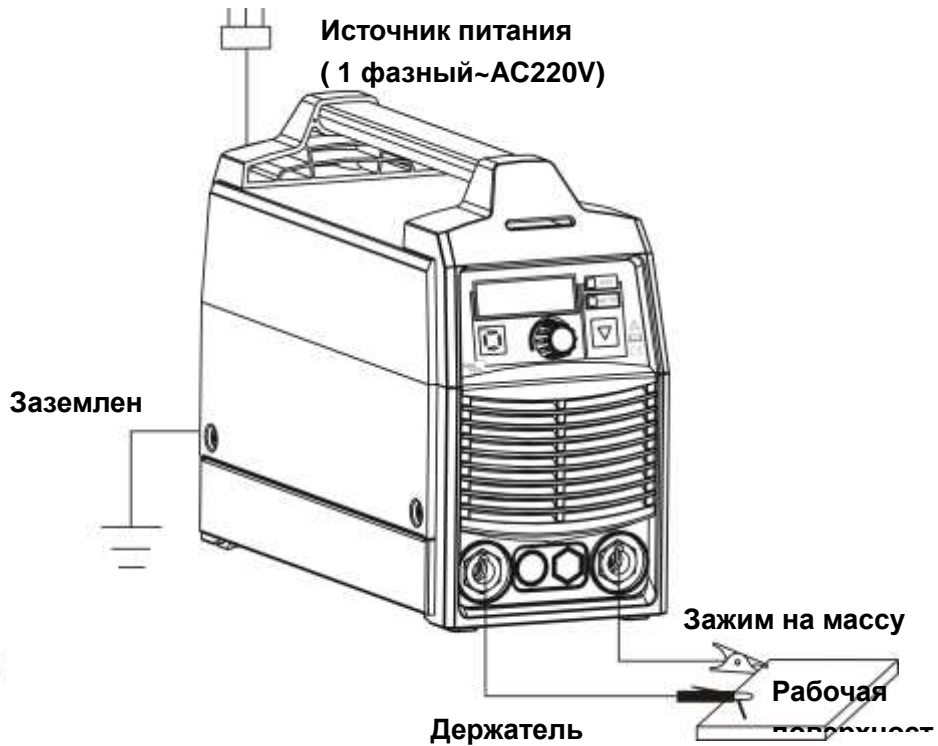
в) Обратите внимание на подключение контактов, сварочные аппараты прямого тока имеют 2 способа подключения: плюсовое и минусовое. Плюсовое: держатель электрода подключается к минусовому контакту, а рабочая поверхность к плюсовому. Минусовое: рабочая поверхность – к минусовому контакту, держатель – к плюсовому. Выберите нужный способ подключения в зависимости от типа работ. Если выбрано неверное подключение, дуга будет нестабильной, будет больше брызг и спайки. В случае возникновения таких проблем, поменяйте полярность. В случае использования щелочных электродов нужно использовать минусовое подключение, при использовании кислотных – плюсовое

Подсоединяйте аппарат только к подходящему источнику тока.

Установочный чертеж (LIFT TIG)



Установочный чертеж (MMA)



4. Эксплуатация

4.1 Функциональная панель



1. Многофункциональная цифровая панель
2. Кнопка MENU
3. Многофункциональная регулировка настроек (регулируйте настройки путем прижима и поворота регулировки)
4. Переключатель режимов STICK/LIFT TIG
5. Индикатор STICK/LIFT TIG

4.2 Инструкция по эксплуатации

● Запуск панели

Включите питания на панели как на рисунке Рис 1. Экран **【Сила тока】** (либо нажмите любую кнопку на панели) мигает 5 секунд и показывает последние параметры, сохраненные при выключении аппарата



Рис 1: Интерфейс при запуске



Рис 2: Интерфейс в режиме MMA

● Инструкция по эксплуатации в режиме MMA.

- a) После того, как сварка прекращена, переведите переключатель **【STICK/LIFT TIG】**, в положение STICK и индикатор STICK загорится. Дисплей выглядит как на рисунке 2.
- b) **【Многофункциональный цифровой дисплей】** показывает силу тока в амперах 080”
- c) Силу тока можно регулировать при помощи **【Многофункциональной регулировки】**, Диапазон токов: 10A-180A(STICKMATE180), 10A-200A(STICKMATE 200).

● **Инструкция по эксплуатации в режиме LIFT TIG**

- a) После того, как сварка прекращена, переведите переключатель **【STICK/LIFT TIG】**, в положение LIFT TIG, загорится индикатор LIFT TIG. Дисплей выглядит как на рисунке 3 или 4. LIFT TIG означает, что вначале неплавящийся электрод контактирует с поверхностью изделия, затем дуга поджигается поднятием горелки.



Рис 3: Дисплей без тока Pulse
В режиме LIFT TIG



Рис 4: Дисплей при наличии тока Pulse
в режиме LIFT TIG

- b) **【Многофункциональный цифровой дисплей】** показывает силу тока в амперах 080”
- c) тока можно регулировать при помощи **【Многофункциональной регулировки】**, Диапазон токов: 10A-180A(STICKMATE180), 10A-200A(STICKMATE200).
- d) В режиме TIG, сначала нажмите **【MENU】**, **【Многофункциональный дисплей】** выглядит как на рисунке 5. Для регулировки частоты Пульса на постоянном токе используйте **【Многофункциональную регулировку настроек】**, диапазон частоты 000HZ-100HZ. Аппарат вернется в предыдущие настройки (дисплей будет выглядеть как на рисунках 3 или 4), если в течение 5 сек. сварка не ведется.
- e) Нажмите кнопку **【MENU】** второй раз **【Многофункциональный цифровой дисплей】** выглядит как на рисунке 6 на постоянном токе при наличии показателя Пульса в процентах. Процентный показатель Пульса регулируется **【Многофункциональной регулировкой настроек】**, диапазон 000%-050%. Аппарат вернется в предыдущие настройки (дисплей будет выглядеть как на рисунках 3 или 4), если в течение 5 сек. сварка не ведется.



Рис 5: Частота Пульса на прямом токе
В режиме LIFT TIG



Рис 6: Процентный показатель Пульса
в режиме LIFT TIG mode

Нажмите кнопку **【MENU】** 3 раз, **【Многофункциональный цифровой дисплей】** выглядит как на рисунке 7 и показывают базовую силу тока в режиме Пульса на постоянном токе. Диапазон регулируется **【Многофункциональной регулировкой настроек】**, "0%-050%" от пикового тока. Аппарат вернется в предыдущие настройки (дисплей будет выглядеть как на рисунках 3 или 4), если в течение 5 сек. сварка не ведется.



Рис 7: Базовая сила тока в режиме Пульс
В режиме LIF TIG



Рис 8: Регулировка базового тока в Пульс
в режиме LIF TIG отсутствует

Аппарат вернется в предыдущие настройки (дисплей будет выглядеть как на рисунках 3 или 4), если в течение 5 сек. сварка не ведется.

Заметка: В режиме LIFT TIG, нажмите кнопку **【MENU】** один раз, поменяйте показатель частоты Пульса на "000HZ", используя **【Многофункциональную регулировку настроек】**, как показано на рисунке 8. Теперь аппарат работает в режиме DC TIG без режима частоты Пульса (Рис 9). В этом случае показатель Пульса в процентах регулируется кнопкой **【MENU】** при ее нажатии 2 и 3 раз (Рис10), но по сути обе функции не работают одновременно



Рис 9: Без режима Пульса
В режиме LIFT TIG mode



Рис 10: Без режима базового тока Пульса
в режиме LIFT TIG.

Заметка: При контактном поджиге дуги в режиме LIFT TIG неплавящийся электрод должен вначале соприкоснуться с поверхностью детали, затем поднятием горелки поджигается дуга.

- **Функция сохранения данных**

Когда вы сварка прекращена, и ток не подается в течение 3 секунд **【Многофункциональный цифровой дисплей】** мигнет один раз, что означает, что установки сохранены и появятся на дисплее при следующем включении аппарата.

- **Режим ожидания вентилятора**

Перед включением аппарата, вентилятор находится в режиме ожидания. Обычно он начинает работать, когда температура повышается более чем до 45°C. Вентилятор останавливается если температура понижается ниже 35°C.

- **Интерфейс при перегреве аппарата**

Интерфейс выглядит как на рисунке 11. **【Многофункциональный цифровой дисплей】** мигает, когда аппарат работает ненормально. Когда температура ниже 65°C, сообщение о перегреве исчезнет и аппарат может работать нормально



Рис 11: Дисплей при перегреве

4.3 Рабочее помещение

1. Условия эксплуатации

- 1) Аппарат следует использовать в помещении с относительной влажностью воздуха не более 90%.
- 2) Температура окружающей среды от -10 до 40 градусов.
- 3) Избегайте попадания на аппарат прямых солнечных лучей и воды.
- 4) Не используйте аппарат в пыльном помещении и среде коррозионных газов.
- 5) Не проводите сварочные работы в ветреном помещении

2. Нормы безопасности

В наших аппаратах присутствует функция защиты от перегруза, перегрева и перенапряжения. В случае если напряжение, ток на выходе или температура превышает допустимые нормы, аппарат автоматически отключается.

1) Рабочее пространство должно хорошо проветриваться !

Наши аппараты – высокомоощные установки, которым требуется специальное охлаждения, так как естественное проветривание не является достаточным. Поэтому аппарат снабжен вентилятором. Перед началом работ убедитесь, что входное отверстие не заблокировано, а расстояния от аппарата до предметов в рабочем пространстве не менее 0.3 метра.

2) Не перегружайте аппарат !

Пользователь должен помнить о соблюдении максимального тока нагрузки (относительно коэффициенту полезной нагрузки). Максимальный ток не должен превышать норму, перегруз аппарата может привести к его поломке.

3) Не допускайте перенапряжения !

Допустимые показатели напряжения можно найти в основных технических параметрах. Механизм автоматической защиты от перепадов сети обеспечит поддержание напряжения на нужном уровне. Если напряжение превышает норму, это может привести к поломке деталей аппарата.

4) На задней панели аппарата разъем заземления, со значком заземления. Перед началом работ, убедитесь что рабочая деталь надежно подсоединена к кабелю заземления, поперечное сечение которого должно быть около 6 кв. мм., чтобы избежать статического электричества.

5) Если время сварки превышает номинальный рабочий цикл, аппарат автоматически выключается. Если аппарат перегревается и поэтому температурный индикатор загорается красным и мигает "ON". В такой ситуации не выключайте аппарат из розетки, дайте вентилятору охладить аппарат. Когда температурный индикатор погаснет, температура понижается и можно снова работать.

4.4 Возможные проблемы и их устранение

Свариваемый материал, условия эксплуатации, источник тока могут повлиять на качество сварочных работ.

A. Плохой поджиг дуги:

1. Убедитесь в качестве электрода.
2. Если электрод не сухой, это может стать причиной нестабильности дуги и снижения качества сварки.
3. При использовании чрезмерно длинного кабеля, напряжение на выходе будет меньше.

B. Ток на выходе не соответствует номинальным показателям:

Если напряжение на выходе не соответствует номинальным показателям, ток на выходе будет также не совпадать с номинальным. Если напряжение на выходе меньше заявленного, максимальный ток на выходе будет ниже номинального показателя.

C. Нестабильность тока во время работы с аппаратом:

1. Изменилось напряжение сети.
2. Электрический кабель поврежден.

D. Посторонний газ при сварке:

1. Проверьте, нет ли утечки в системе подачи газа
2. Проверьте, нет ли на поверхности изделия разломов, масла, краски и т.д.

5. Ежедневная диагностика и обслуживание

● Ежедневное обслуживание

- Удаляйте пыль с аппарата при помощи сжатого воздуха. В случае если аппарат используется в среде насыщенной дымом и загрязненным воздухом, очистка аппарата должна производиться не реже чем раз в месяц.
- Давление сжатого воздуха должно соответствовать норме во избежание повреждений частей аппарата.
- Проверьте внутренние части аппарата и убедитесь в корректности всех соединений. В случае образования налета – удалите его.
- Избегайте попадания воды на аппарат. Если вода все же попала на аппарат – тщательно высушите его и измерьте уровень изоляции мегомметром.
- Если аппарат долгое время не используется, храните его в оригинальной упаковке в сухом месте.
- Каждые 300 часов работы механизма подачи проволоки очищайте коллектор от осадка. Протрите редуктор, используя смазку из 2# Дисульфида Молибдена



При проведении любого вида проверок и диагностик, аппарат должен быть отключен от сети.

- Ежедневная проверка

ИСТОЧНИК СВАРОЧНОГО ТОКА		
Элемент	Диагностика	Пометки
Панель управления	1. Переключатели, дисплей, параметры установки 2. Проверьте индикатор сети	
Система охлаждения	1. Убедитесь, что звук вентилятора нормальный и идет подача воздуха	Если звук ненормальный, нет подачи воздуха проверьте систему охлаждения
Электрические элементы	1. При включении аппарата в сеть, проверьте нет ли посторонних запахов 2. При включении аппарата в сеть, проверьте нет ли посторонней вибрации или дребезжание. 3. Изменение цвета, других внешних характеристик	
Внешние детали	1. Поврежден газовый шланг 2. Корпус или другие внешние детали плохо закреплены	

КАБЕЛИ		
Элемент	Диагностика	Пометки
Кабель горелки	1. Проверьте не перегибается ли кабель 2. Проверьте плотно ли вставлен кабель в подающий разъем	1. Может привести к плохой подаче проволоки 2. При перегибании кабеля возможен риск нестабильности дуги
Обратный кабель	Проверьте не изношен ли изолирующий материал	Для обеспечения безопасной и эффективной сварки соблюдайте следующие правила: ● Ежедневное обслуживание ● Более детальная проверка аппарата
Сетевой кабель	1. Проверьте надежно ли питающее соединение 2. Проверьте не поврежден ли сетевой кабель	

Кабель заземления	Проверьте надежно ли подсоединен кабель заземления к аппарату	
-------------------	---	--

6. Возможные неисправности и способы их устранения



Внимание: данные операции должны проводиться квалифицированными специалистами. Перед оказанием технического обслуживания, свяжитесь с официальным дистрибьютером.

Неисправности и способы их устранения:

Неисправность	Решение
Дисплей не загорается; Вентилятор не вращается; Сварка не идет	<ol style="list-style-type: none"> 1. Проверьте включен ли аппарат в сеть. 2. Убедитесь подходит ли входной кабель к источнику тока.
Дисплей горит; Вентилятор работает; Сварка не идет	<ol style="list-style-type: none"> 1. Проверьте все ли соединения в аппарате закреплены верно. 2. Возможно размыкание сети или плохое подсоединение на выходном разъеме. 3. Кабель горелки поврежден, выключатель горелки сломан. 4. Электроцепь управления повреждена (обратитесь к дилеру)
Дисплей горит; Вентилятор работает; Горит индикатор аномальной сети.	<ol style="list-style-type: none"> 1. Возможен перегруз сети, отключите аппарат из сети. 2. Возможен перегрев, подождите 2-3 минуты пока аппарат перезагрузится, не выключайте его из сети. 3. Возможно неисправность инверторной схемы (обратитесь к дилеру)

Приложение 1. Таблица технических параметров

1. Как правило, сварочный ток соответствует типу выбранного электрода:

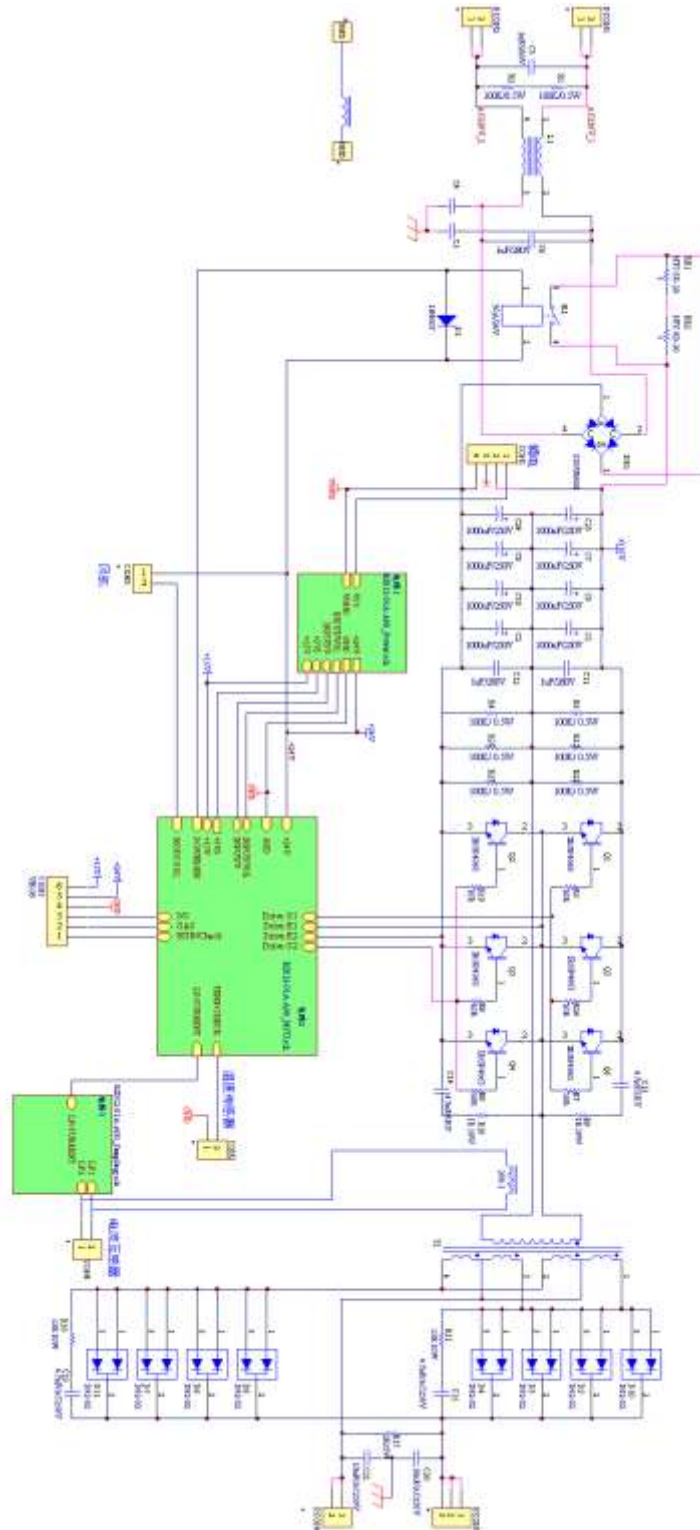
Спецификация	φ 2.5	φ 3.2	φ 4.0	φ 5.0
Сила тока	70-100А	110-140А	170-220А	230-280А

Сварочные настройки в режиме TIG.

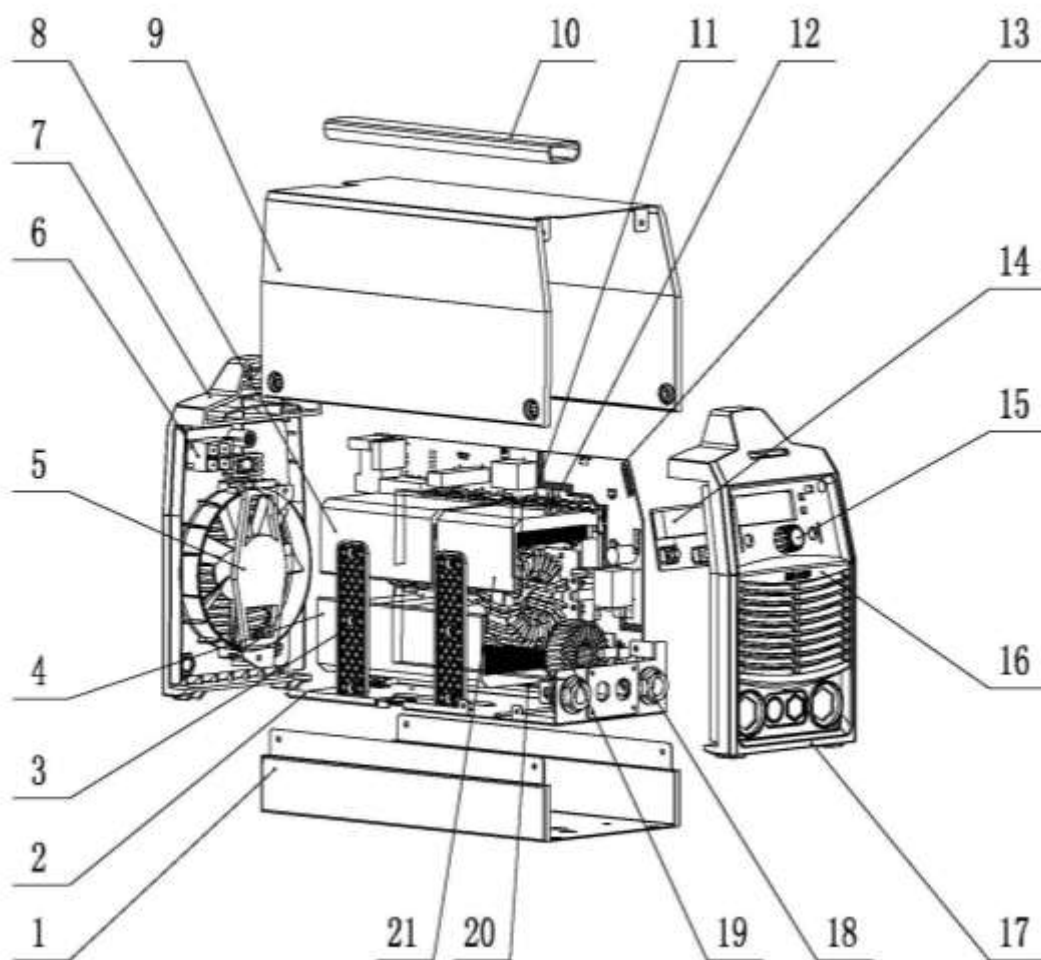
Сварка нержавеющей стали в режиме TIG:

Толщина (mm)	Диаметр электрода (mm)	Диаметр присадки (mm)	Тип шва	Сварочный ток (А)	Расход газа (л/мин)
0.5	1.0	1.0	просто стыковой	35-40	4-6
0.8	1.0	1.0	выпуклый	35-45	4-6
1.0	1.6	1.6		40-70	5-8
1.5	1.6	1.6		50-85	6-8
2.0	2.0-2.5	2.0		80-130	8-10
3.0	2.5-3.0	2.25		120-150	10-12

Приложение 2. Схема электрической цепи



Приложение 3. Список запчастей



Список запчастей

NO.	Описание	Количество
1	Дно STICKMATE 200	1
2	Нижняя рамка of STICKMATE 200	1
3	Суппорт STICKMATE 160	1
4	Радиатор STICKMATE 200	6
5	Вентилятор	1
6	Выключатель	1
7	Задняя панель STICKMATE 200	1
8	Радиатор В STICKMATE 200	4
9	Крышка STICKMATE 200	1
10	Ручка STICKMATE 200	1
11	Запчасть	1
12	Термостат	1
13	Главная плата контроля	1
14	Панель	2
15	Ручка STICKMATE 160	1
16	Вставка STICKMATE 200	1
17	Передняя панель STICKMATE 200	1
18	Быстросъём	1
19	Дроссель	2
20	Запчасть	1
21	Радиатор С STICKMATE 200	1

