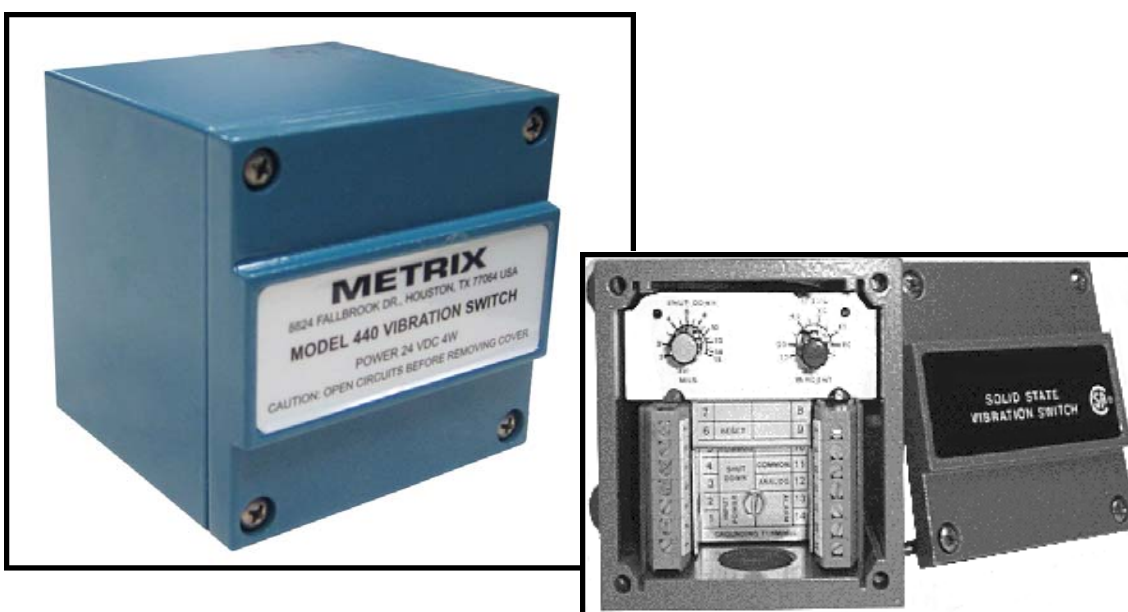


**MODELO 440 Y 450**  
**INTERRUPTOR DE VIBRACIÓN ELECTRÓNICO**  
**Manual de Instalación 90018-031**



8824 Fallbrook Dr.  
Houston, TX 77064, USA  
Tel: 1-281-940-1802  
Servicio Técnico fuera de horario : 1-713-702-8809  
Fax: 1-281-940-1799  
E-mail: sales@metrix1.com  
www.metrix1.com

**METRIX**  
Experience Value

Revisión : A ERO 9382

# ÍNDICE

## Sección 1.0 Descripción General

- 1.1 Introducción
- 1.2 Protección de Maquinarias Giratorias y Oscilantes
- 1.3 Resumen de Prestaciones
- 1.4 Controles del Panel
- 1.5 Especificaciones
- 1.6 Advertencias de Seguridad

## Sección 2.0 Instalación Mecánica

- 2.1 Orientación
- 2.2 Superficie de Montaje
- 2.3 Consideraciones de Temperatura
- 2.4 Cableado
- 2.5 Hermeticidad del Cierre

## Sección 3.0 Instalación Eléctrica

- 3.1 Cableado al Interruptor de Vibración
  - 3.1.1 Potencia de CA
  - 3.1.2 Circuito de Paro
  - 3.1.3 Reseteo Remoto
  - 3.1.4 Opción de Bloqueo
  - 3.1.5 Salida de 4-20 mA
  - 3.1.6 Circuitos de alarma
- 3.2 Descripción Funcional y Consideraciones sobre la Instalación
  - 3.2.1 Alarma o Paro
    - 3.2.1.1 Unidades con Transistores
    - 3.2.1.2 Unidades con Interruptor Analógico
  - 3.2.2 Alarma de Circuito Abierto/Cerrado
    - 3.2.3.1 Modo de reseteo automático
    - 3.2.3.2 Modo de enganche
    - 3.2.3.3 Modo de reseteo remoto
  - 3.2.4 Segunda opción de bloqueo
  - 3.2.5 Salida de 4-20 mA
- 3.3 Consideraciones Especiales
  - 3.3.1 Cargas livianas
  - 3.3.2 Aplicaciones de CC
  - 3.3.3 Diagrama de Cableado de la Opción de Interruptor Analógico de 120 mA

## Sección 4.0 Ajustes de controles

- 4.1 Ajuste de los puntos de disparo
- 4.2 Ajuste del tiempo de retardo
- 4.3 Modo de Prueba
- 4.4 LEDs de Alarma y Paro

## Notas de Aplicaciones

- Montaje de Interruptores Electrónicos

## Descripción y Dimensiones

## Diagrama de cableado

## 1.0 Descripción General

### 1.1 Introducción

El modelo con un solo punto de ajuste contiene un límite de disparo para paro. El modelo opcional con doble punto de ajuste contiene dos límites de disparo independientes; uno para alarma y otro para paro. El disparo de Paro y de Alarma se ajustan en velocidad. Además, se provee una salida de 4-20 mA proporcional al nivel de vibración.

El desempeño, cableado y especificaciones del 440 y el 550 son idénticos salvo por las carcasas. El 440 cumple con las normas NEMA 3, 4 y 12. El 450 cumple con estas normas y con ciertas especificaciones a prueba de explosiones. .

### 1.2 Protección de Maquinarias Giratorias u Oscilantes

a) Se requiere de un sistema que responda a fallas que:

1) se presenten como vibraciones de baja frecuencia, como desequilibrios, desalineación, cojinetes de bujes defectuosos, pernos de montaje rotos, etc.

2) se presenten como vibraciones de mayor frecuencia como cojinetes de rulemanes o de rodamientos o polines defectuosos, dientes de engranaje defectuosos, frecuencia del movimiento de las aspas defectuosas y, en el caso de las maquinarias recíprocas, detonaciones y piezas rotas.

La velocidad es el parámetro óptimo tanto para las frecuencias altas como bajas, por ser igualmente sensible a ambas. La aceleración (al igual que con los interruptores mecánicos) es muy sensible a las frecuencias altas y muy poco sensible a las bajas.

b) El tiempo de retardo es absolutamente esencial en cualquier monitor de vibración. Prácticamente todas las máquinas tienen mucha vibración durante varios segundos durante el arranque. Si no tuvieran un tiempo de retardo, el operador debería subir el punto de disparo para efectuar el arranque. El ajuste resultante será demasiado alto para brindar protección durante el funcionamiento normal. Esta es una de las razones por las que abundan los casos de máquinas con interruptores de vibración mecánicos que no se disparan. El Modelo 440 de Estado Sólido viene con tiempo de retardo.

### 1.3 Resumen de Prestaciones

Ver la sección 1.4

a) El interruptor se dispara de acuerdo a la intensidad de la vibración. El sensor interno (a menos que se haya comprado el sensor externo opcional) es un cristal piezo-eléctrico con microelectrónica incorporada para reducir la sensibilidad sonora. La señal de salida se integra electrónicamente para medir y dispararse de acuerdo a la velocidad o el desplazamiento.

b) Los controles de los puntos de ajuste calibrados, permiten ajustar los rangos a valores conocidos de nivel de vibración. El rango del punto de ajuste de Paro y Alarma se da en la velocidad.

c) La salida de 4-20 mA permite el monitoreo continuo en un controlador programable para el registro de datos o alarmas. Indicará 4 mA aun cuando no haya vibración para demostrar que la unidad está funcionando. 4 mA= Sin Vibración y 20 mA Vibración a Plena Escala.

d) El relé de estado sólido (Triac) tiene contactos ópticamente aislados de la fuente de entrada. El modelo opcional con dos puntos de ajuste trae dos triacs. Cada triac puede configurarse en forma independiente para abrirse o cerrarse en alarma. Opcionalmente, están disponibles interruptores analógicos o relés mecánicos.

El tiempo de retraso ajustable (2-15 segundos) es estándar. Esto evita los disparos en falso ante las altas vibraciones del arranque y eventos transitorios no repetitivos.

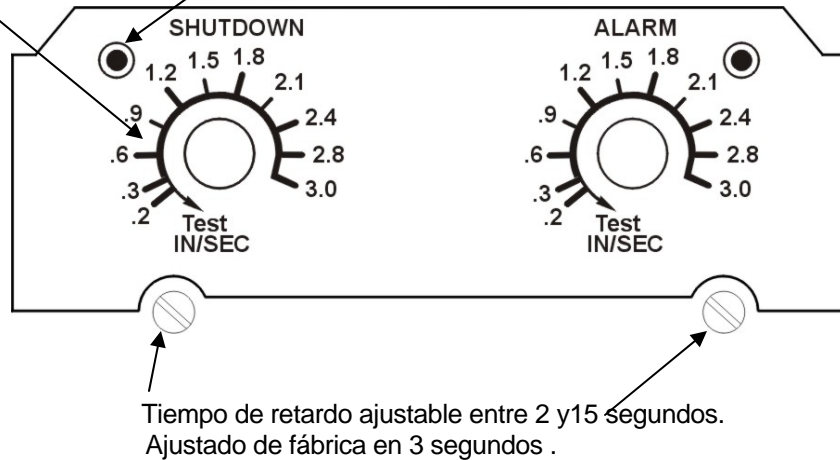
f) Calibración y auto-verificación .

Una luz adyacente al control del punto de ajuste se enciende en el momento en que el nivel de vibración medida excede el punto de ajuste. La unidad puede calibrarse periódicamente en línea, reduciendo el nivel de disparo hasta que se encienda la luz. Este ajuste se compara luego con la vibración medida utilizando un medidor de vibración portátil, obteniendo así la verificación de la calibración de la unidad. Si el ajuste se mantiene, el disparo se producirá después del tiempo de retraso .

**1.4 CONTROLES DEL PANEL**

Los controles del punto de ajuste calibrados permiten al operador ajustar puntos de disparo de velocidad específicos .

La luz se enciende inmediatamente cuando la vibración excede el punto de ajuste (la alarma o el paro se dispararán después de 3 segundos de retardo ).

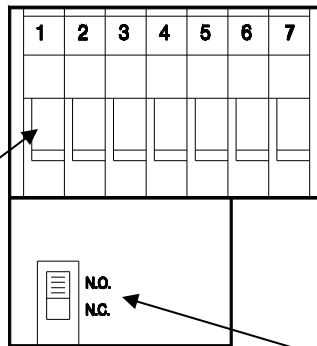


Tiempo de retardo ajustable entre 2 y 15 segundos. Ajustado de fábrica en 3 segundos .

La posición de prueba establece el punto de ajuste mínimo de manera que cualquier vibración cause el disparo. La luz se encenderá inmediatamente y se producirá el disparo después del tiempo de retardo, probando que todo el sistema esté funcionando. Si la posición de prueba se mantiene por menos tiempo que el tiempo de retardo, no se producirá el disparo, lo que permite probar el sistema sin que se pare.

La regleta eléctrica (aprobación VDE) acepta cables No. 12.

Enroscar el yugo de sujeción en lugar de los terminales permite una conexión sencilla a prueba de vibraciones. Todos los elementos de sujeción son cautivos .



El Triac o interruptor analógico se ajusta en forma independiente en el campo, para abrir (N.C.) en alarma o para cerrar (N.O.) en alarma.

## ESPECIFICACIONES

**No. de Disparos :** 440DR: DOS: uno para alarma y uno para paro. La configuración para paro es en pulgadas/segundos (modelo de velocidad).

**Salida analógica para Indicación de Tendencias y Remota:** 440SR y 440DR:  $\pm 10\%$  de exactitud en un rango de 4-20 mA CC. Opción absoluta: 4 mA = 0 vibración; 20 mA = rango de interrupción a plena escala del interruptor. Resistencia de la carga terminal, menos de 450 ohms .

**Nivel de ajuste de la velocidad:** 0.1 a 1.5 en pulg/seg, o pico de 0.2 a 3 pulg/seg. Rangos métricos: de 3 a 40 mm/seg o pico de 6 a 80 mm/seg.

**Rango de frecuencia:** de 2 a 1000 Hz

**Tiempo de retraso:** ajustable en el campo, entre 2 y 15 seg. De fábrica viene configurado en 3 seg. a menos que se especifique lo contrario.

**Salida(s) de Alarma o Paro:** Relé de estado sólido (transistor). Dos en el modelo 440DR. Contacto aislado (seco). Cada transistor es configurable en el campo para alarma de circuito cerrado (N.O.) o abierto (N.C.). 5A continuos, 100A para 10 mseg. Corriente máxima de pérdida en estado apagado: 1 mA; Corriente de retención mínima: 50 mA; Voltaje máximo que atraviesa el relé SS: 140VCA (280VCA en unidades con entrada de 230V). NOTA: Si la salida del relé está conectada a un Controlador Lógico Programable (PLC) o Sistema de Control Digital (DCS), NO usar Transistor de 5A. Ver "Cómo Seleccionar D y E".

**Reseteo Remoto:** La conexión entre los terminales 5 y 6 une la salida de transistor en estado de alarma después de que se excede el punto de ajuste. La salida se reseteará a estado de no-alarma abriendo la conexión.

**Exactitud del Punto de Ajuste:**  $\pm 10\%$  del ajuste con repetibilidad de  $\pm 2\%$ . Los circuitos utilizan un detector RMS (Root Mean Square) de vibración.

**Eje de Sensibilidad a la Vibración:** Perpendicular a la base. La unidad puede montarse en cualquier dirección sin afectar la configuración

**Límites de Temperatura:** -20°F a +140°F (-30°C a +60°C) incluyendo el transductor interno. -65°F a +190°F (-55°C a +88°C) para el transductor externo opcional.

**Humedad:** 1% a 100% (sin condensación)

**Potencia de Entrada:** 100-130 VCA 50/60 Hz estándar. 200-260 VCA 50/60 Hz opcional. Potencia de entrada de CC opcional.

**Carcasa:** resistente, hermética al agua y al polvo, de aluminio fundido. Cumple con las normas NEMA 3, 4 y 12. Opcional: grado CSA para Clase I, Div 2, Grupos B-D, o a prueba de explosiones.

**Modelo** 450. 440 - NEMA 4X

**Peso:** 440 - 1.6 kg (3.5 lbs); 450 - 2.72 kg (6 lbs)

**Montaje:** tornillos de 1/4", 3 orejas de montaje

**Terminales:** Todos los terminales aceptarán cables AWG No. 12 en yugos de apriete sin necesitar elementos de fijación en el terminal. TODOS los elementos de fijación son cautivos.

**Auto-Test:** La posición de prueba en el control de puntos de ajuste y el diodo emisor de luz (LED) proveen una prueba funcional del circuito de disparo, el tiempo de retraso y el cierre del transistor. También permite la calibración en línea del interruptor.

**Circuitos:** Circuitos híbridos propietarios para lograr un menor tamaño y la máxima confiabilidad en entornos de vibración.

**Opción de Transductor Remoto:** El modelo 440 estándar incluye un transductor incorporado. Se puede especificar un transductor por separado. Por favor, solicite el transductor aparte al hacer su pedido. Ver la página de "Cómo Seleccionar"

Opción de interruptor analógico:

Se recomienda en lugar del transistor para operación con CC o cargas livianas, como computadoras o PLCs.  
CA/CC Estado Sólido  
Contactos ópticamente aislados de la potencia de entrada.  
Ajustable en el campo para N.O. o N.C.  
170 mA continuos  
Máxima fuga en estado apagado, 10 micro amps  
No se requiere corriente de retención  
Voltaje máximo: 250 V

Opción de relé mecánico :

Versión SPDT: 8 amp a 250 VCA ó 24 VCC  
Versión DPDT: 1. DPDT, 2 amp cada mitad a 250 VCA ó 24 VCC  
2. SPDT, 8 amp cada mitad a 250 VAC o 24 VDC

Los interruptores deslizantes N.O./N.C. no están disponibles en las versiones de relé mecánicos .

Especificaciones adicionales ambientales :

Altitud de operación: hasta 2000 metros  
Variación principal de tensión de la red: hasta  $\pm 10\%$   
Aprobaciones : Seguridad general CSA  
Ambientes peligrosos de Clase I de CSA

---

## 1.6 Advertencia de seguridad

### PRECAUCIÓN – PELIGRO DE ELECTROCUCIÓN A 230/110 VOLTIOS



El bloque del terminal dentro del 440 se conecta a potencia de CA (110 VCA o 230 VCA dependiendo del modelo), con excepción de los modelos de potencia de entrada de CC.

Si se realizan ajustes al dispositivo cuando está energizado, actúe con cautela para evitar el contacto de cualquier parte del cuerpo o de herramientas conductoras de electricidad con los tornillos del bloque de terminales .

### OPERACIÓN DEL EQUIPO

Recuerde que si el interruptor de vibración 440 se utiliza de manera no especificada por el fabricante, la protección provista por la unidad podría ser dañada .

---

## 2.0 Instalación mecánica

Ver los diagramas de referencia.

### 2.1 Orientación

El eje sensible para “medir” la vibración es perpendicular a la base de la unidad (interruptor de vibración o transductor). Siempre monte la unidad de manera tal que la vibración deseada del equipo que se esté monitoreando ocurra a lo largo del eje.

### 2.2 Superficie de montaje

Elija o fabrique una superficie sólida (rígida) (sobre el equipo que se está monitoreando) para montar el interruptor de vibración o el transductor. Esto garantizará la transferencia de la vibración a un transductor de vibración sin introducir vibraciones espurias.

Además, la superficie de la base de la unidad debe ser plana. Ajuste con elementos de fijación fuertes y resistentes en todos los lugares provistos.

### 2.3 Consideraciones de temperatura

El interruptor ha sido diseñado para disipar el calor interno por conducción a través de su base, de modo que es importante mantener la superficie de montaje por debajo del límite de temperatura máxima del interruptor de 140°F. Si el equipo que se está monitoreando excede este límite, se deberá considerar el uso de transductores remotos o la opción de aislar el interruptor térmicamente.

Para garantizar el rendimiento del interruptor, se recomienda un tiempo de calentamiento de 5 minutos.

### 2.4 Cableado

El método elegido para conectar eléctricamente al interruptor o transductor debe ser mecánicamente flexible para eliminar la medición de la vibración del material que no es de interés (tuberías, etc.) y proporcionar una barrera contra la humedad.

A pesar de que el cierre hermético y otros conductos flexibles han sido utilizados con éxito, en las áreas de humedad extrema se recomienda el uso de un cable del tipo “SO”, junto con fitting CGB estancos a la lluvia (instalaciones impermeables).

No debe existir tensión en el cableado al bloque de terminales. Si el sistema de conductos no proporciona esa protección, se debe instalar alguna forma de alivio de tensión en la salida del cableado del 440.

Para garantizar la compatibilidad con las normas EMC, cualquier cableado de nivel de señal tal como transductor, reseteo, bloqueo, o 4-20 mA debe utilizar un cable apantallado en conduit protegido de IEM (EMI), separado de cualquier cableado de potencia. Este conducto de señales y conduit de cables de potencia puede conectarse en la entrada del cable del 440 por medio de la instalación de un fitting tipo “T”.

### 2.5 Cierre hermético

En las instalaciones del 440 donde la temperatura y las condiciones de humedad varían alrededor del punto de rocío, es importante que la tapa protectora se ajuste de manera pareja y firme con los cuatro tornillos que se proveen.

A pesar de que las cajas protectoras del interruptor cumplen con las normas NEMA para protecciones herméticas, no será de ninguna utilidad si la tapa y las entradas de cables no se sellan adecuadamente. Recuerde que un tubo hueco a través del cual van los cables que ingresar a un interruptor, podría ser un conductor de humedad.

## 3.0 Cableado eléctrico

Para los Modelos 440/450 con Transistor o Interruptor Analógico

7	Bloqueo (Opcional)	No usado	8
6	Reseteo Remoto	No usado	9
5	Común	Señal de Entrada (Opcional)	10
4	Circuito de Paro	Común	11
3		Salida Analógica de 4-20mA	12
2	Potencia de CA de Entrada	Circuito de Alarma	13
1			14

Para los Modelos 440/450 con Relé Mecánico

7	Reseteo Remoto	Salida Analógica de 4-20mA	8
6	Común	No usado	9
5	Circuito de Paro cerrado	No usado	10
4	Circuito de Paro común	Señal de Entrada (Opcional)	11
3	Circuito de Paro abierto	Circ. de alarma abierto	12
2	Potencia de CA de Entrada	Circuito de alarma común	13
1		Circ. de alarma cerrado	14

### 3.1.1 Potencia de CA

Conectar el cable a tierra al tornillo a tierra provisto con el interruptor. Esto es importante para la seguridad y el ruido. Utilice alimentación eléctrica solo con el nivel de voltaje de CA indicada en la etiqueta interna de la tapa. La orientación de los cables de CA a los terminales no es importante.

### 3.1.2 Circuito de paro

El circuito interno de paro del interruptor ha sido diseñado para cables en serie con el circuito de paro externo, es decir, motor de arranque, relé, contactor, etc. Las capacidades máximas se encuentran indicadas en la sección 3.2.1. Ver también la sección 3.2.2.

### 3.1.3 Reseteo remoto

Se requiere un cable protector. Para evitar crear bucles de tierra, los contactos remotos abiertos (NC) del interruptor remoto deben estar aislados eléctricamente de otros circuitos o conexiones a tierra. NOTA: el reseteo remoto se deshabilita si se elige la opción de reseteo mediante presión del botón.

### 3.1.4 Opción de bloqueo

El terminal 7 se denominará terminal de "Bloqueo". Se recomienda el uso de cables protectores. Para evitar la posibilidad de bucles de tierra, los contactos cerrados (N.O.) del interruptor de bloqueo deben ser aislados eléctricamente de otros circuitos o conexiones a tierra. Ver la sección 3.2.4 para más información.

### 3.1.5 Salida análoga de 4-20 mA

Para evitar la posibilidad de bucles de tierra, los terminales del medidor remoto de 4-20 mA deben estar electrónicamente aislados de las conexiones externas a tierra. Se recomienda el uso de cables protectores para evitar daños en el caso de cableados largos y la posibilidad de altas subidas de tensión inducidas provocadas por tormentas, etc. Ver la sección 3.2.5. La salida de 4-20 se alimenta a sí misma y por ende no requiere fuentes externas de energía.

### 3.1.6 Circuitos de alarma

El interruptor interno de estado sólido de polo único entre los terminales 13 y 14 ha sido diseñado para cableado en serie con el circuito de alarma externo, es decir, anunciador, lámpara, relé, etc. Las velocidades máximas se pueden ver en la sección 3.2.1 y en la sección 3.2.2.



## 3.2 Descripción funcional y consideraciones sobre la instalación

### 3.2.1. Alarma o Paro

#### 3.2.1.1 Unidades con transistores (identificadas por Modelo No. 440DR-2X01-XXXX)

Los rangos máximos para los relés de estado sólido que se utilizan para alarmas o paros son las siguientes :

Corriente continua	5 A
Sobretensión y sobrecarga (ciclo de trabajo menor que el 1%)	
1 segundo	25 A
16 Milisegundos	50 A
1 Milisegundo	125 A
Tensión máxima	140 VCA (Modelo 115V)
280 VCA (Modelo 230V)	
Pérdidas máximas en estado de desconexión	1 mA
Aislamiento	2500 VAC min.
Corriente de retención requerida	50 mA

Como se puede observar a través de las especificaciones anteriores, estos son dispositivos de clasificación de potencia media y son bastante útiles en el control directo de relés, contactores y la mayoría de los arrancadores de motores. Se obtiene una máxima inmunidad al ruido cuando se utiliza en el modo de alarma de circuito abierto (N.C.).

#### 3.2.1.2 Unidades con interruptores análogos en lugar de transistores (identificados por Modelo No. 440DR 2X22-XXXX)

Para cargas livianas tales como computadoras o PLC, el interruptor analógico es más fácil de interconectar ya que virtualmente no tiene fugas de corriente. El interruptor analógico no requiere la corriente de retención de 50 mA y opera igualmente bien con CA o CC. .

Los rangos máximos son los siguientes:

Corriente continua	170 mA
Voltaje máximo	250V
Pérdidas máximas en estado de desconexión	10 Micro amp
Corriente de retención requerida	Ninguna
Aislamiento	2500V

### 3.2.2 Alarmas de circuito abierto y cerrado

La alarma y transistores de paro (o interruptores analógicos) se pueden ajustar por separado en el campo para alarmas de circuito cerrado (N.O.) o abierto (N.C.). A los interruptores se puede acceder con un destornillador no conductor a través de los paneles internos laterales.

Se recomienda el modo de alarma de circuito abierto en instalaciones en las que las líneas de los transistores probablemente sean ruidosas, es decir, altos picos transitorios de tensión debido a relés no suprimidos, solenoides u otras cargas inductivas.

#### 3.2.3.1 Modo de reseteo automático

En este modo, los interruptores de alarma y paro se resetean automáticamente a la condición de "sin alarma" cuando el nivel de vibración cae por debajo del punto de ajuste.

#### 3.2.3.2 Modo de enganche

En este modo, los interruptores de alarma y paro permanecen "enganchados" a la condición de alarma (paro) cuando el nivel de vibración excede el punto de ajuste durante el tiempo de retraso. La unidad se encuentra en esta condición cuando la terminal de reseteo está conectada al común .

### 3.2.3.3 Modo de reseteo remoto

Cuando se conecta a este modo, la alarma y los interruptores se enganchan al “disparo”, pero pueden ser reseteados al modo “sin alarma” mediante la interrupción momentánea de la conexión desde el Reseteo del terminal al Común. Esto se logra con un interruptor momentáneo generalmente cerrado. Los contactos del interruptor deben aislarse de otros circuitos, de potencia o a tierra. **NOTA:** el reseteo remoto se desactiva si se selecciona la opción de reseteo por presión de botón.

### 3.2.4 Segunda opción de bloqueo

Con esta opción, los transistores de paro y/o alarma no podrán actuar durante 20 segundos luego de que el bloqueo se conecte al Común.

### 3.2.5 Salida de 4-20 mA

Este bucle que se alimenta a sí mismo proporciona una corriente de salida de 4-20 mA proporcional a la vibración.

Para la opción absoluta, 4mA = vibración, 20mA = escala completa del rango de vibración de los interruptores.

## 3.3 Consideraciones especiales

### 3.3.1 Cargas livianas

Los transistores de estado sólido utilizados en la serie 440 estándar son del tipo especial de alta inmunidad transitoria, de potencia media. La pérdida en estado de desconexión es de 1 mA máximo y no debería generar ningún problema, aun cuando interactúe con una carga tan liviana como la de un controlador programable.

La carga mínima requerida para mantener un transistor encendido es de 20 mA típico y 50 mA máximo debido a las especificaciones de la “corriente de retención”. Si la carga es menor que este valor, es posible que se deba instalar una resistencia en paralelo con la carga, es decir, para carga liviana de 115 VAC (50 mA o menor) se recomienda una resistencia de energía de 2K-ohm 10 watts.

### 3.3.2 Cargas de corriente continua con transistores

A pesar de que la mayoría de las aplicaciones utilizan potencia de entrada de CA en las salidas de los transistores (alarma y paro), estos transistores pueden utilizarse con aplicaciones en CC siempre que se ajusten a un mínimo de requisitos. Ver la sección 3.3.1. Cuando se utiliza corriente continua, el transistor automáticamente se engancha a la condición “activado” después del disparo, de modo que solo se puede utilizar el modo alarma de circuito cerrado (N.O.). Para resetear un interruptor externo de reseteo, se debe conectar el interruptor de reseteo en serie con la carga.

Para evitar grandes caídas de tensión durante la operación en corriente continua, el transistor debe conectarse de la siguiente manera :

Paro:	Term 4 POS	Alarma: Term 14 POS
	Term 3 NEG	Term 13 NEG

### 3.3.3 Opción de Interruptor analógico de 120 mA

Los requisitos especiales de los artículos 3.3.1 y 3.3.2 no se aplican a esta opción. Sin embargo, la corriente máxima se limita a 170 mA (ver la sección 3.2.1.2).

## 4.0 CONFIGURACIONES DE CONTROL

### 4.1 Configuración de los puntos de disparo

El Modelo 440DR consta de dos puntos de disparo: uno para alarma y otro para paro.

El primer punto de disparo (alarma) se configura en nivel de alarma de vibración para advertir con anticipación que la condición de la máquina se está deteriorando. Si la condición de la máquina se continúa deteriorando, el punto de paro la protege en caso de falla catastrófica.

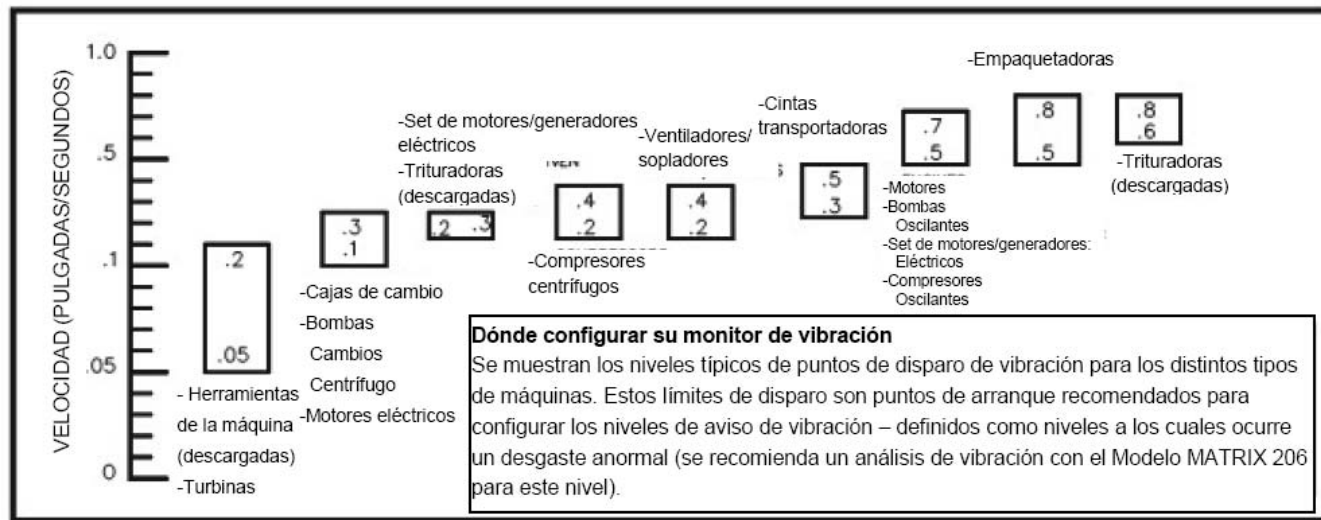
El paro y la alarma se configuran directamente en pulgadas /segundos o mm/seg.

Los siguientes pasos le ayudarán a determinar el punto de ajuste adecuado.

1. La Guía de nivel de aviso que se grafica debajo indica los puntos de arranque recomendados para los niveles de aviso de vibración, definidos como niveles en los que ocurre el desgaste anormal. En este nivel se recomienda un análisis de vibración. Se proporcionan distintos niveles de aviso para distintos tipos de máquinas.

2. Estos rangos son típicos. Cada máquina tendrá su propia personalidad, dependiendo de cómo se carga, la instalación en particular y las tolerancias de la misma máquina. De este modo, usted deberá tomar la decisión final con respecto a su equipo .

Determinación de los niveles de aviso de vibración



## 4.2 Configuración del tiempo de retraso

Una característica importante de los interruptores PMC/BETA es el tiempo de retraso incorporado. Esto evita que una alarma o las funciones de paro se disparen como resultado de un incremento transitorio en los niveles de vibración. También evita paros debido a vibraciones transitorias que pudieran ocurrir durante el arranque.

El tiempo de retraso se puede ajustar. Y, salvo especificación en contrario en su orden de compra, será configurado de fábrica en tres (3) segundos.

El tiempo en que una vibración debe estar por encima del punto de ajuste antes de que ocurra un disparo se ajusta individualmente para paros y alarma entre 2 y 15 segundos

Para reajustar el tiempo de retraso, gire la perilla del punto de ajuste de paro (o el punto de ajuste de alarma para el tiempo de retraso de la alarma) en sentido anti-horario hasta que se encienda el LED. El tiempo desde este punto a la actuación del relé es el tiempo de retraso. Cambie el tiempo de retraso con la ayuda de un destornillador no conductor de nylon. Gire el tornillo en sentido horario para incrementar el tiempo de retraso (un giro completo es de aproximadamente 0.5 segundos). Luego verifíquelo nuevamente y reajústelo hasta alcanzar el tiempo de retraso deseado.

## 4.3 Modo de prueba

La posición de prueba tanto de la perilla de paro como de alarma se utiliza para probar las funciones del interruptor sin necesidad de vibración. Cuando la perilla de paro se gira hacia el modo de prueba, el LED de paro debería encenderse inmediatamente, se deberían exceder los 20 mA, seguido del tiempo de retraso por actuación del relé de paro. La alarma es similar, pero no tiene ningún efecto en la salida de 4-20 mA.

Si la perilla de paro o alarma vuelve a una configuración normal antes de exceder la duración del tiempo de retraso, el LED se encenderá sin energizar el transistor.

## 4.4 LED de alarma y paro

Dado que los LED se activan instantáneamente (antes del tiempo de retraso), pueden ser utilizados para verificar el nivel real de vibración de las máquinas, es decir, para reducir gradualmente el punto de ajuste girando la perilla de punto de ajuste en dirección opuesta a las agujas del reloj hasta que se encienda el LED de paro. Observe esta configuración y gire nuevamente la perilla a una configuración más alta (antes de que el tiempo de retraso finalice). Este es el nivel real de vibración presente.

## 5.0 Diagrama de bloqueo del sistema

Un módulo interno de transductores que consiste en un montaje de cristal y un amplificador de carga integral detecta la vibración. De este modo, la salida eléctrica del transductor consiste en una señal bien amortiguada (baja impedancia) directamente proporcional a la aceleración (G) del interruptor.

La señal se dirige a un circuito híbrido personalizado para enviar una señal de CA que ahora es proporcional a la velocidad. A su vez, esta señal se enruta a través de un amplificador, cuya ganancia es controlada por el punto de ajuste de paro.

Luego, la señal es procesada a través de un verdadero RMS a la etapa de CD y comparada con una referencia de voltaje interno predeterminada. Si el nivel de señal es mayor que el de referencia, se encenderá el LED de paro.

Si el nivel de voltaje permanece por encima del nivel de referencia por la duración del tiempo de retraso, ocurrirá un disparo y el relé de paro de estado sólido se disparará.

La alarma se dispara casi de la misma manera, desde la salida del RSM hasta la etapa de corriente directa. Del mismo modo, la salida de corriente directa es dirigida al voltaje que va al híbrido de corriente .

## Nota de aplicaciones

### Montaje de interruptores de vibración eléctricos

#### Dónde montar el interruptor

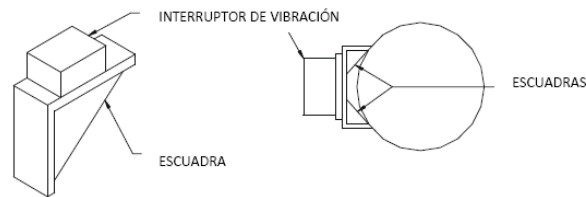
Se recomienda montar el interruptor electrónico (o transductor para los sistemas remotos de monitoreo) sobre la caja de cojinetes ya que las fuerzas sobre el miembro giratorio (desequilibrio, desalineación, desgaste de los cojinetes, aerodinámica, etc.) salen al exterior a través de los cojinetes.

La mayoría de las cajas de cojinetes son curvas de manera que es necesario colocar un soporte con una superficie lisa para montar el interruptor. Si la máquina tiene láminas de extremo ajustadas con pernos sobre los cojinetes o cajas de cojinetes divididos horizontalmente, estos pernos pueden utilizarse para sujetar el soporte.

Si los agujeros para pernos no están disponibles o no son adecuados, una manera alternativa consiste en soldar una escuadra (refuerzo triangular) similar al del dibujo, pero orientado de manera de ajustar la caja de cojinetes de la siguiente manera :



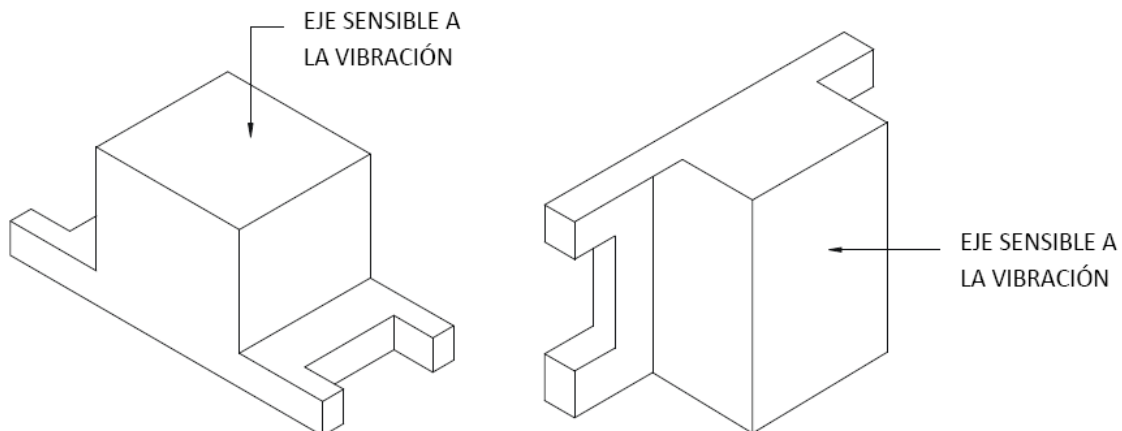
La mejor manera consiste en montar un soporte reforzado.



Para la mayoría de las aplicaciones, será adecuado un material de 3/8 pulgadas (preferentemente de acero) .

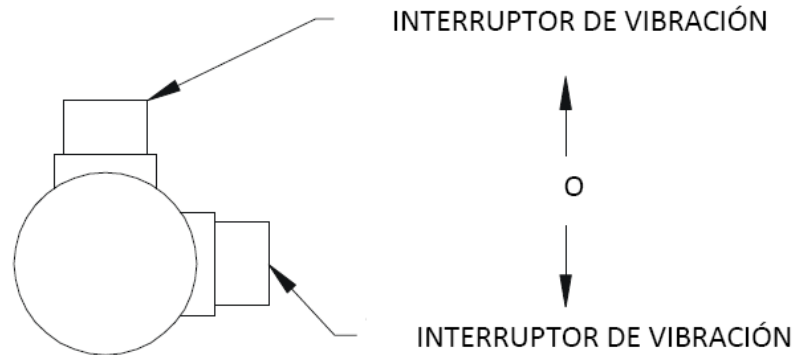
#### Eje sensible

Recuerde que el interruptor de vibración electrónico puede montarse en cualquier dirección sin cambiar la sensibilidad. El interruptor detecta la vibración en dirección perpendicular a su superficie de montaje.



## Cómo elegir la dirección de montaje

El interruptor de vibración puede montarse en dirección vertical u horizontal (o en cualquier lado entre medio).



La mejor manera de elegir la dirección de montaje es midiendo el nivel de vibración en ambas direcciones con un metro de vibración (tal como el Metrix 5500) y elegir la dirección con el nivel más alto. Esto generalmente será horizontal, ya que la estructura de la máquina por lo general es menos rígida horizontalmente que verticalmente .

## Cantidad de puntos de monitor por máquina

Se utilizan entre uno y cuatro interruptores por máquina (dependiendo de cuán crítica o cuán costosa sea la máquina para el proceso), uno a cada lado del motor y uno en cada extremo del compresor, ventilador, bomba o lo que se estuviera operando. Si hay una caja de cambios en el medio, se puede instalar uno ahí también.

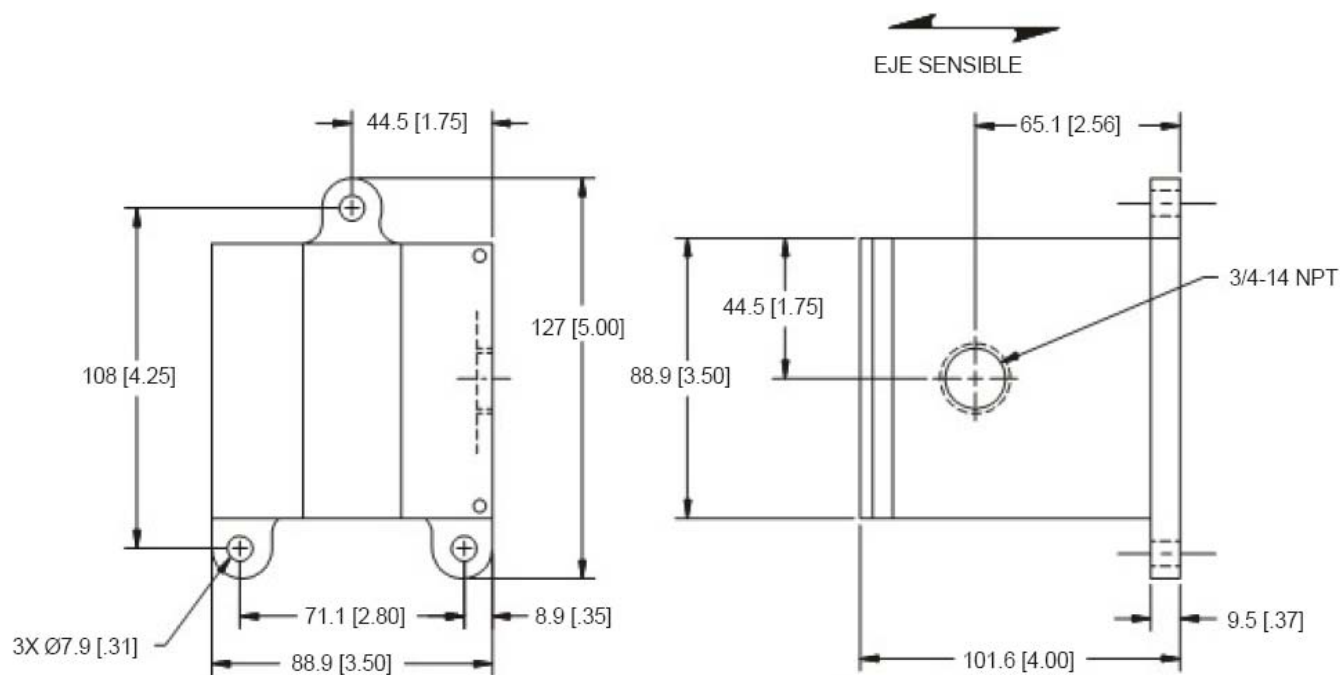
Es bastante común utilizar un solo interruptor. En este caso, lo mejor es montarlo sobre o cerca del cojinete conductor. Por ejemplo, si tiene un motor y un ventilador grande con un cojinete en cada extremo del ventilador, el cojinete del ventilador del lado del motor será el cojinete conductor. Generalmente verá las fuerzas más altas y tendrá el nivel más alto de vibración .

## Montaje en otros lugares

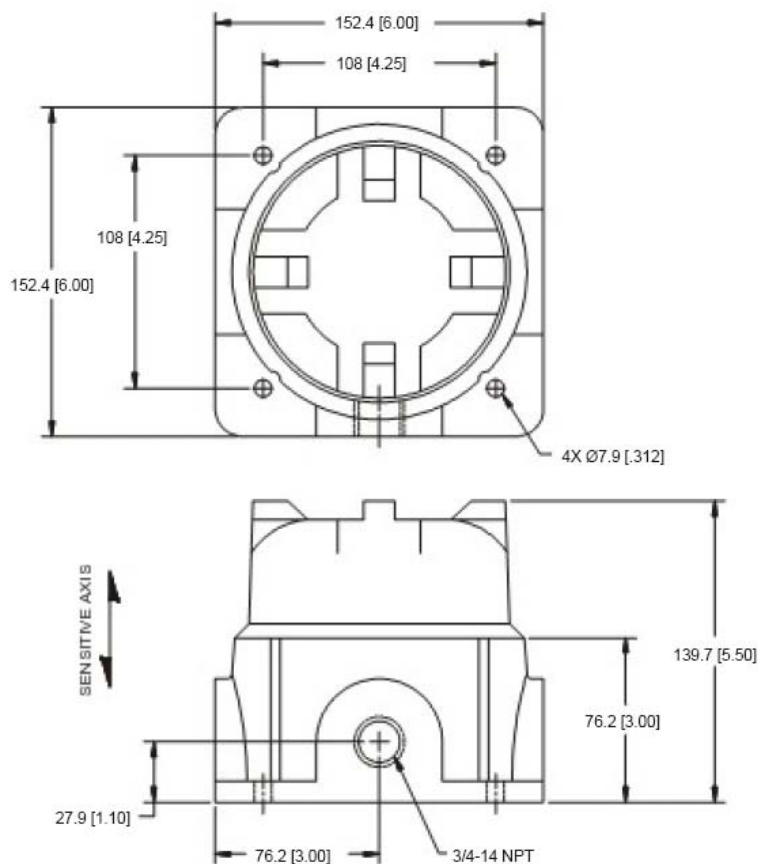
No siempre es posible el montaje sobre el cojinete. La unidad puede montarse sobre el pedestal del cojinete o sobre un miembro estructural cercano. Es recomendable evaluar la máquina con un medidor de vibración. Si el nivel en la ubicación pretendida es casi el mismo (dentro del 25 o 50%), probablemente sea satisfactorio. Por supuesto, la configuración del disparo se reducirá si el nivel de vibración en la ubicación del montaje es menor que en el cojinete. (Ver la Nota de aplicación 803 para información sobre los niveles recomendados de disparo).

# DESCRIPCIÓN Y DIMENSIONES

## MODELO 440

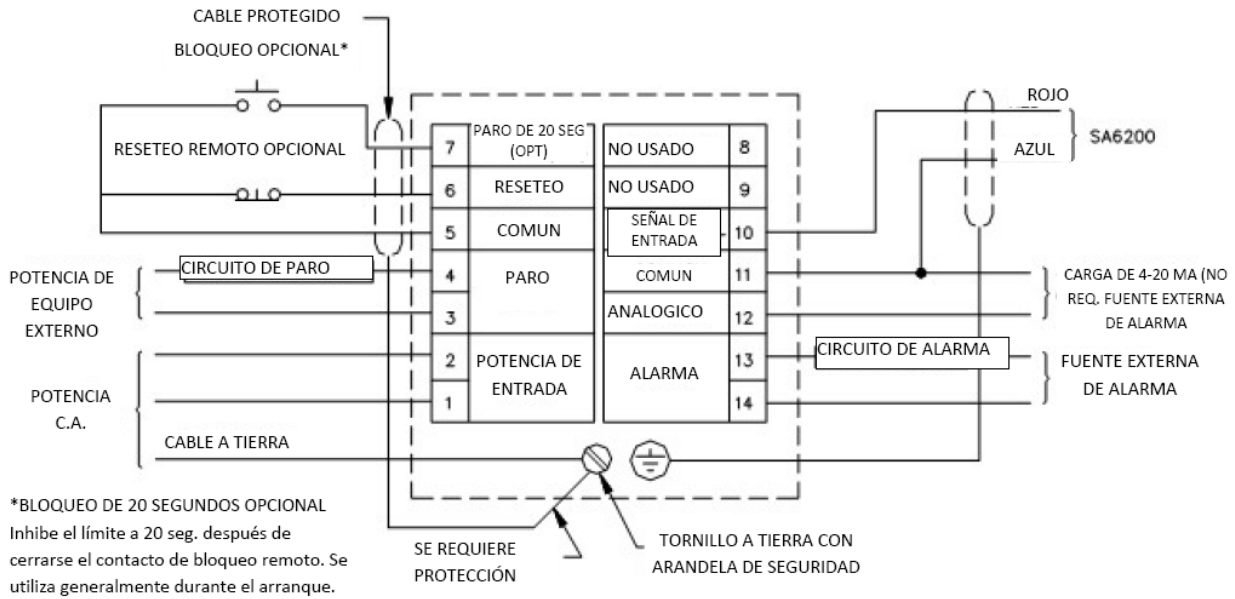


## MODELO 450

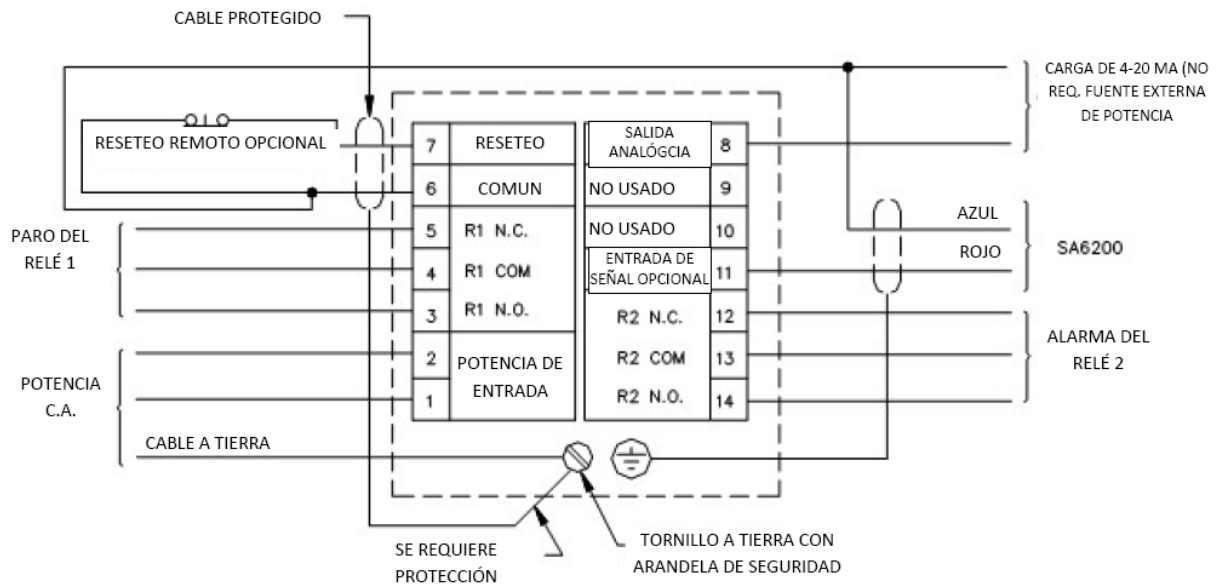


**DIAGRAMA DE CABLEADO  
(COMPLETAMENTE CONFIGURADO )**

Para Modelos con Transistores o Interruptor Analógico



Nota: Los terminales de alarma se usan solo para los modelos DR





## Acerca de Metrix

Metrix Instrument Co. fue fundada en 1965, en Houston, Texas. Fue la primera compañía en el mercado en ofrecer transmisores de vibración 4-20 mA para monitoreo sísmico y de proximidad. Esto ha simplificado y reducido el costo de monitoreo de vibraciones significativamente.

Metrix ofrece sus servicios a clientes en todo el mundo, con una línea completa de instrumentación para medir y monitorear la vibración y el envío de advertencias anticipadas sobre posibles fallas en las máquinas. Estos productos incluyen sondes de proximidad, cables y transductores, interruptores, transmisores, sensores sísmicos, acelerómetros, acondicionadores de señales, monitores y medidores portátiles. Metrix también ofrece reemplazos directos de componentes GE/Bentley Nevada de las series 3000, 3300 y 7200.

Metrix se especializa en ofrecer productos para las industrias del petróleo y gas, petroquímica, tubería, separación de aire, generación de energía, torres de enfriamiento, agua y de aguas residuales y químicas. Nuestro punto de concentración en estos segmentos de mercado nos permite ofrecer a nuestros clientes resultados comerciales cuantificables a nivel global.

Metrix es una subsidiaria de propiedad total de Roper Industries (NYSE=ROP). Roper es un proveedor diversificado de productos de ingeniería para tecnología industrial, sistemas de energía y controles, imágenes científicas e industriales e instrumentación valuado en \$1.4 mil millones. Metrix ha asumido el compromiso de superar las necesidades y expectativas de sus clientes, ofreciendo soluciones de calidad mediante mejoras constantes.

En la actualidad, Metrix Instrument Co. opera en más de 40 países y cuenta con 80 representantes y distribuidores en todo el mundo .

*Para hojas de datos, manuales de instalación e información sobre la  
compañía visite*

[www.metrix1.com](http://www.metrix1.com)

