

Cables de medición de pH y accesorios para su instalación CPK 1/2/3/6/7/9/12, VBA, VBE

Accesorios para la medición de pH/redox



CPK 9 / 12



CPK 6

Áreas de aplicación

Los electrodos de pH tienen una impedancia extremadamente alta. Su resistencia típica varía entre los 100 MW y los 800 MW. El sistema de medición entero debe ser adecuado para este intervalo de resistencias. Este es el motivo por el cual son necesarios cables de medición, conectores y cajas de empalme especiales para mediciones de pH o redox.

Ventajas a primera vista

- Resistencia de aislamiento para mediciones de alta precisión > 100 Tera Ω /metre
- Fiabilidad máxima en aplicaciones industriales: el cable entero está apantallado para protegerlo contra interferencias electromagnéticas (EMC)
- Calidad y diseño industriales: la estabilidad mecánica de los cables de medición y la capa semiconductor integrada evitan contactos en el circuito de medición e insensibilidad al movimiento.
- Versatilidad: cables negros para aplicaciones no-Ex, cables azules para aplicaciones Ex.
- Con grado de protección (IP 68 / NEMA 6X) con el conector TOP 68
- Manejo sencillo
- La calidad de las cajas de empalme va a la par de la de los cables de medición: los bornes especiales para alta impedancia son estándares

Endress+Hauser

The Power of Know How



Terminaciones de los cables de medición para pH/redox

CPK-1
(para conectores GSA / SSA)

CPK 2
(para conectores GSA / SSA)

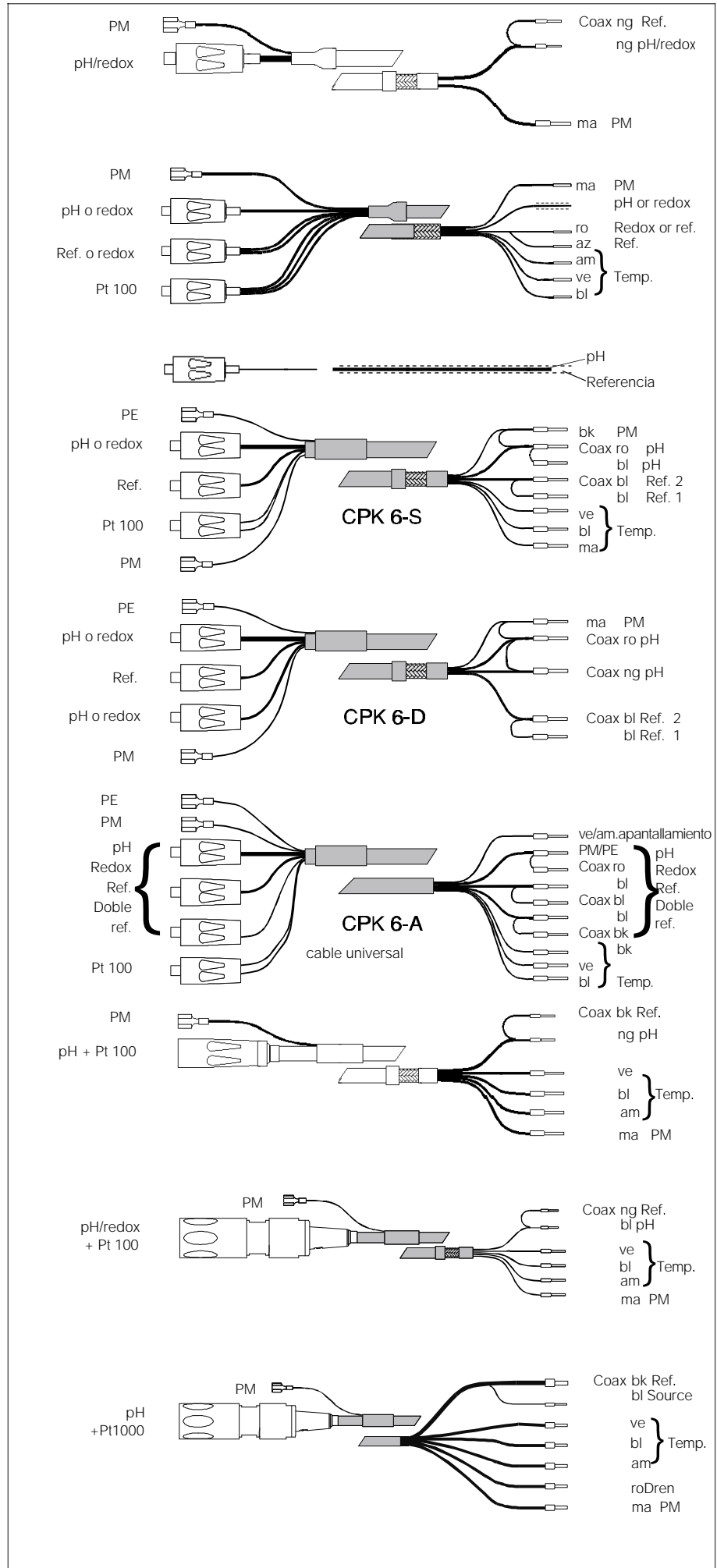
CPK 3
(conector GSA para aplicaciones en laboratorios)

CPK 6
(conector GSA / SSA, especialmente para Sensopac CPA 320)

CPK 7
para electrodos de pH con sensor de temperatura incorporado (conectores TSA / TSS)

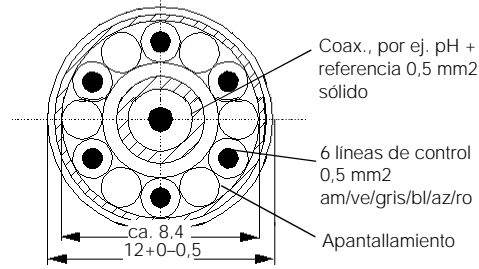
CPK 9
para electrodos de pH/redox con o sin sensor de temperatura incorporado (conectores TOP 68 ESA / ESS)

CPK 9
para sensores IsFET-pH con sensor de temperatura incorporado (conectores TOP 68 ESB)



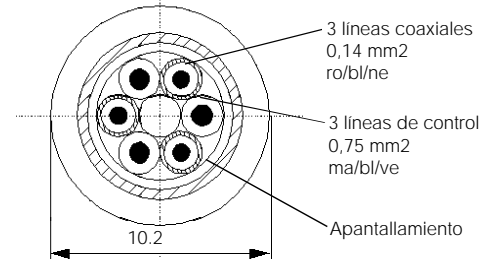
Cables de alargo

PMK



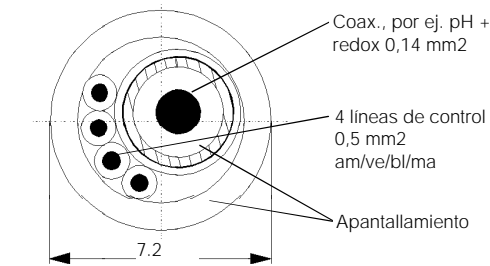
PMK, gris
Cable de alargo para CPK 2

DMK



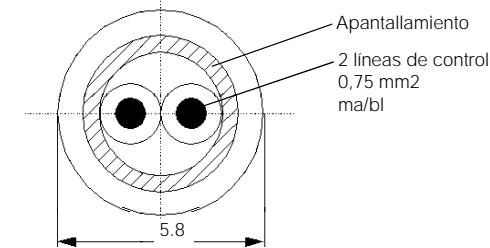
DMK, negro
DMK-Ex, azul
Cable de extensión para CPK 6

CYK 71



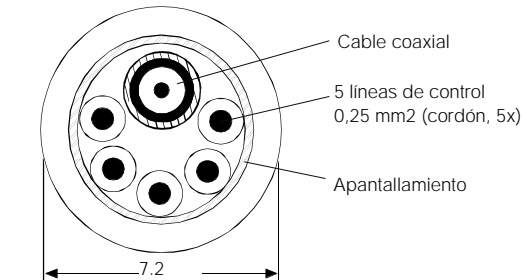
CYK 71, negro
CYK-Ex, azul
Cable de extensión para CPK 1 / 7 / CPK 9

MK



MK línea de control por ej., corriente de salida de 0/4

CYK 12



CYK 12, negro
CYK 12-Ex, azul
Cable de alargo para CPK 12 para sensores ISFET-pH

Códigos de pedido para cables vendidos por metro

Order-No.

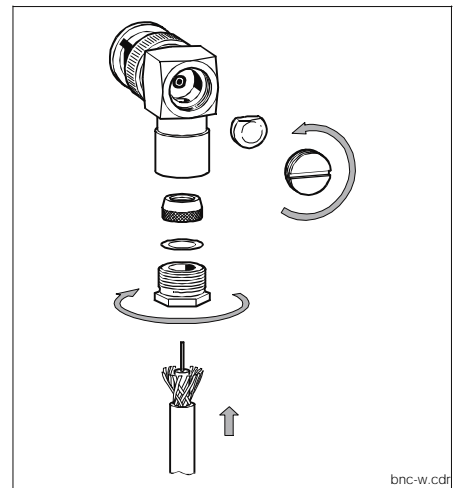
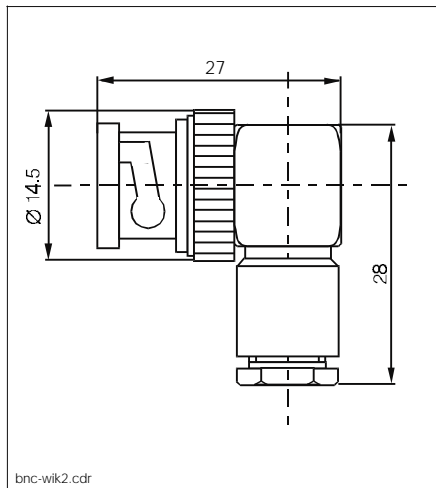
- PMK**
Cable de medición especial con apantallamiento externo y línea coaxial especial 50005277
- DMK**
La conexión del cable de medición de conexión para aplicaciones Ex que consiste en líneas coaxiales DMK azules 50003864
50003866
- CYK 71**
Cable de medición que consta de una línea coaxial y cuatro núcleos duros auxiliares. Cable de medición para aplicaciones Ex 50085333
50085673
- MK**
Línea de señal de dos núcleos con apantallamiento adicional 50000662
- CYK 12**
Cable de medición consistente en una línea coaxial y cinco líneas de control, negro 51506598
y azul, para aplicaciones Ex 51506616

Conectores y cajas de empalme

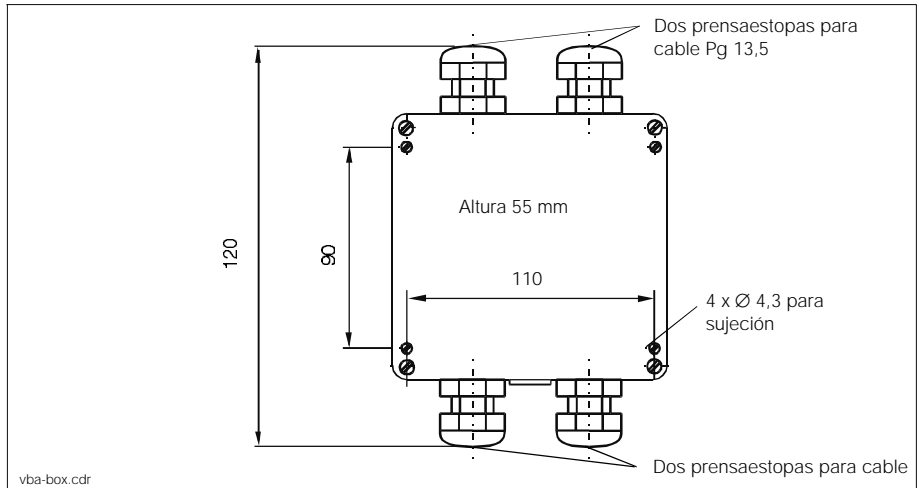
Izquierda:
KS 3/5
Conector de electrodo para cable coaxial 3 y 5 mm, por ejemplo, PMK, DMK

Medio:
Conector de electrodo para 2/3 núcleos auxiliares, por ejemplo para DMK

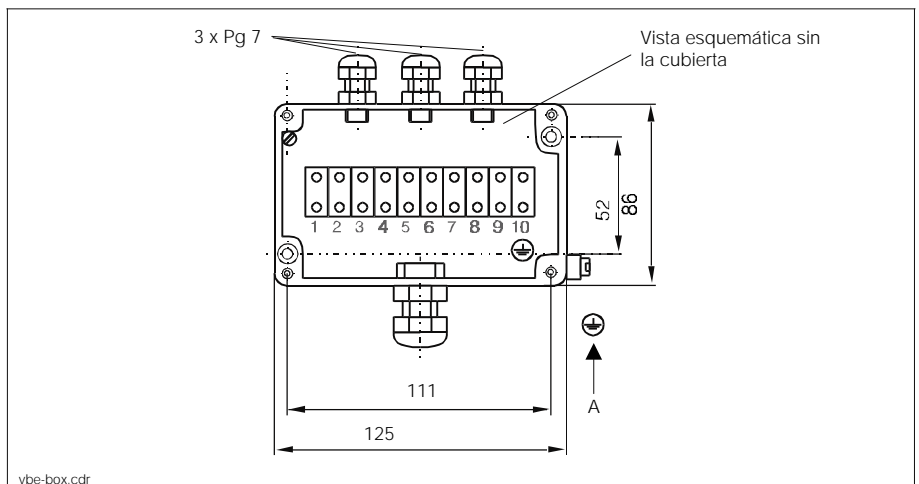
Derecha:
Conector de electrodo TOP 68 para electrodos conexión ESA/ESS/ESB



Caja de empalme VBA IP 65, 10 bornes de alta impedancia



Caja de empalme VBE para conexión de electrodos Ex Zona 0 a DMK o PMK



Datos técnicos

Datos generales

Fabricante	Endress+Hauser
Designación del producto	CPK 1/2/3/6/7/9, VBA, VBE

Cable de medición

Intervalo de temperatura continuo (estándar / alta temperatura)	-25 ... +80 °C / 0 ... 130 °C
Cubierta del cable (estándar / alta temperatura)	PVC / TPE
Colores de cable no-Ex	gris o negro
Color de cable Ex	azul
Capacitancia (coaxial)	< 100 pF/m
Resistencia de aislamiento (coaxial)	> 10 ¹⁴ Ω/m
Conductor interior / líneas de control	cobre, latón revestido (sujeto a modificaciones)
Aislante	PE/PVC

Código de pedido

Accesorios

- ❑ **Cable adaptador CPK7-TOP 68**
Para electrodos de pH/redox con conector TSA/TSS para conexión a cable TOP 68

51502138

Documentación suplementaria

Información técnica

- ❑ electrodos pH/redox
Orbisint CPS 11/12/13
TI 028C/07/en
- ❑ electrodos pH/redox
Ceraliquid CPS 41/42/43
TI 079C/07/en
- ❑ electrodos pH/redox
Orbisint CPS 71/72
TI 245C/07/en
- ❑ Sensor-IsFET-pH
TopHit CPS 401
TI 283C/07/en

Código de pedido

50054649

50059346

51505837

51506685

Estructura del producto

Estructura del producto

Longitud del cable

- 05 5 m de longitud, vaina de PVC, máx. 80 oC
- 10 10 m de longitud, vaina de PVC, máx. 80 oC
- 15 15 m de longitud, vaina de PVC, máx. 80 oC
- 20 20 m de longitud, vaina de PVC, máx. 80 oC
- 25 25 m de longitud, vaina de PVC, máx. 80 oC
- 30 30 m de longitud, vaina de PVC, máx. 80 oC
- 40 40 m de longitud, vaina de PVC, máx. 80 oC
- 99 Longitud especial

Conector del electrodo

- 0 KS3/5 para conectores NSA/GSA/SSA
- 1 CSB5 para conectores NCA/GCA (esterilizable)

Versión

- A Aplicación estándar, color negro
- Z Aplicación Ex, color azul

↓ ↓ ↓

CPK 1-									
---------------	--	--	--	--	--	--	--	--	--

código de pedido

Cable de medición CPK 2 (para electrodos con clavija de conexión GSA)

Longitud del cable

- 05 5 m de longitud, vaina de PVC, máx. 80 oC
- 10 10 m de longitud, vaina de PVC, máx. 80 oC
- 15 15 m de longitud, vaina de PVC, máx. 80 oC
- 20 20 m de longitud, vaina de PVC, máx. 80 oC
- 30 30 m de longitud, vaina de PVC, máx. 80 oC
- 40 40 m de longitud, vaina de PVC, máx. 80 oC
- 99 Longitud especial

↓

CPK 2-									
---------------	--	--	--	--	--	--	--	--	--

código de pedido completo

Cable de medición CPK 3

Longitud del cable

- 01 1,5 m de longitud, vaina de PVC, máx. 80 oC
- 03 3 m de longitud, vaina de PVC, máx. 80 oC
- 05 5 m de longitud, vaina de PVC, máx. 80 oC
- 10 10 m de longitud, vaina de PVC, máx. 80 oC
- 15 15 m de longitud, vaina de PVC, máx. 80 oC
- 20 20 m de longitud, vaina de PVC, máx. 80 oC
- 99 Longitud especial

Conexión

- K Conexión sin adaptador al instrumento
- D Conexión mediante el conector coaxial DIN
- B Conexión mediante el conector BNV

Conector del electrodo

- 0 KS3/5 para conectores NSA/GSA/SSA

↓ ↓ ↓

CPK 3-									
---------------	--	--	--	--	--	--	--	--	--

código de pedido

Cable de medición CPK 6 (para electrodos con clavija de conexión GSA)

Longitud del cable

- 05 5 m de longitud, vaina de PVC, máx. 80 oC
- 10 10 m de longitud, vaina de PVC, máx. 80 oC
- 15 15 m de longitud, vaina de PVC, máx. 80 oC
- 99 Longitud especial

Conector del electrodo

- S para referencia doble y 1 electrodo pH/redox, Pt 100
- D para referencia doble y 2 electrodos pH/redox
- A conectores a cuatro electrodos para configuraciones especiales

Versión

- A Aplicación estándar, color negro
- Z Aplicación Ex, color azul

CPK 6-

código de pedido

Cable de medición CPK 7 (electrodos pH con clavijas de conexión TSA)

Longitud del cable

- 05 5 m de longitud, vaina de PVC, máx. 80 oC
- 10 10 m de longitud, vaina de PVC, máx. 80 oC
- 15 15 m de longitud, vaina de PVC, máx. 80 oC
- 20 20 m de longitud, vaina de PVC, máx. 80 oC
- 25 25 m de longitud, vaina de PVC, máx. 80 oC
- 88 longitud en m (1 ... 10 m, a elegir), vaina de PVC, máx. 80 oC
- 89 longitud en pies (1 ... 10 pies, a elegir), vaina de PVC, máx. 80 oC

Versión

- A Aplicación estándar, color negro
- Z Aplicación Ex, color azul

CPK 7-

código de pedido completo

Cable de medición CPK 9 (electrodos pH con clavijas de conexión ESA/ESS, aplicaciones a altas temperaturas, IP 68 / NEMA 6X)

Longitud del cable

- NA 5 m de longitud, vaina de PVC, máx. 80 oC
- NB 10 m de longitud, vaina de PVC, máx. 80 oC
- NC 15 m de longitud, vaina de PVC, máx. 80 oC
- ND 20 m de longitud, vaina de PVC, máx. 80 oC
- NE 25 m de longitud, vaina de PVC, máx. 80 oC
- NF longitud en m (5 ... 100 m, a elegir), vaina de PVC, máx. 80 oC
- NG longitud en pies (15 ... 300 pies, a elegir), vaina de PVC, máx. 80 oC
- HA 5 m de longitud, vaina de TPE, máx. 130 oC
- HB 10 m de longitud, vaina de TPE, máx. 130 oC
- HC 15 m de longitud, vaina de TPE, máx. 130 oC
- HD 20 m de longitud, vaina de TPE, máx. 130 oC
- HE 25 m de longitud, vaina de TPE, máx. 130 oC
- HF longitud en m (5 ... 100 m, a elegir), vaina de TPE, máx. 130 oC
- HG longitud en pies (15 ... 300 pies, a elegir), vaina de TPE, máx. 130 oC

Versión

- A Aplicación estándar, color negro
- Z Aplicación Ex, color azul

Montaje

- 1 Manguitos para el extremo del cable que va al transmisor
- 9 Versión especial

Conexión PM

- A Línea de cable PM externa con conector plano
- B Línea de cable PM interna (por ejemplo, para CPF 91)
- C Sin línea de cable PM (no es posible la medición simétrica)

CPK 9-

código de pedido completo

Cable de medición CPK 12 (sensores IsFET TopHit CPS 401 con clavijas de conexión ESB, IP 68 / NEMA 6X)

Longitud del cable

HA	5 m de longitud, vaina de TPE, máx. 130 oC
HB	10 m de longitud, vaina de TPE, máx. 130 oC
HC	15 m de longitud, vaina de TPE, máx. 130 oC
HD	20 m de longitud, vaina de TPE, máx. 130 oC
HF	longitud 5 ... 50 m, vaina de TPE, máx. 130 oC
HG	longitud 16 ... 160 pies, vaina de TPE, máx. 130 oC

Versión

A	Aplicación estándar: vaina negra
Z	Aplicación Ex-i: vaina azul

Ensamblaje

1	Manguitos para el extremo del cable que va al transmisor
9	Versión especial

Conexión PM

A	Línea de cable PM externa con conector plano
---	--

CPK 12- [] [] [] [] código de pedido completo

E+H España

Oficina Central

Endress+Hauser, S.A.
C/ Constitució, 3 A
08960 Sant Just
Desvern
Barcelona
Telf. 93.480.33.66
Fax. 93.473.38.39
www.es.endress.com
info@es.endress.com

Delegación Madrid

Endress+Hauser, S.A.
Príncipe de Vergara,
112 3D
28002 Madrid
Telf. 91.563.36.34
Fax. 91.411.05.26

Delegación Bilbao

Endress+Hauser, S.A.
Edificio Ibinsa
Ctra. Bilbao Plencia, 31
1ª Planta
48950 Asua Erandio
Vizcaya
Telf. 94.453.80.23
Fax. 94.453.57.47

Delegación Valencia

Endress+Hauser, S.A.
Ricardo Micó, 5
Oficina 203
46009 Valencia
Telf. 96.346.72.96
Fax. 96.346.52.51

Endress+Hauser
The Power of Know How

