



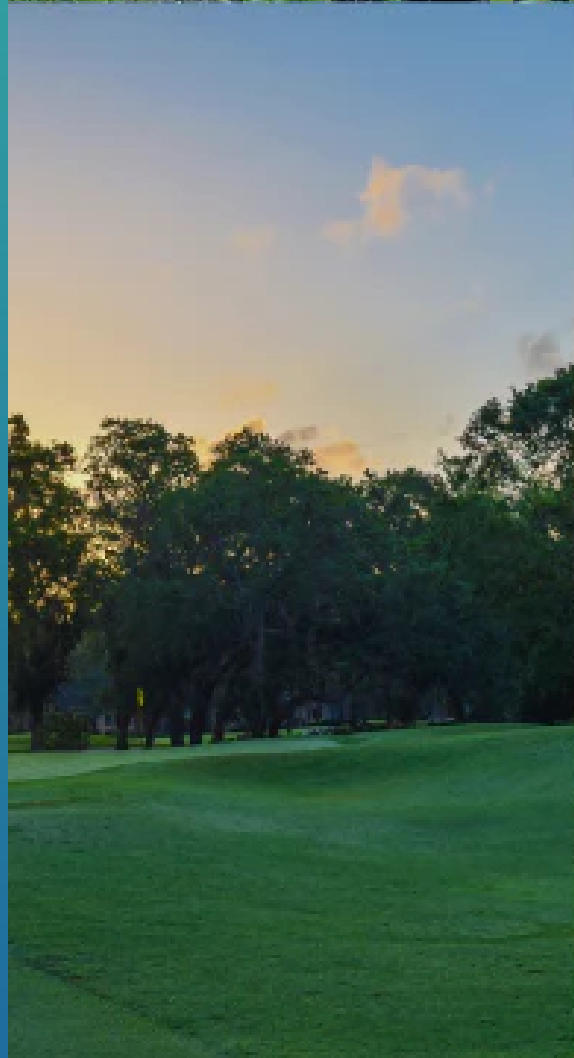
INTENDANTS-GREENKEEPERS GOLFS

Respectez les NORMES ENVIRONNEMENTALES A budget maîtrisé

- NETTOYEZ VOS ENGIN ET VEHICULES ET GEREZ LES EFFLUENTS
- SECURISEZ VOS TRANSFERT ET REMPLISSAGE DE LIQUIDES DANGEREUX EN EVITANT LES POLLUTIONS ACCIDENTELLES
- PROTEGEZ VOS COLLABORATEURS AVEC LES EPI REQUIS
- AMELIOREZ VOTRE IMAGE VERS VOS CLIENTS: aire de lavage caddies /clubs/chaussure toujours propre !



OCEANIA ENVIRONMENT (ALSACE) Métier



Aménagement de
l'exploitation



Aire de lavage
remplissage



Gestion de l'eau



EPI

Equipements professionnels pour l'environnement



OCEANIA ENVIRONMENT (ALSACE)

A votre écoute

Nous proposons systématiquement un diagnostic gratuit sur site ou par téléphone (avec photos -plans existants, souhaits)

En fonction de :

- la réglementation spécifique applicable à votre activité,
- le cahier des charges des éventuelles certifications environnementales que vous souhaitez ou devez obtenir
- votre existant (terrain, équipements, environnement)
- vos moyens humains, techniques et financiers

Nous pouvons vous proposer une solution :

- standard ou sur mesure, fixe ou mobile, équipée au minimum requis ou complète
- adaptée à votre budget.
- avec vos intervenants habituels ou les nôtres pour les plans et mise en oeuvre



Sommaire :



1. Rappel sur la règlementation
2. Aires souples mobiles de rétention /lavage/remplissage
3. Aires souples mobiles de rétention/lavage/remplissage avec gestion des effluents phytopharmaceutiques ou/et d'hydrocarbures
4. Aires bétonnées de rétention/lavage/remplissage avec gestion des effluents phytopharmaceutiques ou/et d'hydrocarbures)
5. Epi (Equipements de Protection Individuelle)



1. Rappel sur la réglementation :
connaître les normes en cas de
contrôle, anticiper les mises aux
normes indispensables, étaler les
investissements.



CE QUE DIT LA LOI



- les principaux textes en vigueur
- <https://www.eaufrance.fr/les-principaux-textes-en-vigueur>
- zoom sur : loi de 2006
- <https://aida.ineris.fr/reglementation/loi-ndeg-2006-1772-301206-leau-milieus-aquatiques>
- [nos conseils : blog oceaniaenvironment](#)
- <https://www.oceaniaenvironment.com/blogs/nos-conseils-1>





2. Aires souples mobiles de rétention /lavage/remplissage solution minimale économique



Aire souple de rétention avec équerres intégrées :



Aucun montage-manipulable par 1 seule personne-facile
à ranger-peu encombrant

- Matériau : Polyester+Pvc -qualité TP : 900g/m²
- Résiste aux produits agressifs (hydrocarbures, phytosanitaires...)
- Dimensions : de 3*2m à 9*5Mm (ous sur mesure)
- Autoportant
- Capacité de rétention : de 1500 litres à 11250 litres
- Bords en boudins de mousse de 75 mm de diamètre et 25 CM de hauteur
- Renforcé de plaques équerres intégrées pour le maintien.
- Les bords remontent avec le liquide

Aire souple de rétention avec équerres intégrées:



OPTIONS

- faire des aires souples sur mesure (dimensions couleurs),
- mettre des bandes de renforts (largeur 0,58 m , matériau : Polyester+Pvc -qualité TP : 900g/m2 .
- équiper de matériel de lavage, gestion, stockage des effluents : potences de lavage et/ou remplissage (pour camions toupies par ex), volucompteurs, pompes avec grilles de filtration , gestion des effluents, stockage, récupération d'eaux etc...nous consulter).



3. Aires de rétention/lavage/remplissage mobiles
avec gestion des effluents phytopharmaceutiques
ou d'hydrocarbures :

être autonome dans la gestion de ses déchets

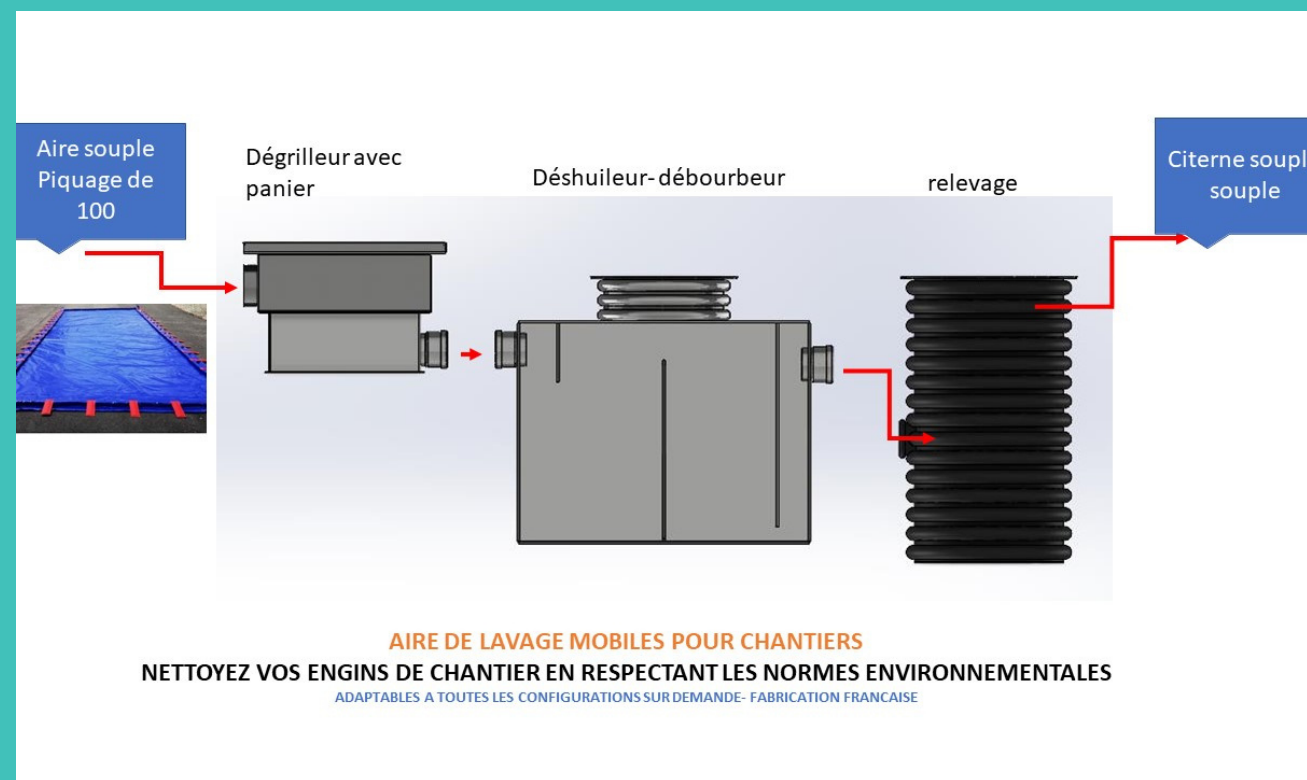


ex: Pack r avec PHYTOGEST (déshydratation par ventilation forcée)
= AIRE SOUPLE+ GESTION DES EFFLUENTS CONNECTEE A L AIRE SOUPLE
(Heliosec possible également)

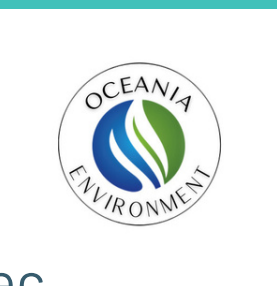


2/Aire souple mobile de lavage pour engins avec gestion des effluents d'hydrocarbures uniquement

LE KIT COMPREND :
EXEMPLE



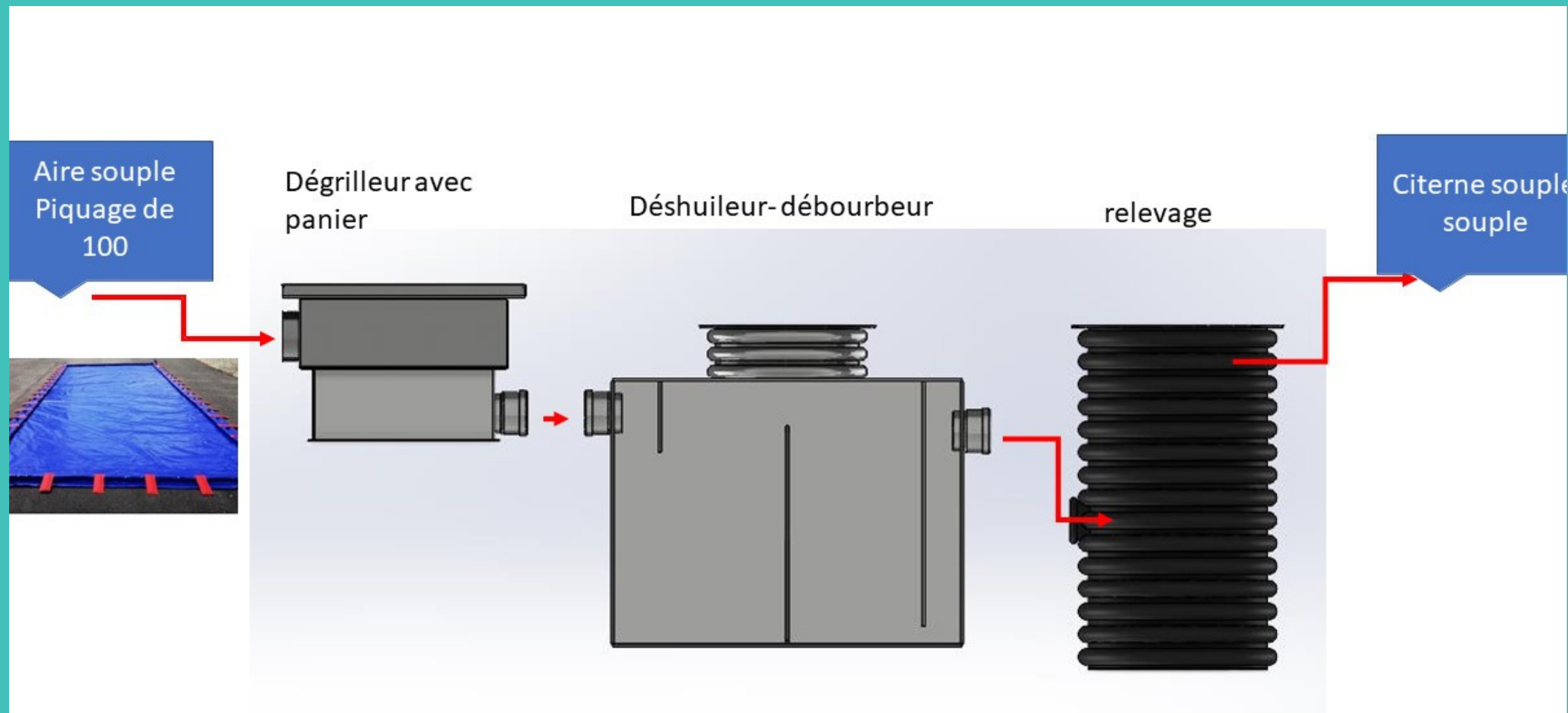
- 1 Bac de rétention souple auto portant. : Aire souple avec Vanne de vidange en point bas et sur 1 côté + passe paroi + joint. Diamètre de sortie extérieure cannelé de 1 mm
- 1 Dégrilleur 500 x 500 x 200 avec grille supérieure en inox renforcée passage véhicule. Avec panier dégrilleur
- 1 Débourbeur déshuileur 300 litres En PEHD. Volume boue: 110 litres Volume huile: 180 litres Diam entrée: et sortie: 110 Fem
- 1 Regard de relevage en polyéthylène double peau Entrée femelle 110
 - Couvercle en acier larmé peint, passage d'engins Hauteur: 1100 mm
 - A découper sur chantier à la hauteur souhaitée Kit pompe intégré:
 - -1 pompe de relevage mono 320 V-50Hz-0.22Kw-1.5A
 - -Capacité 5.8 m³ à 3m³/h 3.4 m³ à 9m³/h
 - -1 kit de branchement PVC anti retour
 - -1 kit de branchement électrique
- 1 Citerne souple de 10M3 pour la récupération des eaux Dim: 5.73x2.98x0.90
 - 4 coins renforcés 1 kit de réparation
 - Sur le dessus: 1 remplissage coudé DN 50 et 1 embase soudée diam 146 mm avec bouchon
 - Sur le coté: 1 ensemble vanne à opercule DN 50+raccord symétrique DN 50
 - 1 Tuyau PEHD +1 Tuyau souple DN 50 +2 Coude (2)



TOUTES AUTRES CONFIGURATON POSSIBLES SUR DEMANDE

Aire souple mobile de lavage pour engins avec gestion des effluents d'hydrocarbures

= AIRE SOUPLE+ GESTION DES EFFLUENTS CONNECTEE A L AIRE SOUPLE



AIRE DE LAVAGE MOBILES POUR CHANTIERS

NETTOYEZ VOS ENGIN DE CHANTIER EN RESPECTANT LES NORMES ENVIRONNEMENTALES

ADAPTABLES A TOUTES LES CONFIGURATIONS SUR DEMANDE- FABRICATION FRANCAISE





4. Aires bétonnées de
rétention/lavage/remplissage_
avec gestion des effluents
phytopharmaceutiques ou/et
d'hydrocarbures
solution durable et optimale pour
votre gestion des effluents



AIRES BETONNEES:

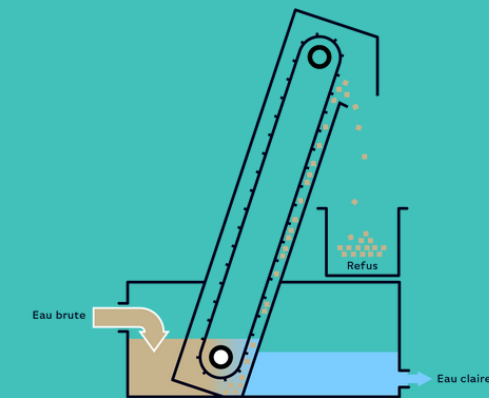
Différentes formules,
études et plans détaillés



- Vous trouverez sur notre blog différents liens vers des conseils de conception et réalisation.
- Nous travaillons avec vos artisans ou pouvons vous proposer la réalisation complète avec nos partenaires NATIONAUX

ou / et fourniture des équipements :

- potence de lavage/remplissage,
- volucompteur,
- séparateur d'hydrocarbures,
- dégrilleur/releveur spécial GAZON
- déboureur
- deshuileur ,
- cuves tampon,
- pompes,
- nettoyeur haute pression,
- gestion des effluents (Phytogest, Heliosec) ,
- rince bidons,
- étagères égouttoir pour bidons,
- mélangeurs pour préparation des bouillies phyto, r
- ince œils, l
- ocaux, armoires , vestiaires phyto,
- dispositifs d absorption rétention,
- **ETC....**



*L'avis de notre client :
"c'est très simple et rapide
à installer, et surtout
fiable" ...*

*Zoom sur l'installation de
notre client viticulteur,
M Burle de TERRE DE
ROSE,*

*40 ha , au pied de la
Montagne Ste Victoire*

*adhérent de la
Coopérative de Trets (13)*





- Epi (Equipements de Protection Individuelle):
sécurité, confort & productivité

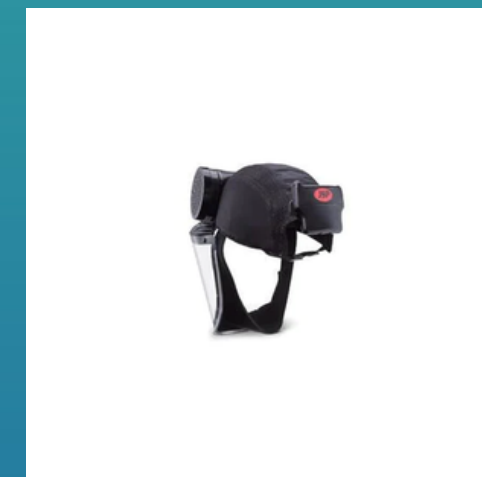
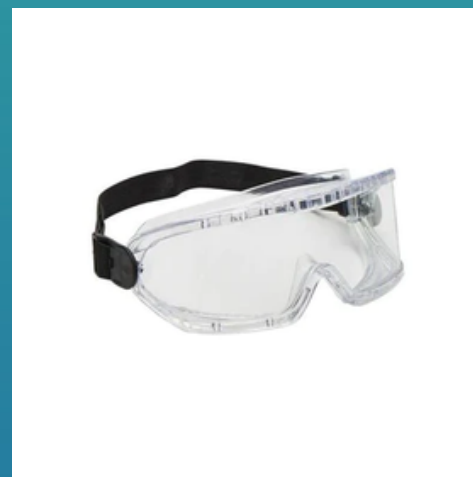
Epi (Equipements de Protection Individuelle) :

dispositif chargé d'assurer la sécurité et de protéger la santé d'une personne exerçant une activité à risque.

Retrouvez ici (cliquez) NOS CONSEILS et CATALOGUE EPI

our protéger vos employés:

masques, gants, lunettes, combinaison ici :



- AMELIOREZ VOTRE IMAGE VERS VOS CLIENTS: aire de lavage caddies /clubs/chaussure toujours propre !

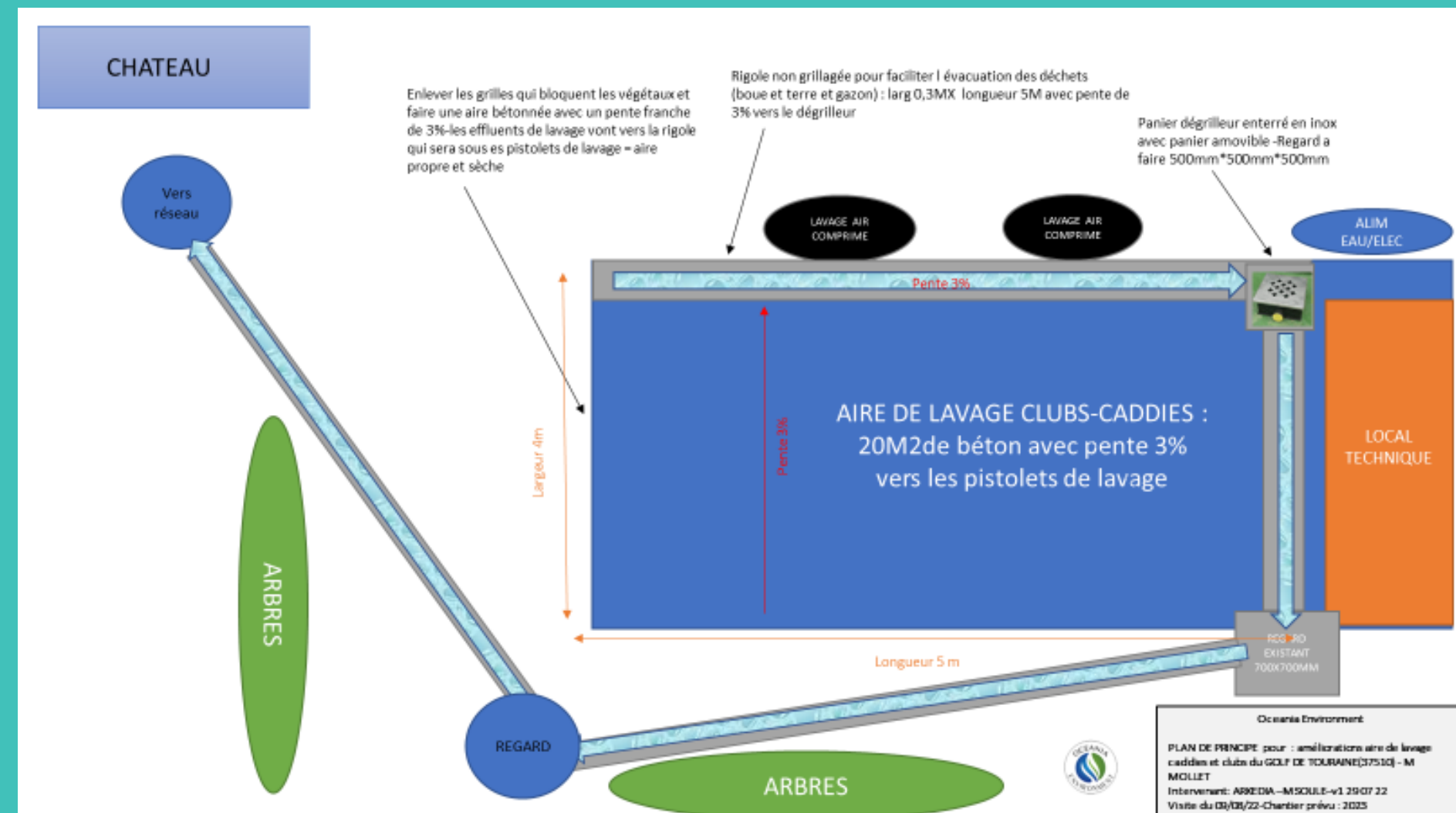


AVANTt

ex d'aire a refaire :

- adopter une aire bétonnée avec une pente de 3% mini
- positionner une rigole sous les pistolets de lavage : les effluents de lavage vont vers la rigole = aire propre et sèche
- faire un dégrilleur et des rigoles plus larges , enlever les grilles sur le béton pour faciliter évacuation de feuilles et nettoyage = entretien moins fréquent et facilité

APRES





A VOTRE ECOUTE :

Renseignements techniques & SAV
Oceania Environment :

Tél : 03 68 33 37 12 ou 06 31 63 70 68
contact@oceaniaenvironment.com

www.oceaniaenvironment.com

