



Produit : SEPARATEUR D'HYDROCARBURE Reference : TECH-SEPA-1,5I/SEC à SEPA-10L/SEC

Renseignements techniques - SAV Oceania Environment :

- Tél : 03 68 33 37 12 ou 06 31 63 70 68
- Mail : contact@oceaniaenvironment.com
- Site : www.oceaniaenvironment.com

Présentation : CLASSE : séparateur de classe 1

Les séparateurs d'hydrocarbures permettent de piéger, par différence de densité, les hydrocarbures libres de densité 0,85 (liquides légers) présents dans les eaux de ruissellement.



Séparateur d'hydrocarbures avec débourbeur et filtre coalesceur

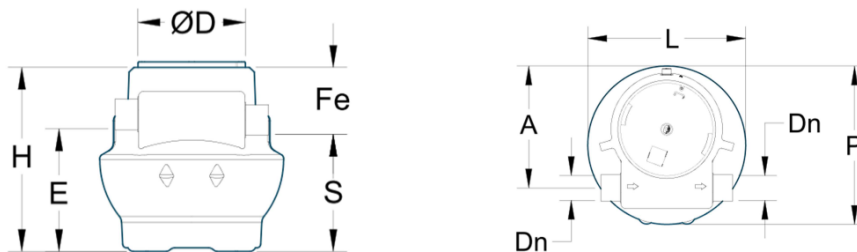
Polyéthylène
Ed 04 2015a

Descriptif :

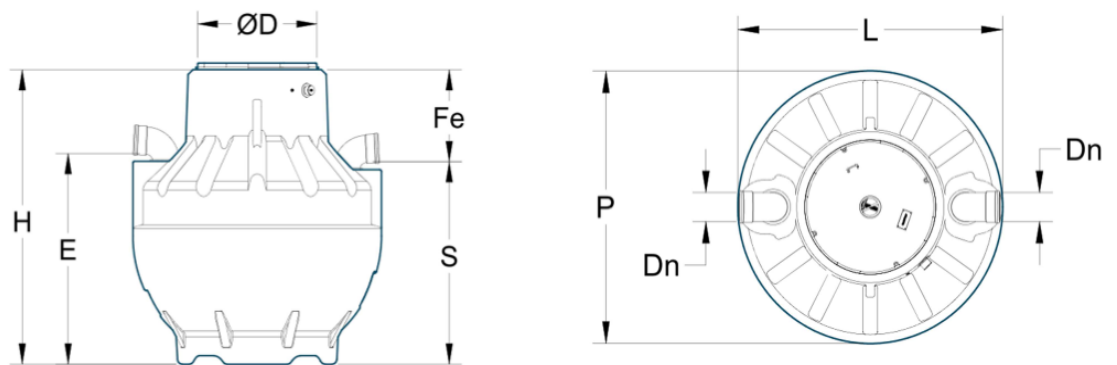
- Cuve renforcée en polyéthylène recyclable réalisée par rotomoulage pour installation sous contraintes (voir fiche de pose),
- Obturateur automatique vertical en polyéthylène taré à 0,85
- Entrée et sortie PVC,
- Couvercle polyéthylène pour passage piéton verrouillé par visserie inox,
- Filtre coalesceur extractible et protégé des boues par une cloison,
- Classe 1, rejet < 5 mg/l.



Dimensions :



Réf.	Taille (l/s)	P	L	H	E	S	Fe	Dn	A	Poids	Vol. débourbeur	Vol. séparateur	Ø D
YH0501RE	1,5	1000	1000	1000	669	639	361	110	770	48	150	190	585

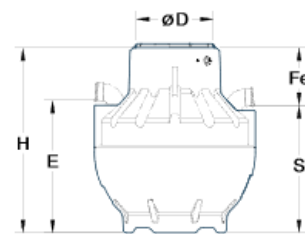
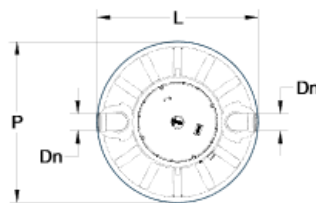


Réf.	Taille (l/s)	P	L	H	E	S	Fe	Dn	Poids	Vol. déboureur	Vol. séparateur	Ø D
YH0503RE	3	1200	1200	1230	840	800	430	110	56	300	359	585
YH0506RE	6	1500	1500	1700	1200	1150	550	160	120	600	900	745
YH0508RE	8	1500	1500	1700	1200	1150	550	160	120	800	720	745
YH0510RE	10	1500	1500	1965	1450	1400	565	160	143	1000	940	745

Suivant les contraintes de pose, existe aussi en modèle renforcé

Spécial aire de lavage*
*pour les appareils dont la taille est \geq à 4l/s.

Sphère



Réf. gamme YH15-YH16-YH17	Taille l/s	P	L	H	E	S	Fe	Dn	Poids	Volume utile		Ø D
										Déboureur	Séparateur	
YH1502E	2	1200	1200	1230	840	800	430	110	40	400	259	585
YH1703E	3	1500	1500	1700	1200	1150	550	110	86	1290	270	745
YH1604E	4	1550	1550	1700	1200	1150	550	110	86	1200	360	745
YH1506E	6	1500	1500	1965	1450	1400	565	160	114	1200	740	745

Normes

La réalisation des séparateurs d'hydrocarbures est soumise à la norme NF EN 858.

NF EN 858-1

Principes pour la conception, les performances et les essais, le marquage et la maîtrise de la qualité.

NF EN 858-2

Installation de séparation de liquides légers.


Fonctionnement ; Il est basé sur la différence de densité entre les éléments présents à l'intérieur du séparateur. Les liquides légers, de densité 0,85, remontent à la surface tandis que les matières lourdes, de densité 1, décantent au fond de l'appareil

Composition :

Débourbeur Ce compartiment, situé en amont de la chambre de séparation est destiné à piéger les matières lourdes (boues).

Séparateur Le compartiment séparateur ou chambre de séparation permet aux hydrocarbures libres de remonter en surface. Il sert ainsi de stockage aux hydrocarbures récupérés.

Le by-pass Un séparateur d'hydrocarbures avec by-pass permet d'absorber des débits très importants en cas d'orage, environ 5 fois son débit nominal. Un ajustage permet de ne traiter que le débit nominal escompté.



L'obturateur automatique Un dispositif d'obturation automatique équipe chaque appareil de la gamme afin d'éviter tout rejet vers le milieu naturel. Son principe de fonctionnement repose également sur la différence de densité entre l'eau (densité 1) et les liquides légers (densité 0,85). Ainsi le flotteur de l'obturateur automatique flotte dans l'eau mais coule dans les hydrocarbures. Lorsque la couche d'hydrocarbures est suffisamment importante, la sortie du séparateur est obturée.

La cellule lamellaire coalescente Un système de coalescence est utilisé afin d'améliorer le rendement épuratoire de l'appareil. Ce procédé permet d'obtenir un niveau de rejet inférieur à 5 mg/l.

L'effluent transite du bas vers le haut, favorisant la flottaison des hydrocarbures libres de densité 0,85. Les particules d'hydrocarbures en suspension dans l'eau se collent au verso des lamelles et forment un film d'hydrocarbures qui migre de bas en haut.

Volumes utiles : Le volume utile d'un appareil est son volume d'eau effectif (la quantité d'eau sous le fil d'eau de sortie). La norme NF EN858 est basée sur le principe de la performance épuratoire. Cependant, nous vous conseillons de définir les volumes utiles de la manière suivante :

Volume utile du débourbeur

Le volume utile minimum du débourbeur est défini selon la norme NF EN858-1 : $V_{deb} = 100 \times TN$
TN = Taille Nominale en l/s

Volume utile du séparateur

Il peut être défini selon l'équation suivante : $V_{sep} = 90 \times TN$
Vsep = Volume utile séparateur en litre
TN = Taille Nominale en l/s

Recommandations

L'observation d'une corrélation entre le volume utile du compartiment séparateur et les performances épuratoires met en évidence, qu'en dessous de 90 secondes de temps de passage, le phénomène de re-largage des hydrocarbures augmente considérablement, surtout au cours des épisodes pluvieux Q10.

Le volume n'est plus suffisamment important pour :

- Eviter un brassage des couches d'effluents décantés.
- Retenir les hydrocarbures décantés,
- Assurer une vitesse de passage inférieure à 0,09 m/s,
- Eviter la création de courants préférentiels.
- Trop de séparateurs d'hydrocarbures avec débourbeur sont des bombes à retardement.

FICHE DE MONTAGE

Précautions :

-Vérifier visuellement que l'enveloppe de l'appareil n'a reçu aucun dommage.

En cas de défaut veuillez émettre des réserves sur le bon émargé du transporteur

- Entreposer l'appareil à l'abri des chocs. L'eau de pluie ne doit pas pouvoir y pénétrer

- Avant chaque manutention, vérifier l'absence d'eau résiduelle dans l'appareil.

Si nécessaire, extraire l'eau en la pompant.

- Les cuves sont sensibles aux impacts de fourches des chariots élévateurs. Ne pas pousser l'appareil en appliquant

les fourches contre la cuve. (En version POLYETHYLENE la base des appareils intègre des formes dédiées au passage


de fourches).

- Les manipulations doivent être réalisées à l'aide d'un engin de levage adapté. Utiliser simultanément tous les points de levage de l'appareil.

- Une fois suspendu, l'appareil doit être guidé à l'aide de cordes.

- Ne pas utiliser d'engin de compactage près de l'appareil. Remblayer avec du gravier auto-compactant $\phi < 15\text{mm}$

- En présence de nappe d'eau souterraine, de terrain hydromorphe ou de sol peu perméable (couche rocheuse argileuse par exemple) pouvant retenir les eaux de surfaces au contact de l'appareil, l'ancrage (cf. étape #5) indispensable. Consulter l'étude de sol pour évaluer ce risque d'immersion de l'appareil dans de l'eau souterrain (le site <https://www.georisques.gouv.fr/cartes-interactives/#/> constitue une aide à l'évaluation de ce risque)



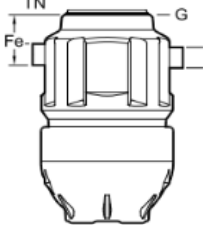
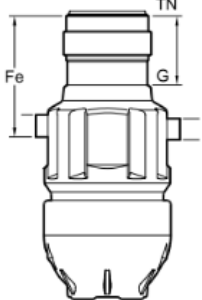
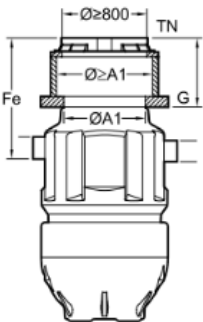
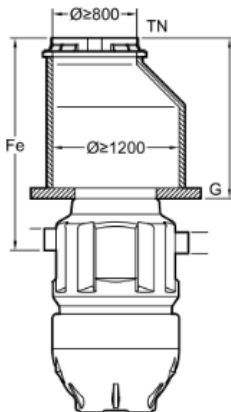
- En cas d'exposition à des **charges additionnelles, statiques** (talus, fondation bâtiment, rehausse en béton ...), ou **dynamiques** (passage de véhicules, ...), il est indispensable de réaliser un **ouvrage de protection** adapté. La conception et le dimensionnement de cet ouvrage sera confié à **bureau d'études en Génie Civil** qui veillera à ce que l'appareil ne puisse pas être exposé à des pressions excédant celles associées aux cas limites prévus (*cf. Tableau précédent*).

- **Aucun élément béton de doit reposer directement sur l'appareil.** Réaliser un ouvrage de protection adapté permettant d'une part une pose dite « flottante » (pas d'appui direct sur l'appareil), et d'autre part de répartir les surcharges associées. (Cf. point précédent)

Précautions complémentaires associées à l'usage de rehausses sur un DECANT'EAU POLYETHYLENE :

- Privilégier les **rehausses légères ajustables en PE (options) -Cas B-**.
Ne jamais superposer plusieurs rehausses PE sur l'appareil.
- En cas d'utilisation d'autres types de réhausse **-cas C1 & C2-** :
Le couvercle en plastique doit être retiré et remplacé par un tampon fonte
La profondeur limite d'implantation et les dimensions minimales pour la rehausse/chambre technique et son tampon d'accès sont indiquées dans le schéma en page précédente. **L'utilisation de rehausse ne doit pas entraver l'accès à l'appareil, afin de permettre son exploitation ultérieure.**

Version POLYETHYLENE

Cas A	Cas B	Cas C1	Cas C2
			
Sans réhausse	1 Réhausse PE ajustable Techneau Modèle <i>ETR</i>	Autres types de réhausse :	
$G \leftrightarrow TN$ $Fe \leq \{0,45 \text{ à } 0,65m\}$ selon modèle	$G \leq 0,6m$ sous TN, $Fe \leq \{1,05 \text{ à } 1,25m\}$ selon modèle	$\phi_{int.} \geq \phi A1$ $G \leq 0,6m$ sous TN, $Fe \leq \{1,05 \text{ à } 1,25m\}$ selon modèle	$\phi_{int.} \geq 1,2m$ $G \leq 1,5m$ sous TN, $Fe \leq \{1,95 \text{ à } 2,15m\}$ selon modèle

III- Précautions fondamentales :

- Toujours poser l'appareil sur un lit de sable ou de gravier ($\theta < 15mm$)
- Ne pas utiliser d'engin de compactage à proximité de l'appareil. Utiliser un matériau de remblai auto-compactant.
- Ne pas faire reposer d'élément béton directement sur l'appareil, réaliser une dalle d'assise adaptée et « flottante » (Aucun transfert de charge ne doit être possible entre le béton et l'appareil).
- La température dans l'appareil ne doit jamais pouvoir dépasser 30°C
- En cas d'exposition à des charges dynamiques (par exemple : passage de véhicules), la dalle de protection est obligatoire quel que soit la profondeur. Cette dalle doit être flottante et en appuis sur les bords de fouille.

Le dimensionnement structurel de cette dalle sera effectué par un bureau d'études en Génie Civil

- La présence de charges dynamiques spécifiques peut parfois nécessiter un blindage périphérique en complément de la dalle de protection. (Consulter votre bureau d'études en Génie Civil)

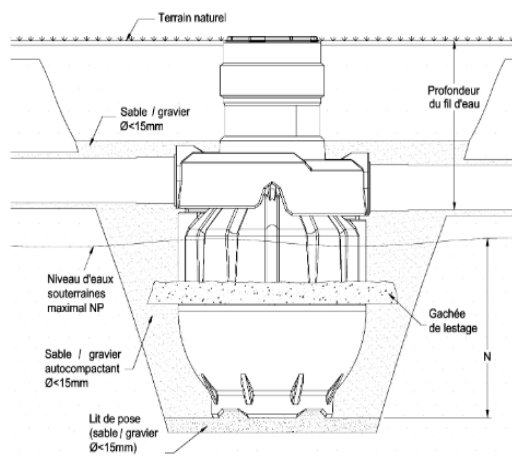
- En cas de pose sous voirie, le couvercle en plastique doit être retiré et remplacé par un tampon adapté.

- Attention à la présence de nappe d'eau souterraine, de terrain hydromorphe ou de couche de sol imperméable (rocheuse ou argileuse) pouvant retenir les eaux de surfaces. Tout risque d'inondation de la fouille rend les étapes 5 et/ou 11 indispensables. Consulter l'étude de sol pour évaluer le risque de présence d'eau au contact de l'appareil.

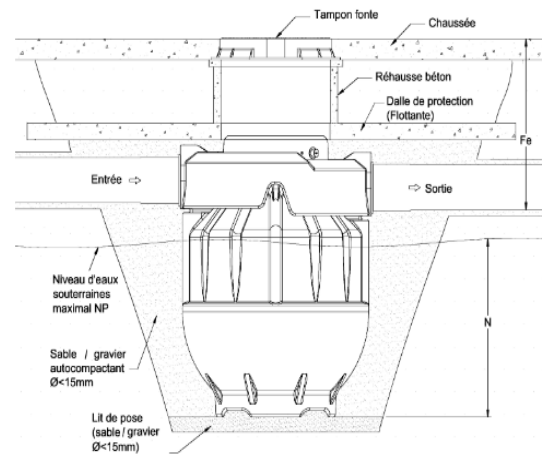
(Les sites <http://www.inondationsnappes.fr> et www.argiles.fr constituent une aide à l'évaluation de ce risque)

- L'appareil supporte les charges statiques (remblai et poussée hydrostatique) associées aux cas limites suivants :

Gamme SPHERE	Risque d'eaux souterraines au contact de l'appareil (cf § Précautions fondamentales ci-dessus)		Absence de risque d'eaux souterraines au contact de l'appareil	
	Fe (Profondeur Maxi du Fil d'eau / TN)	N (niveau maximum eau souterraine)	Fe (Profondeur maxi du Fil d'eau / TN)	
modèle standard	1 m	$N \leq Fe$ appareil	1,5m	
modèle renforcé	1,5 m	$N \leq$ Terrain Naturel	3 m	



Pose sous Espace Vert




Pose sous Voirie

L'appareil ne devra pas être exposé à des pressions résiduelles excédant celles associées aux cas limites ci-dessus.

IV- Procédure d'installation d'appareil enterré :

- 1– Stabiliser le fond de fouille et s'assurer de l'horizontalité.
 - 2– Réaliser un lit de sable ou de gravier ($\theta < 15\text{mm}$) de 100mm d'épaisseur sur le fond de fouille stabilisé
 - 3– Poser l'appareil après avoir retiré les éventuelles protections, vérifier l'horizontalité.
 - 4– Introduire 200 litres d'eau claire dans l'appareil pour le stabiliser avant de remblayer autour de la cuve avec du gravier ($\theta < 15\text{mm}$) par couches de 300mm d'épaisseur maxi.
 - Remplir simultanément l'appareil pour équilibrer le niveau d'eau avec le niveau de remblai.
 - s'assurer de la stabilité du remblai entre chaque couche.
 - soigner les espaces fermés
 - remblayer ainsi toute la partie base sphérique.
 - 5– En cas de nécessité d'ancrer l'appareil (cf. § « Résistance Mécanique »), réaliser une gâchée de béton autour de la ceinture à mi-hauteur de la cuve.

La masse de béton sera calculée pour compenser la poussée d'Archimède lorsque l'appareil est vide.
 - 6– Raccorder l'entrée, la sortie et l'éventuelle ventilation de l'appareil (impératif pour les appareils équipés d'une colonne de vidange). Les manchons sont prévus pour du tube PVC
- Note concernant les Séparateurs de graisses et/ou féculés : Ces appareils sont susceptibles de générer de mauvaises odeurs. Il est indispensable de ventiler la canalisation en amont et aval conformément à l'EN1825-2
- 7– Raccorder les alarmes, utiliser des fourreaux pour passer les câbles.
 - 8– Si besoin, soulever le flotteur du dispositif d'obturation lorsque le niveau d'eau final est atteint et stable.


- 
- 9– Remblayer avec du gravier ($\theta < 15\text{mm}$) jusqu'à recouvrir les canalisations
 - 10– s'assurer de la stabilité du remblai.
 - 11– Si nécessaire (cf. § « précautions fondamentales ») : Réaliser la dalle de protection. La dalle de protection peut également assurer la fonction de lestage. (L'Etape n°5 devient facultative en présence d'une dalle de protection)
 - 12– Mettre en place les éventuelles rehausses et les ajuster au niveau du terrain fini. En cas de rehausse béton, réaliser une dalle d'assise dite « flottante » (cf. § « précautions fondamentales ») et retirer le couvercle plastique
 - 13– Au-dessus des canalisations, Remblayer à l'aide de gravier ou du remblai environnant.

V- Procédure d'installation en élévation :

Note : Les étapes 2 et 5 sont facultatives pour les références suivantes :

YH0501E ; YH1001E ; YH2003E ; YH0503E ; YH1003E ; YH1502E ; YG0500E ; YG1501E ; YG3000E ; YG3500E ;
YG0501E ; YG1000E ; YG1001E ; YG2000E ; YG2500E ; YG3002E ; YG3502E ; YG0502E ; YG1002E ; YG1503E ;
YD0340E et YD0660E ; ainsi que pour les références YH****RE et YG****RE (cuves vertes renforcées)

- 1– S'assurer de la stabilité, de la planéité, et de l'horizontalité du sol. En cas de défaut, réaliser un radier béton.
- 2– Réaliser une enceinte murée et drainée dont les dimensions respectent la description du schéma ci-contre.
Conserver un espace libre de 200mm minimum entre la cuve et le mur.
- 3– Réaliser un lit de sable ou gravier ($\theta < 15\text{mm}$) de 100mm d'épaisseur.



4– Poser l'appareil (après avoir retiré les éventuelles protections) et vérifier l'horizontalité

5– Remblayer la partie basse de l'appareil avec du gravier ($\theta < 15\text{mm}$) par couches de 300mm d'épaisseur maxi.

- Remplir simultanément l'appareil pour équilibrer le niveau d'eau avec le niveau de remblai.
- Egaliser et Stabiliser le remblai en arrosant entre chaque couche.
- Soigner les espaces fermés
- Procéder ainsi jusqu'à une hauteur de 50% du Fil d'Eau de l'appareil

6– Raccorder l'entrée, la sortie et l'éventuelle ventilation de l'appareil (impératif pour les appareils équipés d'une colonne de vidange). Les manchons sont prévus pour du tube PVC.

7– Raccorder les alarmes.

8– Achever la mise en eau de l'appareil.

9– Dans le cas d'un séparateur à hydrocarbures, soulever s'il y a lieu le flotteur du dispositif d'obturation lorsque le niveau d'eau intérieur est stable.

Une alarme de trop plein est conseillée afin de signaler l'obturation de l'appareil et éviter son débordement.