



FICHE TECHNIQUE :

Désignation : PANIER DEGRILLEUR

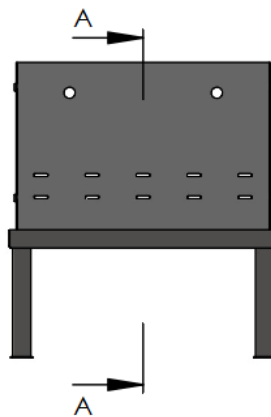
Référence : SO-RECOLECT-730P

Renseignements techniques - SAV Oceania Environment :

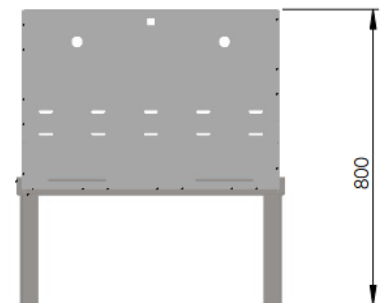
- Tél : 03 68 33 37 12 ou 06 31 63 70 68
- Mail : contact@oceaniaenvironment.com
- Site : www.oceaniaenvironment.com

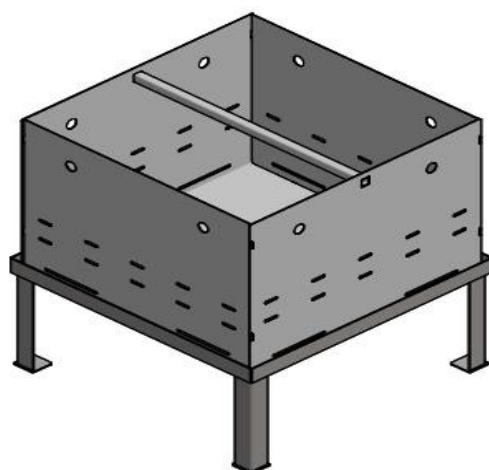
Panier collecteur avec pieds indépendants
capacité : 240 litres
Panier en 2 mm inox
support pied en 3 mm inox

Panier à placer au centre d'un regard
Avec une arrivée de l'effluent par le dessus. Vérifier que l'écoulement tombe bien dans le panier



COUPE A-A





Les orifices de 8 mm permettent
aux liquides de s'écouler tout en bloquant
les parties solides.

A contrôler et vider suivant fréquence
d'utilisation

