



## FICHE TECHNIQUE :

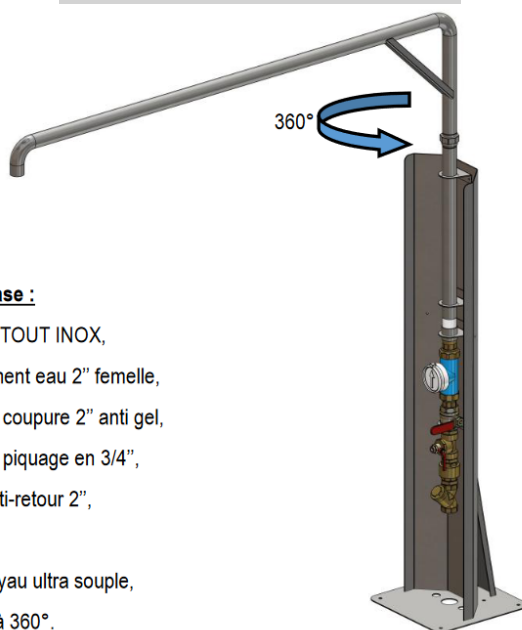
Désignation : POTENCE DE REMPLISSAGE-FIXE -H 2.50 M DEPORT 2.30 M- avec sécurisation à clef  
+ option 1 : volucompteur programmable  
+ ou option 2 : volucompteur à badges avec récupération des données à distance ou par carte SD

### Renseignements techniques - SAV Oceania Environment :

- Tél : 03 68 33 37 12 ou 06 31 63 70 68
- Mail : [contact@oceaniaenvironment.com](mailto:contact@oceaniaenvironment.com)
- Site : [www.oceaniaenvironment.com](http://www.oceaniaenvironment.com)

## POTENCE DE REMPLISSAGE-FIXE -H 2.50 M DEPORT 2.30 M- avec sécurisation à clef

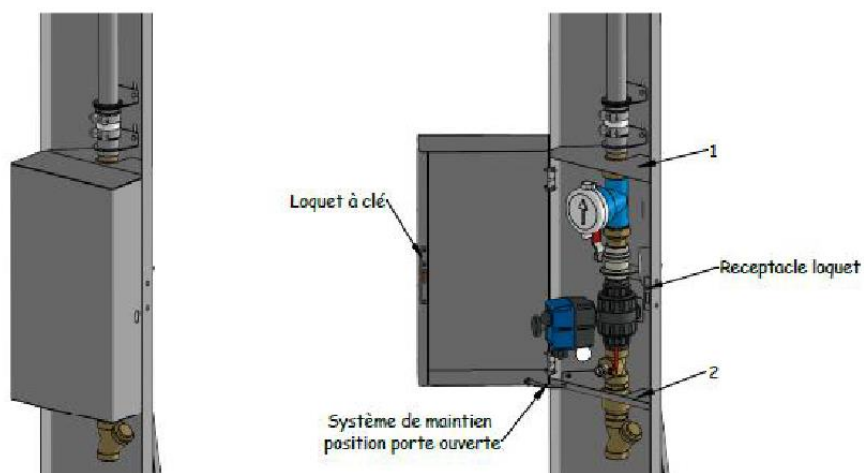
REF : OCE-PDRL-250-230-SEC



### Compris de base :

- Structure TOUT INOX,
- Branchement eau 2" femelle,
- Vanne de coupure 2" anti gel,
- Vanne de piquage en 3/4",
- Clapet anti-retour 2",
- Filtre,
- 2 m de tuyau ultra souple,
- Rotation à 360°.

Afin de protéger l'ensemble ou d'empêcher l'utilisation par des personnes non habilitées, ce capot de protection à clé vous permettra de protéger votre matériel.



## Option 1

Désignation : Compteur programmable sans récupération de données à distance ni badge

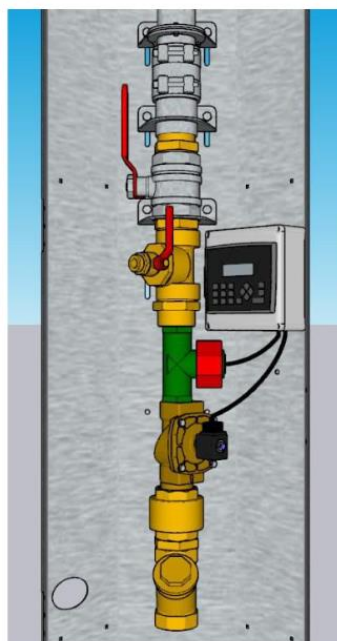
REF : OCE-CPROG-PDRL-BAS

### COMPTEUR PROGRAMMABLE

Ce montage simple et rustique vous permettra de gagner en confort.

Détails des équipements :

- ⇒ Automate à clavier permettant la programmation du volume d'eau,
- ⇒ Débitmètre avec hélice facilement interchangeable,
- ⇒ Electrovanne de coupure,
- ⇒ Alimentation 24V CC,
- ⇒ Transformateur avec 10m de câble fourni.



## Option 2

**Désignation : Compteur programmable avec récupération de données à distance sur carte SD (abonnement carte sim non compris) ou via INTERNET (abonnement carte sim non compris) et badge (nombre de badges selon le nombre d'utilisateurs)**

**REF : OCE-CPROG-PDRL-RECD-BAD**

### **COMPTEUR PROGRAMMABLE**

Cette installation est destinée à l'utilisation de la potence par plusieurs utilisateurs (détail p.21).

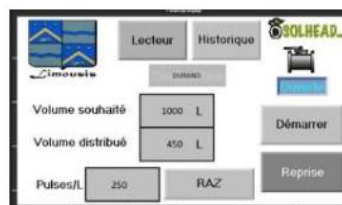
Détails :

- ⇒ Automate indépendant pour la programmation du volume,
- ⇒ Vanne motorisée anti coup de bélier + débitmètre,
- ⇒ Lecteur de badges (un badge par utilisateur),
- ⇒ Enregistrement des données de comptage sur carte SD par jour et horaires des volumes consommés par badges.

**REF : OCE-CPROG-PDRL-RECD-BAD**

Détails :

- ⇒ Automate indépendant pour la programmation du volume,
- ⇒ Vanne motorisée anti coup de bélier + débitmètre,
- ⇒ Lecteur de badges (un badge par utilisateur),
- ⇒ Enregistrement des données de comptage sur carte SD par jour et horaires des volumes consommés par badges.



REF : OCE-CPROG-PDRL-RECD-BAD



**REF : OCE-CPROG-PDRL-RECD-BAD**

- **Vanne motorisée** couplée à un **automate**.
- **Automate** à écran tactile associé au débitmètre.
- Gestion par **badges**. (Les opérateurs ayant accès à la station de remplissage sont personnellement équipés d'un badge afin qu'aucune autre personne non autorisée utilise l'eau de manière détournée).
- Enregistrement des données sur carte SD, possibilité d'**envoi de rapports** d'utilisation à l'administrateur via internet. Idéal pour facturer la consommation d'eau à chaque utilisateur.
- Kit **solaire panneau photovoltaïque** et **batterie** afin d'alimenter le débitmètre, l'électrovanne et l'automate en électricité.
- **Capot anti-effraction**.
- **Spots à cellules photovoltaïques** à détecteur de mouvement pour l'éclairage.