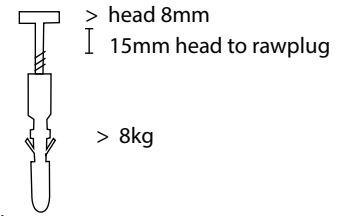
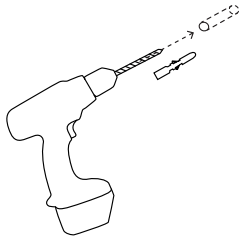


Instruktioner: GrowON vedhæftning på væggen.

For hvert produkt, køb venligst: En skrue + en rawplug til væggen, hvor du ønsker at hænge produktet op. Skruen + rawplug skal vælges i henhold til vægkonstruktionen og bære en vægt på min. 6 kg. Sørg for at vælge den rigtige type og størrelse af rawplug. Skruens hoved skal være større end 8 mm.



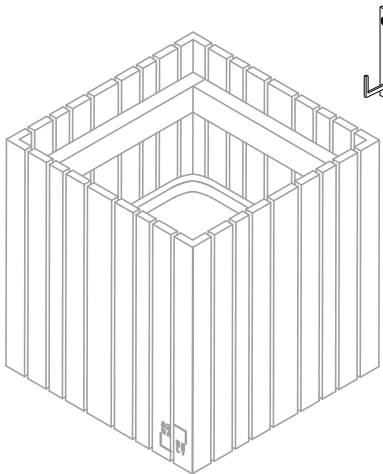
1. Bor et hul i væggen, hvor du vil hænge GrowON. Hullet skal have den korrekte størrelse for rawpluggen.



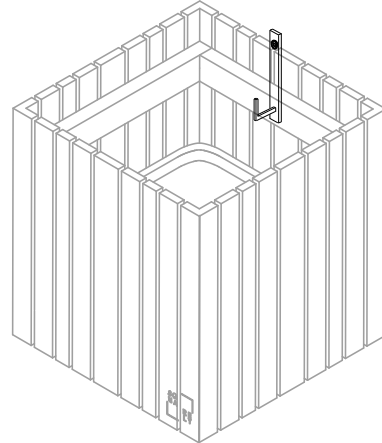
2. Placer krogen, hvor produktet skal hænge. Placer skruen gennem krogen og ind i rawpluggen



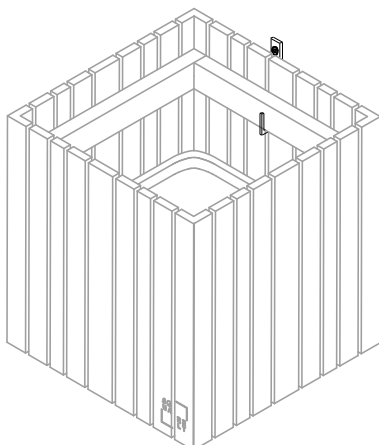
3. Fjern den øverste plastikbeholder fra GrowON. Hæng plantekassen på krogen.



4. Krogen skal monteres i mellem to planker og under den øverste konstruktionsramme.



5. Vær sikker på produktet hænger stabilt. I tilfælde af at du har en tung plante, kontakt os, og så sender vi dig en krog yderligere.



6. Plant planten i plastikbeholderen, og placer den i plantekassen

