



**LI · EN · TEC**  
WIRED TO GROW

## Lientec HYVE 600 Series

Datasheet  
Vers.2

High-Performance LED-Panel mit den neusten Samsung LM301H für höchste Performance.

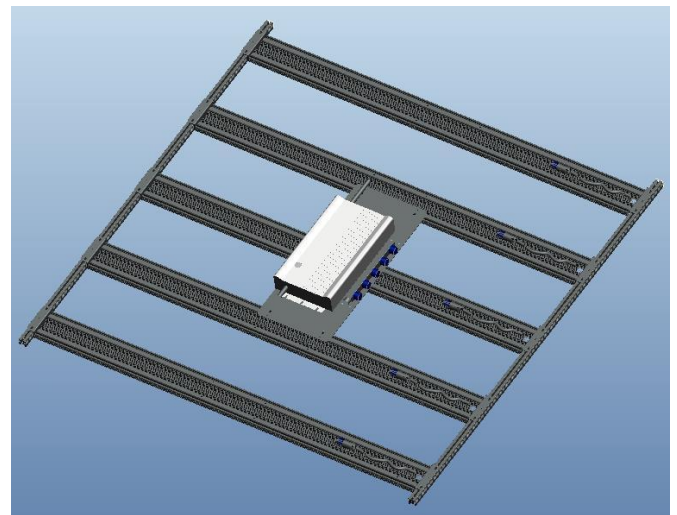
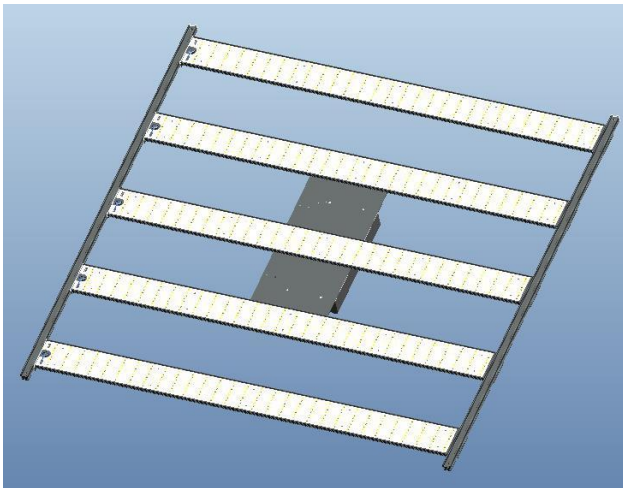
Die HYVE-600 ist wasserdicht (IP65) und durch eine Beschichtung geschützt vor Beschädigung oder Verunreinigung der Chips.

Sie ist konzipiert für den Gebrauch in vertikalen Anbauflächen bzw. für die Zucht mit einer homogenen Ausleuchtung der Pflanzen.

Optimal geeignet für Anzucht, Wachstum und Blüte als Haupt- oder Zusatzbeleuchtung.

### **Features:**

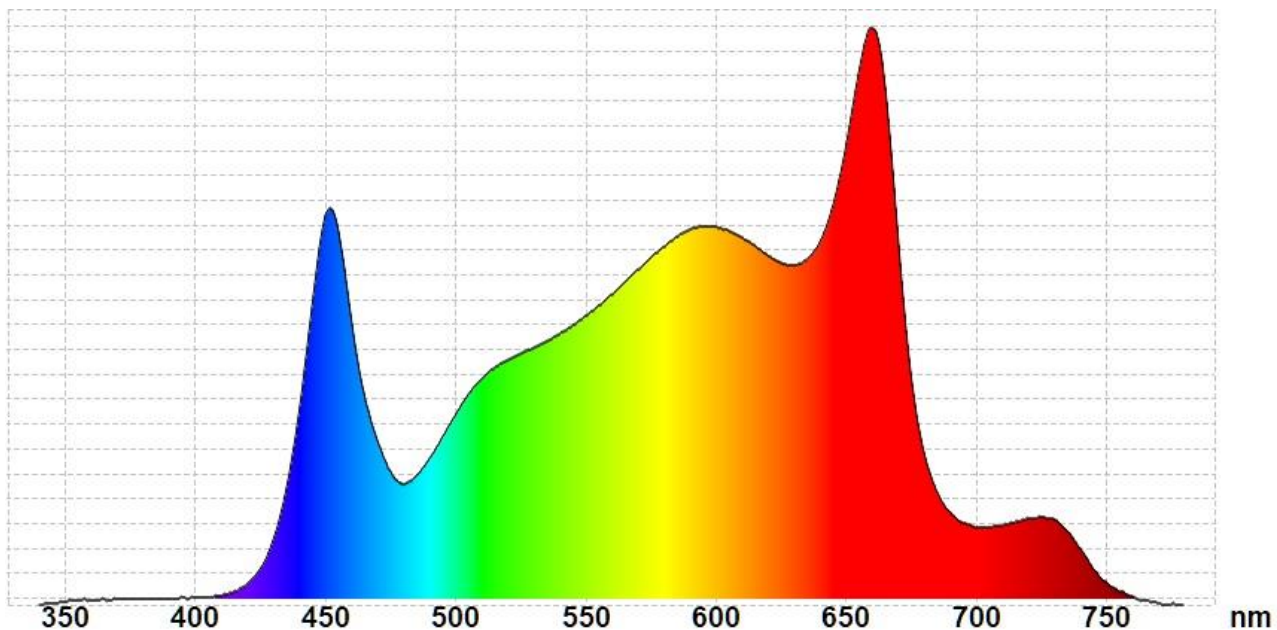
- IP65 wasserdicht
- Neuste und leistungsstarke Samsung LM301H + Osram Oslon SSL Chips
- Gleichmäßige Lichterteilung und homogene PPDF-Werte.
- Ideal geeignet für alle Phasen der Pflanzenzucht.
- Flache Bauform und platzsparendes Design. Optimal geeignet auch für den Einsatz in der vertikalen Landwirtschaft.
- Meanwell Treiber
- Vollspektrum Licht
- Inklusive Rot-Booster
- Dimmbar



**Technische Daten:**

**LIT-HYVE-600-RF**

|                                 |   |
|---------------------------------|---|
| <b>Größe (LxBxH)</b>            | 1000*1000*70mm                          |
| <b>Gewicht (kg)</b>             | 13,50Kg                                 |
| <b>Farbtemperatur</b>           | 3500K                                   |
| <b>Eingangsspannung Treiber</b> | 100-305V AC / 50/60Hz                   |
| <b>Eingangsspannung Platine</b> | 36-48V DC                               |
| <b>Eingangsstrom Platine</b>    | 3,0 A *5                                |
| <b>Leistung</b>                 | 600W                                    |
| <b>Schutzklasse</b>             | IP65                                    |
| <b>Treiber</b>                  | Meanwell HLG-600-48AB                   |
| <b>PPFD (µmol/s)</b>            | 1475,2 µmol/s                           |
| <b>PE(µmol/j)</b>               | 2,8 µmol/j                              |
| <b>Abstrahlwinkel</b>           | 120°                                    |
| <b>Lebensdauer</b>              | > 50000 Stunden                         |
| <b>Betriebstemperatur</b>       | -20 – 45°C                              |
| <b>Farbwiedergabeindex</b>      | > 80 CRI                                |
| <b>Anzahl Chips</b>             | 1300x LM301H LED, 75x 660nm + 25x 720nm |

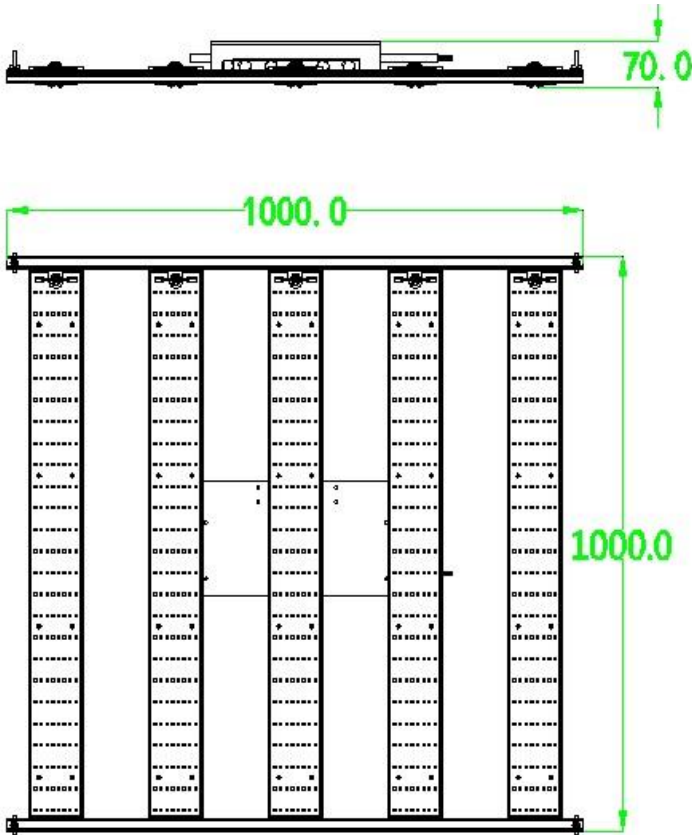


| 1,2m x 1,2m HYVE-600-RF |     |      |      |      |      |      |      |     | 1,2m x 1,2m HYVE-600-RF |     |     |     |     |     |     |     |     | 1,2m x 1,2m HYVE-600-RF |     |     |     |     |     |     |     |     |
|-------------------------|-----|------|------|------|------|------|------|-----|-------------------------|-----|-----|-----|-----|-----|-----|-----|-----|-------------------------|-----|-----|-----|-----|-----|-----|-----|-----|
| Abstand 30cm            |     |      |      |      |      |      |      |     | Abstand 50cm            |     |     |     |     |     |     |     |     | Abstand 80cm            |     |     |     |     |     |     |     |     |
| 100% Leistung           |     |      |      |      |      |      |      |     | 100% Leistung           |     |     |     |     |     |     |     |     | 100% Leistung           |     |     |     |     |     |     |     |     |
| Distance 30cm           |     |      |      |      |      |      |      |     | Distance 50cm           |     |     |     |     |     |     |     |     | Distance 80cm           |     |     |     |     |     |     |     |     |
| 100% Power              |     |      |      |      |      |      |      |     | 100% Power              |     |     |     |     |     |     |     |     | 100% Power              |     |     |     |     |     |     |     |     |
| 60                      | 494 | 619  | 623  | 618  | 611  | 586  | 557  | 462 | 60                      | 579 | 650 | 668 | 680 | 663 | 644 | 622 | 537 | 60                      | 571 | 622 | 631 | 645 | 622 | 632 | 597 | 562 |
| 45                      | 720 | 870  | 921  | 922  | 902  | 892  | 841  | 721 | 45                      | 679 | 783 | 821 | 835 | 824 | 801 | 739 | 677 | 45                      | 629 | 687 | 712 | 729 | 717 | 708 | 663 | 619 |
| 30                      | 835 | 1034 | 1091 | 1091 | 1088 | 1076 | 998  | 851 | 30                      | 772 | 875 | 920 | 939 | 921 | 897 | 834 | 764 | 30                      | 665 | 729 | 753 | 771 | 769 | 752 | 706 | 668 |
| 15                      | 907 | 1105 | 1164 | 1184 | 1170 | 1157 | 1080 | 899 | 15                      | 820 | 927 | 972 | 991 | 991 | 963 | 889 | 809 | 15                      | 679 | 738 | 773 | 797 | 792 | 775 | 726 | 689 |
| 15                      | 909 | 1114 | 1189 | 1211 | 1204 | 1189 | 1103 | 898 | 15                      | 810 | 917 | 968 | 995 | 996 | 965 | 887 | 813 | 15                      | 674 | 736 | 773 | 793 | 785 | 771 | 723 | 679 |
| 30                      | 840 | 1051 | 1102 | 1109 | 1111 | 1099 | 1001 | 855 | 30                      | 770 | 871 | 919 | 941 | 922 | 900 | 833 | 769 | 30                      | 664 | 728 | 751 | 769 | 766 | 749 | 704 | 666 |
| 45                      | 728 | 880  | 925  | 929  | 910  | 899  | 845  | 723 | 45                      | 673 | 780 | 819 | 834 | 825 | 800 | 738 | 675 | 45                      | 625 | 686 | 711 | 728 | 715 | 705 | 660 | 617 |
| 60                      | 500 | 620  | 628  | 621  | 615  | 590  | 560  | 565 | 60                      | 567 | 648 | 665 | 675 | 660 | 640 | 619 | 535 | 60                      | 569 | 620 | 629 | 643 | 619 | 629 | 598 | 560 |
| 60                      | 45  | 30   | 15   | 15   | 30   | 45   | 60   | 60  | 45                      | 30  | 15  | 15  | 30  | 45  | 60  | 60  | 45  | 30                      | 15  | 15  | 30  | 45  | 60  |     |     |     |

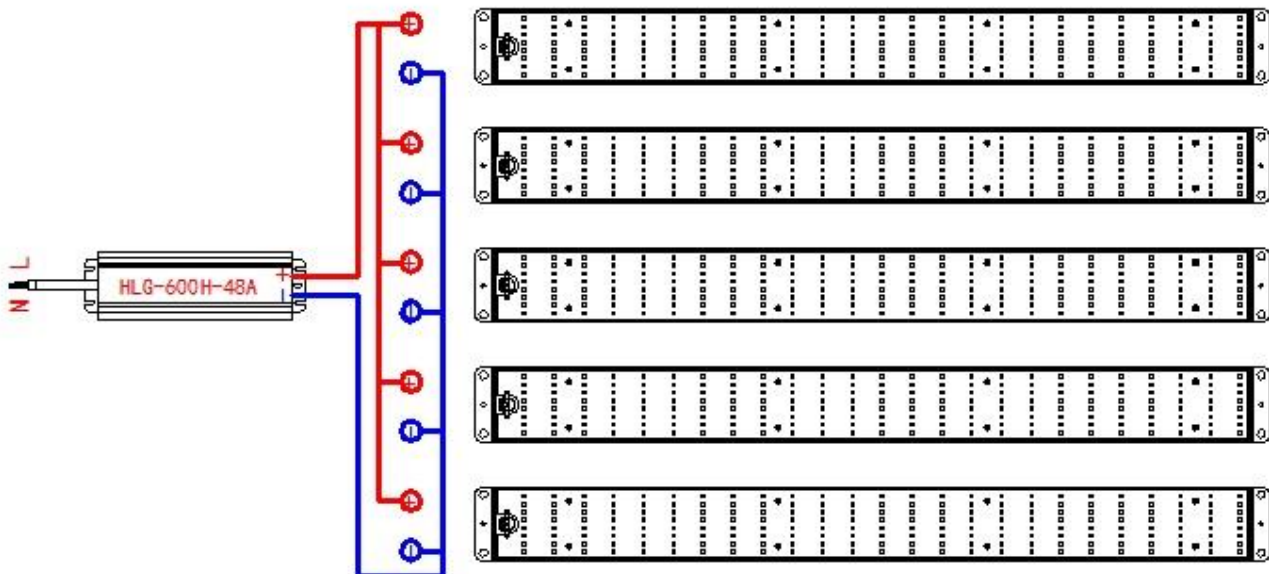
| 1,2m x 1,2m HYVE-600-RF |     |     |     |     |     |     |     |     | 1,2m x 1,2m HYVE-600-RF |     |     |     |     |     |     |     |     | 1,2m x 1,2m HYVE-600-RF |     |     |     |     |     |     |     |     |
|-------------------------|-----|-----|-----|-----|-----|-----|-----|-----|-------------------------|-----|-----|-----|-----|-----|-----|-----|-----|-------------------------|-----|-----|-----|-----|-----|-----|-----|-----|
| Abstand 30cm            |     |     |     |     |     |     |     |     | Abstand 50cm            |     |     |     |     |     |     |     |     | Abstand 80cm            |     |     |     |     |     |     |     |     |
| 50% Leistung            |     |     |     |     |     |     |     |     | 50% Leistung            |     |     |     |     |     |     |     |     | 50% Leistung            |     |     |     |     |     |     |     |     |
| Distance 30cm           |     |     |     |     |     |     |     |     | Distance 50cm           |     |     |     |     |     |     |     |     | Distance 80cm           |     |     |     |     |     |     |     |     |
| 50% Power               |     |     |     |     |     |     |     |     | 50% Power               |     |     |     |     |     |     |     |     | 50% Power               |     |     |     |     |     |     |     |     |
| 60                      | 264 | 339 | 331 | 343 | 335 | 316 | 296 | 247 | 60                      | 315 | 349 | 365 | 355 | 353 | 340 | 321 | 286 | 60                      | 317 | 344 | 351 | 353 | 343 | 339 | 319 | 304 |
| 45                      | 398 | 477 | 509 | 501 | 491 | 490 | 458 | 381 | 45                      | 367 | 422 | 446 | 450 | 442 | 433 | 398 | 371 | 45                      | 344 | 378 | 393 | 401 | 394 | 391 | 364 | 340 |
| 30                      | 469 | 570 | 596 | 603 | 598 | 588 | 548 | 460 | 30                      | 425 | 476 | 500 | 510 | 504 | 487 | 453 | 412 | 30                      | 366 | 403 | 414 | 424 | 423 | 414 | 387 | 366 |
| 15                      | 483 | 601 | 641 | 651 | 642 | 635 | 589 | 490 | 15                      | 449 | 504 | 530 | 539 | 538 | 522 | 483 | 440 | 15                      | 373 | 407 | 426 | 438 | 436 | 428 | 400 | 374 |
| 15                      | 502 | 605 | 649 | 662 | 659 | 649 | 589 | 489 | 15                      | 433 | 500 | 526 | 541 | 542 | 526 | 485 | 440 | 15                      | 370 | 405 | 426 | 436 | 432 | 423 | 396 | 373 |
| 30                      | 478 | 579 | 602 | 612 | 609 | 595 | 545 | 458 | 30                      | 421 | 472 | 498 | 511 | 506 | 490 | 455 | 415 | 30                      | 365 | 401 | 413 | 422 | 420 | 410 | 382 | 361 |
| 45                      | 402 | 481 | 512 | 506 | 499 | 497 | 465 | 388 | 45                      | 365 | 420 | 447 | 452 | 440 | 431 | 399 | 372 | 45                      | 340 | 375 | 392 | 400 | 390 | 387 | 361 | 339 |
| 60                      | 267 | 341 | 336 | 349 | 339 | 318 | 299 | 251 | 60                      | 312 | 348 | 361 | 352 | 350 | 339 | 319 | 288 | 60                      | 315 | 341 | 348 | 350 | 340 | 336 | 315 | 303 |
| 60                      | 45  | 30  | 15  | 15  | 30  | 45  | 60  | 60  | 45                      | 30  | 15  | 15  | 30  | 45  | 60  | 60  | 45  | 30                      | 15  | 15  | 30  | 45  | 60  |     |     |     |

**Dimensions:**



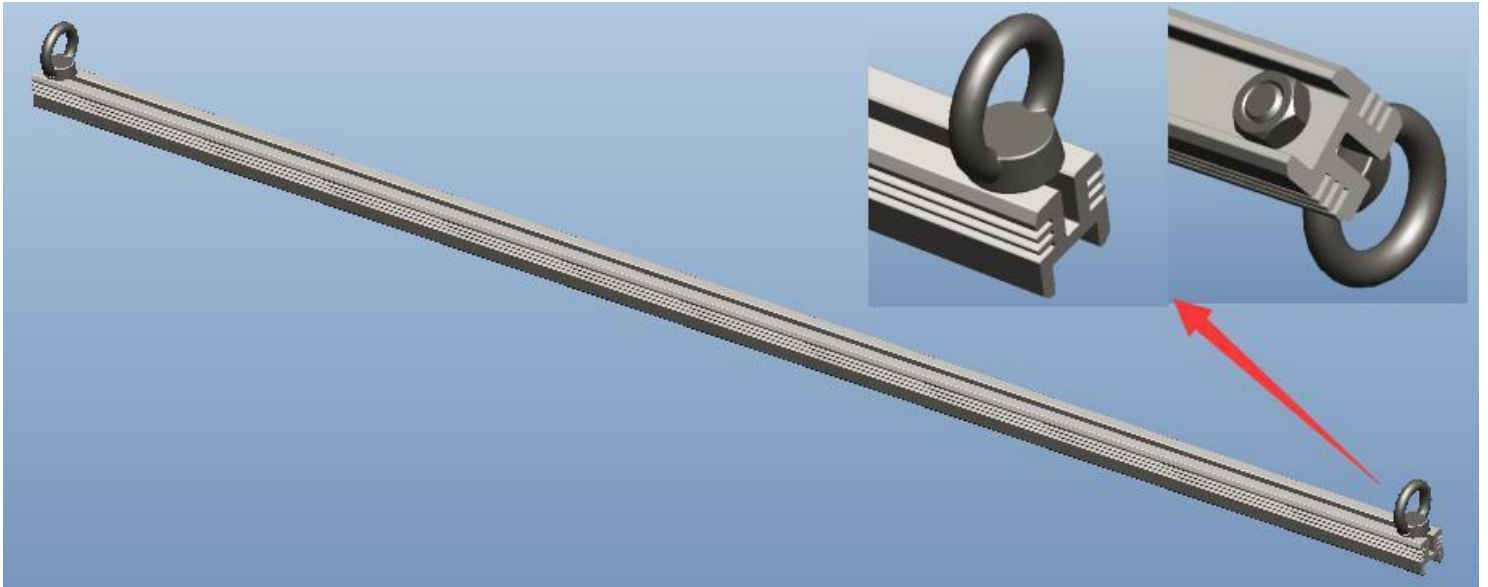
**Diagram der Verdrahtung:**

Meanwell Treiber HLG-600-48A/B



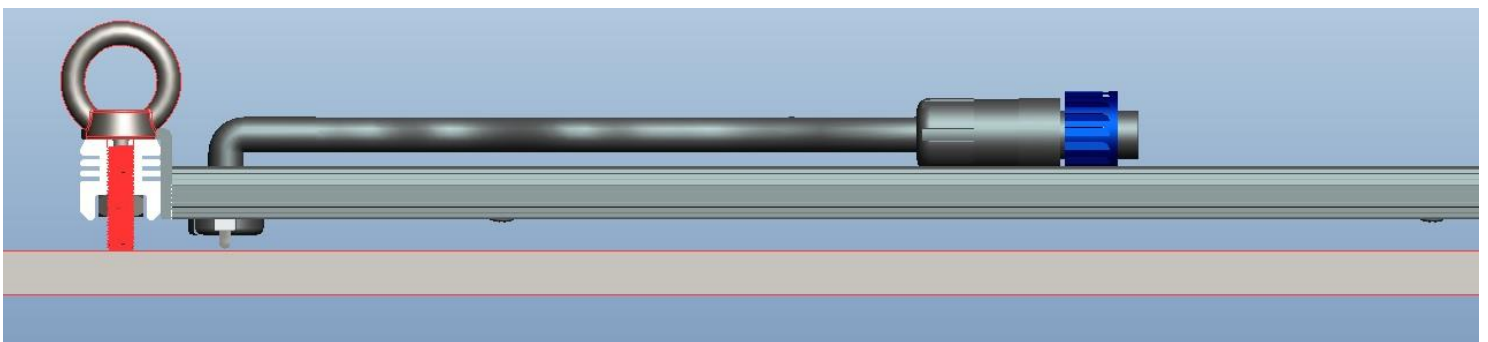
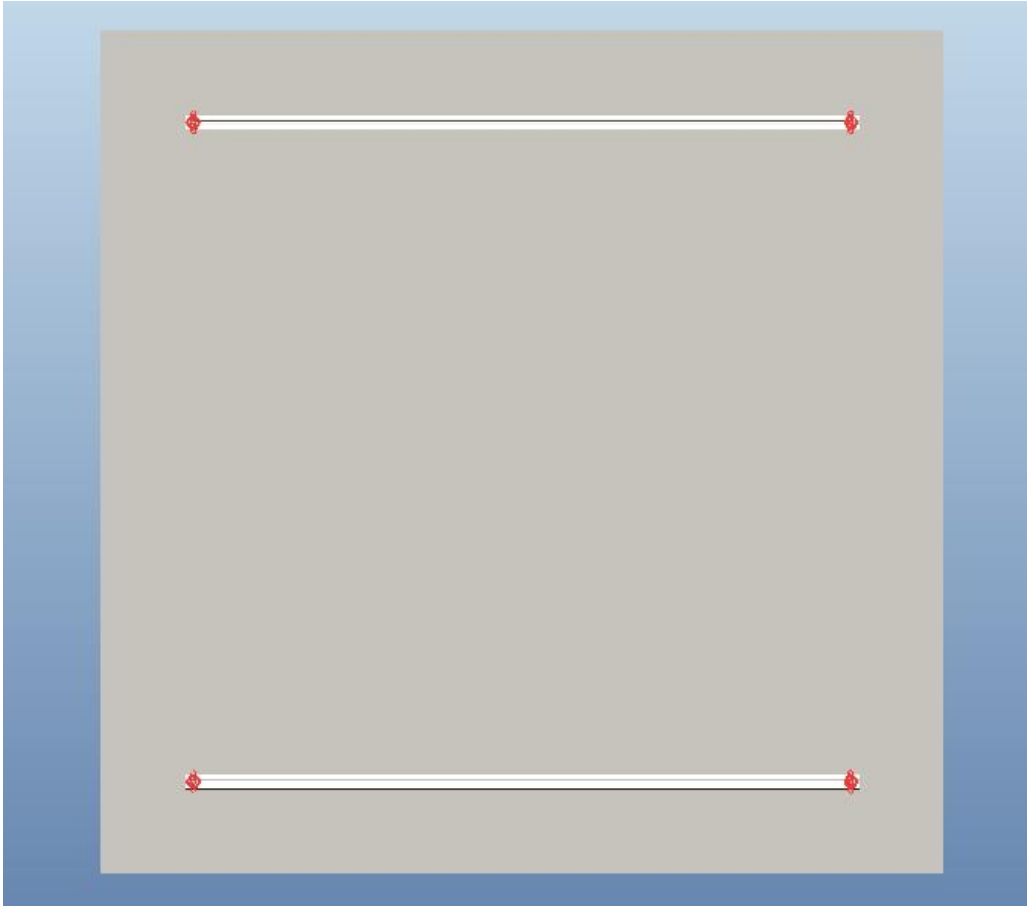
**Installation:**

**Schritt 1:** Ziehen Sie die Aufhängeringe an beiden Enden der Verbindungshalterungen fest.

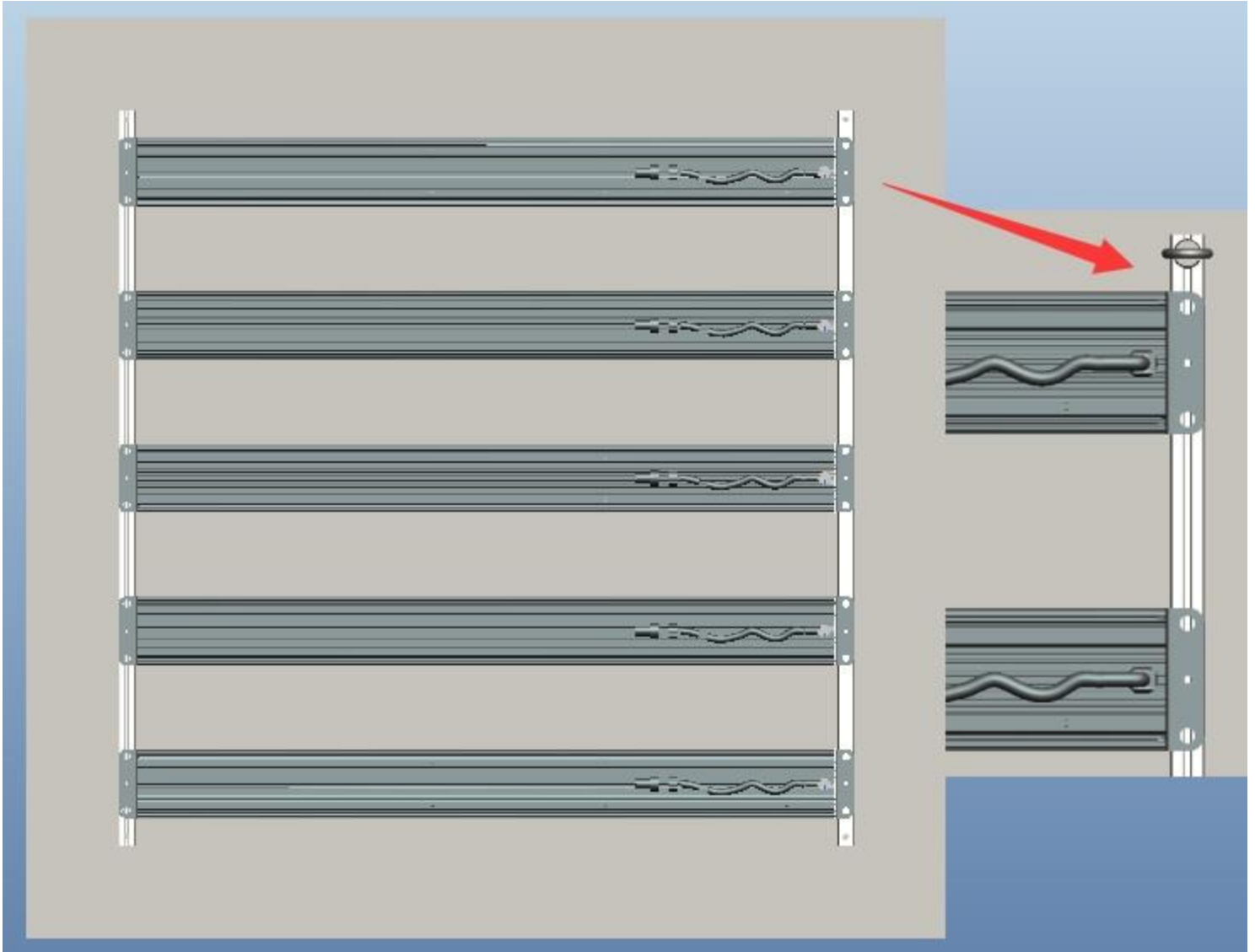




**Schritt 2:** Setzen Sie zur Vorbereitung zwei Verbindungshalterungen auf das Flachkabel oder eine Holzplatte (oder ähnliche Unterlage), bevor Sie die LED-Stange installieren.



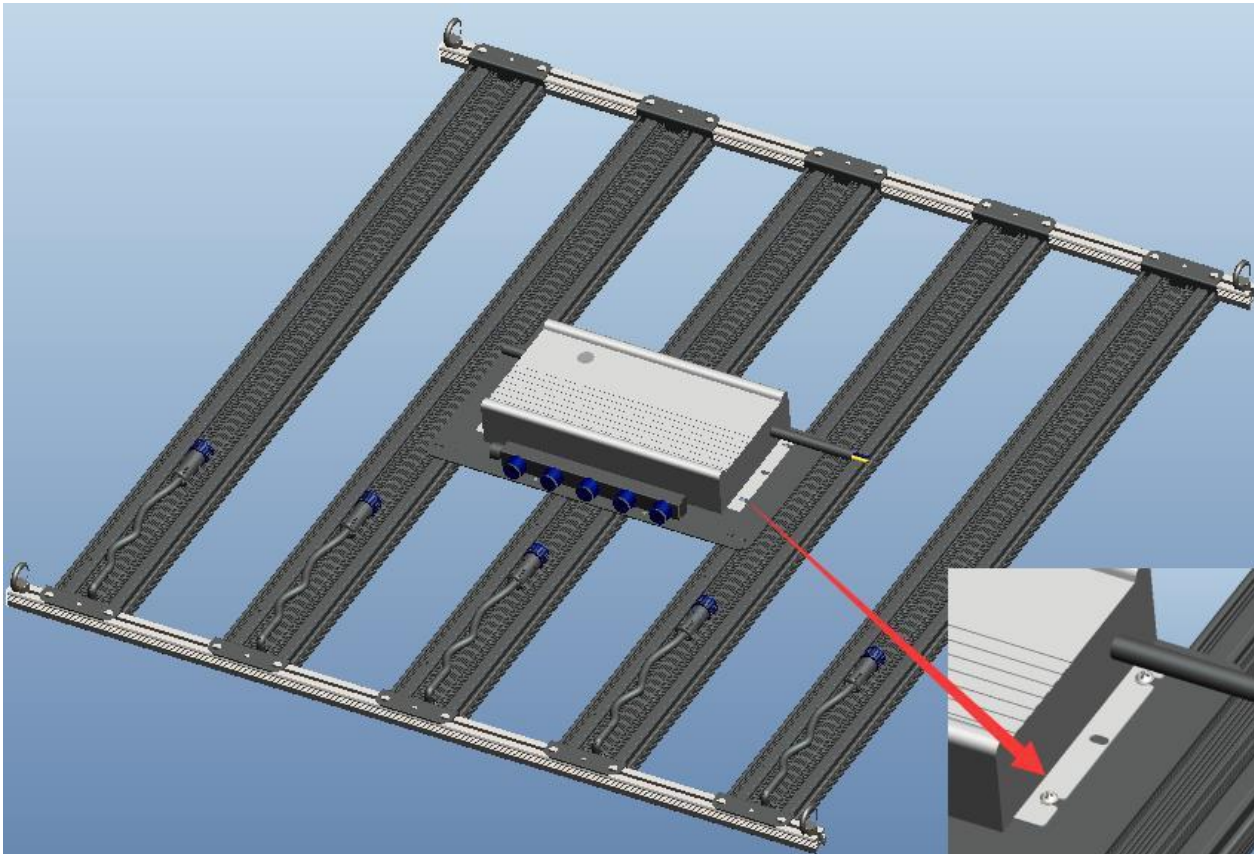
**Schritt 3:** Platzieren Sie diese LED-Leisten im gleichen Abstand auf den beiden Verbindungsklammern (oder ordnen Sie die Positionen der Lichtleisten entsprechend der Umgebung der Pflanzen an.)



**Schritt 4:** Ziehen Sie die platzierte LED-Stange fest und befestigen Sie sie mit selbstschneidenden Schrauben.

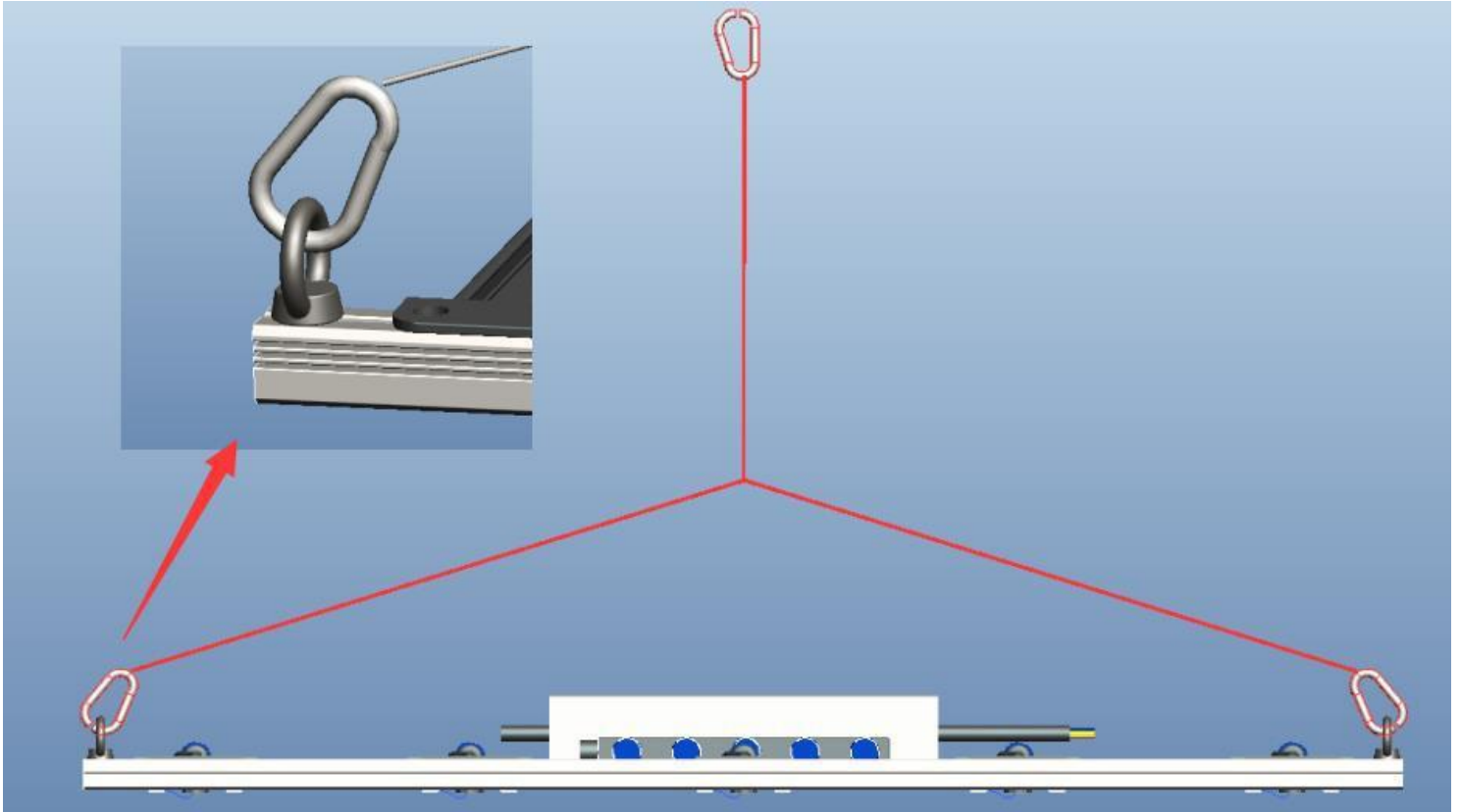


**Schritt 5:** Setzen Sie den Treiber auf die Rückseite des Kühlkörpers, richten Sie die Treiberlochplatte mit den Schraubenlöchern des Kühlkörpers aus und ziehen Sie sie fest. Schließen Sie zum Schluss das DC-Steckerkabel an der LED-Leiste und die DC-Buchse an und ziehen Sie sie fest.





**Schritt 6:** Setzen Sie die Haken des Hängedrahtes auf die beiden Enden der Verbindungshalterung und befestigen und installieren Sie sie.



**Verpackung:**

